

**Rekonstrukcija dvorca  
Janković u Suhopolju u  
centar za posjetitelje sa  
smještajnim  
kapacitetima – faza 1**

k.č.br. 1495/1 k.o. Suhopolje

investitor

**Virovitičko-podravska županija  
Virovitica,  
Trg Ljudevita Patačića 1**

projektna tvrtka

**Studio 3LHD d.o.o.  
10000 Zagreb, N. Božidarevića  
13/4  
OIB83180135954**

zajednička oznaka projekta

**218-1-13**

broj projekta

**218-1-13**

Faza:

**Faza 1**

vrsta projekta

**Arhitektonski projekt**

razina obrade

**Projekt interijera - opremanje**

sadržaj

**Knjiga specifikacija**



**TATJANA GROZDANIĆ BEGOVIĆ**  
dipl.ing.arh.  
OVLAŠTENA ARHITEKTICA  
A 50

glavni projektant

**Tatjana Grozdanić Begović,**  
dipl.ing.arh.

projektant

**Tatjana Grozdanić Begović,**  
dipl.ing.arh.

projektni tim

**Saša Begović,** dipl.ing.arh.  
**Marko Dabrović,** dipl.ing.arh.  
**Silvije Novak,** dipl.ing.arh.  
**Kristina Marković,** dipl.ing.arh.

odgovorna osoba

**Saša Begović,** dipl.ing.arh.,

prokurist



studio 3lhd d.o.o.  
nikole božidarevića 13/4  
zagreb

mjesto i datum izrade

**Zagreb, prosinac 2018.**

**Sadržaj**  
**knjige specifikacija**  
**opreme i materijala**

<b>Podopolagački radovi</b>	<b>PO</b>
<b>Kamenorezački radovi</b>	<b>KA</b>
<b>Stolarski radovi</b>	<b>SS</b>
<b>Bravarski radovi</b>	<b>BS</b>
<b>Interijerska oprema</b>	<b>IN</b>
<b>Instalacije vodovoda i odvodnje</b>	<b>VO</b>
<b>Elektroinstalacije</b>	<b>EL</b>

**građevina**

Rekonstrukcija dvorca Janković u Suhopolju u  
centar za posjetitelje sa smještajnim kapacitetima –  
faza 1  
k.č.br.1495/1, k.o. Suhopolje

**investitor**

Virovitičko-podravska županija, Virovitica,  
Trg Ljudevita Patačića 1

**projektna tvrtka**

Studio 3LHD d.o.o.  
10000 Zagreb, Božidarevićeva 13/4

**projektant**

Tatjana Grozdanić Begović, dipl.ing.arh.

**razina obrade**

Projekt interijera - opremanje

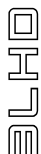
zajednička oznaka projekta  
218-1-13

**broj projekta**

218-1-13

**datum**

prosinac 2018.



**građevina**  
Rekonstrukcija dvorca Janković u Suhopolju u  
centar za posjetitelje sa smještajnim kapacitetima –  
faza 1  
k.č.br.1495/1, k.o. Suhopolje

**investitor**  
Virovitičko-podravska županija, Virovitica,  
Trg Ljudevita Patačića 1

**projektna tvrtka**  
Studio 3LHD d.o.o.  
10000 Zagreb, Božidarevićeva 13/4

**projektant**  
Tatjana Grozdanić Begović, dipl.ing.arh.

**razina obrade**  
Projekt interijera - opremanje

zajednička oznaka projekta  
218-1-13

**broj projekta**  
218-1-13

**datum**  
prosinac 2018.

Podopolagački radovi	PO
Tekstil, tapison, kokos, drvena paluba	
<b>PO101</b> Otirač	
<b>PO103</b> Tepih	
<b>PO104</b> Tapison	
<b>PO105</b> Tepih	
Kamenorezački radovi	KA
<b>KA102</b> Nero marquina	
Stolarski radovi	SS
Drvne ploče i dekori	
<b>SS701</b> furnir hrastov, lakirani	
<b>SS702</b> iverica, oplemenjena	
<b>SS703</b> furnir hrast, četkano i bajcano /tamno/	
Bravarski radovi	BS
<b>BS705</b> nevidljiva magnetska brava	
<b>BS706</b> ručka za namještaj	
Okovi i ostala oprema za namještaj	
<b>BS801</b> Izvlaka za tipkovnicu	
<b>BS802</b> otvor za kabele, okrugli sa brtvnom četkicom	
Interijerska oprema	IN
Gotovi namještaj	
<b>IN101</b> stolica	
<b>IN102</b> krevet	
<b>IN104</b> fotelja lounge	
<b>IN105</b> stolica	
<b>IN106</b> sofa	
<b>IN107</b> stolić niski	
<b>IN108</b> tabure, kvadratični	
<b>IN109</b> stolić niski	
<b>IN110</b> stolić niski	
<b>IN111</b> stolica barska	
<b>IN112</b> fotelja lounge	
<b>IN114</b> stolica barska	
<b>IN115</b> radni stol	
<b>IN116</b> radna stolica	
<b>IN121</b> stol	
<b>IN133</b> niski stol	
<b>IN134</b> stolica	
<b>IN137</b> stolica	
<b>IN138</b> ležaljka	
<b>IN139</b> stolica za vanjsku upotrebu	
<b>IN140</b> stol za vanjsku upotrebu	
<b>IN141</b> vješalica, samostojeća	
<b>IN142</b> stol za vanjsku upotrebu	
<b>IN143</b> kanta za papirnati otpad	
<b>IN144</b> madrac za krevet	
<b>IN146</b> dječji stolac	
<b>IN150</b> mali sef	
<b>IN151</b> prenosni držač prtljage	
<b>IN152</b> stolić, pravokutni	
<b>IN153</b> stolica	
<b>IN154</b> stolica	
<b>IN155</b> fotelja sa jastukom	



**građevina**  
Rekonstrukcija dvorca Janković u Suhopolju u  
centar za posjetitelje sa smještajnim kapacitetima –  
faza 1  
k.č.br.1495/1, k.o. Suhopolje

**investitor**  
Virovitičko-podravska županija, Virovitica,  
Trg Ljudevita Patačića 1

**projektna tvrtka**  
Studio 3LHD d.o.o.  
10000 Zagreb, Božidarevićeva 13/4

**projektant**  
Tatjana Grozdanić Begović, dipl.ing.arh.

**razina obrade**  
Projekt interijera - opremanje

zajednička oznaka projekta  
218-1-13

**broj projekta**  
218-1-13

**datum**  
prosinac 2018.

<b>IN156</b>	uredski ormarić, otvoreni
<b>IN157</b>	uredski ormarić sa dva vratna krila
<b>IN158</b>	ladičar sa 3 ladice
<b>IN159</b>	fotelja lounge
Zastori i druge vrste zaštite od sunca	
<b>IN301</b>	vodilica za zavjesu
<b>IN302</b>	dekorativna zavjesa
<b>IN304</b>	lagana zavjesa
<b>IN305</b>	dekor, black-out zavjesa
Projektirani namještaj	
<b>IN404</b>	element za minibar
<b>IN405</b>	stol i obloga zida
<b>IN406</b>	stol i obloga zida
<b>IN409</b>	pult recepcije hotela
<b>IN410</b>	uzglavlje
<b>IN411a-b</b>	ormar ugradbeni
<b>IN412</b>	ormar ugradbeni
<b>IN413</b>	ormar, stol i obloga zida
<b>IN414</b>	ormar
<b>IN431</b>	stol
<b>IN440</b>	obloga zida
<b>IN441</b>	obloga zida
<b>IN442</b>	šank - obloga i konzumna ploha
<b>IN456</b>	pult
<b>IN457</b>	pult za serviranje
<b>IN465</b>	ormar
<b>IN471</b>	ormarić sanitarije
<b>IN472a-b</b>	obloga i rešetka
<b>IN473</b>	maska
<b>IN476</b>	prozorska klupčica sa FC maskom
<b>IN477</b>	prozorska klupčica
<b>IN478</b>	stalak za touchscreen uređaj
Različiti aparati i oprema	
<b>IN501</b>	aparat za čišćenje obuće
Grafička obrada	
<b>IN717</b>	Prekrivač
<b>IN730</b>	3D numeracija, drvo
<b>IN734</b>	3D tekstualna oznaka
<b>IN735</b>	3D piktogram
<b>IN736</b>	3D usmjeravajuća oznaka, drvo
<b>IN737</b>	3D usmjeravajuća oznaka
<b>IN738</b>	informacijska ploča s printom, A3
<b>IN739</b>	informacijska ploča s printom, B2
<b>IN740</b>	informacijska ploča sa sitotiskom
Kućanski aparati	
<b>IN801</b>	mini bar, ugradbeni
<b>IN802</b>	sušilo za kosu
Instalacije vodovoda i odvodnje	
Sanitarni pribor	
<b>VO603</b>	držač wc papira, dvostruki
<b>VO604</b>	držač higijenskih vrećica
<b>VO605</b>	wc četka, konzolna
<b>VO606</b>	koš za smeće
<b>VO608</b>	zidna vješalica
<b>VO609</b>	Ogledalo s povećalom
<b>VO610</b>	ručka za invalide

VO



<b>VO611</b>	sjedalo za invalidski tuš, otklopno
<b>VO612</b>	Nosač zastora za tuš i zastor
<b>VO613</b>	rukohvat uz wc školjku za invalide, podizni
<b>VO614</b>	rukohvat uz wc školjku za invalide, fiksni
<b>VO615</b>	držač za wc papir za invalide
<b>VO616</b>	pomično ogledalo za invalide
<b>VO617</b>	držač šampona / sapuna
<b>VO618</b>	konzolni koš za smeće
<b>VO620</b>	kanta za otpad
<b>VO621</b>	držač papirnatih ručnika, ugradbeni
<b>VO622</b>	držač za wc papir, zidni
<b>VO624</b>	Ogledalo s povećalom
<b>VO625</b>	držač tekućeg sapuna
<b>VO626</b>	držač papirnatih ručnika

#### Različiti uređaji

<b>VO801</b>	protupožarni aparat
<b>VO802</b>	protupožarni aparat

#### Elektroinstalacije

EL

#### Rasvjetna tijela

<b>EL125</b>	Svjetiljka viseća
<b>EL127</b>	Nadgradna stropna svjetiljka
<b>EL129</b>	Svjetiljka viseća
<b>EL130</b>	Nadgradna stropna svjetiljka
<b>EL131</b>	Nadgradna stropna viseća svjetiljka
<b>EL132</b>	Svjetiljka viseća
<b>EL136</b>	Svjetiljka stolna samostojeća baterijska
<b>EL139</b>	Svjetiljka podna samostojeća
<b>EL140</b>	Svjetiljka stolna samostojeća
<b>EL144</b>	Svjetiljka viseća
<b>EL168</b>	Svjetiljka LED linija
<b>EL170</b>	Svjetiljka podna samostojeća

#### Dodatna oprema

<b>EL418</b>	nosač za TV prijemnik
<b>EL420</b>	nosač za TV prijemnik

#### Audio oprema

<b>EL513</b>	Telefonski aparat
--------------	-------------------

#### Video oprema

<b>EL614</b>	TV prijemnik fiksiran na zid ili oblogu
--------------	---

#### građevina

Rekonstrukcija dvorca Janković u Suhopolju u  
centar za posjetitelje sa smještajnim kapacitetima –  
faza 1  
k.č.br.1495/1, k.o. Suhopolje

#### investitor

Virovitičko-podravska županija, Virovitica,  
Trg Ljudevita Patačića 1

#### projektna tvrtka

Studio 3LHD d.o.o.  
10000 Zagreb, Božidarevićeva 13/4

#### projektant

Tatjana Grozdanić Begović, dipl.ing.arh.

#### razina obrade

Projekt interijera - opremanje

zajednička oznaka projekta  
218-1-13

#### broj projekta

218-1-13

#### datum

prosinac 2018.

## Specifikacija opreme i materijala

<b>oznaka:</b>	<b>PO101</b>
<b>naziv:</b>	Podopolagački radovi_Otirač
<b>pozicija:</b>	etaža 00_PO101a_recepcija 00.02 etaža 00_PO101b_hodnik 00.27
<b>dimenzija:</b>	d=17mm
<b>materijal:</b>	kokos, crna,
<b>napomene:</b>	<p>Stavka se sastoji od otirača i okvira od inox L-profila, ukupne dim: PO101a_154x90cm; PO101b_258x258cm;</p> <p>sve prema shemi koja je sastavni dio predmetne specifikacije.</p> <p>Okvir od inox L-profila ugraditi u slojeve poda. Otirač izvesti u ravnini s kotom gotovog poda.</p> <p>Stavka ne uključuje, ali je obavezno usklađenje tj. koordinacija s izvođačem završne podne obloge prostorije u koju se otirač ugrađuje.</p> <p><b>Sve mjere ugradbe kontrolirati u naravi.</b></p> <p><b>Ova specifikacija, uz ostale nacрте, sheme i tekstualni dio, sastavni je dio projektne dokumentacije i vrijedi samo kao dio te cjeline.</b></p> <p><b>Promjene nisu dozvoljene bez odobrenja ovlaštenog projektanta.</b></p> <p><b>Izvođač je dužan osigurati transport i ugradnju materijala i opreme bez oštećenja i do njihove potpune gotovosti i uporabivosti.</b></p> <p><b>Rad vezan uz predmetnu specifikaciju mora biti izveden u skladu s važećom zakonskom regulativom, tehničkim propisima i normama, ispravama o sukladnosti te pravilima struke.</b></p> <p><b>Ovaj nacrt služi samo za ponudbenu dokumentaciju.</b></p> <p><b>Izvođač je dužan prije izvođenja napraviti nacrt polaganja prema izvedbenom projektu koji odobrava projektant.</b></p> <p><b>Izvođač je dužan prije izvođenja i ugradnje dostaviti detalj u mjerilu 1:1 na ovjeru projektantu.</b></p> <p><b>Izvođač je dužan prije izvođenja i ugradnje dostaviti uzorak u dva primjerka: u prirodnoj veličini i u dimenziji 20x20cm na ovjeru projektantu.</b></p> <p><b>Izvođač je dužan rad vezan uz predmetnu specifikaciju izvoditi u skladu s uputama (tehničkim listom) proizvođača.</b></p>

**grafički prikaz:**



**arhitektonski ured:**  
studio 3LHD d.o.o.  
N. Božidarevića 13/4, Zagreb

**izradila:**  
Nives Krsnik Rister, dipl. ing. arh.

**građevina:**  
Rekonstrukcija dvorca Janković u  
Suhopolju u centar za posjetitelje sa  
smještajnim kapacitetima - faza 1 -  
oprema  
**sadržaj priloga:**  
Podopolagački radovi  
Otirač

**br. projekta:**  
218-1-13

**datum:**  
listopad 2018

**list:**  
PO101 1/1

## Specifikacija opreme i materijala

**oznaka:** PO103  
**naziv:** Podopolagački radovi\_Tepih  
**pozicija:** etaža 01, etaža 00\_sobe  
**dimenzija:** -  
**materijal:** tepih\_100% runska vuna,  
**napomene:**

struktura: velur (šišano),  
 težina flora: 2200 g/m<sup>2</sup>,  
 ukupna težina: 3500 g/m<sup>2</sup>,  
 visina flora: 10 mm,  
 ukupna visina: 14 mm,  
 certifikat: HRN EN 13501-1

Dimenzije:

PO103a - 368x190cm

PO103b - 381,5x170cm

PO103c - 388,5x190cm

PO103d - 290x126,5cm

PO103e - 370x160cm

PO103f - 355x190cm

PO103g - 300x165cm

Stavka uključuje izradu probnih uzoraka i prototipa.

**Sve mjere ugradbe kontrolirati u naravi.**

**Ova specifikacija, uz ostale nacрте, sheme i tekstualni dio, sastavni je dio projektne dokumentacije i vrijedi samo kao dio te cjeline.**

**Promjene nisu dozvoljene bez odobrenja ovlaštenog projektanta.**

**Izvođač je dužan osigurati transport i ugradnju materijala i opreme bez oštećenja i do njihove potpune gotovosti i uporabivosti.**

**Rad vezan uz predmetnu specifikaciju mora biti izveden u skladu s važećom zakonskom regulativom, tehničkim propisima i normama, ispravama o sukladnosti te pravilima struke.**

**Ovaj nacrt služi samo za ponudbenu dokumentaciju.**

**Izvođač je dužan prije izvođenja napraviti nacrt polaganja prema izvedbenom projektu koji odobrava projektant.**

**Izvođač je dužan prije izvođenja i ugradnje dostaviti detalj u mjerilu 1:1 na ovjeru projektantu.**

**Izvođač je dužan prije izvođenja i ugradnje dostaviti uzorak u dva primjerka: u prirodnoj veličini i u dimenziji 20x20cm na ovjeru projektantu.**

**Izvođač je dužan rad vezan uz predmetnu specifikaciju izvoditi u skladu s uputama (tehničkim listom) proizvođača.**

**arhitektonski ured:**  
 studio 3LHD d.o.o.  
 N. Božidarevića 13/4, Zagreb

**izradila:**  
 Kristina Marković, dipl. ing. arh.

**građevina:**  
 Rekonstrukcija dvorca Janković u  
 Suhopolju u centar za posjetitelje sa  
 smještajnim kapacitetima - faza 1 -  
 oprema  
**sadržaj priloga:**  
 Podopolagački radovi  
 Tepih

**br. projekta:**  
 218-1-13

**datum:**  
 listopad 2018

**list:**  
 PO103 1/2

**grafički prikaz:**



**arhitektonski ured:**  
studio 3LHD d.o.o.  
N. Božidarevića 13/4, Zagreb

**izradila:**  
Kristina Marković, dipl. ing. arh.

**građevina:**  
Rekonstrukcija dvorca Janković u  
Suhopolju u centar za posjetitelje sa  
smještajnim kapacitetima - faza 1 -  
oprema  
**sadržaj priloga:**  
Podopolagački radovi  
Tepih

**br. projekta:**  
218-1-13

**datum:**  
listopad 2018

**list:**  
PO103 2/2



## Specifikacija opreme i materijala

**oznaka:** PO104  
**naziv:** Podopolagački radovi\_Tapison  
**pozicija:** etaža 01, etaža 00\_hodnici - istočno krilo  
**dimenzija:** -  
**materijal:** tapison\_100% runska vuna,  
**napomene:** struktura: velur (šišano),  
 težina flora: 1700g/m2,  
 ukupna težina: 3000 g/m2,  
 visina flora: 10 mm,  
 ukupna visina: 14 mm,  
 certifikat: HRN EN 13501-1

Dimenzije:  
 PO104a - 80,44m2  
 PO104b - 16m2  
 PO104c - 36m2

Stavka uključuje izradu probnih uzoraka i prototipa.

**Sve mjere ugradbe kontrolirati u naravi.**

**Ova specifikacija, uz ostale nacрте, sheme i tekstualni dio, sastavni je dio projektne dokumentacije i vrijedi samo kao dio te cjeline.**

**Promjene nisu dozvoljene bez odobrenja ovlaštenog projektanta.**

**Izvođač je dužan osigurati transport i ugradnju materijala i opreme bez oštećenja i do njihove potpune gotovosti i uporabivosti.**

**Rad vezan uz predmetnu specifikaciju mora biti izveden u skladu s važećom zakonskom regulativom, tehničkim propisima i normama, ispravama o sukladnosti te pravilima struke.**

**Ovaj nacrt služi samo za ponudbenu dokumentaciju.**

**Izvođač je dužan prije izvođenja napraviti nacrt polaganja prema izvedbenom projektu koji odobrava projektant.**

**Izvođač je dužan prije izvođenja i ugradnje dostaviti detalj u mjerilu 1:1 na ovjeru projektantu.**

**Izvođač je dužan prije izvođenja i ugradnje dostaviti uzorak u dva primjerka: u prirodnoj veličini i u dimenziji 20x20cm na ovjeru projektantu.**

**Izvođač je dužan rad vezan uz predmetnu specifikaciju izvoditi u skladu s uputama (tehničkim listom) proizvođača.**

**grafički prikaz:**



**arhitektonski ured:**  
 studio 3LHD d.o.o.  
 N. Božidarevića 13/4, Zagreb

**izradila:**  
 Kristina Marković, dipl. ing. arh.

**građevina:**  
 Rekonstrukcija dvorca Janković u  
 Suhopolju u centar za posjetitelje sa  
 smještajnim kapacitetima - faza 1 -  
 oprema  
**sadržaj priloga:**  
 Podopolagački radovi  
 Tapison

**br. projekta:**  
 218-1-13

**datum:**  
 listopad 2018

**list:**  
 PO104 1/1

## Specifikacija opreme i materijala

**oznaka:** PO105  
**naziv:** Podopolagački radovi\_Tepih  
**pozicija:** etaža 00\_lobby bar  
**dimenzija:** -  
**materijal:** tepih\_100% runska vuna,  
**napomene:** struktura: velur (šišano),  
 težina flora: 2200 g/m2,  
 ukupna težina: 3500 g/m2,  
 visina flora: 10 mm,  
 ukupna visina: 14 mm,  
 certifikat: HRN EN 13501-1

**Sve mjere ugradbe kontrolirati u naravi.**

**Ova specifikacija, uz ostale nacрте, sheme i tekstualni dio, sastavni je dio projektne dokumentacije i vrijedi samo kao dio te cjeline.**

**Promjene nisu dozvoljene bez odobrenja ovlaštenog projektanta.**

**Izvođač je dužan osigurati transport i ugradnju materijala i opreme bez oštećenja i do njihove potpune gotovosti i uporabivosti.**

**Rad vezan uz predmetnu specifikaciju mora biti izveden u skladu s važećom zakonskom regulativom, tehničkim propisima i normama, ispravama o sukladnosti te pravilima struke.**

**Ovaj nacrt služi samo za ponudbenu dokumentaciju.**

**Izvođač je dužan prije izvođenja napraviti nacrt polaganja prema izvedbenom projektu koji odobrava projektant.**

**Izvođač je dužan prije izvođenja i ugradnje dostaviti detalj u mjerilu 1:1 na ovjeru projektantu.**

**Izvođač je dužan prije izvođenja i ugradnje dostaviti uzorak u dva primjerka: u prirodnoj veličini i u dimenziji 20x20cm na ovjeru projektantu.**

**Izvođač je dužan rad vezan uz predmetnu specifikaciju izvoditi u skladu s uputama (tehničkim listom) proizvođača.**

**grafički prikaz:**



**arhitektonski ured:**  
 studio 3LHD d.o.o.  
 N. Božidarevića 13/4, Zagreb

**izradila:**  
 Kristina Marković, dipl. ing. arh.

**građevina:**  
 Rekonstrukcija dvorca Janković u  
 Suhopolju u centar za posjetitelje sa  
 smještajnim kapacitetima - faza 1 -  
 oprema  
**sadržaj priloga:**  
 Podopolagački radovi  
 Tepih

**br. projekta:**  
 218-1-13

**datum:**  
 listopad 2018

**list:**  
 PO105 1/1

## Specifikacija opreme i materijala

**oznaka:** KA102

**naziv:** Kamenorezački radovi\_Nero marquina

**pozicija:** -

**dimenzija:** d= 2cm

**materijal:** -

**napomene:** Stavka uključuje brušenje i obradu kamena impregnacijom za konzumne plohe. Plan slaganja odobrenih i potvrđenih komada prema shemi koja je sastavni dio stavke i odobrenju projektanta. Ova specifikacija je vezana na specifikacije: IN442, IN457

**Sve mjere ugradbe kontrolirati u naravi.**

**Ova specifikacija, uz ostale nacрте, sheme i tekstualni dio, sastavni je dio projektne dokumentacije i vrijedi samo kao dio te cjeline.**

**Promjene nisu dozvoljene bez odobrenja ovlaštenog projektanta.**

**Izvođač je dužan osigurati transport i ugradnju materijala i opreme bez oštećenja i do njihove potpune gotovosti i uporabivosti.**

**Rad vezan uz predmetnu specifikaciju mora biti izveden u skladu s važećom zakonskom regulativom, tehničkim propisima i normama, ispravama o sukladnosti te pravilima struke.**

**Ovaj nacrt služi samo za ponudbenu dokumentaciju.**

**Izvođač je dužan prije izvođenja napraviti nacrt polaganja prema izvedbenom projektu koji odobrava projektant.**

**Izvođač je dužan prije izvođenja i ugradnje dostaviti detalj u mjerilu 1:1 na ovjeru projektantu.**

**Izvođač je dužan prije izvođenja i ugradnje dostaviti uzorak u dva primjerka: u prirodnoj veličini i u dimenziji 20x20cm na ovjeru projektantu.**

**Izvođač je dužan rad vezan uz predmetnu specifikaciju izvoditi u skladu s uputama (tehničkim listom) proizvođača.**

**grafički prikaz:**



**arhitektonski ured:**  
studio 3LHD d.o.o.  
N. Božidarevića 13/4, Zagreb

**izradila:**  
Ivana Šajn, dipl.ing.arh.

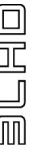
**građevina:**  
Rekonstrukcija dvorca Janković u  
Suhopolju u centar za posjetitelje sa  
smještajnim kapacitetima - faza 1 -  
oprema  
**sadržaj priloga:**  
Kamenorezački radovi  
Nero marquina

**br. projekta:**  
218-1-13

**datum:**  
listopad 2018

**list:**  
KA102 1/1

# Specifikacija opreme i materijala



<b>oznaka:</b>	<b>SS701</b>
<b>naziv:</b>	Stolarski radovi_furnir hrastov, lakirani
<b>pozicija:</b>	-
<b>dimenzija:</b>	debljina furnira: fronte d= 0,6mm, kantovi d=2mm
<b>materijal:</b>	drvo hrast, natur, lak transparentni vodeni mat
<b>napomene:</b>	<p>Plemeniti rezani tanki furnir I. klase, čist, bez grešaka, jednolične boje, pravilne teksture. Furnir tipa 'friz', dobiven rezanjem u smjeru sržnih trakova, tekstura u uzdužnom smjeru furnira.</p> <p>Za sve vidljive furnirane površine koristiti furnirske listove iz istog segmenta trupca (klade), iste kvalitete. Duljinu listova odabrati prema dimenziji ploča koje se furniraju predmetnim furnirom, sve prema spec. stolarskih radova/interijerske opreme.</p> <p>Za obradu ruba prilikom furniranja ploče, ugraditi masivnu letvicu debljine d=10mm, visine koja odgovara debljini furnirane ploče, od iste vrste drva i istih karakteristika kao furnir. Alternativno ploču kantirati debelim furnirom debljine d=2mm, istih karakteristika kao furnir predmetne specifikacije.</p> <p>Pojedinačne listove furnira u integralnu sliku furnira slagati nasumično, bez zrcaljenja u bilo kojem smjeru i redu proširenja/event. produljenja, i bez nizanja pojedinačnih slika, uz obavezno nastavljanje linija sržnih trakova na mjestima spoja dva lista furnira, sve u cilju postizanja što ravnomjernije slike (efekt prirodne daske).</p> <p>Furniranu površinu ravnomjerno četkati, završno obraditi transparentnim lakom na bazi vode, kvalitete E0, dobro prijanjajućim, otpornim na ogrebotine, klase gorivosti B1. Lak nanjeti u 2-3 sloja, svaki sloj u količini 120g/m2, sušiti UV lampama, brusiti i nanjeti završni sloj, mat (sjaj max.10%).</p> <p>Stavka uključuje izradu sheme slaganja integralne slike furnira i sheme slaganja furniranih ploča u cjelinu, prema spec. stolarskih radova/interijerske opreme i prema uputi projektanta.</p> <p>Ova specifikacija je vezana na specifikacije: IN404</p> <p><b>Sve mjere ugradbe kontrolirati u naravi.</b></p> <p><b>Ova specifikacija, uz ostale nacрте, sheme i tekstualni dio, sastavni je dio projektne dokumentacije i vrijedi samo kao dio te cjeline.</b></p> <p><b>Promjene nisu dozvoljene bez odobrenja ovlaštenog projektanta.</b></p> <p><b>Izvođač je dužan osigurati transport i ugradnju materijala i opreme bez oštećenja i do njihove potpune gotovosti i uporabivosti.</b></p> <p><b>Rad vezan uz predmetnu specifikaciju mora biti izveden u skladu s važećom zakonskom regulativom, tehničkim propisima i normama, ispravama o sukladnosti te pravilima struke.</b></p> <p><b>Ovaj nacrt služi samo za ponudbenu dokumentaciju.</b></p> <p><b>Izvođač je dužan prije izvođenja i ugradnje dostaviti detalj u mjerilu 1:1 na ovjeru projektantu.</b></p> <p><b>Izvođač je dužan prije izvođenja i ugradnje dostaviti uzorak u dva primjerka: u prirodnoj veličini i u dimenziji 20x20cm na ovjeru projektantu.</b></p> <p><b>Izvođač je dužan rad vezan uz predmetnu specifikaciju izvoditi u skladu s uputama (tehničkim listom) proizvođača.</b></p>

**arhitektonski ured:**  
studio 3LHD d.o.o.  
N. Božidarevića 13/4, Zagreb

**izradila:**  
Kristina Marković, dipl. ing. arh.

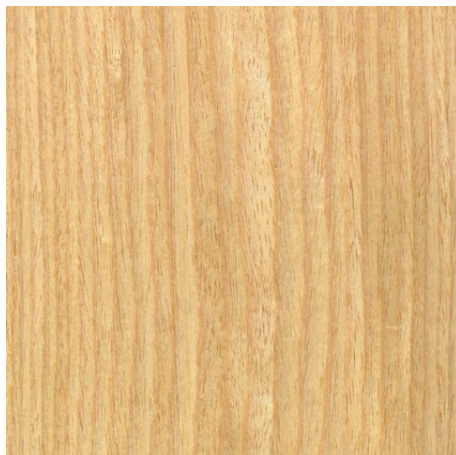
**građevina:**  
Rekonstrukcija dvorca Janković u  
Suhopolju u centar za posjetitelje sa  
smještajnim kapacitetima - faza 1 -  
oprema  
**sadržaj priloga:**  
Stolarski radovi  
furnir hrastov, lakirani

**br. projekta:**  
218-1-13

**datum:**  
listopad 2018

**list:**  
SS701 1/2

**grafički prikaz:**



**arhitektonski ured:**  
studio 3LHD d.o.o.  
N. Božidarevića 13/4, Zagreb

**izradila:**  
Kristina Marković, dipl. ing. arh.

**građevina:**  
Rekonstrukcija dvorca Janković u  
Suhopolju u centar za posjetitelje sa  
smještajnim kapacitetima - faza 1 -  
oprema  
**sadržaj priloga:**  
Stolarski radovi  
furnir hrastov, lakirani

**br. projekta:**  
218-1-13

**datum:**  
listopad 2018

**list:**  
SS701 2/2

## Specifikacija opreme i materijala

**oznaka:** SS702

**naziv:** Stolarski radovi\_iverica, oplemenjena

**pozicija:** -

**dimenzija:** d=18mm

**materijal:** jezgra\_iverica,  
drvni dekor\_melaminska folija,

**napomene:** Oplemenjena ploča iverice d=18mm u kvaliteti ploče EUROSPAN E1P2CE.  
Dekor tamno smeđeg hrasta u sinkroniziranoj završnoj strukturi, kvaliteta melaminske folije ML03.  
Kantirano odgovarajućom ABS trakom u istovjetnom dekoru (od istog proizvođača!).  
Ova specifikacija je vezana na specifikacije: IN405, IN406, IN410, IN411a-b, IN412, IN413, IN414, IN431

**Sve mjere ugradbe kontrolirati u naravi.**  
**Ova specifikacija, uz ostale nacрте, sheme i tekstualni dio, sastavni je dio projektne dokumentacije i vrijedi samo kao dio te cjeline.**  
**Promjene nisu dozvoljene bez odobrenja ovlaštenog projektanta.**  
**Izvođač je dužan osigurati transport i ugradnju materijala i opreme bez oštećenja i do njihove potpune gotovosti i uporabivosti.**  
**Rad vezan uz predmetnu specifikaciju mora biti izveden u skladu s važećom zakonskom regulativom, tehničkim propisima i normama, ispravama o sukladnosti te pravilima struke.**  
**Ovaj nacrt služi samo za ponudbenu dokumentaciju.**  
**Izvođač je dužan prije izvođenja i ugradnje dostaviti detalj u mjerilu 1:1 na ovjeru projektantu.**  
**Izvođač je dužan prije izvođenja i ugradnje dostaviti uzorak u dva primjerka: u prirodnoj veličini i u dimenziji 20x20cm na ovjeru projektantu.**  
**Izvođač je dužan rad vezan uz predmetnu specifikaciju izvoditi u skladu s uputama (tehničkim listom) proizvođača.**

**grafički prikaz:**



**arhitektonski ured:**  
studio 3LHD d.o.o.  
N. Božidarevića 13/4, Zagreb

**izradila:**  
Kristina Marković, dipl. ing. arh.

**građevina:**  
Rekonstrukcija dvorca Janković u  
Suhopolju u centar za posjetitelje sa  
smještajnim kapacitetima - faza 1 -  
oprema  
**sadržaj priloga:**  
Stolarski radovi  
iverica, oplemenjena

**br. projekta:**  
218-1-13

**datum:**  
listopad 2018

**list:**  
SS702 1/1

# Specifikacija opreme i materijala

<b>oznaka:</b>	<b>SS703</b>
<b>naziv:</b>	Stolarski radovi_furnir hrast, četkano i bajcano /tamno/
<b>pozicija:</b>	-
<b>dimenzija:</b>	-
<b>materijal:</b>	furnir_drvo hrast, crna, četkano i bajcano /tamno/, lak akrilni mat, max. 0-5% gloss
<b>napomene:</b>	<p>Za sve vidljive furnirane površine koristiti furnirske listove iz istog segmenta trupca (klade), iste kvalitete. Duljinu listova odabrati prema dimenziji ploča koje se furniraju predmetnim furnirom, sve prema spec. stolarskih radova/interijerske opreme.</p> <p>Za obradu ruba prilikom furniranja ploče, ugraditi masivnu letvicu debljine d=10mm, visine koja odgovara debljini furnirane ploče, od iste vrste drva i istih karakteristika kao furnir. Alternativno ploču kantirati debelim furnirom debljine d=2mm, istih karakteristika kao furnir predmetne specifikacije.</p> <p>Pojedinačne listove furnira u integralnu sliku furnira slagati nasumično, bez zrcaljenja u bilo kojem smjeru i redu proširenja/event. produljenja, i bez nizanja pojedinačnih slika, uz obavezno nastavljanje linija sržnih trakova na mjestima spoja dva lista furnira, sve u cilju postizanja što ravnomjernije slike (efekt prirodne daske).</p> <p>Furniranu površinu ravnomjerno četkati, završno obraditi transparentnim lakom na bazi vode, kvalitete E0, dobro prijanjajućim, otpornim na ogrebotine, klase gorivosti B1. Lak nanjeti u 2-3 sloja, svaki sloj u količini 120g/m2, sušiti UV lampama, brusiti i nanjeti završni sloj, mat (sjaj max.10%).</p> <p>Stavka uključuje izradu sheme slaganja integralne slike furnira i sheme slaganja furniranih ploča u cjelinu, prema spec. stolarskih radova/interijerske opreme i prema uputi projektanta.</p> <p>Ova specifikacija je vezana na specifikacije: IN409, IN442, IN456, IN457</p> <p><b>Sve mjere ugradbe kontrolirati u naravi.</b></p> <p><b>Ova specifikacija, uz ostale nacрте, sheme i tekstualni dio, sastavni je dio projektne dokumentacije i vrijedi samo kao dio te cjeline.</b></p> <p><b>Promjene nisu dozvoljene bez odobrenja ovlaštenog projektanta.</b></p> <p><b>Izvođač je dužan osigurati transport i ugradnju materijala i opreme bez oštećenja i do njihove potpune gotovosti i uporabivosti.</b></p> <p><b>Rad vezan uz predmetnu specifikaciju mora biti izveden u skladu s važećom zakonskom regulativom, tehničkim propisima i normama, ispravama o sukladnosti te pravilima struke.</b></p> <p><b>Ovaj nacrt služi samo za ponudbenu dokumentaciju.</b></p> <p><b>Izvođač je dužan prije izvođenja i ugradnje dostaviti detalj u mjerilu 1:1 na ovjeru projektantu.</b></p> <p><b>Izvođač je dužan prije izvođenja i ugradnje dostaviti uzorak u dva primjerka: u prirodnoj veličini i u dimenziji 20x20cm na ovjeru projektantu.</b></p> <p><b>Izvođač je dužan rad vezan uz predmetnu specifikaciju izvoditi u skladu s uputama (tehničkim listom) proizvođača.</b></p>

**arhitektonski ured:**  
studio 3LHD d.o.o.  
N. Božidarevića 13/4, Zagreb

**izradio:**  
Denis Hrvatin

**građevina:**  
Rekonstrukcija dvorca Janković u  
Suhopolju u centar za posjetitelje sa  
smještajnim kapacitetima - faza 1 -  
oprema  
**sadržaj priloga:**  
Stolarski radovi  
furnir hrast, četkano i bajcano /tamno/

**br. projekta:**  
218-1-13

**datum:**  
listopad 2018

**list:**  
SS703 1/2

grafički prikaz:



**arhitektonski ured:**  
studio 3LHD d.o.o.  
N. Božidarevića 13/4, Zagreb

**izradio:**  
Denis Hrvatin

**građevina:**  
Rekonstrukcija dvorca Janković u  
Suhopolju u centar za posjetitelje sa  
smještajnim kapacitetima - faza 1 -  
oprema  
**sadržaj priloga:**  
Stolarski radovi  
furnir hrast, četkano i bajcano /tamno/

**br. projekta:**  
218-1-13

**datum:**  
listopad 2018

**list:**  
SS703 2/2



## Specifikacija opreme i materijala

**oznaka:** BS705  
**naziv:** Bravarski radovi\_nevidljiva magnetska brava  
**pozicija:** -  
**dimenzija:** -  
**materijal:** -  
**napomene:** Mehanizam za otvaranje vrata prilagoditi težini i dimenzijama vrata.  
 Ova specifikacija je vezana na specifikacije: IN465, IN471

**Sve mjere ugradbe kontrolirati u naravi.**

**Ova specifikacija, uz ostale nacрте, sheme i tekstualni dio, sastavni je dio projektne dokumentacije i vrijedi samo kao dio te cjeline.**

**Promjene nisu dozvoljene bez odobrenja ovlaštenog projektanta.**

**Izvođač je dužan osigurati transport i ugradnju materijala i opreme bez oštećenja i do njihove potpune gotovosti i uporabivosti.**

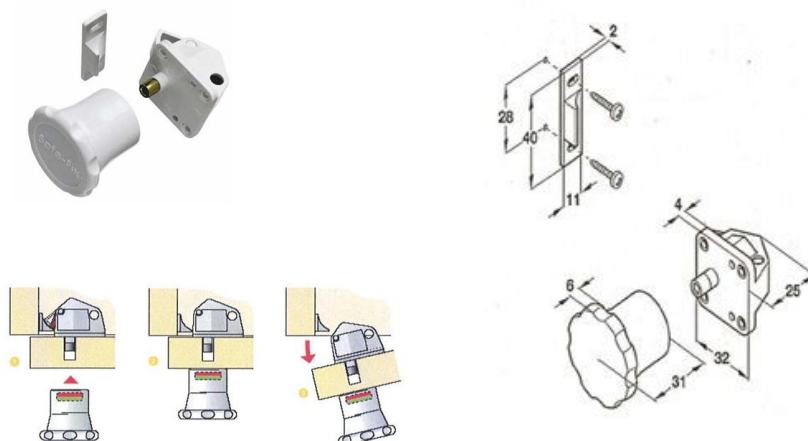
**Rad vezan uz predmetnu specifikaciju mora biti izveden u skladu s važećom zakonskom regulativom, tehničkim propisima i normama, ispravama o sukladnosti te pravilima struke.**

**Ovaj nacrt služi samo za ponudbenu dokumentaciju.**

**Izvođač je dužan prije izvođenja i ugradnje dostaviti uzorak/detalj u mjerilu 1:1 na ovjeru projektantu.**

**Izvođač je dužan rad vezan uz predmetnu specifikaciju izvoditi u skladu s uputama (tehničkim listom) proizvođača.**

**grafički prikaz:**



**arhitektonski ured:**  
 studio 3LHD d.o.o.  
 N. Božidarevića 13/4, Zagreb

**izradila:**  
 Nives Kršnik Rister, dipl. ing. arh.

**građevina:**  
 Rekonstrukcija dvorca Janković u  
 Suhopolju u centar za posjetitelje sa  
 smještajnim kapacitetima - faza 1 -  
 oprema  
**sadržaj priloga:**  
 Bravarski radovi  
 nevidljiva magnetska brava

**br. projekta:**  
 218-1-13

**datum:**  
 listopad 2018

**list:**  
 BS705 1/1

# Specifikacija opreme i materijala

**oznaka:** BS706  
**naziv:** Bravarski radovi\_ručka za namještaj  
**pozicija:** -  
**dimenzija:** 43x20 mm, debljina 1.6 mm  
**materijal:** ručka\_aluminij anodizirani, srebrna,  
**napomene:** Duljina ručke jednaka visini vratnog krila.  
 Ova specifikacija je vezana na specifikacije: IN411a-b, IN412, IN413, IN414

**Sve mjere ugradbe kontrolirati u naravi.**

**Ova specifikacija, uz ostale nacрте, sheme i tekstualni dio, sastavni je dio projektne dokumentacije i vrijedi samo kao dio te cjeline.**

**Promjene nisu dozvoljene bez odobrenja ovlaštenog projektanta.**

**Izvođač je dužan osigurati transport i ugradnju materijala i opreme bez oštećenja i do njihove potpune gotovosti i uporabivosti.**

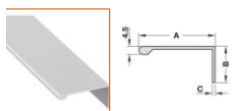
**Rad vezan uz predmetnu specifikaciju mora biti izveden u skladu s važećom zakonskom regulativom, tehničkim propisima i normama, ispravama o sukladnosti te pravilima struke.**

**Ovaj nacrt služi samo za ponudbenu dokumentaciju.**

**Izvođač je dužan prije izvođenja i ugradnje dostaviti uzorak/detalj u mjerilu 1:1 na ovjeru projektantu.**

**Izvođač je dužan rad vezan uz predmetnu specifikaciju izvoditi u skladu s uputama (tehničkim listom) proizvođača.**

**grafički prikaz:**



**arhitektonski ured:**  
 studio 3LHD d.o.o.  
 N. Božidarevića 13/4, Zagreb

**izradila:**  
 Mia Andrašević, mag.ing.arh.

**građevina:**  
 Rekonstrukcija dvorca Janković u  
 Suhopolju u centar za posjetitelje sa  
 smještajnim kapacitetima - faza 1 -  
 oprema  
**sadržaj priloga:**  
 Bravarski radovi  
 ručka za namještaj

**br. projekta:**  
 218-1-13

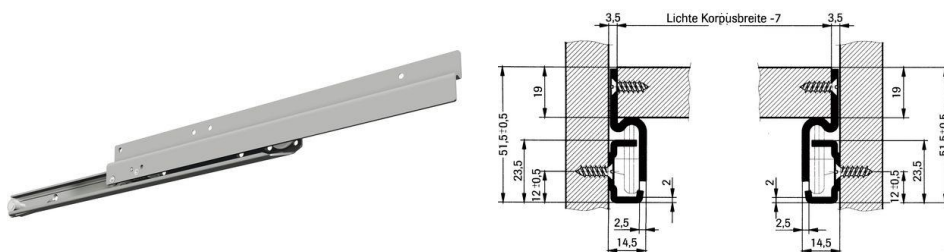
**datum:**  
 listopad 2018

**list:**  
 BS706 1/1

## Specifikacija opreme i materijala

<b>oznaka:</b>	<b>BS801</b>
<b>naziv:</b>	Bravarski radovi_Izvlaka za tipkovnicu
<b>pozicija:</b>	-
<b>dimenzija:</b>	prema grafičkom prilogu
<b>materijal:</b>	vodilica okov i ostali pričvrtni materijal_čelik, crna_RAL 9005_Jet black,
<b>napomene:</b>	Ova specifikacija je vezana na specifikacije: IN409 <b>Sve mjere ugradbe kontrolirati u naravi.</b> <b>Ova specifikacija, uz ostale nacрте, sheme i tekstualni dio, sastavni je dio projektne dokumentacije i vrijedi samo kao dio te cjeline.</b> <b>Promjene nisu dozvoljene bez odobrenja ovlaštenog projektanta.</b> <b>Izvođač je dužan osigurati transport i ugradnju materijala i opreme bez oštećenja i do njihove potpune gotovosti i uporabivosti.</b> <b>Rad vezan uz predmetnu specifikaciju mora biti izveden u skladu s važećom zakonskom regulativom, tehničkim propisima i normama, ispravama o sukladnosti te pravilima struke.</b> <b>Ovaj nacrt služi samo za ponudbenu dokumentaciju.</b> <b>Izvođač je dužan prije izvođenja i ugradnje dostaviti uzorak/detalj u mjerilu 1:1 na ovjeru projektantu.</b> <b>Izvođač je dužan rad vezan uz predmetnu specifikaciju izvoditi u skladu s uputama (tehničkim listom) proizvođača.</b>

grafički prikaz:



**arhitektonski ured:**  
studio 3LHD d.o.o.  
N. Božidarevića 13/4, Zagreb

**izradila:**  
Nives Kršnik Rister, dipl. ing. arh.

**građevina:**  
Rekonstrukcija dvorca Janković u  
Suhopolju u centar za posjetitelje sa  
smještajnim kapacitetima - faza 1 -  
oprema  
**sadržaj priloga:**  
Bravarski radovi  
Izvlaka za tipkovnicu

**br. projekta:**  
218-1-13

**datum:**  
listopad 2018

**list:**  
BS801 1/1

## Specifikacija opreme i materijala

**oznaka:** BS802  
**naziv:** Bravarski radovi\_otvor za kabele, okrugli sa brtvenom četkicom  
**pozicija:** -  
**dimenzija:** vanjski  $\varnothing$  88mm, otvor za ugradnju  $\varnothing$  80mm  
**materijal:** zamak, crna, mat  
**napomene:** Ova specifikacija je vezana na specifikacije: IN409

**Sve mjere ugradbe kontrolirati u naravi.**

**Ova specifikacija, uz ostale nacрте, sheme i tekstualni dio, sastavni je dio projektne dokumentacije i vrijedi samo kao dio te cjeline.**

**Promjene nisu dozvoljene bez odobrenja ovlaštenog projektanta.**

**Izvođač je dužan osigurati transport i ugradnju materijala i opreme bez oštećenja i do njihove potpune gotovosti i uporabivosti.**

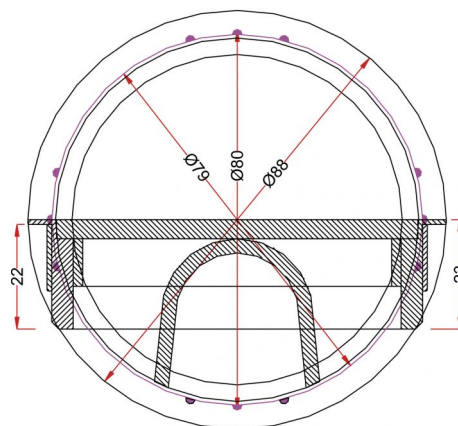
**Rad vezan uz predmetnu specifikaciju mora biti izveden u skladu s važećom zakonskom regulativom, tehničkim propisima i normama, ispravama o sukladnosti te pravilima struke.**

**Ovaj nacrt služi samo za ponudbenu dokumentaciju.**

**Izvođač je dužan prije izvođenja i ugradnje dostaviti uzorak/detalj u mjerilu 1:1 na ovjeru projektantu.**

**Izvođač je dužan rad vezan uz predmetnu specifikaciju izvoditi u skladu s uputama (tehničkim listom) proizvođača.**

**grafički prikaz:**



**arhitektonski ured:**  
 studio 3LHD d.o.o.  
 N. Božidarevića 13/4, Zagreb

**izradila:**  
 Kristina Marković, dipl. ing. arh.

**građevina:**  
 Rekonstrukcija dvorca Janković u  
 Suhopolju u centar za posjetitelje sa  
 smještajnim kapacitetima - faza 1 -  
 oprema  
**sadržaj priloga:**  
 Bravarski radovi  
 otvor za kabele, okrugli sa brtvenom

**br. projekta:**  
 218-1-13

**datum:**  
 listopad 2018

**list:**  
 BS802 1/1

## Specifikacija opreme i materijala

<b>oznaka:</b>	<b>IN101</b>
<b>naziv:</b>	Interijerska oprema_stolica
<b>pozicija:</b>	etaža 00_salon/ sastanci etaža 01, etaža 00_sobe
<b>dimenzija:</b>	59x52cm_ visina sjedala 46cm_ visina naslona 79cm
<b>materijal:</b>	sjedalo i naslon_ tapecirano_tkanina, sivozelena, noge_drvo hrast, natur, furnirano lakirano sjedalo i naslon_konstrukcija_polipropilen,
<b>napomene:</b>	<b>Sve mjere ugradbe kontrolirati u naravi.</b> <b>Ova specifikacija, uz ostale nacрте, sheme i tekstualni dio, sastavni je dio projektne dokumentacije i vrijedi samo kao dio te cjeline.</b> <b>Promjene nisu dozvoljene bez odobrenja ovlaštenog projektanta.</b> <b>Izvođač je dužan osigurati transport i ugradnju materijala i opreme bez oštećenja i do njihove potpune gotovosti i uporabivosti.</b> <b>Rad vezan uz predmetnu specifikaciju mora biti izveden u skladu s važećom zakonskom regulativom, tehničkim propisima i normama, ispravama o sukladnosti te pravilima struke.</b> <b>Izvođač je dužan prije izvođenja i ugradnje dostaviti uzorak/detalj u mjerilu 1:1 na ovjeru projektantu.</b> <b>Izvođač je dužan rad vezan uz predmetnu specifikaciju izvoditi u skladu s uputama (tehničkim listom) proizvođača.</b>

**grafički prikaz:**



**arhitektonski ured:**  
studio 3LHD d.o.o.  
N. Božidarevića 13/4, Zagreb

**izradila:**  
Dragana Šimić, dipl. ing. arh.

**građevina:**  
Rekonstrukcija dvorca Janković u  
Suhopolju u centar za posjetitelje sa  
smještajnim kapacitetima - faza 1 -  
oprema  
**sadržaj priloga:**  
Interijerska oprema  
stolica

**br. projekta:**  
218-1-13

**datum:**  
listopad 2018

**list:**  
IN101 1/1

## Specifikacija opreme i materijala

**oznaka:** IN102

**naziv:** Interijerska oprema\_krevet

**pozicija:** etaža 01, etaža 00\_sobe

**dimenzija:** 90x200x52cm

**materijal:** drveni okvir\_iverica,  
nogica\_fiksna (skija)\_inox, crna\_RAL 9005\_Jet black, mat plastificirano  
kotačići\_nosivosti 75kg/kom\_plastika, crna\_RAL 9005\_Jet black, mat  
dekor navlaka\_tkanina, smeđa,

**napomene:** Na okvir od iverice (debljina iverice 19mm) klamaju se bukove pakne na koje se postavlja drvena rešetka od jelovine (5 letvica dimenije 55/20cm u sredini i okvir 43/32mm). Na drvenu rešetku klama se MDF ploča (d=3mm), obložena ljuštenom spužvom (4mm OE 19) na koju se stavlja žičana jezgra (Bonell žičana jezgra visine 11cm, f2.2). Žičana jezgra sa svih strana zaklamana je za okvir kreveta na koju se klama filc apretirani 1000g/m2. Rubovi filca obloženi su modeliranom trokutastom spužvom (OPT 25-30/80mm). Na spužvu se lijepi navlaka od dekor štofa (štepno platno, PES vata 100g/m2, retex 14g/m2, konac) koja se klama na donji obod okvira. Na uzglavnom dijelu kreveta ugrađuju se kotači promjera 10cm, dok se na uznožnom dijelu ugrađuje fiksna nogica. Za klamanje koristiti klamerice tip 80/10

**Sve mjere ugradbe kontrolirati u naravi.**

**Ova specifikacija, uz ostale nacрте, sheme i tekstualni dio, sastavni je dio projektne dokumentacije i vrijedi samo kao dio te cjeline.**

**Promjene nisu dozvoljene bez odobrenja ovlaštenog projektanta.**

**Izvođač je dužan osigurati transport i ugradnju materijala i opreme bez oštećenja i do njihove potpune gotovosti i uporabivosti.**

**Rad vezan uz predmetnu specifikaciju mora biti izveden u skladu s važećom zakonskom regulativom, tehničkim propisima i normama, ispravama o sukladnosti te pravilima struke.**

**Izvođač je dužan prije izvođenja i ugradnje dostaviti uzorak/detalj u mjerilu 1:1 na ovjeru projektantu.**

**Izvođač je dužan rad vezan uz predmetnu specifikaciju izvoditi u skladu s uputama (tehničkim listom) proizvođača.**

**grafički prikaz:**



**arhitektonski ured:**  
studio 3LHD d.o.o.  
N. Božidarevića 13/4, Zagreb

**izradila:**  
Dragana Šimić, dipl. ing. arh.

**građevina:**  
Rekonstrukcija dvorca Janković u  
Suhopolju u centar za posjetitelje sa  
smještajnim kapacitetima - faza 1 -  
oprema  
**sadržaj priloga:**  
Interijerska oprema  
krevet

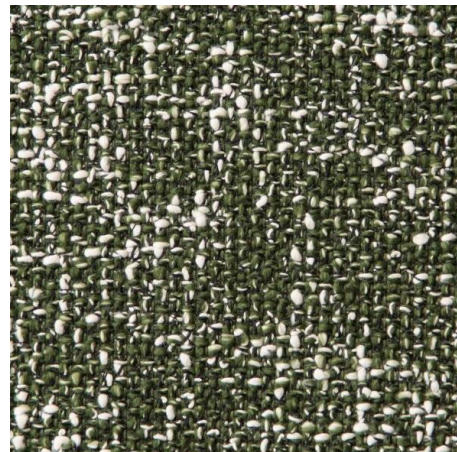
**br. projekta:**  
218-1-13

**datum:**  
listopad 2018

**list:**  
IN102 1/1

## Specifikacija opreme i materijala

<b>oznaka:</b>	<b>IN104</b>
<b>naziv:</b>	Interijerska oprema_fotelja lounge
<b>pozicija:</b>	etaža 00_lobby bar
<b>dimenzija:</b>	83 x 75 x 80 cm
<b>materijal:</b>	konstrukcija_drvo hrast, crna, jastuci, ispuna_pjena sintetička, jastuci, presvlaka, tkanina_77% PL, 17% AC, 6% CO, bež, sjedalo, s Nozag-oprugama_
<b>napomene:</b>	Tkanina tretirana protiv upijanja mrlja. Otpornost na habanje min. 25000 martindale-a. <b>Sve mjere ugradbe kontrolirati u naravi.</b> <b>Ova specifikacija, uz ostale nacрте, sheme i tekstualni dio, sastavni je dio projektne dokumentacije i vrijedi samo kao dio te cjeline.</b> <b>Promjene nisu dozvoljene bez odobrenja ovlaštenog projektanta.</b> <b>Izvođač je dužan osigurati transport i ugradnju materijala i opreme bez oštećenja i do njihove potpune gotovosti i uporabivosti.</b> <b>Rad vezan uz predmetnu specifikaciju mora biti izveden u skladu s važećom zakonskom regulativom, tehničkim propisima i normama, ispravama o sukladnosti te pravilima struke.</b> <b>Izvođač je dužan prije izvođenja i ugradnje dostaviti uzorak/detalj u mjerilu 1:1 na ovjeru projektantu.</b> <b>Izvođač je dužan rad vezan uz predmetnu specifikaciju izvoditi u skladu s uputama (tehničkim listom) proizvođača.</b>
<b>grafički prikaz:</b>	



**arhitektonski ured:**  
studio 3LHD d.o.o.  
N. Božidarevića 13/4, Zagreb

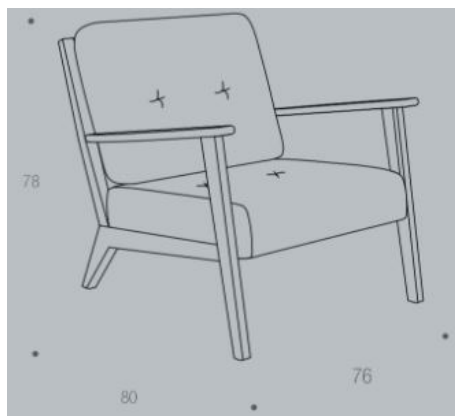
**izradila:**  
Koraljka Brebrić Kleončić, dipl. ing. arh.

**građevina:**  
Rekonstrukcija dvorca Janković u  
Suhopolju u centar za posjetitelje sa  
smještajnim kapacitetima - faza 1 -  
oprema  
**sadržaj priloga:**  
Interijerska oprema  
fotelja lounge

**br. projekta:**  
218-1-13

**datum:**  
listopad 2018

**list:**  
IN104 1/2



**arhitektonski ured:**  
studio 3LHD d.o.o.  
N. Božidarevića 13/4, Zagreb

**izradila:**  
Koraljka Brebrić Kleončić, dipl. ing. arh.

**građevina:**  
Rekonstrukcija dvorca Janković u  
Suhopolju u centar za posjetitelje sa  
smještajnim kapacitetima - faza 1 -  
oprema  
**sadržaj priloga:**  
Interijerska oprema  
fotelja lounge

**br. projekta:**  
218-1-13

**datum:**  
listopad 2018

**list:**  
IN104 2/2



## Specifikacija opreme i materijala

**oznaka:** IN105

**naziv:** Interijerska oprema\_stolica

**pozicija:** etaža 00\_sobe

**dimenzija:** 53x60\_ visina sjedala 44.5cm\_ visina naslona 106cm

**materijal:** sjedalo, naslon, noge\_drvo bukva, bijela,

**napomene:** Stavka uključuje jastučić za sjedalo.  
Jastučić iz dvoslojnog filca 2x5 mm sa spužvastim punjenjem sa antikliznom podlogom u sivoj boji.

**Sve mjere ugradbe kontrolirati u naravi.**  
**Ova specifikacija, uz ostale nacрте, sheme i tekstualni dio, sastavni je dio projektne dokumentacije i vrijedi samo kao dio te cjeline.**  
**Promjene nisu dozvoljene bez odobrenja ovlaštenog projektanta.**  
**Izvođač je dužan osigurati transport i ugradnju materijala i opreme bez oštećenja i do njihove potpune gotovosti i uporabivosti.**  
**Rad vezan uz predmetnu specifikaciju mora biti izveden u skladu s važećom zakonskom regulativom, tehničkim propisima i normama, ispravama o sukladnosti te pravilima struke.**  
**Izvođač je dužan prije izvođenja i ugradnje dostaviti uzorak/detalj u mjerilu 1:1 na ovjeru projektantu.**  
**Izvođač je dužan rad vezan uz predmetnu specifikaciju izvoditi u skladu s uputama (tehničkim listom) proizvođača.**

**grafički prikaz:**



**arhitektonski ured:**  
studio 3LHD d.o.o.  
N. Božidarevića 13/4, Zagreb

**izradila:**  
Dragana Šimić, dipl. ing. arh.

**građevina:**  
Rekonstrukcija dvorca Janković u  
Suhopolju u centar za posjetitelje sa  
smještajnim kapacitetima - faza 1 -  
oprema  
**sadržaj priloga:**  
Interijerska oprema  
stolica

**br. projekta:**  
218-1-13

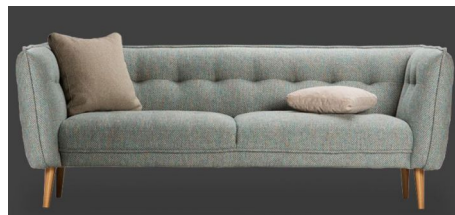
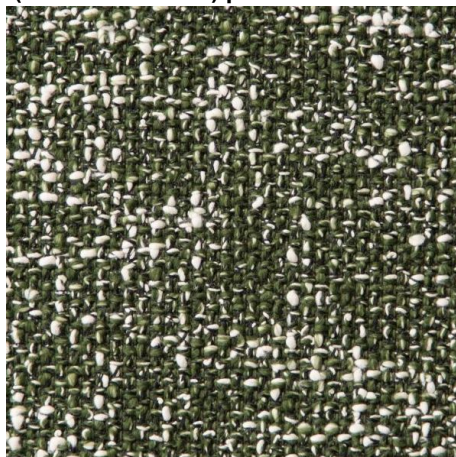
**datum:**  
listopad 2018

**list:**  
IN105 1/1

## Specifikacija opreme i materijala

<b>oznaka:</b>	<b>IN106</b>
<b>naziv:</b>	Interijerska oprema_sofa
<b>pozicija:</b>	etaža 00_lobby bar 00.06
<b>dimenzija:</b>	196 x 84 x 84 cm
<b>materijal:</b>	noge, h=21 cm_drvo hrast, natur, lak presvlaka, tkanina_56%CO, 22%PL, 18%AC, 4%NYLON, zelena, jastuci, tkanina_56%CO, 22%PL, 18%AC, 4%NYLON, zelena,
<b>napomene:</b>	Otpornost na habanje minimalno 30000 martindale-a. <b>Sve mjere ugradbe kontrolirati u naravi.</b> <b>Ova specifikacija, uz ostale nacрте, sheme i tekstualni dio, sastavni je dio projektne dokumentacije i vrijedi samo kao dio te cjeline.</b> <b>Promjene nisu dozvoljene bez odobrenja ovlaštenog projektanta.</b> <b>Izvođač je dužan osigurati transport i ugradnju materijala i opreme bez oštećenja i do njihove potpune gotovosti i uporabivosti.</b> <b>Rad vezan uz predmetnu specifikaciju mora biti izveden u skladu s važećom zakonskom regulativom, tehničkim propisima i normama, ispravama o sukladnosti te pravilima struke.</b> <b>Izvođač je dužan prije izvođenja i ugradnje dostaviti uzorak/detalj u mjerilu 1:1 na ovjeru projektantu.</b> <b>Izvođač je dužan rad vezan uz predmetnu specifikaciju izvoditi u skladu s uputama (tehničkim listom) proizvođača.</b>

**grafički prikaz:**



**arhitektonski ured:**  
studio 3LHD d.o.o.  
N. Božidarevića 13/4, Zagreb

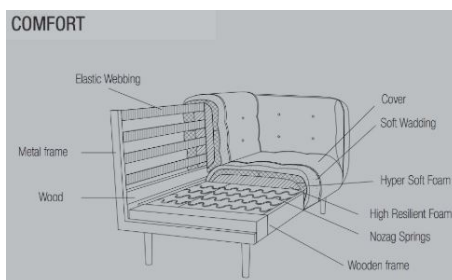
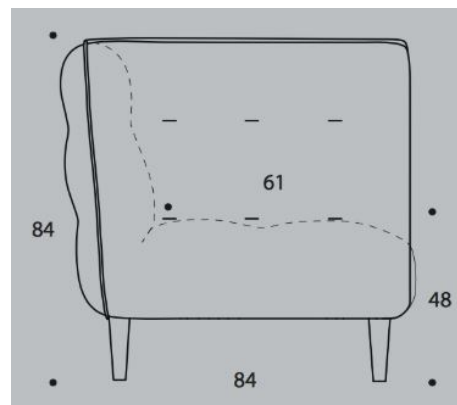
**izradila:**  
Koraljka Brebrić Kleončić, dipl. ing. arh.

**građevina:**  
Rekonstrukcija dvorca Janković u  
Suhopolju u centar za posjetitelje sa  
smještajnim kapacitetima - faza 1 -  
oprema  
**sadržaj priloga:**  
Interijerska oprema  
sofa

**br. projekta:**  
218-1-13

**datum:**  
listopad 2018

**list:**  
IN106 1/2



**arhitektonski ured:**  
studio 3LHD d.o.o.  
N. Božidarevića 13/4, Zagreb

**izradila:**  
Koraljka Brebrić Kleončić, dipl. ing. arh.

**građevina:**  
Rekonstrukcija dvorca Janković u  
Suhopolju u centar za posjetitelje sa  
smještajnim kapacitetima - faza 1 -  
oprema  
**sadržaj priloga:**  
Interijerska oprema  
sofa

**br. projekta:**  
218-1-13

**datum:**  
listopad 2018

**list:**  
IN106 2/2

## Specifikacija opreme i materijala

**oznaka:** IN107  
**naziv:** Interijerska oprema\_stolić niski  
**pozicija:** etaža 00\_recepcija, lobby bar  
etaža 01\_sobe

**dimenzija:** Ø 60cm; h= 39cm

**materijal:** ploča i noge\_drvo hrast, crna, furnirano

**napomene:**

**Sve mjere ugradbe kontrolirati u naravi.**

**Ova specifikacija, uz ostale nacрте, sheme i tekstualni dio, sastavni je dio projektne dokumentacije i vrijedi samo kao dio te cjeline.**

**Promjene nisu dozvoljene bez odobrenja ovlaštenog projektanta.**

**Izvođač je dužan osigurati transport i ugradnju materijala i opreme bez oštećenja i do njihove potpune gotovosti i uporabivosti.**

**Rad vezan uz predmetnu specifikaciju mora biti izveden u skladu s važećom zakonskom regulativom, tehničkim propisima i normama, ispravama o sukladnosti te pravilima struke.**

**Izvođač je dužan prije izvođenja i ugradnje dostaviti uzorak/detalj u mjerilu 1:1 na ovjeru projektantu.**

**Izvođač je dužan rad vezan uz predmetnu specifikaciju izvoditi u skladu s uputama (tehničkim listom) proizvođača.**

**grafički prikaz:**



**arhitektonski ured:**  
studio 3LHD d.o.o.  
N. Božidarevića 13/4, Zagreb

**izradila:**  
Dragana Šimić, dipl. ing. arh.

**građevina:**  
Rekonstrukcija dvorca Janković u  
Suhopolju u centar za posjetitelje sa  
smještajnim kapacitetima - faza 1 -  
oprema  
**sadržaj priloga:**  
Interijerska oprema  
stolić niski

**br. projekta:**  
218-1-13

**datum:**  
listopad 2018

**list:**  
IN107 1/1

## Specifikacija opreme i materijala

**oznaka:** IN108

**naziv:** Interijerska oprema\_tabure, kvadratični

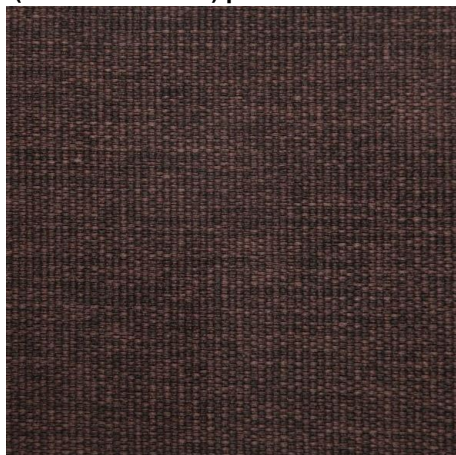
**pozicija:** etaža 00\_lobby bar

**dimenzija:** 54 x 41 x 41cm

**materijal:** noge\_drvo hrast, natur, lak  
presvlaka, tkanina\_68%PP, 29%CO, 3%PC, smeđa,

**napomene:** Materijal tretiran protiv mrlja.  
Otpornost na habanje minimalno 35000 martindale-a.  
**Sve mjere ugradbe kontrolirati u naravi.**  
**Ova specifikacija, uz ostale nacрте, sheme i tekstualni dio, sastavni je dio projektne dokumentacije i vrijedi samo kao dio te cjeline.**  
**Promjene nisu dozvoljene bez odobrenja ovlaštenog projektanta.**  
**Izvođač je dužan osigurati transport i ugradnju materijala i opreme bez oštećenja i do njihove potpune gotovosti i uporabivosti.**  
**Rad vezan uz predmetnu specifikaciju mora biti izveden u skladu s važećom zakonskom regulativom, tehničkim propisima i normama, ispravama o sukladnosti te pravilima struke.**  
**Izvođač je dužan prije izvođenja i ugradnje dostaviti uzorak/detalj u mjerilu 1:1 na ovjeru projektantu.**  
**Izvođač je dužan rad vezan uz predmetnu specifikaciju izvoditi u skladu s uputama (tehničkim listom) proizvođača.**

**grafički prikaz:**



**arhitektonski ured:**  
studio 3LHD d.o.o.  
N. Božidarevića 13/4, Zagreb

**izradila:**  
Koraljka Brebrić Kleončić, dipl. ing. arh.

**građevina:**  
Rekonstrukcija dvorca Janković u  
Suhopolju u centar za posjetitelje sa  
smještajnim kapacitetima - faza 1 -  
oprema  
**sadržaj priloga:**  
Interijerska oprema  
tabure, kvadratični

**br. projekta:**  
218-1-13

**datum:**  
listopad 2018

**list:**  
IN108 1/2

## Specifikacija opreme i materijala

**oznaka:** IN109  
**naziv:** Interijerska oprema\_stolić niski  
**pozicija:** etaža 00\_recepcija, lobby bar  
etaža 01\_sobe

**dimenzija:** Ø 45cm; h= 49cm

**materijal:** ploča i noge\_drvo hrast, natur, furnirano

**napomene:**

**Sve mjere ugradbe kontrolirati u naravi.**

**Ova specifikacija, uz ostale nacрте, sheme i tekstualni dio, sastavni je dio projektne dokumentacije i vrijedi samo kao dio te cjeline.**

**Promjene nisu dozvoljene bez odobrenja ovlaštenog projektanta.**

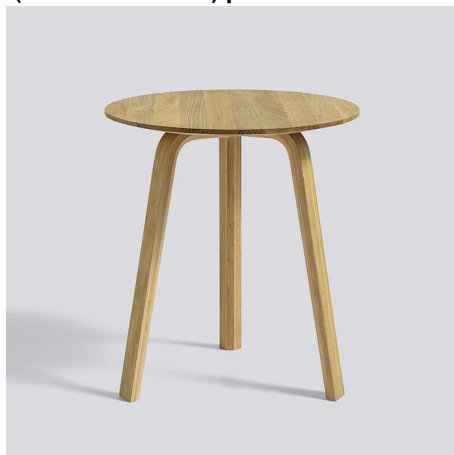
**Izvođač je dužan osigurati transport i ugradnju materijala i opreme bez oštećenja i do njihove potpune gotovosti i uporabivosti.**

**Rad vezan uz predmetnu specifikaciju mora biti izveden u skladu s važećom zakonskom regulativom, tehničkim propisima i normama, ispravama o sukladnosti te pravilima struke.**

**Izvođač je dužan prije izvođenja i ugradnje dostaviti uzorak/detalj u mjerilu 1:1 na ovjeru projektantu.**

**Izvođač je dužan rad vezan uz predmetnu specifikaciju izvoditi u skladu s uputama (tehničkim listom) proizvođača.**

**grafički prikaz:**



**arhitektonski ured:**  
studio 3LHD d.o.o.  
N. Božidarevića 13/4, Zagreb

**izradila:**  
Dragana Šimić, dipl. ing. arh.

**građevina:**  
Rekonstrukcija dvorca Janković u  
Suhopolju u centar za posjetitelje sa  
smještajnim kapacitetima - faza 1 -  
oprema  
**sadržaj priloga:**  
Interijerska oprema  
stolić niski

**br. projekta:**  
218-1-13

**datum:**  
listopad 2018

**list:**  
IN109 1/1

## Specifikacija opreme i materijala

**oznaka:** IN110

**naziv:** Interijerska oprema\_stolić niski

**pozicija:** etaža 00\_lobby bar, salon, salon

**dimenzija:** Ø 38cm; h=44/58cm

**materijal:** čelik, crna, plastificirano

**napomene:** Sve mjere ugradbe kontrolirati u naravi.  
 Ova specifikacija, uz ostale nacрте, sheme i tekstualni dio, sastavni je dio projektne dokumentacije i vrijedi samo kao dio te cjeline.  
 Promjene nisu dozvoljene bez odobrenja ovlaštenog projektanta.  
 Izvođač je dužan osigurati transport i ugradnju materijala i opreme bez oštećenja i do njihove potpune gotovosti i uporabivosti.  
 Rad vezan uz predmetnu specifikaciju mora biti izveden u skladu s važećom zakonskom regulativom, tehničkim propisima i normama, ispravama o sukladnosti te pravilima struke.  
 Izvođač je dužan prije izvođenja i ugradnje dostaviti uzorak/detalj u mjerilu 1:1 na ovjeru projektantu.  
 Izvođač je dužan rad vezan uz predmetnu specifikaciju izvoditi u skladu s uputama (tehničkim listom) proizvođača.

**grafički prikaz:**



**arhitektonski ured:**  
 studio 3LHD d.o.o.  
 N. Božidarevića 13/4, Zagreb

**izradila:**  
 Dragana Šimić, dipl. ing. arh.

**građevina:**  
 Rekonstrukcija dvorca Janković u  
 Suhopolju u centar za posjetitelje sa  
 smještajnim kapacitetima - faza 1 -  
 oprema  
**sadržaj priloga:**  
 Interijerska oprema  
 stolić niski

**br. projekta:**  
 218-1-13

**datum:**  
 listopad 2018

**list:**  
 IN110 1/1

## Specifikacija opreme i materijala

**oznaka:** IN111

**naziv:** Interijerska oprema\_stolica barska

**pozicija:** etaža 00\_lobby bar

**dimenzija:** 37 x 37 x visina sjedišta 80cm

**materijal:** sjedalo \_ tapecirano\_koža, crna,  
noge\_čelik, crna\_ RAL 9005\_ Jet black, mat plastificirano

**napomene:** **Sve mjere ugradbe kontrolirati u naravi.**  
**Ova specifikacija, uz ostale nacрте, sheme i tekstualni dio, sastavni je dio projektne dokumentacije i vrijedi samo kao dio te cjeline.**  
**Promjene nisu dozvoljene bez odobrenja ovlaštenog projektanta.**  
**Izvođač je dužan osigurati transport i ugradnju materijala i opreme bez oštećenja i do njihove potpune gotovosti i uporabivosti.**  
**Rad vezan uz predmetnu specifikaciju mora biti izveden u skladu s važećom zakonskom regulativom, tehničkim propisima i normama, ispravama o sukladnosti te pravilima struke.**  
**Izvođač je dužan prije izvođenja i ugradnje dostaviti uzorak/detalj u mjerilu 1:1 na ovjeru projektantu.**  
**Izvođač je dužan rad vezan uz predmetnu specifikaciju izvoditi u skladu s uputama (tehničkim listom) proizvođača.**

**grafički prikaz:**



**arhitektonski ured:**  
studio 3LHD d.o.o.  
N. Božidarevića 13/4, Zagreb

**izradila:**  
Kristina Marković, dipl. ing. arh.

**građevina:**  
Rekonstrukcija dvorca Janković u  
Suhopolju u centar za posjetitelje sa  
smještajnim kapacitetima - faza 1 -  
oprema  
**sadržaj priloga:**  
Interijerska oprema  
stolica barska

**br. projekta:**  
218-1-13

**datum:**  
listopad 2018

**list:**  
IN111 1/1



## Specifikacija opreme i materijala

**oznaka:** IN112

**naziv:** Interijerska oprema\_fotelja lounge

**pozicija:** etaža 00\_lobby bar, recepcija

**dimenzija:** 83 x 94 x 97cm

**materijal:** konstrukcija, čvrsta jezgra\_  
noge\_drvo hrast, natur, lak  
presvlaka, tkanina\_68%PP, 29%CO, 3%PC, smeđa,

**napomene:** Tkanina tretirana protiv upijanja mrlja.  
Otpornost na habanje minimalno 35000 martindale-a.  
**Sve mjere ugradbe kontrolirati u naravi.**  
**Ova specifikacija, uz ostale nacрте, sheme i tekstualni dio, sastavni je dio projektne dokumentacije i vrijedi samo kao dio te cjeline.**  
**Promjene nisu dozvoljene bez odobrenja ovlaštenog projektanta.**  
**Izvođač je dužan osigurati transport i ugradnju materijala i opreme bez oštećenja i do njihove potpune gotovosti i uporabivosti.**  
**Rad vezan uz predmetnu specifikaciju mora biti izveden u skladu s važećom zakonskom regulativom, tehničkim propisima i normama, ispravama o sukladnosti te pravilima struke.**  
**Izvođač je dužan prije izvođenja i ugradnje dostaviti uzorak/detalj u mjerilu 1:1 na ovjeru projektantu.**  
**Izvođač je dužan rad vezan uz predmetnu specifikaciju izvoditi u skladu s uputama (tehničkim listom) proizvođača.**

**grafički prikaz:**



**arhitektonski ured:**  
studio 3LHD d.o.o.  
N. Božidarevića 13/4, Zagreb

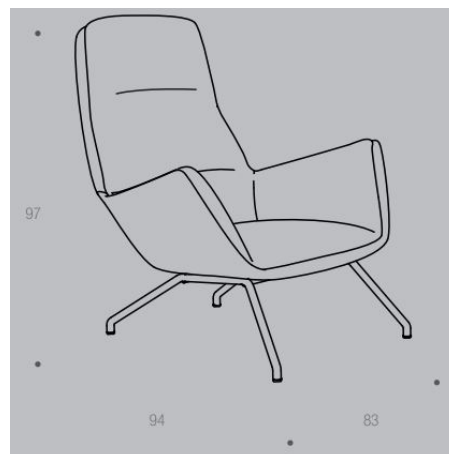
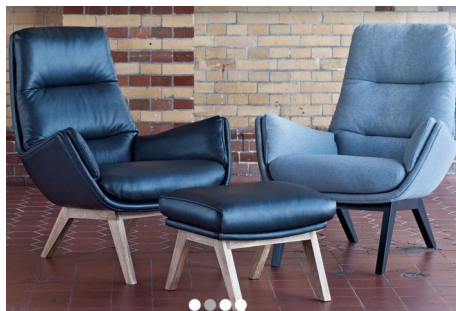
**izradila:**  
Koraljka Brebrić Kleončić, dipl. ing. arh.

**građevina:**  
Rekonstrukcija dvorca Janković u  
Suhopolju u centar za posjetitelje sa  
smještajnim kapacitetima - faza 1 -  
oprema  
**sadržaj priloga:**  
Interijerska oprema  
fotelja lounge

**br. projekta:**  
218-1-13

**datum:**  
listopad 2018

**list:**  
IN112 1/2



**arhitektonski ured:**  
studio 3LHD d.o.o.  
N. Božidarevića 13/4, Zagreb

**izradila:**  
Koraljka Brebrić Kleončić, dipl. ing. arh.

**građevina:**  
Rekonstrukcija dvorca Janković u  
Suhopolju u centar za posjetitelje sa  
smještajnim kapacitetima - faza 1 -  
oprema  
**sadržaj priloga:**  
Interijerska oprema  
fotelja lounge

**br. projekta:**  
218-1-13

**datum:**  
listopad 2018

**list:**  
IN112 2/2

## Specifikacija opreme i materijala

**oznaka:** IN114

**naziv:** Interijerska oprema\_stolica barska

**pozicija:** etaža 00\_lobby restorana

**dimenzija:** 50x48cm\_ visina sjedala 75cm\_ visina naslona 86cm

**materijal:** sjedalo i naslon\_ polipropilen i oeko-tex pjena\_ tapecirano\_tkanina, crna, noge\_čelik, crna, mat

**napomene:** **Sve mjere ugradbe kontrolirati u naravi.**  
**Ova specifikacija, uz ostale nacрте, sheme i tekstualni dio, sastavni je dio projektne dokumentacije i vrijedi samo kao dio te cjeline.**  
**Promjene nisu dozvoljene bez odobrenja ovlaštenog projektanta.**  
**Izvođač je dužan osigurati transport i ugradnju materijala i opreme bez oštećenja i do njihove potpune gotovosti i uporabivosti.**  
**Rad vezan uz predmetnu specifikaciju mora biti izveden u skladu s važećom zakonskom regulativom, tehničkim propisima i normama, ispravama o sukladnosti te pravilima struke.**  
**Izvođač je dužan prije izvođenja i ugradnje dostaviti uzorak/detalj u mjerilu 1:1 na ovjeru projektantu.**  
**Izvođač je dužan rad vezan uz predmetnu specifikaciju izvoditi u skladu s uputama (tehničkim listom) proizvođača.**

**grafički prikaz:**



**arhitektonski ured:**  
studio 3LHD d.o.o.  
N. Božidarevića 13/4, Zagreb

**izradila:**  
Dragana Šimić, dipl. ing. arh.

**građevina:**  
Rekonstrukcija dvorca Janković u  
Suhopolju u centar za posjetitelje sa  
smještajnim kapacitetima - faza 1 -  
oprema  
**sadržaj priloga:**  
Interijerska oprema  
stolica barska

**br. projekta:**  
218-1-13

**datum:**  
listopad 2018

**list:**  
IN114 1/1

## Specifikacija opreme i materijala

**oznaka:** IN115

**naziv:** Interijerska oprema\_radni stol

**pozicija:** etaža 00\_back - office

**dimenzija:** 160x80, h=75cm

**materijal:** ploča stola i bočne stranice, d=28mm\_iverica oplemenjena melaminskom folijom, bijela, mat

**napomene:** Istobojni rub od abs-a.  
Uključene stopice za finu nivelaciju.  
Radni stol sa punim bočnim stranicama.  
**Sve mjere ugradbe kontrolirati u naravi.**  
**Ova specifikacija, uz ostale nacрте, sheme i tekstualni dio, sastavni je dio projektne dokumentacije i vrijedi samo kao dio te cjeline.**  
**Promjene nisu dozvoljene bez odobrenja ovlaštenog projektanta.**  
**Izvođač je dužan osigurati transport i ugradnju materijala i opreme bez oštećenja i do njihove potpune gotovosti i uporabivosti.**  
**Rad vezan uz predmetnu specifikaciju mora biti izveden u skladu s važećom zakonskom regulativom, tehničkim propisima i normama, ispravama o sukladnosti te pravilima struke.**  
**Izvođač je dužan prije izvođenja i ugradnje dostaviti uzorak/detalj u mjerilu 1:1 na ovjeru projektantu.**  
**Izvođač je dužan rad vezan uz predmetnu specifikaciju izvoditi u skladu s uputama (tehničkim listom) proizvođača.**

**grafički prikaz:**



**arhitektonski ured:**  
studio 3LHD d.o.o.  
N. Božidarevića 13/4, Zagreb

**izradila:**  
Kristina Marković, dipl. ing. arh.

**građevina:**  
Rekonstrukcija dvorca Janković u  
Suhopolju u centar za posjetitelje sa  
smještajnim kapacitetima - faza 1 -  
oprema  
**sadržaj priloga:**  
Interijerska oprema  
radni stol

**br. projekta:**  
218-1-13

**datum:**  
listopad 2018

**list:**  
IN115 1/1

## Specifikacija opreme i materijala

<b>oznaka:</b>	<b>IN116</b>
<b>naziv:</b>	Interijerska oprema_radna stolica
<b>pozicija:</b>	etaža 00_00.11 back office
<b>dimenzija:</b>	61.5x61.5x(42/50-79.5/87.5)cm
<b>materijal:</b>	sjedalo i naslon_sintetička mreža_PP (=polipropilen), crna_ 1763 C_ black, konstrukcija_čelik, crna_ 1763 C_ black, rukonaslon_poliuretan, crna_ 1763 C_ black,
<b>napomene:</b>	<p><b>Sve mjere ugradbe kontrolirati u naravi.</b></p> <p><b>Ova specifikacija, uz ostale nacрте, sheme i tekstualni dio, sastavni je dio projektne dokumentacije i vrijedi samo kao dio te cjeline.</b></p> <p><b>Promjene nisu dozvoljene bez odobrenja ovlaštenog projektanta.</b></p> <p><b>Izvođač je dužan osigurati transport i ugradnju materijala i opreme bez oštećenja i do njihove potpune gotovosti i uporabivosti.</b></p> <p><b>Rad vezan uz predmetnu specifikaciju mora biti izveden u skladu s važećom zakonskom regulativom, tehničkim propisima i normama, ispravama o sukladnosti te pravilima struke.</b></p> <p><b>Izvođač je dužan prije izvođenja i ugradnje dostaviti uzorak/detalj u mjerilu 1:1 na ovjeru projektantu.</b></p> <p><b>Izvođač je dužan rad vezan uz predmetnu specifikaciju izvoditi u skladu s uputama (tehničkim listom) proizvođača.</b></p>

**grafički prikaz:**



**arhitektonski ured:**  
studio 3LHD d.o.o.  
N. Božidarevića 13/4, Zagreb

**izradila:**  
Dragana Šimić, dipl. ing. arh.

**građevina:**  
Rekonstrukcija dvorca Janković u  
Suhopolju u centar za posjetitelje sa  
smještajnim kapacitetima - faza 1 -  
oprema  
**sadržaj priloga:**  
Interijerska oprema  
radna stolica

**br. projekta:**  
218-1-13

**datum:**  
listopad 2018

**list:**  
IN116 1/1

## Specifikacija opreme i materijala

<b>oznaka:</b>	<b>IN121</b>
<b>naziv:</b>	Interijerska oprema_stol
<b>pozicija:</b>	etaža 00_salon/ sastanci
<b>dimenzija:</b>	105x220cm; h=73cm
<b>materijal:</b>	ploča stola_šperploča_linoleum, crna, noge_aluminij lijevani , crna, plastificirano
<b>napomene:</b>	Boja i završna obrada prema izboru projektanta. <b>Sve mjere ugradbe kontrolirati u naravi.</b> <b>Ova specifikacija, uz ostale nacрте, sheme i tekstualni dio, sastavni je dio projektne dokumentacije i vrijedi samo kao dio te cjeline.</b> <b>Promjene nisu dozvoljene bez odobrenja ovlaštenog projektanta.</b> <b>Izvođač je dužan osigurati transport i ugradnju materijala i opreme bez oštećenja i do njihove potpune gotovosti i uporabivosti.</b> <b>Rad vezan uz predmetnu specifikaciju mora biti izveden u skladu s važećom zakonskom regulativom, tehničkim propisima i normama, ispravama o sukladnosti te pravilima struke.</b> <b>Izvođač je dužan prije izvođenja i ugradnje dostaviti uzorak/detalj u mjerilu 1:1 na ovjeru projektantu.</b> <b>Izvođač je dužan rad vezan uz predmetnu specifikaciju izvoditi u skladu s uputama (tehničkim listom) proizvođača.</b>

grafički prikaz:



**arhitektonski ured:**  
studio 3LHD d.o.o.  
N. Božidarevića 13/4, Zagreb

**izradila:**  
Dragana Šimić, dipl. ing. arh.

**građevina:**  
Rekonstrukcija dvorca Janković u  
Suhopolju u centar za posjetitelje sa  
smještajnim kapacitetima - faza 1 -  
oprema  
**sadržaj priloga:**  
Interijerska oprema  
stol

**br. projekta:**  
218-1-13

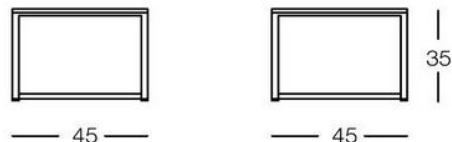
**datum:**  
listopad 2018

**list:**  
IN121 1/1

## Specifikacija opreme i materijala

<b>oznaka:</b>	<b>IN133</b>
<b>naziv:</b>	Interijerska oprema_niski stol
<b>pozicija:</b>	etaža 00_dvorište
<b>dimenzija:</b>	45x45x35cm
<b>materijal:</b>	konstrukcija_aluminij, bijela, mat ploča_HPL-laminat, bijela,
<b>napomene:</b>	<p><b>Sve mjere ugradbe kontrolirati u naravi.</b></p> <p><b>Ova specifikacija, uz ostale nacрте, sheme i tekstualni dio, sastavni je dio projektne dokumentacije i vrijedi samo kao dio te cjeline.</b></p> <p><b>Promjene nisu dozvoljene bez odobrenja ovlaštenog projektanta.</b></p> <p><b>Izvođač je dužan osigurati transport i ugradnju materijala i opreme bez oštećenja i do njihove potpune gotovosti i uporabivosti.</b></p> <p><b>Rad vezan uz predmetnu specifikaciju mora biti izveden u skladu s važećom zakonskom regulativom, tehničkim propisima i normama, ispravama o sukladnosti te pravilima struke.</b></p> <p><b>Izvođač je dužan prije izvođenja i ugradnje dostaviti uzorak/detalj u mjerilu 1:1 na ovjeru projektantu.</b></p> <p><b>Izvođač je dužan rad vezan uz predmetnu specifikaciju izvoditi u skladu s uputama (tehničkim listom) proizvođača.</b></p>

**grafički prikaz:**



**arhitektonski ured:**  
studio 3LHD d.o.o.  
N. Božidarevića 13/4, Zagreb

**izradila:**  
Dragana Šimić, dipl. ing. arh.

**građevina:**  
Rekonstrukcija dvorca Janković u  
Suhopolju u centar za posjetitelje sa  
smještajnim kapacitetima - faza 1 -  
oprema  
**sadržaj priloga:**  
Interijerska oprema  
niski stol

**br. projekta:**  
218-1-13

**datum:**  
listopad 2018

**list:**  
IN133 1/1

## Specifikacija opreme i materijala

**oznaka:** IN134

**naziv:** Interijerska oprema\_stolica

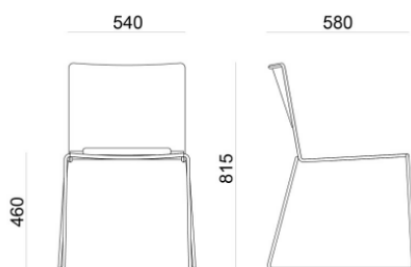
**pozicija:** etaža 00\_00.05 salon

**dimenzija:** 54x58, h=81,5cm; visina sjedišta = 46cm

**materijal:** naslon\_PP (=polipropilen), crna\_RAL 9005\_ Jet black, mat  
sjedište\_PP (=polipropilen), crna\_RAL 9005\_ Jet black, mat  
okvir\_čelična cijev, crna\_RAL 9005\_ Jet black, plastificirano

**napomene:** Sve mjere ugradbe kontrolirati u naravi.  
Ova specifikacija, uz ostale nacрте, sheme i tekstualni dio, sastavni je dio projektne dokumentacije i vrijedi samo kao dio te cjeline.  
Promjene nisu dozvoljene bez odobrenja ovlaštenog projektanta.  
Izvođač je dužan osigurati transport i ugradnju materijala i opreme bez oštećenja i do njihove potpune gotovosti i uporabivosti.  
Rad vezan uz predmetnu specifikaciju mora biti izveden u skladu s važećom zakonskom regulativom, tehničkim propisima i normama, ispravama o sukladnosti te pravilima struke.  
Izvođač je dužan prije izvođenja i ugradnje dostaviti uzorak/detalj u mjerilu 1:1 na ovjeru projektantu.  
Izvođač je dužan rad vezan uz predmetnu specifikaciju izvoditi u skladu s uputama (tehničkim listom) proizvođača.

**grafički prikaz:**



**arhitektonski ured:**  
studio 3LHD d.o.o.  
N. Božidarevića 13/4, Zagreb

**izradila:**  
Irena Mažer Hranuelli, dipl. ing. arh.

**građevina:**  
Rekonstrukcija dvorca Janković u  
Suhopolju u centar za posjetitelje sa  
smještajnim kapacitetima - faza 1 -  
oprema  
**sadržaj priloga:**  
Interijerska oprema  
stolica

**br. projekta:**  
218-1-13

**datum:**  
listopad 2018

**list:**  
IN134 1/2



## Specifikacija opreme i materijala

**oznaka:** IN137

**naziv:** Interijerska oprema\_stolica

**pozicija:** etaža 00\_restoran

**dimenzija:** 43x43cm \_ visina sjedala 44.5cm\_ visina naslona 79cm

**materijal:** sjedalo, naslon, noge\_drvo bukva, crna,

**napomene:** Stavka uključuje jastučić za sjedalo.  
Jastučić iz dvoslojnog filca 2x5 mm sa spužvastim punjenjem sa antikliznom podlogom u svijetlo sivoj boji.

**Sve mjere ugradbe kontrolirati u naravi.**  
**Ova specifikacija, uz ostale nacрте, sheme i tekstualni dio, sastavni je dio projektne dokumentacije i vrijedi samo kao dio te cjeline.**  
**Promjene nisu dozvoljene bez odobrenja ovlaštenog projektanta.**  
**Izvođač je dužan osigurati transport i ugradnju materijala i opreme bez oštećenja i do njihove potpune gotovosti i uporabivosti.**  
**Rad vezan uz predmetnu specifikaciju mora biti izveden u skladu s važećom zakonskom regulativom, tehničkim propisima i normama, ispravama o sukladnosti te pravilima struke.**  
**Izvođač je dužan prije izvođenja i ugradnje dostaviti uzorak/detalj u mjerilu 1:1 na ovjeru projektantu.**  
**Izvođač je dužan rad vezan uz predmetnu specifikaciju izvoditi u skladu s uputama (tehničkim listom) proizvođača.**

**grafički prikaz:**



**arhitektonski ured:**  
studio 3LHD d.o.o.  
N. Božidarevića 13/4, Zagreb

**izradila:**  
Dragana Šimić, dipl. ing. arh.

**građevina:**  
Rekonstrukcija dvorca Janković u  
Suhopolju u centar za posjetitelje sa  
smještajnim kapacitetima - faza 1 -  
oprema  
**sadržaj priloga:**  
Interijerska oprema  
stolica

**br. projekta:**  
218-1-13

**datum:**  
listopad 2018

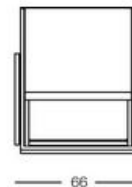
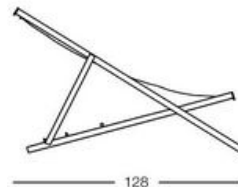
**list:**  
IN137 1/1

## Specifikacija opreme i materijala

**oznaka:** IN138  
**naziv:** Interijerska oprema\_ležaljka  
**pozicija:** etaža 00\_dvorište  
**dimenzija:** 128x66cm  
**materijal:** konstrukcija\_aluminij, bijela, mat  
 sjedalo\_tkanina vinytex , bijela,

**napomene:** **Sve mjere ugradbe kontrolirati u naravi.**  
**Ova specifikacija, uz ostale nacрте, sheme i tekstualni dio, sastavni je dio projektne dokumentacije i vrijedi samo kao dio te cjeline.**  
**Promjene nisu dozvoljene bez odobrenja ovlaštenog projektanta.**  
**Izvođač je dužan osigurati transport i ugradnju materijala i opreme bez oštećenja i do njihove potpune gotovosti i uporabivosti.**  
**Rad vezan uz predmetnu specifikaciju mora biti izveden u skladu s važećom zakonskom regulativom, tehničkim propisima i normama, ispravama o sukladnosti te pravilima struke.**  
**Izvođač je dužan prije izvođenja i ugradnje dostaviti uzorak/detalj u mjerilu 1:1 na ovjeru projektantu.**  
**Izvođač je dužan rad vezan uz predmetnu specifikaciju izvoditi u skladu s uputama (tehničkim listom) proizvođača.**

**grafički prikaz:**



**arhitektonski ured:**  
 studio 3LHD d.o.o.  
 N. Božidarevića 13/4, Zagreb

**izradila:**  
 Dragana Šimić, dipl. ing. arh.

**građevina:**  
 Rekonstrukcija dvorca Janković u  
 Suhopolju u centar za posjetitelje sa  
 smještajnim kapacitetima - faza 1 -  
 oprema  
**sadržaj priloga:**  
 Interijerska oprema  
 ležaljka

**br. projekta:**  
 218-1-13

**datum:**  
 listopad 2018

**list:**  
 IN138 1/1

## Specifikacija opreme i materijala

<b>oznaka:</b>	<b>IN139</b>
<b>naziv:</b>	Interijerska oprema_stolica za vanjsku upotrebu
<b>pozicija:</b>	etaža 00_terasa restorana
<b>dimenzija:</b>	55 x 60 x 84 cm, visina sjedenja 46.5 cm
<b>materijal:</b>	stolica_čelik, bijela,
<b>napomene:</b>	<p>Stolica je složiva jedna na drugu.</p> <p>Stavka uključuje jastuk u tkanini za vanjsku upotrebu, tkanina u bijeloj boji.</p> <p>Stavka uključuje jastučić za sjedalo.</p> <p><b>Sve mjere ugradbe kontrolirati u naravi.</b></p> <p><b>Ova specifikacija, uz ostale nacрте, sheme i tekstualni dio, sastavni je dio projektne dokumentacije i vrijedi samo kao dio te cjeline.</b></p> <p><b>Promjene nisu dozvoljene bez odobrenja ovlaštenog projektanta.</b></p> <p><b>Izvođač je dužan osigurati transport i ugradnju materijala i opreme bez oštećenja i do njihove potpune gotovosti i uporabivosti.</b></p> <p><b>Rad vezan uz predmetnu specifikaciju mora biti izveden u skladu s važećom zakonskom regulativom, tehničkim propisima i normama, ispravama o sukladnosti te pravilima struke.</b></p> <p><b>Izvođač je dužan prije izvođenja i ugradnje dostaviti uzorak/detalj u mjerilu 1:1 na ovjeru projektantu.</b></p> <p><b>Izvođač je dužan rad vezan uz predmetnu specifikaciju izvoditi u skladu s uputama (tehničkim listom) proizvođača.</b></p>

grafički prikaz:



**arhitektonski ured:**  
studio 3LHD d.o.o.  
N. Božidarevića 13/4, Zagreb

**izradila:**  
Koraljka Brebrić Kleončić, dipl. ing. arh.

**građevina:**  
Rekonstrukcija dvorca Janković u  
Suhopolju u centar za posjetitelje sa  
smještajnim kapacitetima - faza 1 -  
oprema  
**sadržaj priloga:**  
Interijerska oprema  
stolica za vanjsku upotrebu

**br. projekta:**  
218-1-13

**datum:**  
listopad 2018

**list:**  
IN139 1/2

## Specifikacija opreme i materijala

- oznaka:** IN140
- naziv:** Interijerska oprema\_stol za vanjsku upotrebu
- pozicija:** etaža 00\_terasa restorana
- dimenzija:** 80 x 80 cm, h=73 cm
- materijal:** noga Ø60 mm, h=73 cm, s križnim postoljem Ø73 cm podesive visine\_aluminij lijevani , bijela, mat  
ploča 80 x 80 cm, d= 22 mm / 50 mm rub\_laminat, bijela, mat
- napomene:** Sve mjere ugradbe kontrolirati u naravi.  
Ova specifikacija, uz ostale nacрте, sheme i tekstualni dio, sastavni je dio projektne dokumentacije i vrijedi samo kao dio te cjeline.  
Promjene nisu dozvoljene bez odobrenja ovlaštenog projektanta.  
Izvođač je dužan osigurati transport i ugradnju materijala i opreme bez oštećenja i do njihove potpune gotovosti i uporabivosti.  
Rad vezan uz predmetnu specifikaciju mora biti izveden u skladu s važećom zakonskom regulativom, tehničkim propisima i normama, ispravama o sukladnosti te pravilima struke.  
Izvođač je dužan prije izvođenja i ugradnje dostaviti uzorak/detalj u mjerilu 1:1 na ovjeru projektantu.  
Izvođač je dužan rad vezan uz predmetnu specifikaciju izvoditi u skladu s uputama (tehničkim listom) proizvođača.

**grafički prikaz:**



**arhitektonski ured:**  
studio 3LHD d.o.o.  
N. Božidarevića 13/4, Zagreb

**izradila:**  
Koraljka Brebrić Kleončić, dipl. ing. arh.

**građevina:**  
Rekonstrukcija dvorca Janković u  
Suhopolju u centar za posjetitelje sa  
smještajnim kapacitetima - faza 1 -  
oprema  
**sadržaj priloga:**  
Interijerska oprema  
stol za vanjsku upotrebu

**br. projekta:**  
218-1-13

**datum:**  
listopad 2018

**list:**  
IN140 1/2

# Specifikacija opreme i materijala

**oznaka:** IN141

**naziv:** Interijerska oprema\_vješalica, samostojeća

**pozicija:** etaža 00\_lobby restorana

**dimenzija:** 130x60cm; h=150cm

**materijal:** čelik, crna, plastificirano

**napomene:** Sve mjere ugradbe kontrolirati u naravi.  
Ova specifikacija, uz ostale nacрте, sheme i tekstualni dio, sastavni je dio projektne dokumentacije i vrijedi samo kao dio te cjeline.  
Promjene nisu dozvoljene bez odobrenja ovlaštenog projektanta.  
Izvođač je dužan osigurati transport i ugradnju materijala i opreme bez oštećenja i do njihove potpune gotovosti i uporabivosti.  
Rad vezan uz predmetnu specifikaciju mora biti izveden u skladu s važećom zakonskom regulativom, tehničkim propisima i normama, ispravama o sukladnosti te pravilima struke.  
Izvođač je dužan prije izvođenja i ugradnje dostaviti uzorak/detalj u mjerilu 1:1 na ovjeru projektantu.  
Izvođač je dužan rad vezan uz predmetnu specifikaciju izvoditi u skladu s uputama (tehničkim listom) proizvođača.

**grafički prikaz:**



**arhitektonski ured:**  
studio 3LHD d.o.o.  
N. Božidarevića 13/4, Zagreb

**izradila:**  
Dragana Šimić, dipl. ing. arh.

**građevina:**  
Rekonstrukcija dvorca Janković u  
Suhopolju u centar za posjetitelje sa  
smještajnim kapacitetima - faza 1 -  
oprema  
**sadržaj priloga:**  
Interijerska oprema  
vješalica, samostojeća

**br. projekta:**  
218-1-13

**datum:**  
listopad 2018

**list:**  
IN141 1/1

## Specifikacija opreme i materijala

<b>oznaka:</b>	<b>IN142</b>
<b>naziv:</b>	Interijerska oprema_stol za vanjsku upotrebu
<b>pozicija:</b>	etaža 00_restoran
<b>dimenzija:</b>	80 x 80 cm, h=73 cm
<b>materijal:</b>	noga Ø60 mm, h=73 cm, s križnim postoljem Ø73 cm podesive visine_aluminij lijevani , crna, mat ploča 80 x 80 cm, d= 22 mm / 50 mm rub_laminat, crna, mat
<b>napomene:</b>	<b>Sve mjere ugradbe kontrolirati u naravi.</b> <b>Ova specifikacija, uz ostale nacрте, sheme i tekstualni dio, sastavni je dio projektne dokumentacije i vrijedi samo kao dio te cjeline.</b> <b>Promjene nisu dozvoljene bez odobrenja ovlaštenog projektanta.</b> <b>Izvođač je dužan osigurati transport i ugradnju materijala i opreme bez oštećenja i do njihove potpune gotovosti i uporabivosti.</b> <b>Rad vezan uz predmetnu specifikaciju mora biti izveden u skladu s važećom zakonskom regulativom, tehničkim propisima i normama, ispravama o sukladnosti te pravilima struke.</b> <b>Izvođač je dužan prije izvođenja i ugradnje dostaviti uzorak/detalj u mjerilu 1:1 na ovjeru projektantu.</b> <b>Izvođač je dužan rad vezan uz predmetnu specifikaciju izvoditi u skladu s uputama (tehničkim listom) proizvođača.</b>

**grafički prikaz:**



**arhitektonski ured:**  
studio 3LHD d.o.o.  
N. Božidarevića 13/4, Zagreb

**izradila:**  
Koraljka Brebrić Kleončić, dipl. ing. arh.

**građevina:**  
Rekonstrukcija dvorca Janković u  
Suhopolju u centar za posjetitelje sa  
smještajnim kapacitetima - faza 1 -  
oprema  
**sadržaj priloga:**  
Interijerska oprema  
stol za vanjsku upotrebu

**br. projekta:**  
218-1-13

**datum:**  
listopad 2018

**list:**  
IN142 1/2

## Specifikacija opreme i materijala

<b>oznaka:</b>	<b>IN143</b>
<b>naziv:</b>	Interijerska oprema_kanta za papirnati otpad
<b>pozicija:</b>	etaža 00_salon/ sastanci, recepcija hotela, hodnik etaža 01, etaža 00_sobe
<b>dimenzija:</b>	Ø 26.2 cm, h 32 cm volumen: 15L
<b>materijal:</b>	koš_čelik, crna, mat
<b>napomene:</b>	<b>Sve mjere ugradbe kontrolirati u naravi.</b> <b>Ova specifikacija, uz ostale nacрте, sheme i tekstualni dio, sastavni je dio projektne dokumentacije i vrijedi samo kao dio te cjeline.</b> <b>Promjene nisu dozvoljene bez odobrenja ovlaštenog projektanta.</b> <b>Izvođač je dužan osigurati transport i ugradnju materijala i opreme bez oštećenja i do njihove potpune gotovosti i uporabivosti.</b> <b>Rad vezan uz predmetnu specifikaciju mora biti izveden u skladu s važećom zakonskom regulativom, tehničkim propisima i normama, ispravama o sukladnosti te pravilima struke.</b> <b>Izvođač je dužan prije izvođenja i ugradnje dostaviti uzorak/detalj u mjerilu 1:1 na ovjeru projektantu.</b> <b>Izvođač je dužan rad vezan uz predmetnu specifikaciju izvoditi u skladu s uputama (tehničkim listom) proizvođača.</b>

grafički prikaz:



**arhitektonski ured:**  
studio 3LHD d.o.o.  
N. Božidarevića 13/4, Zagreb

**izradila:**  
Nives Krnsnik Rister, dipl. ing. arh.

**građevina:**  
Rekonstrukcija dvorca Janković u  
Suhopolju u centar za posjetitelje sa  
smještajnim kapacitetima - faza 1 -  
oprema  
**sadržaj priloga:**  
Interijerska oprema  
kanta za papirnati otpad

**br. projekta:**  
218-1-13

**datum:**  
listopad 2018

**list:**  
IN143 1/1

## Specifikacija opreme i materijala

**oznaka:** IN144  
**naziv:** Interijerska oprema\_madrac za krevet  
**pozicija:** etaža 01, etaža 00\_sobe  
**dimenzija:** 200x90cm, h=21cm  
**materijal:** -  
**napomene:** SASTAV:

1. Teškogoriva tkanina,
2. PES vlakna,
3. PU pjena prošivena,
4. PU pjena,
5. Proprex mreža,
6. Džepićasta opružna jezgra visine 125 mm

Madraci s mogućnošću međusobnog spajanja sa čičak trakom ili zatvaračem.

**Sve mjere ugradbe kontrolirati u naravi.**

**Ova specifikacija, uz ostale nacрте, sheme i tekstualni dio, sastavni je dio projektne dokumentacije i vrijedi samo kao dio te cjeline.**

**Promjene nisu dozvoljene bez odobrenja ovlaštenog projektanta.**

**Izvođač je dužan osigurati transport i ugradnju materijala i opreme bez oštećenja i do njihove potpune gotovosti i uporabivosti.**

**Rad vezan uz predmetnu specifikaciju mora biti izveden u skladu s važećom zakonskom regulativom, tehničkim propisima i normama, ispravama o sukladnosti te pravilima struke.**

**Izvođač je dužan prije izvođenja i ugradnje dostaviti uzorak/detalj u mjerilu 1:1 na ovjeru projektantu.**

**Izvođač je dužan rad vezan uz predmetnu specifikaciju izvoditi u skladu s uputama (tehničkim listom) proizvođača.**

**grafički prikaz:**



**arhitektonski ured:**  
 studio 3LHD d.o.o.  
 N. Božidarevića 13/4, Zagreb

**izradila:**  
 Kristina Marković, dipl. ing. arh.

**građevina:**  
 Rekonstrukcija dvorca Janković u  
 Suhopolju u centar za posjetitelje sa  
 smještajnim kapacitetima - faza 1 -  
 oprema  
**sadržaj priloga:**  
 Interijerska oprema  
 madrac za krevet

**br. projekta:**  
 218-1-13

**datum:**  
 listopad 2018

**list:**  
 IN144 1/1



## Specifikacija opreme i materijala

**oznaka:** IN146  
**naziv:** Interijerska oprema\_dječji stolac  
**pozicija:** etaža 00\_restoran  
**dimenzija:** -  
**materijal:** noge\_čelik, siva,

sjedište\_polipropilen, bijela,  
poslužavnik\_polipropilen, bijela,

**napomene:** Priložen je sigurnosni pojas.

**Sve mjere ugradbe kontrolirati u naravi.**

**Ova specifikacija, uz ostale nacрте, sheme i tekstualni dio, sastavni je dio projektne dokumentacije i vrijedi samo kao dio te cjeline.**

**Promjene nisu dozvoljene bez odobrenja ovlaštenog projektanta.**

**Izvođač je dužan osigurati transport i ugradnju materijala i opreme bez oštećenja i do njihove potpune gotovosti i uporabivosti.**

**Rad vezan uz predmetnu specifikaciju mora biti izveden u skladu s važećom zakonskom regulativom, tehničkim propisima i normama, ispravama o sukladnosti te pravilima struke.**

**Izvođač je dužan prije izvođenja i ugradnje dostaviti uzorak/detalj u mjerilu 1:1 na ovjeru projektantu.**

**Izvođač je dužan rad vezan uz predmetnu specifikaciju izvoditi u skladu s uputama (tehničkim listom) proizvođača.**

**grafički prikaz:**



**arhitektonski ured:**  
studio 3LHD d.o.o.  
N. Božidarevića 13/4, Zagreb

**izradila:**  
Kristina Marković, dipl. ing. arh.

**građevina:**  
Rekonstrukcija dvorca Janković u  
Suhopolju u centar za posjetitelje sa  
smještajnim kapacitetima - faza 1 -  
oprema  
**sadržaj priloga:**  
Interijerska oprema  
dječji stolac

**br. projekta:**  
218-1-13

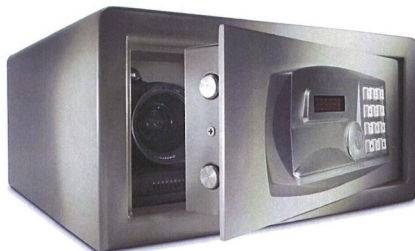
**datum:**  
listopad 2018

**list:**  
IN146 1/1

## Specifikacija opreme i materijala

**oznaka:** IN150  
**naziv:** Interijerska oprema\_mali sef  
**pozicija:** -  
**dimenzija:** 43x41xh19cm  
**materijal:** metal,  
**napomene:** Ova specifikacija je vezana na specifikacije: IN411a-b, IN412, IN413, IN414  
**Sve mjere ugradbe kontrolirati u naravi.**  
**Ova specifikacija, uz ostale nacрте, sheme i tekstualni dio, sastavni je dio projektne dokumentacije i vrijedi samo kao dio te cjeline.**  
**Promjene nisu dozvoljene bez odobrenja ovlaštenog projektanta.**  
**Izvođač je dužan osigurati transport i ugradnju materijala i opreme bez oštećenja i do njihove potpune gotovosti i uporabivosti.**  
**Rad vezan uz predmetnu specifikaciju mora biti izveden u skladu s važećom zakonskom regulativom, tehničkim propisima i normama, ispravama o sukladnosti te pravilima struke.**  
**Izvođač je dužan prije izvođenja i ugradnje dostaviti uzorak/detalj u mjerilu 1:1 na ovjeru projektantu.**  
**Izvođač je dužan rad vezan uz predmetnu specifikaciju izvoditi u skladu s uputama (tehničkim listom) proizvođača.**

**grafički prikaz:**



**arhitektonski ured:**  
studio 3LHD d.o.o.  
N. Božidarevića 13/4, Zagreb

**izradio:**  
Hrvoje Bilandžić, dipl. ing. arh.

**građevina:**  
Rekonstrukcija dvorca Janković u  
Suhopolju u centar za posjetitelje sa  
smještajnim kapacitetima - faza 1 -  
oprema  
**sadržaj priloga:**  
Interijerska oprema  
mali sef

**br. projekta:**  
218-1-13

**datum:**  
listopad 2018

**list:**  
IN150 1/1

## Specifikacija opreme i materijala

**oznaka:** IN151

**naziv:** Interijerska oprema\_prenosni držač prtljage

**pozicija:** etaža 01, etaža 00\_sobe

**dimenzija:** -

**materijal:** konstrukcija\_drvo hrast, natur, lak mat  
gornja ploha \_juta,

**napomene:** **Sve mjere ugradbe kontrolirati u naravi.**  
**Ova specifikacija, uz ostale nacрте, sheme i tekstualni dio, sastavni je dio projektne dokumentacije i vrijedi samo kao dio te cjeline.**  
**Promjene nisu dozvoljene bez odobrenja ovlaštenog projektanta.**  
**Izvođač je dužan osigurati transport i ugradnju materijala i opreme bez oštećenja i do njihove potpune gotovosti i uporabivosti.**  
**Rad vezan uz predmetnu specifikaciju mora biti izveden u skladu s važećom zakonskom regulativom, tehničkim propisima i normama, ispravama o sukladnosti te pravilima struke.**  
**Izvođač je dužan prije izvođenja i ugradnje dostaviti uzorak/detalj u mjerilu 1:1 na ovjeru projektantu.**  
**Izvođač je dužan rad vezan uz predmetnu specifikaciju izvoditi u skladu s uputama (tehničkim listom) proizvođača.**

**grafički prikaz:**



**arhitektonski ured:**  
studio 3LHD d.o.o.  
N. Božidarevića 13/4, Zagreb

**izradila:**  
Nives Kršnik Rister, dipl. ing. arh.

**građevina:**  
Rekonstrukcija dvorca Janković u  
Suhopolju u centar za posjetitelje sa  
smještajnim kapacitetima - faza 1 -  
oprema  
**sadržaj priloga:**  
Interijerska oprema  
prenosni držač prtljage

**br. projekta:**  
218-1-13

**datum:**  
listopad 2018

**list:**  
IN151 1/1

## Specifikacija opreme i materijala

<b>oznaka:</b>	<b>IN152</b>
<b>naziv:</b>	Interijerska oprema_stolić, pravokutni
<b>pozicija:</b>	-
<b>dimenzija:</b>	Frame 4_40x40xh45,5 cm
<b>materijal:</b>	ploha_HPL ploča, crna_RAL 9005_Jet black, noge_čelik, crna_RAL 9005_Jet black, plastificirano
<b>napomene:</b>	<b>Sve mjere ugradbe kontrolirati u naravi.</b> <b>Ova specifikacija, uz ostale nacрте, sheme i tekstualni dio, sastavni je dio projektne dokumentacije i vrijedi samo kao dio te cjeline.</b> <b>Promjene nisu dozvoljene bez odobrenja ovlaštenog projektanta.</b> <b>Izvođač je dužan osigurati transport i ugradnju materijala i opreme bez oštećenja i do njihove potpune gotovosti i uporabivosti.</b> <b>Rad vezan uz predmetnu specifikaciju mora biti izveden u skladu s važećom zakonskom regulativom, tehničkim propisima i normama, ispravama o sukladnosti te pravilima struke.</b> <b>Izvođač je dužan prije izvođenja i ugradnje dostaviti uzorak/detalj u mjerilu 1:1 na ovjeru projektantu.</b> <b>Izvođač je dužan rad vezan uz predmetnu specifikaciju izvoditi u skladu s uputama (tehničkim listom) proizvođača.</b>

grafički prikaz:



**arhitektonski ured:**  
studio 3LHD d.o.o.  
N. Božidarevića 13/4, Zagreb

**izradila:**  
Nives Krnsnik Rister, dipl. ing. arh.

**građevina:**  
Rekonstrukcija dvorca Janković u  
Suhopolju u centar za posjetitelje sa  
smještajnim kapacitetima - faza 1 -  
oprema  
**sadržaj priloga:**  
Interijerska oprema  
stolić, pravokutni

**br. projekta:**  
218-1-13

**datum:**  
listopad 2018

**list:**  
IN152 1/1

## Specifikacija opreme i materijala

**oznaka:** IN153

**naziv:** Interijerska oprema\_stolica

**pozicija:** etaža 00\_recepcija

**dimenzija:** 59cm x 52cm , h=79cm

**materijal:** sjedalo i naslon\_ tapecirano\_tkanina, siva,  
noge\_čelik, crna, plastificirano

**napomene:** **Sve mjere ugradbe kontrolirati u naravi.**  
**Ova specifikacija, uz ostale nacрте, sheme i tekstualni dio, sastavni je dio projektne dokumentacije i vrijedi samo kao dio te cjeline.**  
**Promjene nisu dozvoljene bez odobrenja ovlaštenog projektanta.**  
**Izvođač je dužan osigurati transport i ugradnju materijala i opreme bez oštećenja i do njihove potpune gotovosti i uporabivosti.**  
**Rad vezan uz predmetnu specifikaciju mora biti izveden u skladu s važećom zakonskom regulativom, tehničkim propisima i normama, ispravama o sukladnosti te pravilima struke.**  
**Izvođač je dužan prije izvođenja i ugradnje dostaviti uzorak/detalj u mjerilu 1:1 na ovjeru projektantu.**  
**Izvođač je dužan rad vezan uz predmetnu specifikaciju izvoditi u skladu s uputama (tehničkim listom) proizvođača.**

**grafički prikaz:**



**arhitektonski ured:**  
studio 3LHD d.o.o.  
N. Božidarevića 13/4, Zagreb

**izradila:**  
Kristina Marković, dipl. ing. arh.

**građevina:**  
Rekonstrukcija dvorca Janković u  
Suhopolju u centar za posjetitelje sa  
smještajnim kapacitetima - faza 1 -  
oprema  
**sadržaj priloga:**  
Interijerska oprema  
stolica

**br. projekta:**  
218-1-13

**datum:**  
listopad 2018

**list:**  
IN153 1/1

## Specifikacija opreme i materijala

**oznaka:** IN154

**naziv:** Interijerska oprema\_stolica

**pozicija:** etaža 00\_restoran

**dimenzija:** 43x43cm \_ visina sjedala 44.5cm\_ visina naslona 79cm

**materijal:** sjedalo, naslon, noge\_drvo bukva, natur,

**napomene:** Stavka uključuje jastučić za sjedalo.  
Jastučić iz dvoslojnog filca 2x5 mm sa spužvastim punjenjem sa antikliznom podlogom u svijetlo sivoj boji.

**Sve mjere ugradbe kontrolirati u naravi.**  
**Ova specifikacija, uz ostale nacрте, sheme i tekstualni dio, sastavni je dio projektne dokumentacije i vrijedi samo kao dio te cjeline.**  
**Promjene nisu dozvoljene bez odobrenja ovlaštenog projektanta.**  
**Izvođač je dužan osigurati transport i ugradnju materijala i opreme bez oštećenja i do njihove potpune gotovosti i uporabivosti.**  
**Rad vezan uz predmetnu specifikaciju mora biti izveden u skladu s važećom zakonskom regulativom, tehničkim propisima i normama, ispravama o sukladnosti te pravilima struke.**  
**Izvođač je dužan prije izvođenja i ugradnje dostaviti uzorak/detalj u mjerilu 1:1 na ovjeru projektantu.**  
**Izvođač je dužan rad vezan uz predmetnu specifikaciju izvoditi u skladu s uputama (tehničkim listom) proizvođača.**

**grafički prikaz:**



**arhitektonski ured:**  
studio 3LHD d.o.o.  
N. Božidarevića 13/4, Zagreb

**izradila:**  
Dragana Šimić, dipl. ing. arh.

**građevina:**  
Rekonstrukcija dvorca Janković u  
Suhopolju u centar za posjetitelje sa  
smještajnim kapacitetima - faza 1 -  
oprema  
**sadržaj priloga:**  
Interijerska oprema  
stolica

**br. projekta:**  
218-1-13

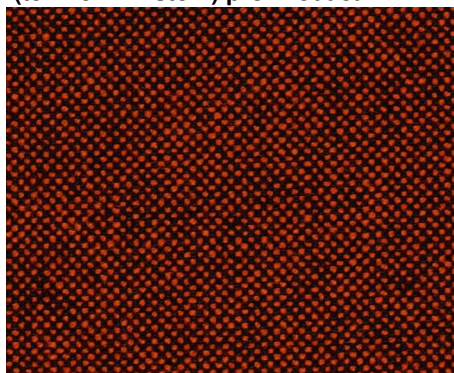
**datum:**  
listopad 2018

**list:**  
IN154 1/1

## Specifikacija opreme i materijala

<b>oznaka:</b>	<b>IN155</b>
<b>naziv:</b>	Interijerska oprema_fotelja sa jastukom
<b>pozicija:</b>	etaža 00_recepcija
<b>dimenzija:</b>	76x73 cm, visina sjedala uključivo jastuk 42 cm, visina naslona 81 cm.
<b>materijal:</b>	sjedalo i naslon_tapecirano_tkanina, crvena, noge_drvo hrast, crna, bajcano
<b>napomene:</b>	Jastuk uključen u cijenu. <b>Sve mjere ugradbe kontrolirati u naravi.</b> <b>Ova specifikacija, uz ostale nacрте, sheme i tekstualni dio, sastavni je dio projektne dokumentacije i vrijedi samo kao dio te cjeline.</b> <b>Promjene nisu dozvoljene bez odobrenja ovlaštenog projektanta.</b> <b>Izvođač je dužan osigurati transport i ugradnju materijala i opreme bez oštećenja i do njihove potpune gotovosti i uporabivosti.</b> <b>Rad vezan uz predmetnu specifikaciju mora biti izveden u skladu s važećom zakonskom regulativom, tehničkim propisima i normama, ispravama o sukladnosti te pravilima struke.</b> <b>Izvođač je dužan prije izvođenja i ugradnje dostaviti uzorak/detalj u mjerilu 1:1 na ovjeru projektantu.</b> <b>Izvođač je dužan rad vezan uz predmetnu specifikaciju izvoditi u skladu s uputama (tehničkim listom) proizvođača.</b>

**grafički prikaz:**



**arhitektonski ured:**  
studio 3LHD d.o.o.  
N. Božidarevića 13/4, Zagreb

**izradila:**  
Kristina Marković, dipl. ing. arh.

**građevina:**  
Rekonstrukcija dvorca Janković u  
Suhopolju u centar za posjetitelje sa  
smještajnim kapacitetima - faza 1 -  
oprema  
**sadržaj priloga:**  
Interijerska oprema  
fotelja sa jastukom

**br. projekta:**  
218-1-13

**datum:**  
listopad 2018

**list:**  
IN155 1/1

## Specifikacija opreme i materijala

**oznaka:** IN156  
**naziv:** Interijerska oprema\_uredski ormarić, otvoreni  
**pozicija:** etaža 00\_00.11 back office  
**dimenzija:** 90x47,5cm, H=160cm  
**materijal:** sve vanjske plohe\_iverica oplemenjena melaminskom folijom, bijela, mat  
**napomene:**

Istobojni rub od abs-a.

Uključene stopice za za finu nivelaciju.

Polica je iz iste kolekcije kao i uredski ormar sa vratima.

**Sve mjere ugradbe kontrolirati u naravi.**

**Ova specifikacija, uz ostale nacрте, sheme i tekstualni dio, sastavni je dio projektne dokumentacije i vrijedi samo kao dio te cjeline.**

**Promjene nisu dozvoljene bez odobrenja ovlaštenog projektanta.**

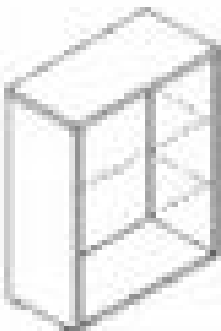
**Izvođač je dužan osigurati transport i ugradnju materijala i opreme bez oštećenja i do njihove potpune gotovosti i uporabivosti.**

**Rad vezan uz predmetnu specifikaciju mora biti izveden u skladu s važećom zakonskom regulativom, tehničkim propisima i normama, ispravama o sukladnosti te pravilima struke.**

**Izvođač je dužan prije izvođenja i ugradnje dostaviti uzorak/detalj u mjerilu 1:1 na ovjeru projektantu.**

**Izvođač je dužan rad vezan uz predmetnu specifikaciju izvoditi u skladu s uputama (tehničkim listom) proizvođača.**

**grafički prikaz:**



**arhitektonski ured:**  
 studio 3LHD d.o.o.  
 N. Božidarevića 13/4, Zagreb

**izradila:**  
 Kristina Marković, dipl. ing. arh.

**građevina:**  
 Rekonstrukcija dvorca Janković u  
 Suhopolju u centar za posjetitelje sa  
 smještajnim kapacitetima - faza 1 -  
 oprema  
**sadržaj priloga:**  
 Interijerska oprema  
 uredski ormarić, otvoreni

**br. projekta:**  
 218-1-13

**datum:**  
 listopad 2018

**list:**  
 IN156 1/1



# Specifikacija opreme i materijala

**oznaka:** IN157

**naziv:** Interijerska oprema\_uredski ormarić sa dva vratna krila

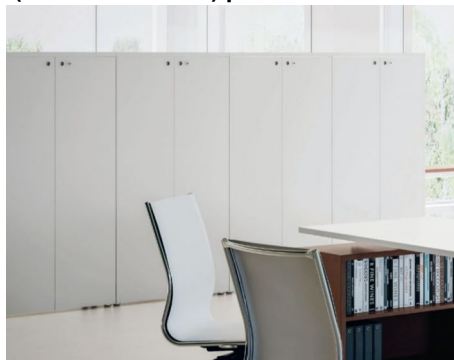
**pozicija:** etaža 00\_00.11 back-office

**dimenzija:** 90x47,2cm, h=160cm

**materijal:** sve vanjske plohe\_iverica oplemenjena melaminskom folijom, bijela, mat

**napomene:** Istobojni rub od abs-a.  
Uključene stopice za finu nivelaciju.  
Ormar je iz iste kolekcije kao uredska polica.  
**Sve mjere ugradbe kontrolirati u naravi.**  
**Ova specifikacija, uz ostale nacрте, sheme i tekstualni dio, sastavni je dio projektne dokumentacije i vrijedi samo kao dio te cjeline.**  
**Promjene nisu dozvoljene bez odobrenja ovlaštenog projektanta.**  
**Izvođač je dužan osigurati transport i ugradnju materijala i opreme bez oštećenja i do njihove potpune gotovosti i uporabivosti.**  
**Rad vezan uz predmetnu specifikaciju mora biti izveden u skladu s važećom zakonskom regulativom, tehničkim propisima i normama, ispravama o sukladnosti te pravilima struke.**  
**Izvođač je dužan prije izvođenja i ugradnje dostaviti uzorak/detalj u mjerilu 1:1 na ovjeru projektantu.**  
**Izvođač je dužan rad vezan uz predmetnu specifikaciju izvoditi u skladu s uputama (tehničkim listom) proizvođača.**

**grafički prikaz:**



**arhitektonski ured:**  
studio 3LHD d.o.o.  
N. Božidarevića 13/4, Zagreb

**izradila:**  
Kristina Marković, dipl. ing. arh.

**građevina:**  
Rekonstrukcija dvorca Janković u  
Suhopolju u centar za posjetitelje sa  
smještajnim kapacitetima - faza 1 -  
oprema  
**sadržaj priloga:**  
Interijerska oprema  
uredski ormarić sa dva vratna krila

**br. projekta:**  
218-1-13

**datum:**  
listopad 2018

**list:**  
IN157 1/1

## Specifikacija opreme i materijala

**oznaka:** IN158

**naziv:** Interijerska oprema\_ladičar sa 3 ladice

**pozicija:** etaža 00\_00.11 back-office

**dimenzija:** 42x57,1cm, h=56,4cm

**materijal:** sve vanjske plohe\_iverica oplemenjena melaminskom folijom, bijela, mat

**napomene:** Istobojni rub od abs-a.  
Unutrašnjost ladica je metalna i uključuje ladicu za pribor.  
Uključeni skriveni kotačići.  
Ladičar je iz iste kolekcije kao uredska ormarić.  
**Sve mjere ugradbe kontrolirati u naravi.**  
**Ova specifikacija, uz ostale nacрте, sheme i tekstualni dio, sastavni je dio projektne dokumentacije i vrijedi samo kao dio te cjeline.**  
**Promjene nisu dozvoljene bez odobrenja ovlaštenog projektanta.**  
**Izvođač je dužan osigurati transport i ugradnju materijala i opreme bez oštećenja i do njihove potpune gotovosti i uporabivosti.**  
**Rad vezan uz predmetnu specifikaciju mora biti izveden u skladu s važećom zakonskom regulativom, tehničkim propisima i normama, ispravama o sukladnosti te pravilima struke.**  
**Izvođač je dužan prije izvođenja i ugradnje dostaviti uzorak/detalj u mjerilu 1:1 na ovjeru projektantu.**  
**Izvođač je dužan rad vezan uz predmetnu specifikaciju izvoditi u skladu s uputama (tehničkim listom) proizvođača.**

**grafički prikaz:**



**arhitektonski ured:**  
studio 3LHD d.o.o.  
N. Božidarevića 13/4, Zagreb

**izradila:**  
Kristina Marković, dipl. ing. arh.

**građevina:**  
Rekonstrukcija dvorca Janković u  
Suhopolju u centar za posjetitelje sa  
smještajnim kapacitetima - faza 1 -  
oprema  
**sadržaj priloga:**  
Interijerska oprema  
ladičar sa 3 ladice

**br. projekta:**  
218-1-13

**datum:**  
listopad 2018

**list:**  
IN158 1/1

## Specifikacija opreme i materijala

**oznaka:** IN159

**naziv:** Interijerska oprema\_fotelja lounge

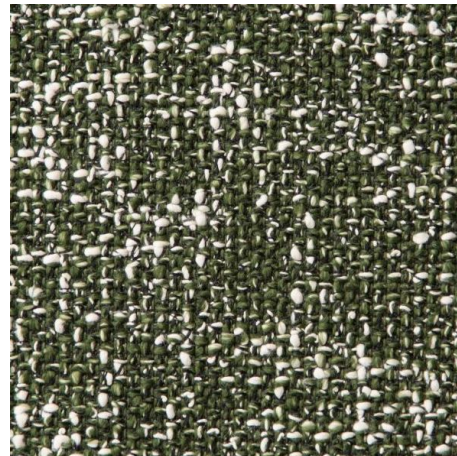
**pozicija:** etaža 01\_sobe

**dimenzija:** 83 x 75 x 80 cm

**materijal:** konstrukcija\_drvo hrast, crna,  
jastuci, ispunjena\_pjena sintetička,  
jastuci, presvlaka, tkanina\_56%CO, 22%PL, 18%AC, 4%NYLON, zelena,  
sjedalo, s Nozag-oprugama\_

**napomene:** Otpornost na habanje min. 30000 martindale-a.  
**Sve mjere ugradbe kontrolirati u naravi.**  
**Ova specifikacija, uz ostale nacрте, sheme i tekstualni dio, sastavni je dio projektne dokumentacije i vrijedi samo kao dio te cjeline.**  
**Promjene nisu dozvoljene bez odobrenja ovlaštenog projektanta.**  
**Izvođač je dužan osigurati transport i ugradnju materijala i opreme bez oštećenja i do njihove potpune gotovosti i uporabivosti.**  
**Rad vezan uz predmetnu specifikaciju mora biti izveden u skladu s važećom zakonskom regulativom, tehničkim propisima i normama, ispravama o sukladnosti te pravilima struke.**  
**Izvođač je dužan prije izvođenja i ugradnje dostaviti uzorak/detalj u mjerilu 1:1 na ovjeru projektantu.**  
**Izvođač je dužan rad vezan uz predmetnu specifikaciju izvoditi u skladu s uputama (tehničkim listom) proizvođača.**

**grafički prikaz:**



**arhitektonski ured:**  
studio 3LHD d.o.o.  
N. Božidarevića 13/4, Zagreb

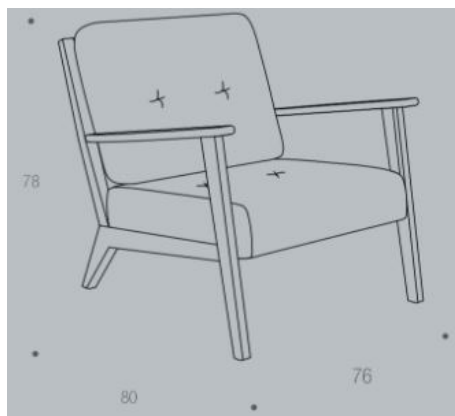
**izradila:**  
Koraljka Brebrić Kleončić, dipl. ing. arh.

**građevina:**  
Rekonstrukcija dvorca Janković u  
Suhopolju u centar za posjetitelje sa  
smještajnim kapacitetima - faza 1 -  
oprema  
**sadržaj priloga:**  
Interijerska oprema  
fotelja lounge

**br. projekta:**  
218-1-13

**datum:**  
listopad 2018

**list:**  
IN159 1/2



**arhitektonski ured:**  
studio 3LHD d.o.o.  
N. Božidarevića 13/4, Zagreb

**izradila:**  
Koraljka Brebrić Kleončić, dipl. ing. arh.

**građevina:**  
Rekonstrukcija dvorca Janković u  
Suhopolju u centar za posjetitelje sa  
smještajnim kapacitetima - faza 1 -  
oprema  
**sadržaj priloga:**  
Interijerska oprema  
fotelja lounge

**br. projekta:**  
218-1-13

**datum:**  
listopad 2018

**list:**  
IN159 2/2

## Specifikacija opreme i materijala

**oznaka:** IN301  
**naziv:** Interijerska oprema\_vodilica za zavjesu  
**pozicija:** -  
**dimenzija:** 18x24,6mm, duljina prema projektu  
**materijal:** aluminij ekstrudirani , bijela\_ RAL 9016\_ Traffic white, mat plastificirano  
**napomene:** Vodilica je nadgradna. Pričvršćuje se za nosače gipskartonskog stropa (razmak nosača cca 50cm).

**Sve mjere ugradbe kontrolirati u naravi.**

**Ova specifikacija, uz ostale nacрте, sheme i tekstualni dio, sastavni je dio projektne dokumentacije i vrijedi samo kao dio te cjeline.**

**Promjene nisu dozvoljene bez odobrenja ovlaštenog projektanta.**

**Izvođač je dužan osigurati transport i ugradnju materijala i opreme bez oštećenja i do njihove potpune gotovosti i uporabivosti.**

**Rad vezan uz predmetnu specifikaciju mora biti izveden u skladu s važećom zakonskom regulativom, tehničkim propisima i normama, ispravama o sukladnosti te pravilima struke.**

**Ovaj nacrt služi samo za ponudbenu dokumentaciju.**

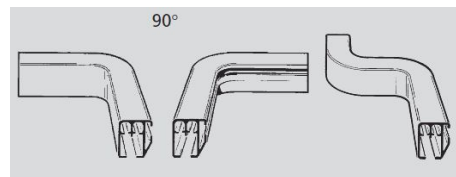
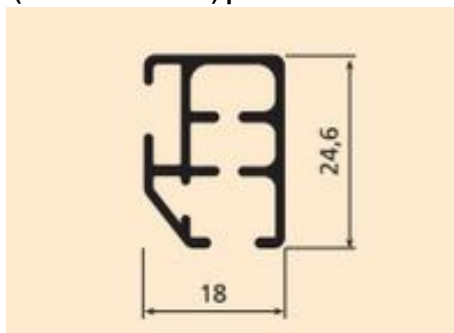
**Izvođač je dužan prije izvođenja napraviti radioničke nacрте prema izvedbenom projektu koje odobrava projektant.**

**Izvođač je dužan prije izvođenja i ugradnje dostaviti detalj u mjerilu 1:1 na ovjeru projektantu.**

**Izvođač je dužan prije izvođenja i ugradnje dostaviti uzorak u dva primjerka: u prirodnoj veličini i u dimenziji 20x20cm na ovjeru projektantu.**

**Izvođač je dužan rad vezan uz predmetnu specifikaciju izvoditi u skladu s uputama (tehničkim listom) proizvođača.**

**grafički prikaz:**



**arhitektonski ured:**  
 studio 3LHD d.o.o.  
 N. Božidarevića 13/4, Zagreb

**izradila:**  
 Kristina Marković, dipl. ing. arh.

**građevina:**  
 Rekonstrukcija dvorca Janković u  
 Suhopolju u centar za posjetitelje sa  
 smještajnim kapacitetima - faza 1 -  
 oprema  
**sadržaj priloga:**  
 Interijerska oprema  
 vodilica za zavjesu

**br. projekta:**  
 218-1-13

**datum:**  
 listopad 2018

**list:**  
 IN301 1/2



**arhitektonski ured:**  
studio 3LHD d.o.o.  
N. Božidarevića 13/4, Zagreb

**izradila:**  
Kristina Marković, dipl. ing. arh.

**građevina:**  
Rekonstrukcija dvorca Janković u  
Suhopolju u centar za posjetitelje sa  
smještajnim kapacitetima - faza 1 -  
oprema  
**sadržaj priloga:**  
Interijerska oprema  
vodilica za zavjesu

**br. projekta:**  
218-1-13

**datum:**  
listopad 2018

**list:**  
IN301 2/2

## Specifikacija opreme i materijala

**oznaka:** IN302  
**naziv:** Interijerska oprema\_dekorativna zavjesa  
**pozicija:** etaža 00\_IN302a\_lobby restorana 00.28  
 etaža 00\_IN302b, IN302c, IN302d\_restoran 00.31

**dimenzija:** -

**materijal:** 51%PL, 49%PP, bež,

**napomene:**

Zavjesa dimenzije:

IN302a\_430x280cm;

IN302b\_126x300cm;

IN302c\_323x300cm;

IN302d\_113x300cm;

sve prema shemi koja je sastavni dio predmetne specifikacije.

Zavjesa je izrađena od materijala klase gorivosti B1.

Materijal je u potpunosti neproziran.

Tkanina jednoslojna, dva prava lica, šivana u duplom naboru (samoformirajuće falde), bez nabirne tkanine, klizač svakih 10cm.

Stavka uključuje dobavu i ugradnju svog pričvrstnog materijala, ojačanja za učvršćenje i spojeve u nevidljivoj izvedbi.

**Sve mjere ugradbe kontrolirati u naravi.**

**Ova specifikacija, uz ostale nacрте, sheme i tekstualni dio, sastavni je dio projektne dokumentacije i vrijedi samo kao dio te cjeline.**

**Promjene nisu dozvoljene bez odobrenja ovlaštenog projektanta.**

**Izvođač je dužan osigurati transport i ugradnju materijala i opreme bez oštećenja i do njihove potpune gotovosti i uporabivosti.**

**Rad vezan uz predmetnu specifikaciju mora biti izveden u skladu s važećom zakonskom regulativom, tehničkim propisima i normama, ispravama o sukladnosti te pravilima struke.**

**Ovaj nacrt služi samo za ponudbenu dokumentaciju.**

**Izvođač je dužan prije izvođenja napraviti radioničke nacрте prema izvedbenom projektu koje odobrava projektant.**

**Izvođač je dužan prije izvođenja i ugradnje dostaviti detalj u mjerilu 1:1 na ovjeru projektantu.**

**Izvođač je dužan prije izvođenja i ugradnje dostaviti uzorak u dva primjerka: u prirodnoj veličini i u dimenziji 20x20cm na ovjeru projektantu.**

**Izvođač je dužan rad vezan uz predmetnu specifikaciju izvoditi u skladu s uputama (tehničkim listom) proizvođača.**

**arhitektonski ured:**  
 studio 3LHD d.o.o.  
 N. Božidarevića 13/4, Zagreb

**izradila:**  
 Kristina Marković, dipl. ing. arh.

**građevina:**  
 Rekonstrukcija dvorca Janković u  
 Suhopolju u centar za posjetitelje sa  
 smještajnim kapacitetima - faza 1 -  
 oprema  
**sadržaj priloga:**  
 Interijerska oprema  
 dekorativna zavjesa

**br. projekta:**  
 218-1-13

**datum:**  
 listopad 2018

**list:**  
 IN302 1/3

**grafički prikaz:**



**arhitektonski ured:**  
studio 3LHD d.o.o.  
N. Božidarevića 13/4, Zagreb

**izradila:**  
Kristina Marković, dipl. ing. arh.

**građevina:**  
Rekonstrukcija dvorca Janković u  
Suhopolju u centar za posjetitelje sa  
smještajnim kapacitetima - faza 1 -  
oprema  
**sadržaj priloga:**  
Interijerska oprema  
dekorativna zavjesa

**br. projekta:**  
218-1-13

**datum:**  
listopad 2018

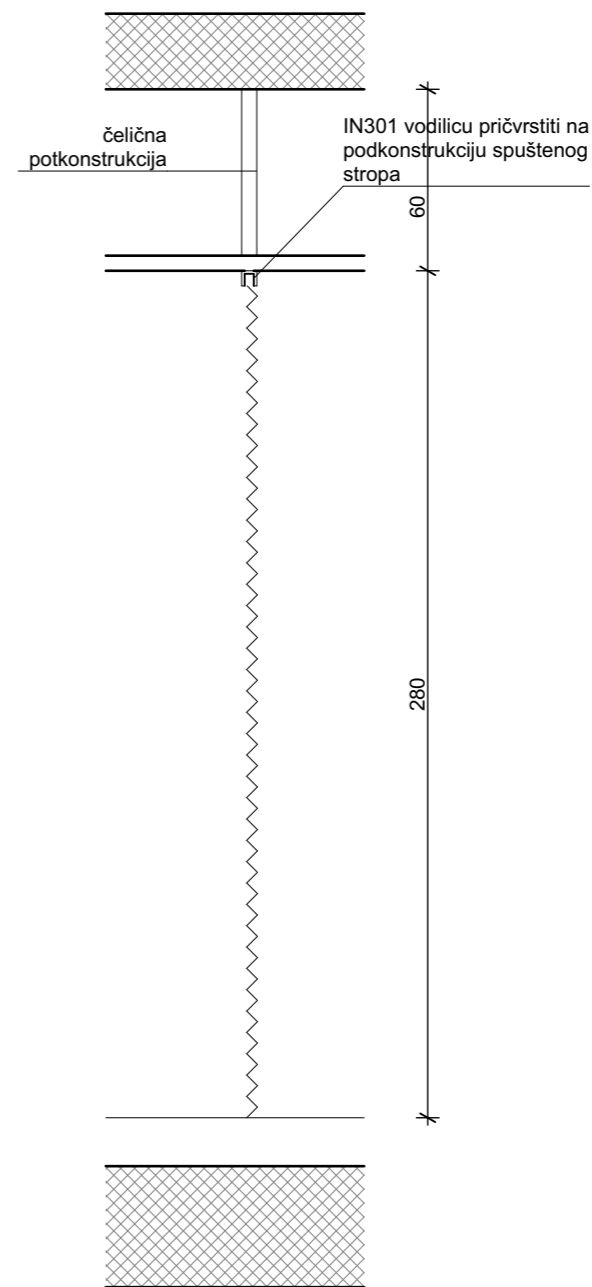
**list:**  
IN302 2/3



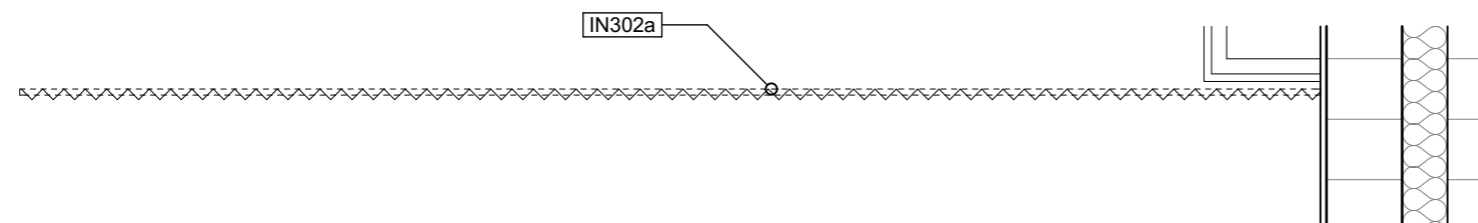
pogled



poprečni presjek



tlocrt



**napomena:**  
Ovaj nacrt sastavni je dio specifikacija oznake IN302 i vrijedi samo kao dio te cjeline.

**arhitektonski ured:**  
studio 3LHD d.o.o.  
N. Božidarevića 13/4, Zagreb

**izradila:**  
Kristina Marković, dipl. ing. arh.

**građevina:**  
Rekonstrukcija dvorca Janković u  
Suhopolju u centar za posjetitelje sa  
smještajnim kapacitetima - faza 1 -  
oprema  
**sadržaj priloga:**  
Interijerska oprema  
dekorativna zavjesa

**br. projekta:**  
218-1-13

**datum:**  
listopad 2018

**list:**  
IN302 3/3

## Specifikacija opreme i materijala

**oznaka:** IN304

**naziv:** Interijerska oprema\_lagana zavjesa

**pozicija:** etaža 00\_sobe

**dimenzija:** -

**materijal:** 100% poliester fr, bijela,

**napomene:** Tkanina je polutransparentna.  
Gramaza: 100g/m2.  
Dimenzije:  
IN304a: dim. 351,5x250cm + 2cm  
IN304b: dim. 372x250cm + 2cm  
IN304c: dim. (241,5+397)x250cm + 2cm  
IN304d: dim. 366,5x250cm + 2cm  
Zavjesa nabrana 2 puta. Porub na duljini 30cm. Bočni porubi su 4cm. Gornji porub je širine 10cm.  
Zavjesa je dulja od ukupne visine za 2cm tako da sjeda na pod.  
Dimenzije u troškovniku odnose se na gotovu zavjesu. Nema posebnog načina šivanja trake za nabiranje.  
Zavjesa mora zadovoljiti B1 standard negorivosti  
**Sve mjere ugradbe kontrolirati u naravi.**  
**Ova specifikacija, uz ostale nacрте, sheme i tekstualni dio, sastavni je dio projektne dokumentacije i vrijedi samo kao dio te cjeline.**  
**Promjene nisu dozvoljene bez odobrenja ovlaštenog projektanta.**  
**Izvođač je dužan osigurati transport i ugradnju materijala i opreme bez oštećenja i do njihove potpune gotovosti i uporabivosti.**  
**Rad vezan uz predmetnu specifikaciju mora biti izveden u skladu s važećom zakonskom regulativom, tehničkim propisima i normama, ispravama o sukladnosti te pravilima struke.**  
**Ovaj nacrt služi samo za ponudbenu dokumentaciju.**  
**Izvođač je dužan prije izvođenja napraviti radioničke nacрте prema izvedbenom projektu koje odobrava projektant.**  
**Izvođač je dužan prije izvođenja i ugradnje dostaviti detalj u mjerilu 1:1 na ovjeru projektantu.**  
**Izvođač je dužan prije izvođenja i ugradnje dostaviti uzorak u dva primjerka: u prirodnoj veličini i u dimenziji 20x20cm na ovjeru projektantu.**  
**Izvođač je dužan rad vezan uz predmetnu specifikaciju izvoditi u skladu s uputama (tehničkim listom) proizvođača.**

**grafički prikaz:**



**arhitektonski ured:**  
studio 3LHD d.o.o.  
N. Božidarevića 13/4, Zagreb

**izradila:**  
Kristina Marković, dipl. ing. arh.

**građevina:**  
Rekonstrukcija dvorca Janković u  
Suhopolju u centar za posjetitelje sa  
smještajnim kapacitetima - faza 1 -  
oprema  
**sadržaj priloga:**  
Interijerska oprema  
lagana zavjesa

**br. projekta:**  
218-1-13

**datum:**  
listopad 2018

**list:**  
IN304 1/1

## Specifikacija opreme i materijala

**oznaka:** IN305

**naziv:** Interijerska oprema\_dekor, black-out zavjesa

**pozicija:** etaža 00\_sobe

**dimenzija:** -

**materijal:** vanjska strana (lice)\_58% poliester 42% trevira, bež,  
black-out\_26% py 67% ac 7% ra,

**napomene:** Lice: 254,5 gr/02  
Zavjesa nabrana 1,5 puta.  
Dekor kanina je podstavljena black-out tkaninom i sašivena tako da nema vidljivih poruba i vanjskih šavova osim na visini gdje se pojavljuju samo šavovi nastali ušivanjem trake za nabiranje.  
Black-out tkanina je krojena kraće i uže od dekor tkanine kako bi se izbjeglo "paspuliranje" s prednje strane.  
Zavjesa je dulja od ukupne visine za 2 cm tako da sjeda na pod.  
**Sve mjere ugradbe kontrolirati u naravi.**  
**Ova specifikacija, uz ostale nacрте, sheme i tekstualni dio, sastavni je dio projektne dokumentacije i vrijedi samo kao dio te cjeline.**  
**Promjene nisu dozvoljene bez odobrenja ovlaštenog projektanta.**  
**Izvođač je dužan osigurati transport i ugradnju materijala i opreme bez oštećenja i do njihove potpune gotovosti i uporabivosti.**  
**Rad vezan uz predmetnu specifikaciju mora biti izveden u skladu s važećom zakonskom regulativom, tehničkim propisima i normama, ispravama o sukladnosti te pravilima struke.**  
**Ovaj nacrt služi samo za ponudbenu dokumentaciju.**  
**Izvođač je dužan prije izvođenja napraviti radioničke nacрте prema izvedbenom projektu koje odobrava projektant.**  
**Izvođač je dužan prije izvođenja i ugradnje dostaviti detalj u mjerilu 1:1 na ovjeru projektantu.**  
**Izvođač je dužan prije izvođenja i ugradnje dostaviti uzorak u dva primjerka: u prirodnoj veličini i u dimenziji 20x20cm na ovjeru projektantu.**  
**Izvođač je dužan rad vezan uz predmetnu specifikaciju izvoditi u skladu s uputama (tehničkim listom) proizvođača.**

**grafički prikaz:**



**arhitektonski ured:**  
studio 3LHD d.o.o.  
N. Božidarevića 13/4, Zagreb

**izradila:**  
Kristina Marković, dipl. ing. arh.

**građevina:**  
Rekonstrukcija dvorca Janković u  
Suhopolju u centar za posjetitelje sa  
smještajnim kapacitetima - faza 1 -  
oprema  
**sadržaj priloga:**  
Interijerska oprema  
dekor, black-out zavjesa

**br. projekta:**  
218-1-13

**datum:**  
listopad 2018

**list:**  
IN305 1/1

## Specifikacija opreme i materijala

**oznaka:** IN404

**naziv:** Interijerska oprema\_element za minibar

**pozicija:** etaža 01, etaža 00\_sobe

**dimenzija:** 59x54.5x48cm

**materijal:** fronta\_ploče debljine 20mm\_MDF, furnirano lakirano  
 korpus\_ploče debljine 20mm\_MDF, furnirano lakirano

**napomene:** Element se sastoji od fronte i korpusa u koji se ugrađuje mini bar, sve prema shemi koja je sastavni dio predmetne specifikacije.  
 Na gornjoj i donjoj stranici izvesti šlic za ventilaciju mini bara prema shemi i uputama proizvođača. Na donju stranicu elementa pričvrstiti nogice (distancere). Na donju stranu nogica aplicirati filc u sivoj boji na cijelu kontaktnu površinu s podom. Sve ploče međusobno spojiti pod kitom od 45 stupnjeva (na gerung).  
 Stavka uključuje dobavu i ugradnju svog potrebnog okova te svog pričvrstnog materijala u nevidljivoj izvedbi.  
 Stavka uključuje ugradnju, ali ne i dobavu, mini bara prema specifikaciji IN801  
 Stavka uključuje završnu obradu MDF ploča furnirom, furnir lakirani prema specifikaciji SS701

**Sve mjere ugradbe kontrolirati u naravi.**  
**Ova specifikacija, uz ostale nacрте, sheme i tekstualni dio, sastavni je dio projektne dokumentacije i vrijedi samo kao dio te cjeline.**  
**Promjene nisu dozvoljene bez odobrenja ovlaštenog projektanta.**  
**Izvođač je dužan osigurati transport i ugradnju materijala i opreme bez oštećenja i do njihove potpune gotovosti i uporabivosti.**  
**Rad vezan uz predmetnu specifikaciju mora biti izveden u skladu s važećom zakonskom regulativom, tehničkim propisima i normama, ispravama o sukladnosti te pravilima struke.**  
**Ovaj nacrt služi samo za ponudbenu dokumentaciju.**  
**Izvođač je dužan prije izvođenja napraviti radioničke nacрте prema izvedbenom projektu koje odobrava projektant.**  
**Izvođač je dužan prije izvođenja i ugradnje dostaviti detalj u mjerilu 1:1 na ovjeru projektantu.**  
**Izvođač je dužan prije izvođenja i ugradnje za sve ugrađene materijale dostaviti uzorak u dva primjerka: u prirodnoj veličini i u dimenziji 20x20cm na ovjeru projektantu.**  
**Izvođač je dužan rad vezan uz predmetnu specifikaciju izvoditi u skladu s uputama (tehničkim listom) proizvođača.**

**grafički prikaz:**

**arhitektonski ured:**  
 studio 3LHD d.o.o.  
 N. Božidarevića 13/4, Zagreb

**izradila:**  
 Dragana Šimić, dipl. ing. arh.

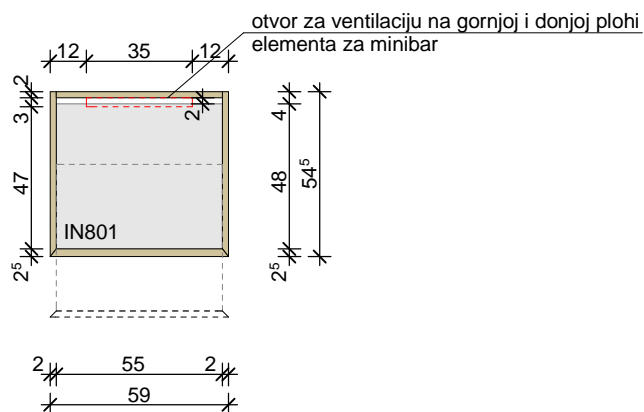
**građevina:**  
 Rekonstrukcija dvorca Janković u  
 Suhopolju u centar za posjetitelje sa  
 smještajnim kapacitetima - faza 1 -  
 oprema  
**sadržaj priloga:**  
 Interijerska oprema  
 element za minibar

**br. projekta:**  
 218-1-13

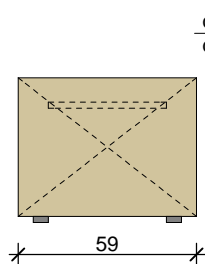
**datum:**  
 listopad 2018

**list:**  
 IN404 1/2

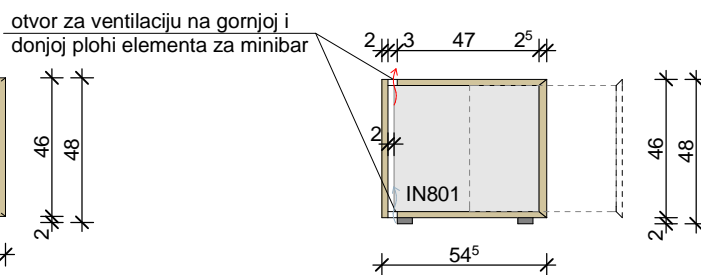
tlocrt



pogled



poprečni presjek



**napomena:**

Ovaj nacrt sastavni je dio specifikacija oznake IN404 i vrijedi samo kao dio te cjeline.

**arhitektonski ured:**  
studio 3LHD d.o.o.  
N. Božidarevića 13/4, Zagreb

**izradila:**  
Dragana Šimić, dipl. ing. arh.

**građevina:**  
Rekonstrukcija dvorca Janković u  
Suhopolju u centar za posjetitelje sa  
smještajnim kapacitetima - faza 1 -  
oprema  
**sadržaj priloga:**  
Interijerska oprema  
element za minibar

**br. projekta:**  
218-1-13

**datum:**  
listopad 2018

**list:**  
IN404 2/2

# Specifikacija opreme i materijala

<b>oznaka:</b>	<b>IN405</b>
<b>naziv:</b>	Interijerska oprema_stol i obloga zida
<b>pozicija:</b>	etaža 00_IN405a_sobe 00.16, 00.18, 00.20 etaža 00_IN405b_soba 00.22
<b>dimenzija:</b>	-
<b>materijal:</b>	OBLOGA; ploče debljine d=18mm_iveral, STOL; sendvič ploča debljine d=70 mm_iveral,
<b>napomene:</b>	<p>Ploču stola izvesti kao sendvič konstrukciju sastavljenu od 2 ploče iverala debljine 18 mm. Ukupnu debljinu ploče od 70 mm postići pomoću rebara. Razmak između rebara max 100 mm. Ploču stola zatvoriti sa svih strana kantirajući pripadajućim ABS-om.</p> <p>Stavka je sastavljena od stola i obloge zida, dim: IN405a_149.5x55.5x7cm stol; 149.5x179cm obloga; IN405b_159.5x55.5x7cm stol; 159.5x179cm obloga; sve prema shemi koja je sastavni dio predmetne specifikacije.</p> <p>STOL se izvodi kao kutija na čeličnoj podkonstrukciji pričvršćenoj u zid. Fronta stola je visine h=7cm.</p> <p>OBLOGA, jednodjelna, ugrađuje se na podkonstrukciju učvršćenu u zid. Oblogu izvesti donjim rubom na gornjoj koti stola.</p> <p>Stavka uključuje dobavu i ugradnju potkonstrukcije na koju se stavka pričvršćuje, svog pričvrstnog materijala, ojačanja za učvršćenje i konstruktivne spojeve u nevidljivoj izvedbi. Stavka uključuje pripremu za ugradnju i finu obradu priključnica i ostale elektroopreme, pozicije prema shemi koja je sastavni dio predmetne specifikacije.</p> <p>Stavka uključuje demontažu postojećih utičnica i prekidača na poziciji obloge, preinaku na postojećoj instalaciji (izvođenje dodatnog kabliranja) i ponovnu ugradnju i montažu postojećih utičnica i prekidača na oblogu.</p> <p>Iveral prema specifikaciji: SS702</p> <p><b>Sve mjere ugradbe kontrolirati u naravi.</b></p> <p><b>Ova specifikacija, uz ostale nacрте, sheme i tekstualni dio, sastavni je dio projektne dokumentacije i vrijedi samo kao dio te cjeline.</b></p> <p><b>Promjene nisu dozvoljene bez odobrenja ovlaštenog projektanta.</b></p> <p><b>Izvođač je dužan osigurati transport i ugradnju materijala i opreme bez oštećenja i do njihove potpune gotovosti i uporabivosti.</b></p> <p><b>Rad vezan uz predmetnu specifikaciju mora biti izveden u skladu s važećom zakonskom regulativom, tehničkim propisima i normama, ispravama o sukladnosti te pravilima struke.</b></p> <p><b>Ovaj nacrt služi samo za ponudbenu dokumentaciju.</b></p> <p><b>Izvođač je dužan prije izvođenja napraviti radioničke nacрте prema izvedbenom projektu koje odobrava projektant.</b></p> <p><b>Izvođač je dužan prije izvođenja i ugradnje dostaviti detalj u mjerilu 1:1 na ovjeru projektantu.</b></p> <p><b>Izvođač je dužan prije izvođenja i ugradnje za sve ugrađene materijale dostaviti uzorak u dva primjerka: u prirodnoj veličini i u dimenziji 20x20cm na ovjeru projektantu.</b></p> <p><b>Izvođač je dužan rad vezan uz predmetnu specifikaciju izvoditi u skladu s uputama (tehničkim listom) proizvođača.</b></p>

**grafički prikaz:**

**arhitektonski ured:**  
studio 3LHD d.o.o.  
N. Božidarevića 13/4, Zagreb

**izradila:**  
Dragana Šimić, dipl. ing. arh.

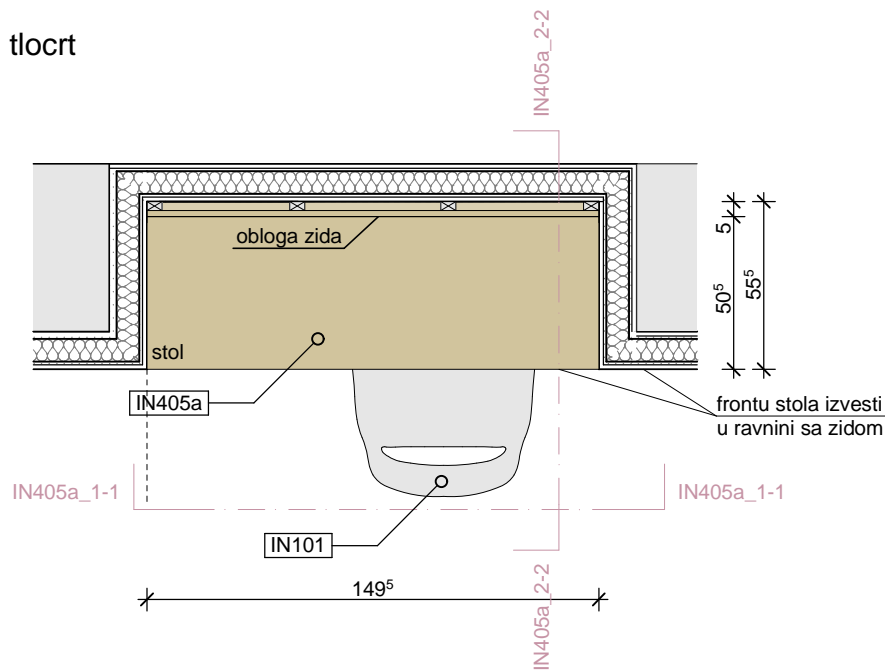
**građevina:**  
Rekonstrukcija dvorca Janković u  
Suhopolju u centar za posjetitelje sa  
smještajnim kapacitetima - faza 1 -  
oprema  
**sadržaj priloga:**  
Interijerska oprema  
stol i obloga zida

**br. projekta:**  
218-1-13

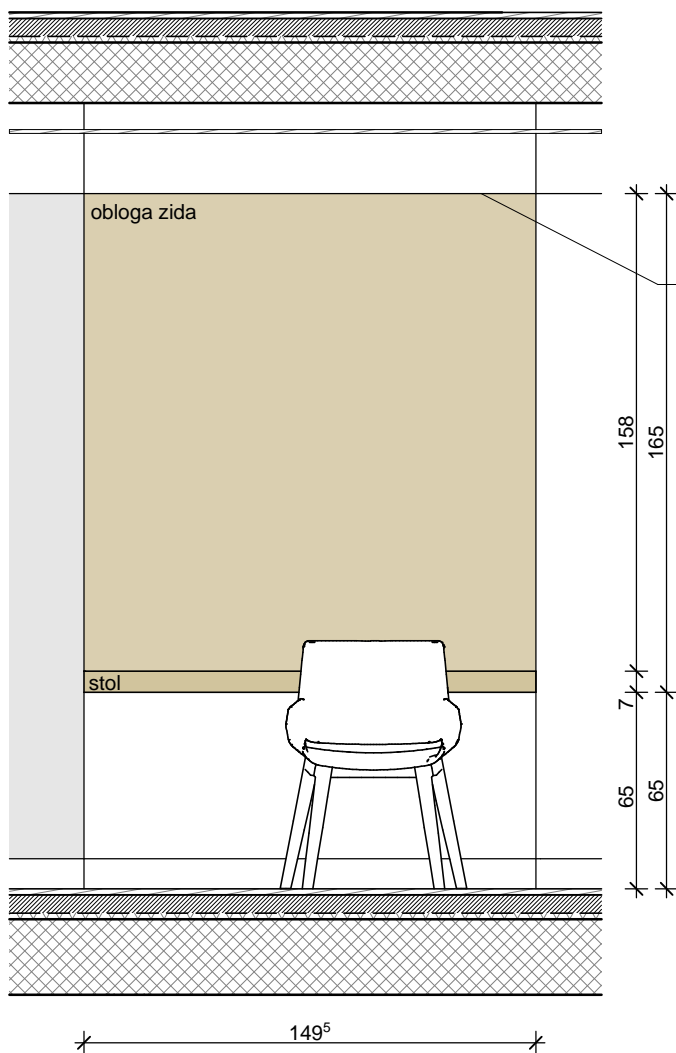
**datum:**  
listopad 2018

**list:**  
IN405 1/2

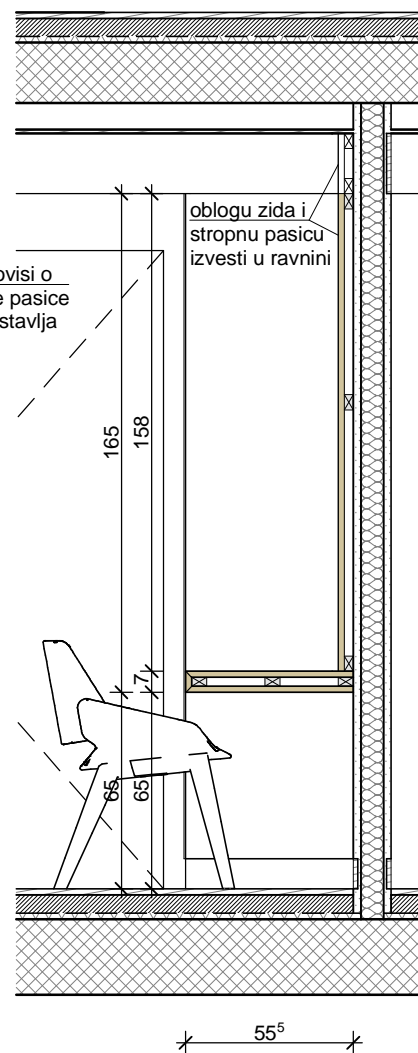
tlocrt



1-1



2-2



**napomena:**

Ovaj nacrt sastavni je dio specifikacija oznake IN405 i vrijedi samo kao dio te cjeline.

**arhitektonski ured:**  
studio 3LHD d.o.o.  
N. Božidarevića 13/4, Zagreb

**izradila:**  
Dragana Šimić, dipl. ing. arh.

**građevina:**  
Rekonstrukcija dvorca Janković u  
Suhopolju u centar za posjetitelje sa  
smještajnim kapacitetima - faza 1 -  
oprema  
**sadržaj priloga:**  
Interijerska oprema  
stol i obloga zida

**br. projekta:**  
218-1-13

**datum:**  
listopad 2018

**mjerilo:**  
1:25

**list:**  
IN405 2/2

## Specifikacija opreme i materijala

<b>oznaka:</b>	<b>IN406</b>
<b>naziv:</b>	Interijerska oprema_stol i obloga zida
<b>pozicija:</b>	etaža 00_IN406a_sobe 00.17, 00.19 etaža 00_IN406b_sobe 00.23
<b>dimenzija:</b>	-
<b>materijal:</b>	OBLOGA; ploče debljine d=18mm_iveral, STOL; sendvič ploča debljine d=70mm_iveral,
<b>napomene:</b>	<p>Ploču stola izvesti kao sendvič konstrukciju sastavljenu od 2 ploče iverala debljine 18 mm. Ukupnu debljinu ploče od 70 mm postići pomoću rebara. Razmak između rebara max 100 mm. Ploču stola zatvoriti sa svih strana kantirajući pripadajućim ABS-om</p> <p>Stavka je sastavljena od stola i obloge zida, dim: IN406a_139x55.5x7cm stol; 55.5x179cm obloga; IN406b_149.5x55.7x5cm stol; 55.5x179cm obloga; sve prema shemi koja je sastavni dio predmetne specifikacije.</p> <p>STOL se izvodi kao kutija na čeličnoj podkonstrukciji pričvršćenoj u zid. Fronta stola je visine h=7cm.</p> <p>OBLOGA, jednodjelna, ugrađuje se na podkonstrukciju učvršćenu u zid. Oblogu izvesti donjim rubom na koti stola.</p> <p>Oblogu izvesti kao kutiju. Oblogu udaljiti od zida za 10cm.</p> <p>Stavka uključuje dobavu i ugradnju potkonstrukcije na koju se stavka pričvršćuje, svog pričvrstnog materijala, ojačanja za učvršćenje i konstruktivne spojeve u nevidljivoj izvedbi. Iveral prema specifikaciji: SS702</p> <p><b>Sve mjere ugradbe kontrolirati u naravi.</b></p> <p><b>Ova specifikacija, uz ostale nacрте, sheme i tekstualni dio, sastavni je dio projektne dokumentacije i vrijedi samo kao dio te cjeline.</b></p> <p><b>Promjene nisu dozvoljene bez odobrenja ovlaštenog projektanta.</b></p> <p><b>Izvođač je dužan osigurati transport i ugradnju materijala i opreme bez oštećenja i do njihove potpune gotovosti i uporabivosti.</b></p> <p><b>Rad vezan uz predmetnu specifikaciju mora biti izveden u skladu s važećom zakonskom regulativom, tehničkim propisima i normama, ispravama o sukladnosti te pravilima struke.</b></p> <p><b>Ovaj nacrt služi samo za ponudbenu dokumentaciju.</b></p> <p><b>Izvođač je dužan prije izvođenja napraviti radioničke nacрте prema izvedbenom projektu koje odobrava projektant.</b></p> <p><b>Izvođač je dužan prije izvođenja i ugradnje dostaviti detalj u mjerilu 1:1 na ovjeru projektantu.</b></p> <p><b>Izvođač je dužan prije izvođenja i ugradnje za sve ugrađene materijale dostaviti uzorak u dva primjerka: u prirodnoj veličini i u dimenziji 20x20cm na ovjeru projektantu.</b></p> <p><b>Izvođač je dužan rad vezan uz predmetnu specifikaciju izvoditi u skladu s uputama (tehničkim listom) proizvođača.</b></p>
<b>grafički prikaz:</b>	

arhitektonski ured:  
studio 3LHD d.o.o.  
N. Božidarevića 13/4, Zagreb

izradila:  
Dragana Šimić, dipl. ing. arh.

građevina:  
Rekonstrukcija dvorca Janković u  
Suhopolju u centar za posjetitelje sa  
smještajnim kapacitetima - faza 1 -  
oprema  
sadržaj priloga:  
Interijerska oprema  
stol i obloga zida

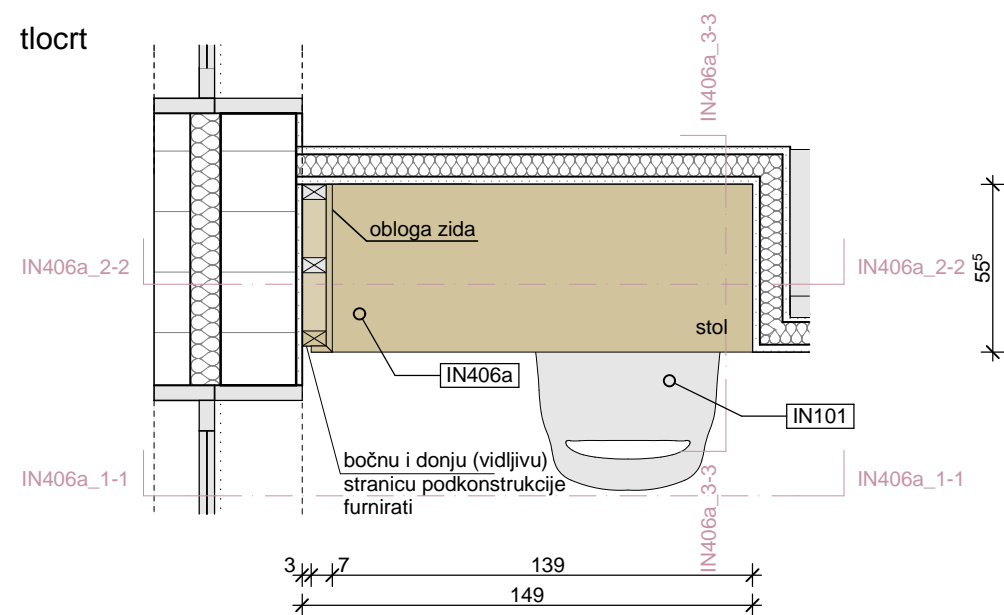
br. projekta:  
218-1-13

datum:  
listopad 2018

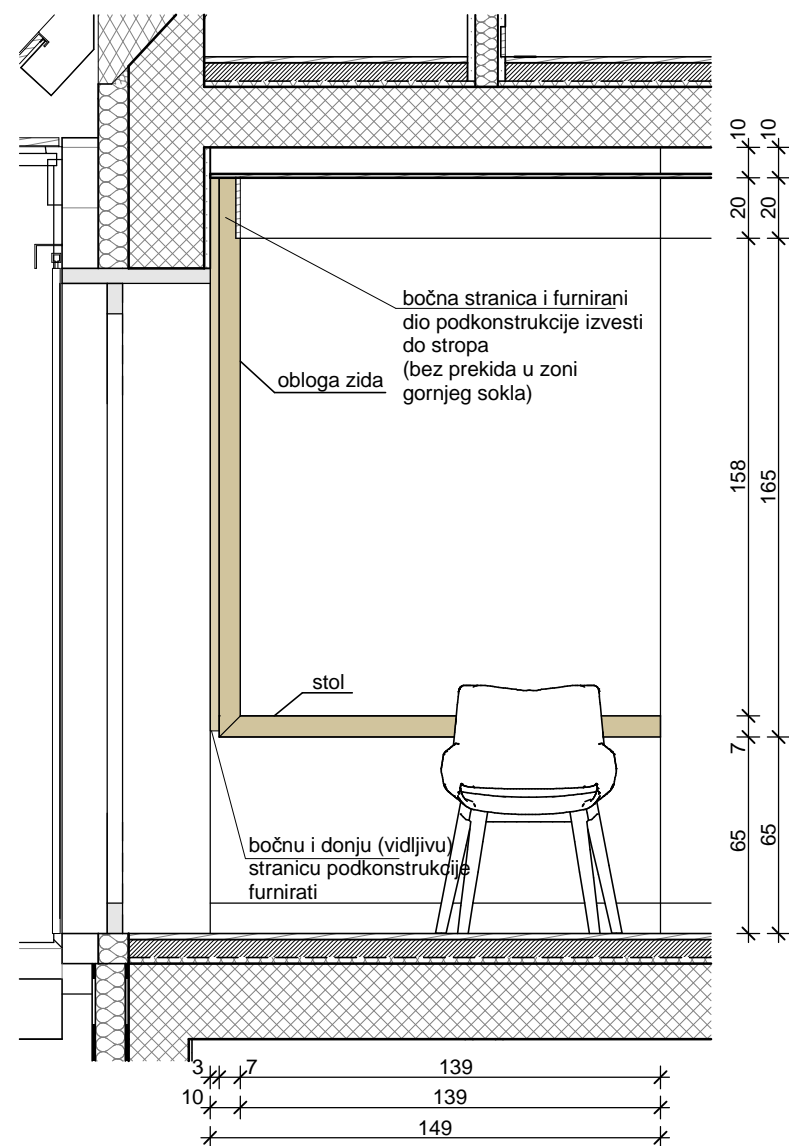
list:  
IN406 1/2



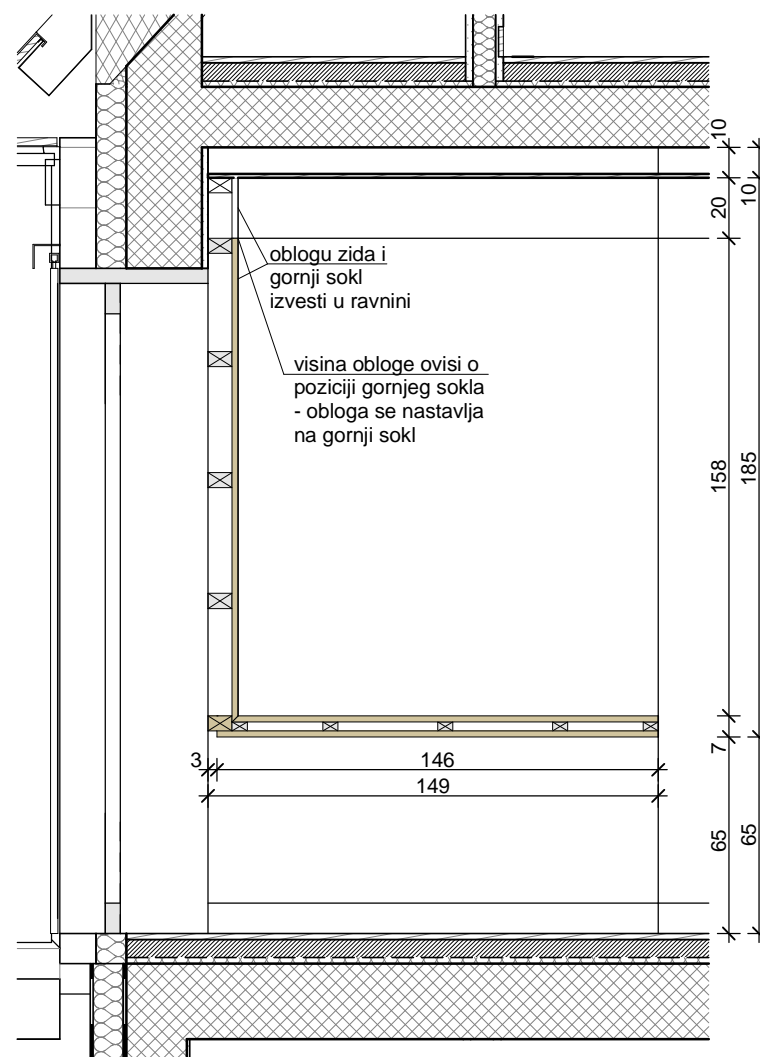
tlocrt



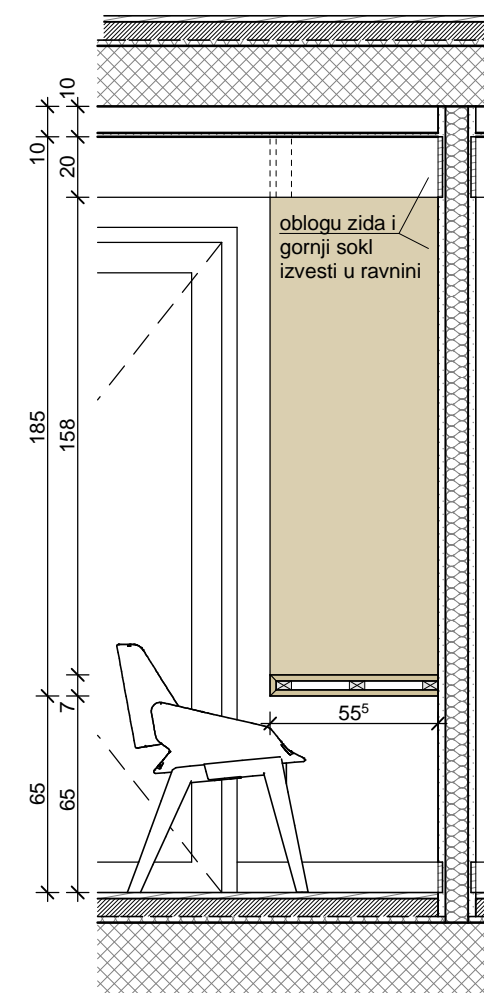
1-1



2-2



3-3



**napomena:**  
Ovaj nacrt sastavni je dio specifikacija oznake IN406 i vrijedi samo kao dio te cjeline.

**arhitektonski ured:**  
studio 3LHD d.o.o.  
N. Božidarevića 13/4, Zagreb

**izradila:**  
Dragana Šimić, dipl. ing. arh.

**građevina:**  
Rekonstrukcija dvorca Janković u  
Suhopolju u centar za posjetitelje sa  
smještajnim kapacitetima - faza 1 -  
oprema  
**sadržaj priloga:**  
Interijerska oprema  
stol i obloga zida

**br. projekta:**  
218-1-13

**datum:**  
listopad 2018

**mjerilo:**  
1:25

**list:**  
IN406 2/2

# Specifikacija opreme i materijala

<b>oznaka:</b>	<b>IN409</b>
<b>naziv:</b>	Interijerska oprema_pult recepcije hotela
<b>pozicija:</b>	etaža 00_recepcija 00.02
<b>dimenzija:</b>	190x80cm, h=75cm
<b>materijal:</b>	horizontalne i vertikalne plohe d=5cm_MDF, furnirano lakirano potkonstrukcija_čelik, crna_RAL 9005_Jet black, plastificirano vertikalna obloga podkonstrukcije_MDF, furnirano lakirano
<b>napomene:</b>	<p>Stavka uključuje dobavu, izradu i montažu stola recepcije, sve prema shemi koja je sastavni dio predmetne specifikacije, te sav potreban dodatni materijal i pričvršćenj Vanjske vertikalne i horizontalne plohe spajaju se pod kutem od 45°. Ispod horizontalne plohe izvodi se izvlačna ladica za tipkovnicu.</p> <p>Na gornjoj plohi stola izvodi se kružni otvor za prolaz kablova.</p> <p>Stavka uključuje dobavu i ugradnju potkonstrukcije na koju se stavka pričvršćuje, svog potrebnog okova i svog pričvrstnog materijala, ojačanja za učvršćenje i konstruktivne spojeve u nevidljivoj izvedbi.</p> <p>Stavka uključuje pripremu za ugradnju i finu obradu priključnica i ostale elektroopreme, pozicije prema shemi koja je sastavni dio predmetne specifikacije.</p> <p>Unutrašnjost stola sastoji se od nosive potkonstrukcije i unutarnjih stranica - pregrada između vanjske i unutarnje strane stola.</p> <p>Unutarnje stranice stola (vertikalna pobloga potkonstrukcije) izvode se od furniranog MDF-a, služe kao maske koje pokrivaju čeličnu potkonstrukciju i formiraju instalacijski otvor za prolaz kablova do priključnica. Na unutrašnjoj stranici stola potrebno predvidjeti otvore za ugradnju priključnica.</p> <p>Stavka uključuje završnu obradu ploča MDF-a furnirom, prema spec SS703</p> <p>Stavka uključuje dobavu i ugradnju vodilice za policu na izvlačenje, prema spec BS801</p> <p>Stavka uključuje dobavu i ugradnju otvora za kabele, prema spec BS802</p> <p><b>Sve mjere ugradbe kontrolirati u naravi.</b></p> <p><b>Ova specifikacija, uz ostale nacрте, sheme i tekstualni dio, sastavni je dio projektne dokumentacije i vrijedi samo kao dio te cjeline.</b></p> <p><b>Promjene nisu dozvoljene bez odobrenja ovlaštenog projektanta.</b></p> <p><b>Izvođač je dužan osigurati transport i ugradnju materijala i opreme bez oštećenja i do njihove potpune gotovosti i uporabivosti.</b></p> <p><b>Rad vezan uz predmetnu specifikaciju mora biti izveden u skladu s važećom zakonskom regulativom, tehničkim propisima i normama, ispravama o sukladnosti te pravilima struke.</b></p> <p><b>Ovaj nacrt služi samo za ponudbenu dokumentaciju.</b></p> <p><b>Izvođač je dužan prije izvođenja napraviti radioničke nacрте prema izvedbenom projektu koje odobrava projektant.</b></p> <p><b>Izvođač je dužan prije izvođenja i ugradnje dostaviti detalj u mjerilu 1:1 na ovjeru projektantu.</b></p> <p><b>Izvođač je dužan prije izvođenja i ugradnje za sve ugrađene materijale dostaviti uzorak u dva primjerka: u prirodnoj veličini i u dimenziji 20x20cm na ovjeru projektantu.</b></p> <p><b>Izvođač je dužan rad vezan uz predmetnu specifikaciju izvoditi u skladu s uputama (tehničkim listom) proizvođača.</b></p>

**grafički prikaz:**

**arhitektonski ured:**  
studio 3LHD d.o.o.  
N. Božidarevića 13/4, Zagreb

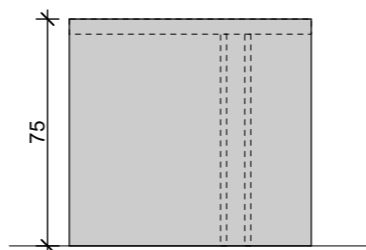
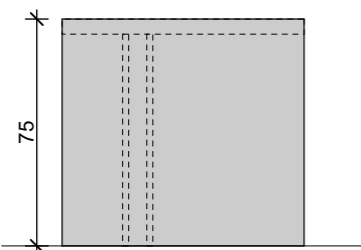
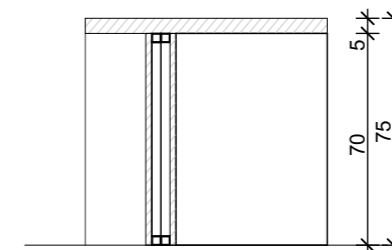
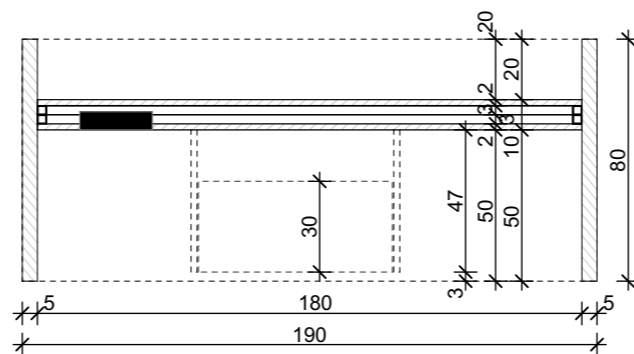
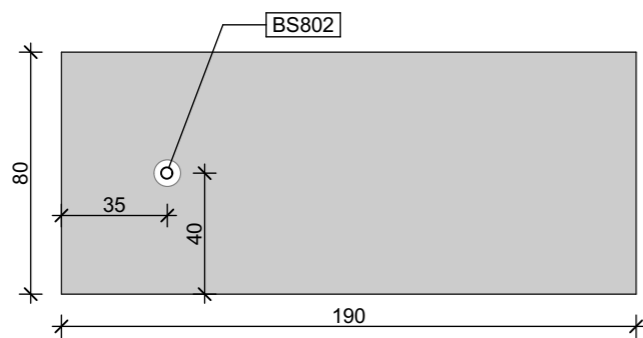
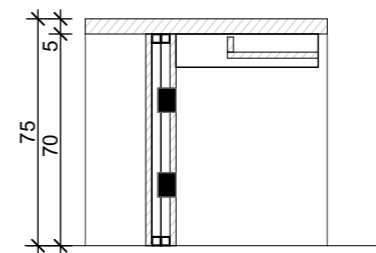
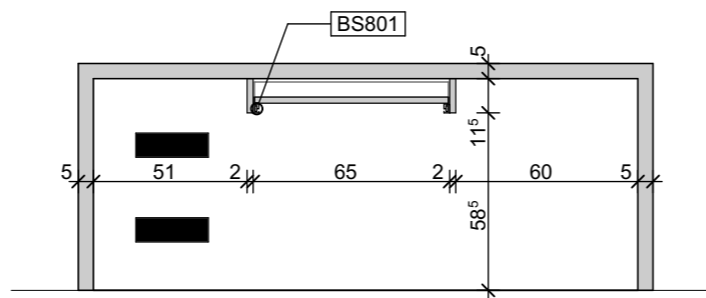
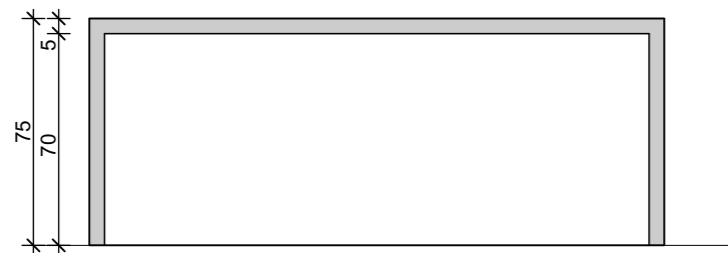
**izradila:**  
Dragana Šimić, dipl. ing. arh.

**građevina:**  
Rekonstrukcija dvorca Janković u  
Suhopolju u centar za posjetitelje sa  
smještajnim kapacitetima - faza 1 -  
oprema  
**sadržaj priloga:**  
Interijerska oprema  
pult recepcije hotela

**br. projekta:**  
218-1-13

**datum:**  
listopad 2018

**list:**  
IN409 1/2



**arhitektonski ured:**  
 studio 3LHD d.o.o.  
 N. Božidarevića 13/4, Zagreb

**izradila:**  
 Dragana Šimić, dipl. ing. arh.

**građevina:**  
 Rekonstrukcija dvorca Janković u  
 Suhopolju u centar za posjetitelje sa  
 smještajnim kapacitetima - faza 1 -  
 oprema  
**sadržaj priloga:**  
 Interijerska oprema  
 pult recepcije hotela

**napomena:**  
 Ovaj nacrt sastavni je dio specifikacija oznake  
 IN409 i vrijedi samo kao dio te cjeline.

**br. projekta:**  
 218-1-13

**datum:**  
 listopad 2018

**list:**  
 IN409 2/2

# Specifikacija opreme i materijala

**oznaka:** IN410  
**naziv:** Interijerska oprema\_uzglavlje  
**pozicija:** etaža 00\_IN410a\_sobe 00.16, 00.17, 00.18, 00.19, 00.20  
 etaža 00\_IN410b\_soba 00.24  
 etaža 00\_IN410d\_sobe 00.22, 00.23  
 etaža 00\_IN410e\_soba 00.15  
 etaža 01\_IN410e\_01.13, 01.17, 01.19  
 etaža 01\_IN410a\_soba 01.18  
 etaža 01\_IN410f\_soba 01.12  
 etaža 01\_IN410g\_soba 01.14

**dimenzija:** -

**materijal:** ploče debljine d=18mm\_iveral,

**napomene:** Stavka je dim:

IN410a\_387,5x95cm;

IN410b\_401,5x95cm;

IN410d\_408,5x95cm;

IN410e\_310x95cm;

IN410f\_421,5x95cm;

IN410g\_345x95cm;

sve prema shemi koja je sastavni dio predmetne specifikacije.

Uzglavlje se ugrađuje na podkonstrukciju učvršćenu u zid. Uzglavlje izvesti kao kutiju.

Uzglavlje udaljiti od zida na koji se učvršćuje, kao i od bočnih zidova, za 10cm, u funkciji finog pripasivanja s parketnom letvicom.

Stavka uključuje dobavu i ugradnju potkonstrukcije na koju se stavka pričvršćuje, svog pričvrstnog materijala, ojačanja za učvršćenje i konstruktivne spojeve u nevidljivoj izvedbi. Stavka uključuje pripremu za ugradnju i finu obradu priključnica i ostale elektroopreme, pozicije prema shemi koja je sastavni dio predmetne specifikacije.

Stavka uključuje demontažu postojećih utičnica i prekidača na poziciji obloge, preinaku na postojećoj instalaciji (izvođenje dodatnog kabliranja) i ponovnu ugradnju i montažu postojećih utičnica i prekidača na oblogu.

Iveral prema specifikaciji SS702

**Sve mjere ugradbe kontrolirati u naravi.**

**Ova specifikacija, uz ostale nacрте, sheme i tekstualni dio, sastavni je dio projektne dokumentacije i vrijedi samo kao dio te cjeline.**

**Promjene nisu dozvoljene bez odobrenja ovlaštenog projektanta.**

**Izvođač je dužan osigurati transport i ugradnju materijala i opreme bez oštećenja i do njihove potpune gotovosti i uporabivosti.**

**Rad vezan uz predmetnu specifikaciju mora biti izveden u skladu s važećom zakonskom regulativom, tehničkim propisima i normama, ispravama o sukladnosti te pravilima struke.**

**Ovaj nacrt služi samo za ponudbenu dokumentaciju.**

**Izvođač je dužan prije izvođenja napraviti radioničke nacрте prema izvedbenom projektu koje odobrava projektant.**

**Izvođač je dužan prije izvođenja i ugradnje dostaviti detalj u mjerilu 1:1 na ovjeru projektantu.**

**Izvođač je dužan prije izvođenja i ugradnje za sve ugrađene materijale dostaviti uzorak u dva primjerka: u prirodnoj veličini i u dimenziji 20x20cm na ovjeru projektantu.**

**Izvođač je dužan rad vezan uz predmetnu specifikaciju izvoditi u skladu s uputama (tehničkim listom) proizvođača.**

**arhitektonski ured:**  
 studio 3LHD d.o.o.  
 N. Božidarevića 13/4, Zagreb

**izradila:**  
 Dragana Šimić, dipl. ing. arh.

**građevina:**  
 Rekonstrukcija dvorca Janković u  
 Suhopolju u centar za posjetitelje sa  
 smještajnim kapacitetima - faza 1 -  
 oprema  
**sadržaj priloga:**  
 Interijerska oprema  
 uzglavlje

**br. projekta:**  
 218-1-13

**datum:**  
 listopad 2018

**list:**  
 IN410 1/3

**grafički prikaz:**

**arhitektonski ured:**  
studio 3LHD d.o.o.  
N. Božidarevića 13/4, Zagreb

**izradila:**  
Dragana Šimić, dipl. ing. arh.

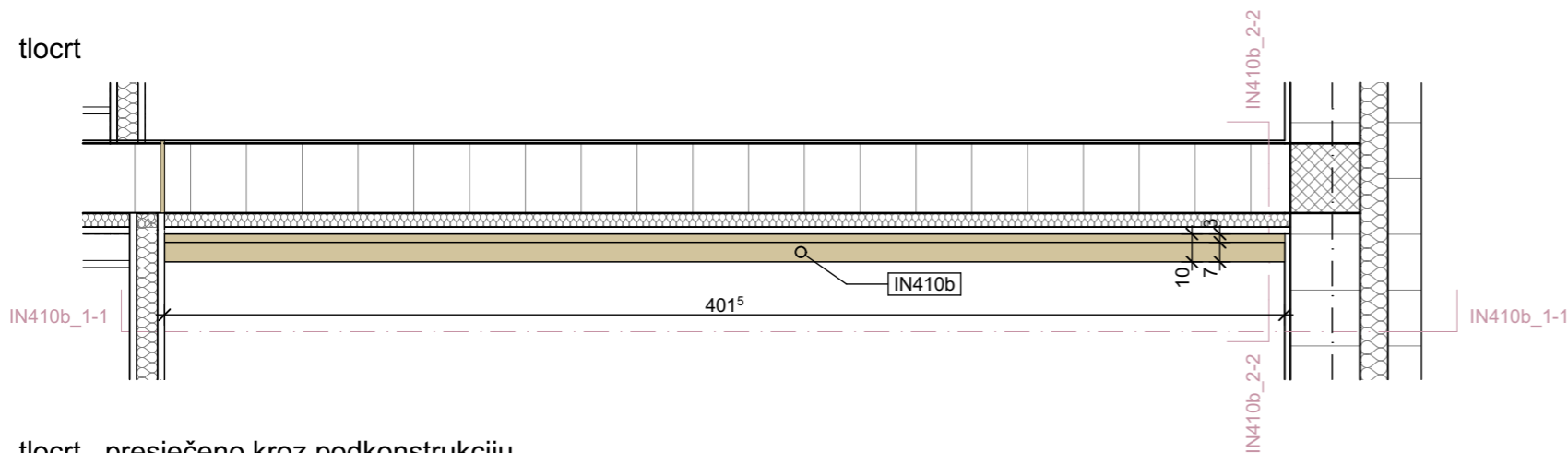
**građevina:**  
Rekonstrukcija dvorca Janković u  
Suhopolju u centar za posjetitelje sa  
smještajnim kapacitetima - faza 1 -  
oprema  
**sadržaj priloga:**  
Interijerska oprema  
uzglavlje

**br. projekta:**  
218-1-13

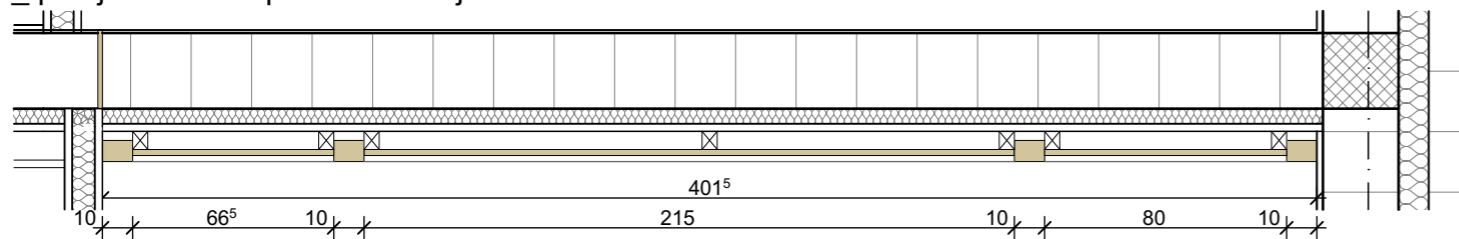
**datum:**  
listopad 2018

**list:**  
IN410 2/3

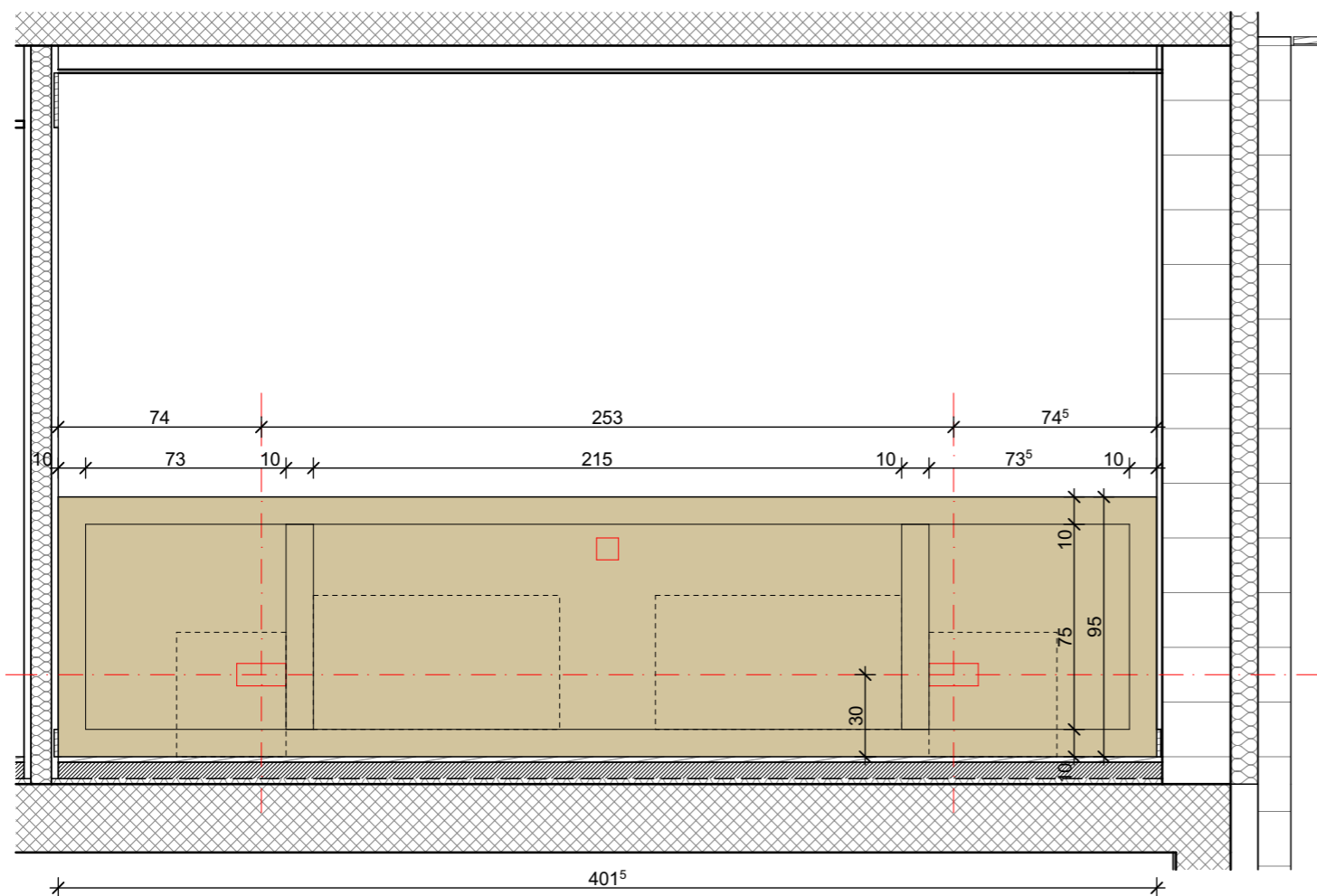
tlocrt



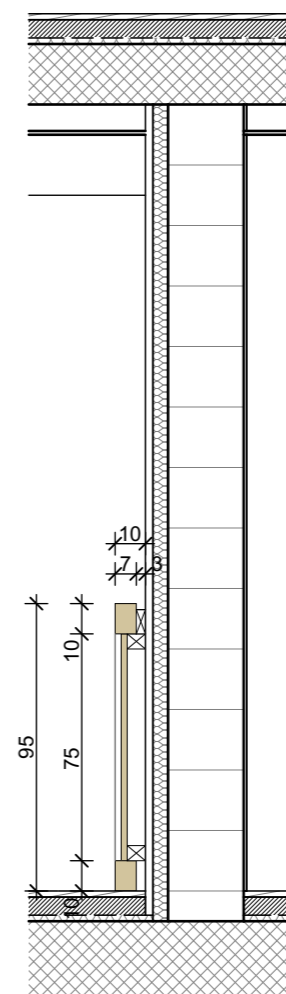
tlocrt\_ presječeno kroz podkonstrukciju



1-1



2-2



**napomena:**  
Ovaj nacrt sastavni je dio specifikacija oznake IN410 i vrijedi samo kao dio te cjeline.

**arhitektonski ured:**  
studio 3LHD d.o.o.  
N. Božidarevića 13/4, Zagreb

**izradila:**  
Dragana Šimić, dipl. ing. arh.

**građevina:**  
Rekonstrukcija dvorca Janković u  
Suhopolju u centar za posjetitelje sa  
smještajnim kapacitetima - faza 1 -  
oprema  
**sadržaj priloga:**  
Interijerska oprema  
uzglavlje

**br. projekta:**  
218-1-13

**datum:**  
listopad 2018

**list:**  
IN410 3/3

# Specifikacija opreme i materijala

<b>oznaka:</b>	<b>IN411a-b</b>
<b>naziv:</b>	Interijerska oprema_ormar ugradbeni
<b>pozicija:</b>	etaža 00_IN411a_sobe 00.16, 00.17, 00.18, 00.19, 00.20, 00.22, 00.23 etaža 01_IN411b_sobe 01.13, 01.17 etaža 01_IN411c_sobe 01.18, 01.19
<b>dimenzija:</b>	IN411a_128x55.5x230cm; IN411b_140x50x210cm; IN411c_142,6x50x210cm
<b>materijal:</b>	fronte_ploče debljine d=18mm_iveral, korpus_ploče debljine d=18mm_iveral, crna, mat ogledalo; debljine 5mm, fino brušeno, bez fazeta_
<b>napomene:</b>	<p>Ormar se sastoji od korpusa i fronte koju čine dvoja zaokretna vrata. Zaokretna vrata završno obložena ogledalom.</p> <p>U ormar se ugrađuju police i šipka za vješalice od inoxa. Visina ugradnje prema shemi koja je sastavni dio predmetne specifikacije.</p> <p>U IN411a i IN411b šipka za vješalice se ugrađuje okomito na fronte.</p> <p>Sve spojeve korpusa izvesti ljepljenjem i lamelom.</p> <p>Stavka uključuje dobavu i ugradnju svog potrebnog okova za zaokretno otvaranje vrata i svog pričvrstnog materijala, ojačanja za učvršćenje i konstruktivne spojeve u nevidljivoj izvedbi.</p> <p>Stavka uključuje pripremu za ugradnju i finu obradu priključnica i ostale elektroopreme (senzor za paljenje rasvjete u ormaru, rasvjetna tijela u ormaru), pozicije prema shemi koja je sastavni dio predmetne specifikacije.</p> <p>Iveral fronti prema specifikaciji SS702</p> <p>Stavka uključuje ugradnju, ali ne i dobavu, sefa prema specifikaciji IN150</p> <p>Stavka uključuje dobavu i ugradnju LED trake u korpus ormara prema specifikaciji EL168</p> <p>Stavka uključuje dobavu i ugradnju ručke prema specifikaciji BS706</p> <p><b>Sve mjere ugradbe kontrolirati u naravi.</b></p> <p><b>Ova specifikacija, uz ostale nacрте, sheme i tekstualni dio, sastavni je dio projektne dokumentacije i vrijedi samo kao dio te cjeline.</b></p> <p><b>Promjene nisu dozvoljene bez odobrenja ovlaštenog projektanta.</b></p> <p><b>Izvođač je dužan osigurati transport i ugradnju materijala i opreme bez oštećenja i do njihove potpune gotovosti i uporabivosti.</b></p> <p><b>Rad vezan uz predmetnu specifikaciju mora biti izveden u skladu s važećom zakonskom regulativom, tehničkim propisima i normama, ispravama o sukladnosti te pravilima struke.</b></p> <p><b>Ovaj nacrt služi samo za ponudbenu dokumentaciju.</b></p> <p><b>Izvođač je dužan prije izvođenja napraviti radioničke nacрте prema izvedbenom projektu koje odobrava projektant.</b></p> <p><b>Izvođač je dužan prije izvođenja i ugradnje dostaviti detalj u mjerilu 1:1 na ovjeru projektantu.</b></p> <p><b>Izvođač je dužan prije izvođenja i ugradnje za sve ugrađene materijale dostaviti uzorak u dva primjerka: u prirodnoj veličini i u dimenziji 20x20cm na ovjeru projektantu.</b></p> <p><b>Izvođač je dužan rad vezan uz predmetnu specifikaciju izvoditi u skladu s uputama (tehničkim listom) proizvođača.</b></p>
<b>grafički prikaz:</b>	

arhitektonski ured:  
studio 3LHD d.o.o.  
N. Božidarevića 13/4, Zagreb

izradila:  
Dragana Šimić, dipl. ing. arh.

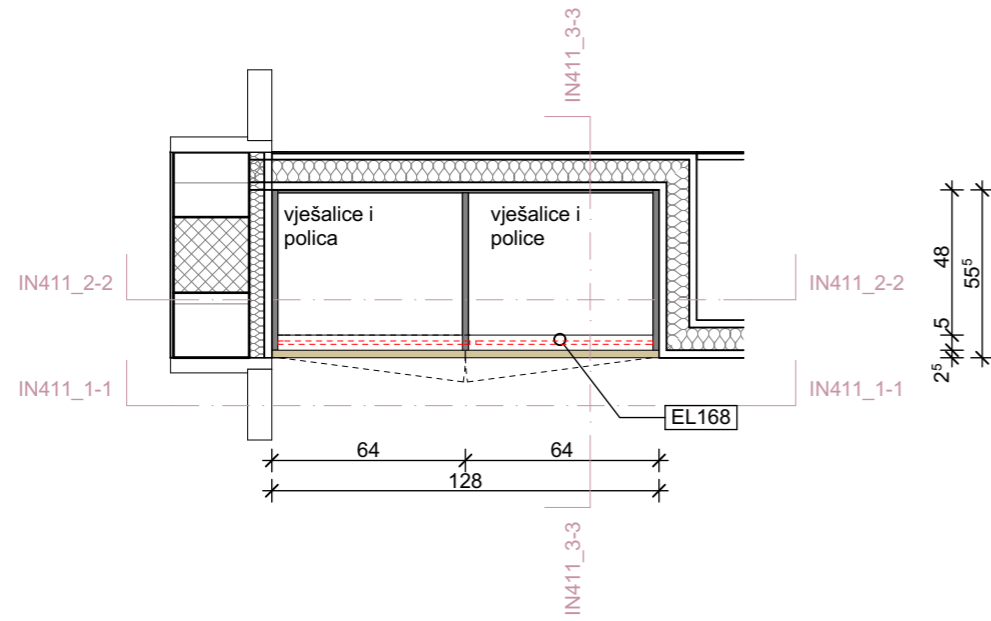
građevina:  
Rekonstrukcija dvorca Janković u  
Suhopolju u centar za posjetitelje sa  
smještajnim kapacitetima - faza 1 -  
oprema  
sadržaj priloga:  
Interijerska oprema  
ormar ugradbeni

br. projekta:  
218-1-13

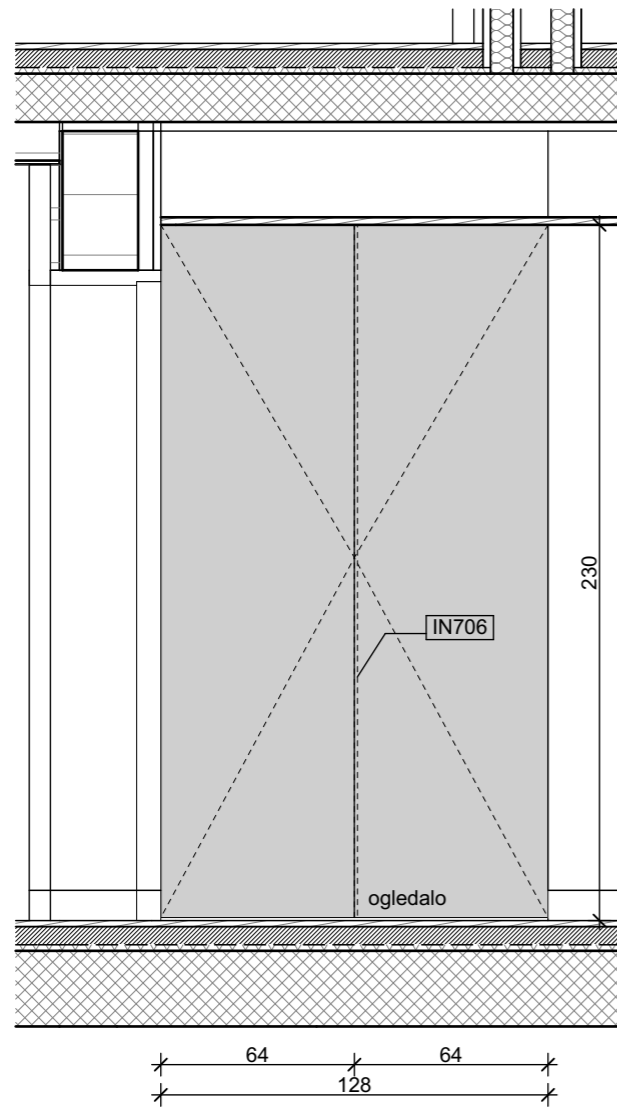
datum:  
listopad 2018

list:  
IN411a-b 1/3

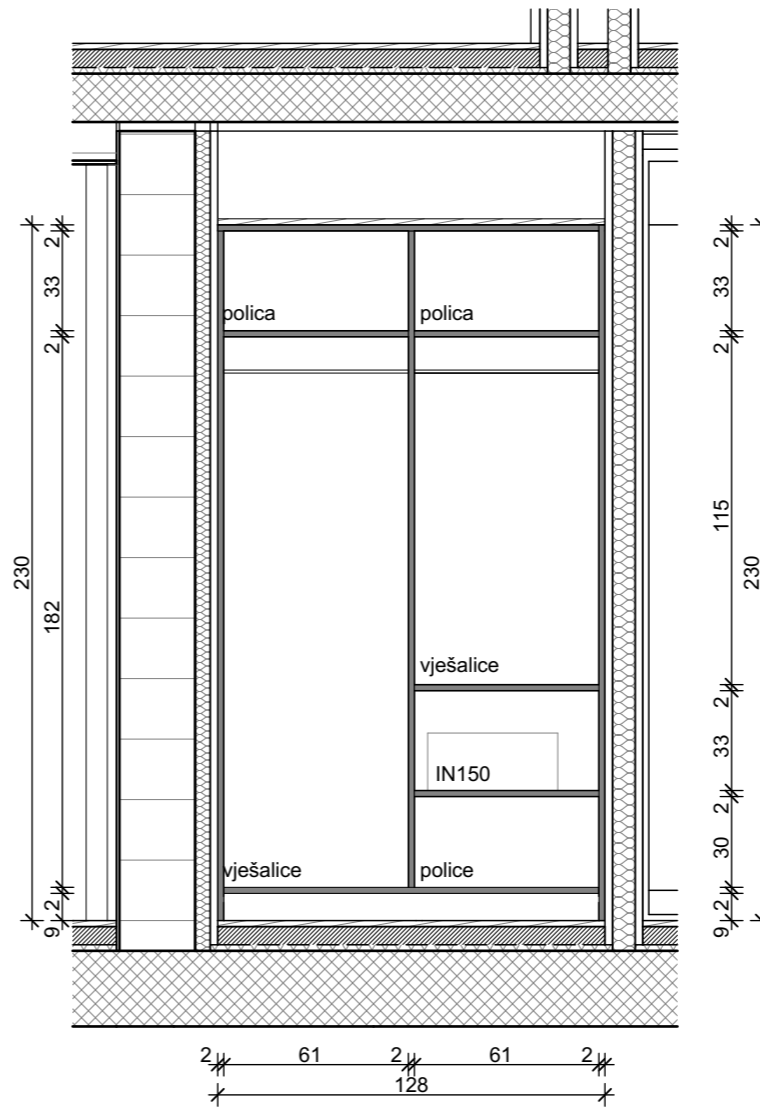
tlocrt



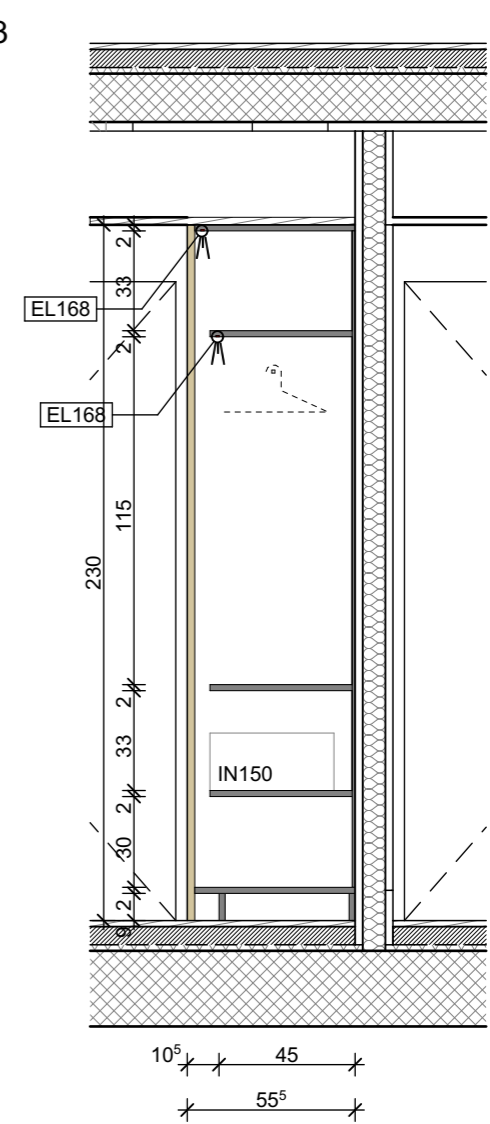
1-1



2-2



3-3



**napomena:**  
Ovaj nacrt sastavni je dio specifikacija oznake IN411a-b i vrijedi samo kao dio te cjeline.

**arhitektonski ured:**  
studio 3LHD d.o.o.  
N. Božidarevića 13/4, Zagreb

**izradila:**  
Dragana Šimić, dipl. ing. arh.

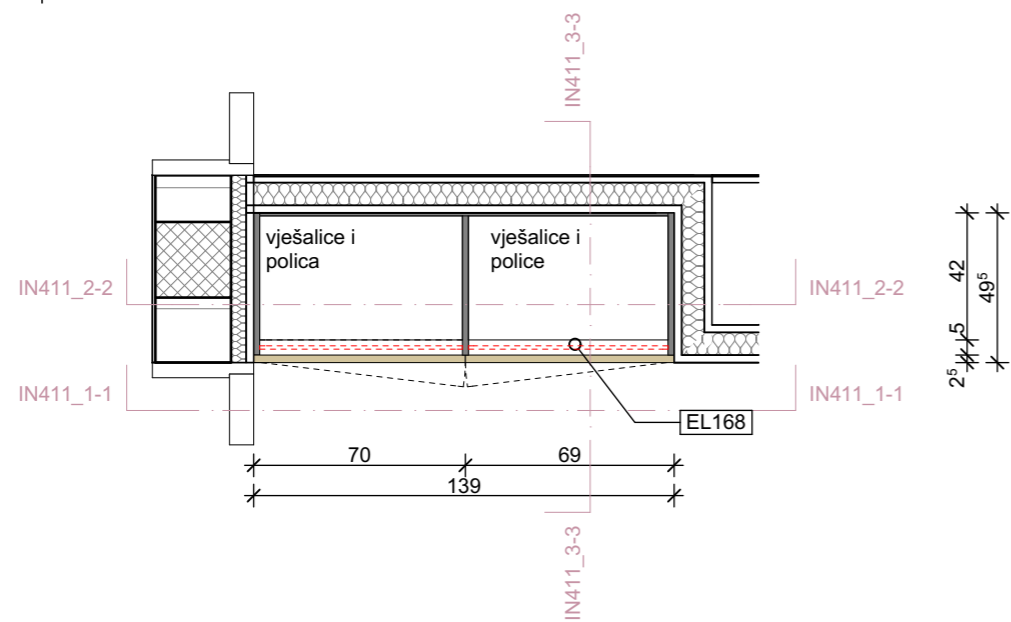
**građevina:**  
Rekonstrukcija dvorca Janković u  
Suhopolju u centar za posjetitelje sa  
smještajnim kapacitetima - faza 1 -  
oprema  
**sadržaj priloga:**  
Interijerska oprema  
ormar ugrađbeni

**br. projekta:**  
218-1-13  
  
**datum:**  
listopad 2018

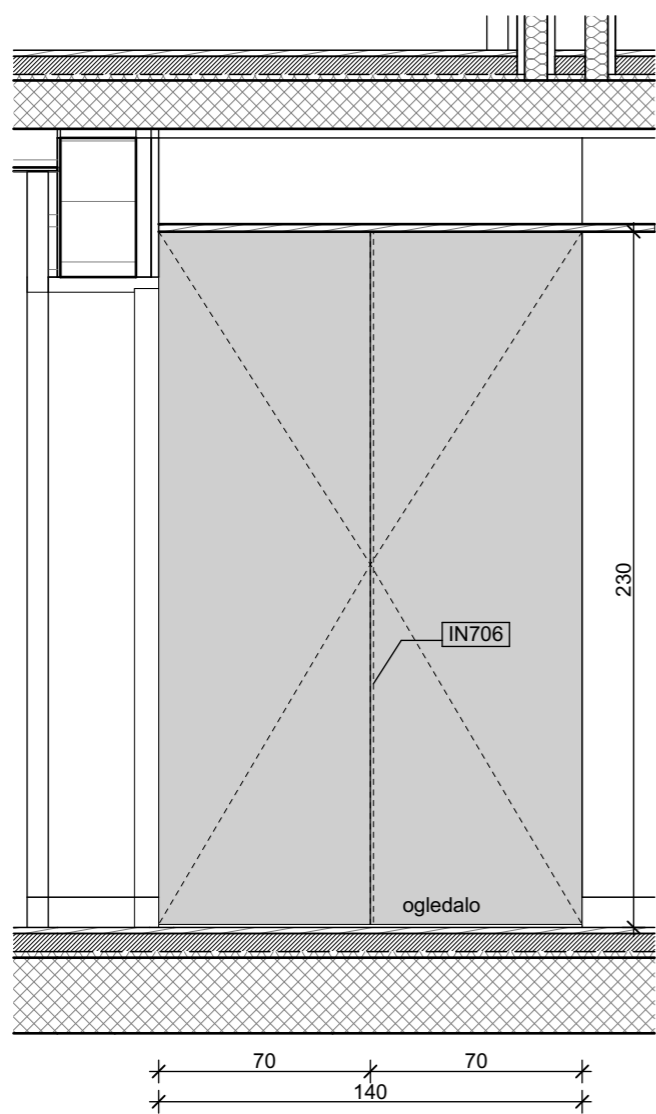
**mjerilo:**  
1:25  
**list:**  
IN411a 2/3



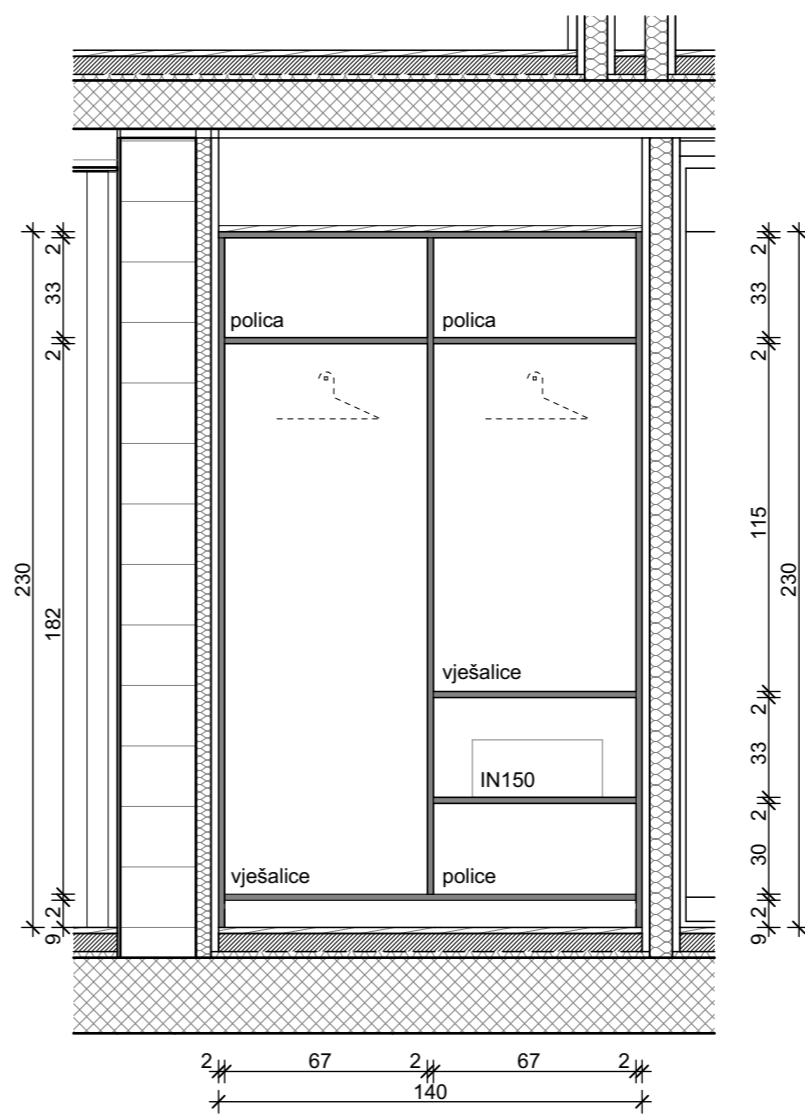
tlocrt



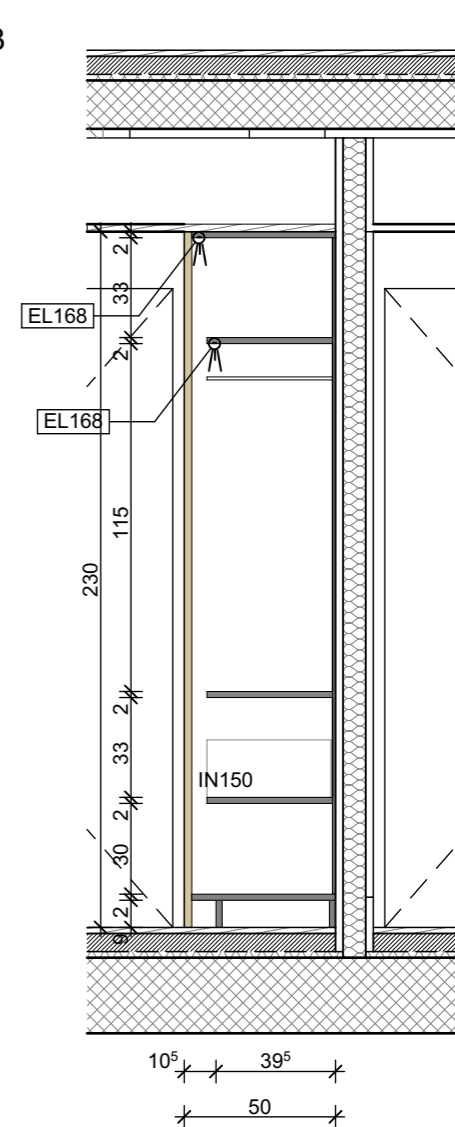
1-1



2-2



3-3



**napomena:**  
Ovaj nacrt sastavni je dio specifikacija oznake IN411a-b i vrijedi samo kao dio te cjeline.

**arhitektonski ured:**  
studio 3LHD d.o.o.  
N. Božidarevića 13/4, Zagreb

**izradila:**  
Dragana Šimić, dipl. ing. arh.

**građevina:**  
Rekonstrukcija dvorca Janković u  
Suhopolju u centar za posjetitelje sa  
smještajnim kapacitetima - faza 1 -  
oprema  
**sadržaj priloga:**  
Interijerska oprema  
ormar ugrađbeni

**br. projekta:**  
218-1-13

**datum:**  
listopad 2018

**mjerilo:**  
1:25

**list:**  
IN411b 3/3

# Specifikacija opreme i materijala

**oznaka:** IN412

**naziv:** Interijerska oprema\_ormar ugradbeni

**pozicija:** etaža 01\_IN412a\_soba 01.14  
etaža 00\_IN412b\_soba 00.15

**dimenzija:** IN412a\_198,5x55.5x230cm; IN412b\_157x55.5x230cm

**materijal:** ORMAR - fronte, ploče debljine d=18mm\_iveral,  
ORMAR - korpus; ploče debljine d=18mm\_iveral, crna, mat  
ogledalo; debljine 5mm, fino brušeno, bez fazeta\_

**napomene:** Stavka je sastavljena od ormara s ogledalom, dim:  
IN412a\_198,5x55.5x230cm;  
IN412b\_157x55.5x230cm;  
sve prema shemi koja je sastavni dio predmetne specifikacije.  
Ormar se sastoji od korpusa i fronte koju čine tri zaokretna vrata, zaokretna vrata završno obložena ogledalom. U ormar se ugrađuju police i šipka za vješalice od inoxa. Visina ugradnje prema shemi koja je sastavni dio predmetne specifikacije.  
Sve spojeve korpusa izvesti ljepljenjem i lamelom.  
Stavka uključuje dobavu i ugradnju svog potrebnog okova za zaokretno otvaranje vrata i svog pričvrstnog materijala, ojačanja za učvršćenje i konstruktivne spojeve u nevidljivoj izvedbi.  
Stavka uključuje pripremu za ugradnju i finu obradu priključnica i ostale elektroopreme (senzor za paljenje rasvjete u ormaru, rasvjetna tijela u ormaru), pozicije prema shemi koja je sastavni dio predmetne specifikacije.  
Iveral prema specifikaciji SS702  
Stavka uključuje ugradnju, ali ne i dobavu, sefa prema specifikaciji IN150  
Stavka uključuje dobavu i ugradnju LED trake u korpus ormara prema specifikaciji EL168  
Stavka uključuje dobavu i ugradnju ručke prema specifikaciji BS706  
**Sve mjere ugradbe kontrolirati u naravi.**  
**Ova specifikacija, uz ostale nacрте, sheme i tekstualni dio, sastavni je dio projektne dokumentacije i vrijedi samo kao dio te cjeline.**  
**Promjene nisu dozvoljene bez odobrenja ovlaštenog projektanta.**  
**Izvođač je dužan osigurati transport i ugradnju materijala i opreme bez oštećenja i do njihove potpune gotovosti i uporabivosti.**  
**Rad vezan uz predmetnu specifikaciju mora biti izveden u skladu s važećom zakonskom regulativom, tehničkim propisima i normama, ispravama o sukladnosti te pravilima struke.**  
**Ovaj nacrt služi samo za ponudbenu dokumentaciju.**  
**Izvođač je dužan prije izvođenja napraviti radioničke nacрте prema izvedbenom projektu koje odobrava projektant.**  
**Izvođač je dužan prije izvođenja i ugradnje dostaviti detalj u mjerilu 1:1 na ovjeru projektantu.**  
**Izvođač je dužan prije izvođenja i ugradnje za sve ugrađene materijale dostaviti uzorak u dva primjerka: u prirodnoj veličini i u dimenziji 20x20cm na ovjeru projektantu.**  
**Izvođač je dužan rad vezan uz predmetnu specifikaciju izvoditi u skladu s uputama (tehničkim listom) proizvođača.**

**grafički prikaz:**

**arhitektonski ured:**  
studio 3LHD d.o.o.  
N. Božidarevića 13/4, Zagreb

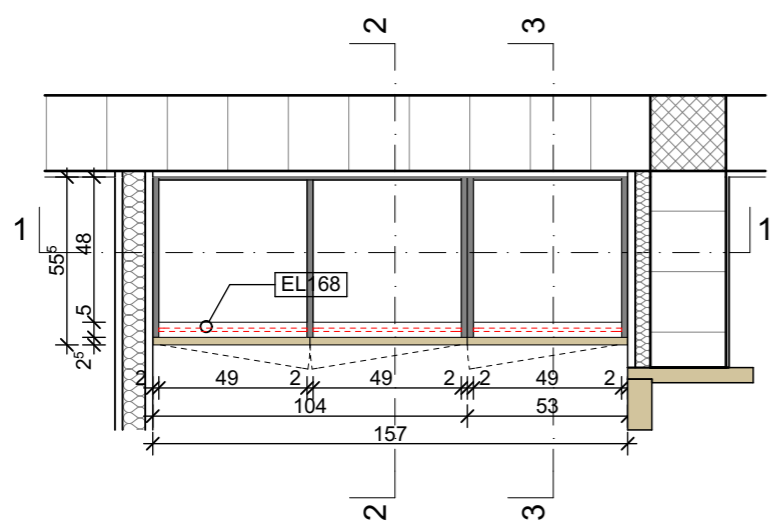
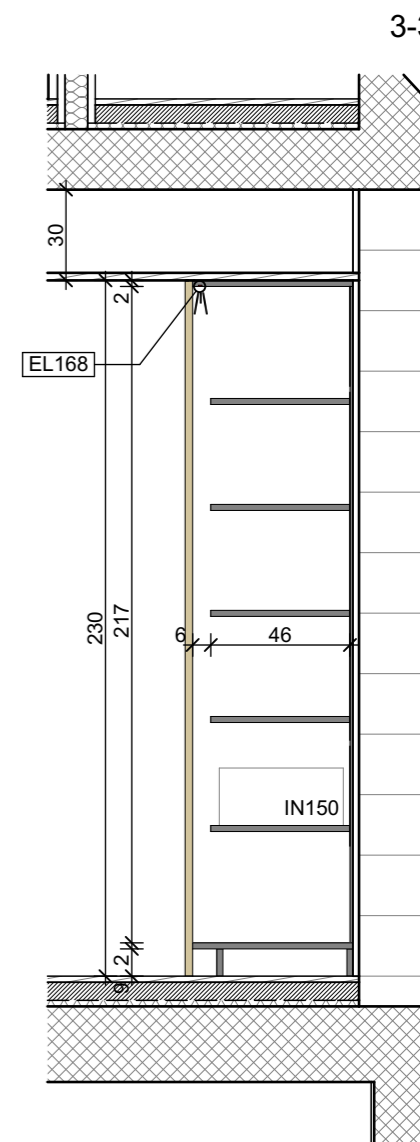
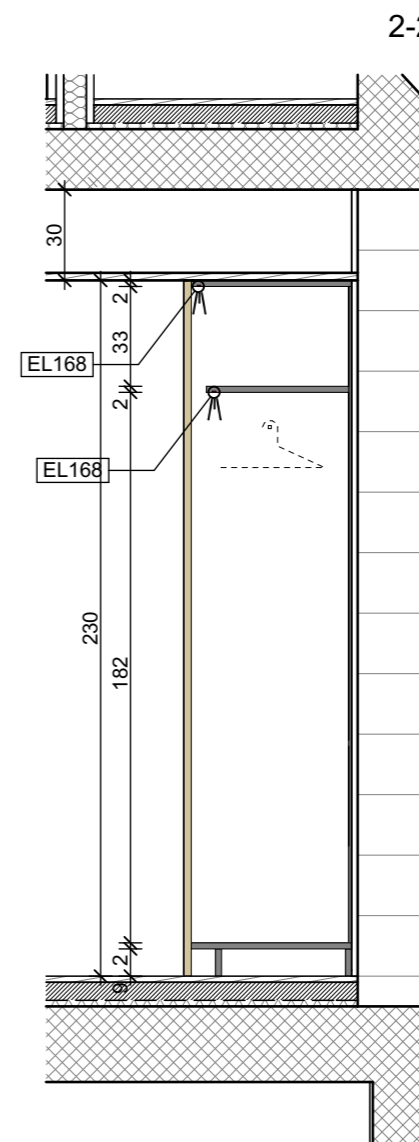
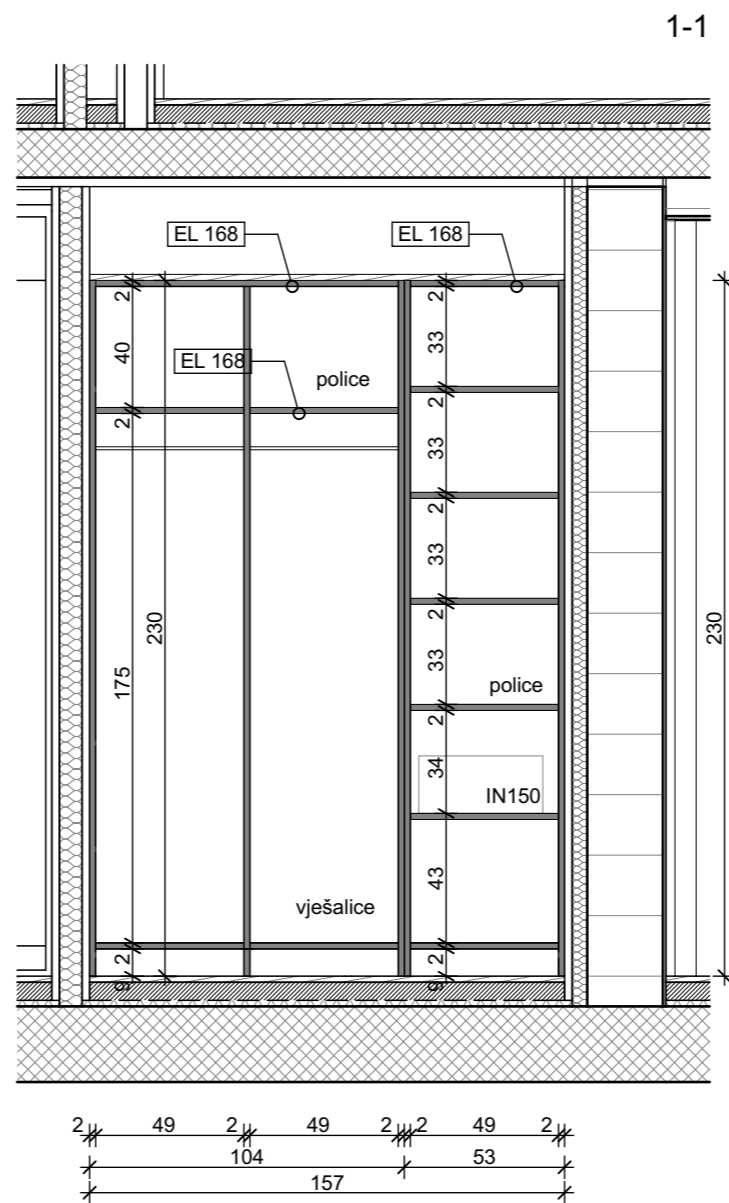
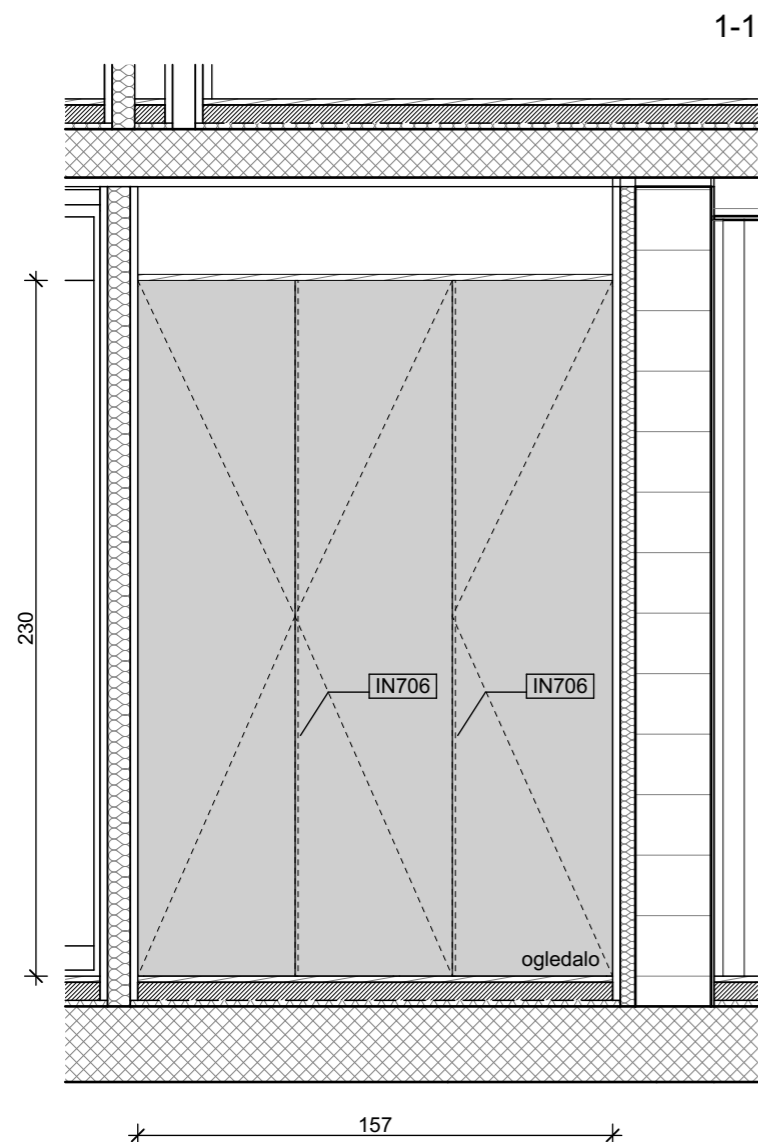
**izradila:**  
Dragana Šimić, dipl. ing. arh.

**građevina:**  
Rekonstrukcija dvorca Janković u  
Suhopolju u centar za posjetitelje sa  
smještajnim kapacitetima - faza 1 -  
oprema  
**sadržaj priloga:**  
Interijerska oprema  
ormar ugradbeni

**br. projekta:**  
218-1-13

**datum:**  
listopad 2018

**list:**  
IN412 1/2



**arhitektonski ured:**  
 studio 3LHD d.o.o.  
 N. Božidarevića 13/4, Zagreb

**izradila:**  
 Dragana Šimić, dipl. ing. arh.

**građevina:**  
 Rekonstrukcija dvorca Janković u  
 Suhopolju u centar za posjetitelje sa  
 smještajnim kapacitetima - faza 1 -  
 oprema  
**sadržaj priloga:**  
 Interijerska oprema  
 ormar ugradbeni

**napomena:**  
 Ovaj nacrt sastavni je dio specifikacija oznake  
 IN412 i vrijedi samo kao dio te cjeline.

**br. projekta:**  
 218-1-13

**datum:**  
 listopad 2018

**mjerilo:**  
 1:25

**list:**  
 IN412 2/2

# Specifikacija opreme i materijala

<b>oznaka:</b>	<b>IN413</b>
<b>naziv:</b>	Interijerska oprema_ormar, stol i obloga zida
<b>pozicija:</b>	etaža 00_IN413a_soba 00.21 etaža 00_IN413e_soba 00.24
<b>dimenzija:</b>	-
<b>materijal:</b>	OBLOGA; ploče debljine d=18mm_iveral, STOL; sendvič ploča debljine d=70mm_iveral, ORMAR - korpus; ploče debljine d=18mm_iveral, crna, mat ORMAR - fronte; ploče debljine d=18mm_iveral, ogledalo; debljine 5mm, fino brušeno, bez fazeta_
<b>napomene:</b>	<p>Ploču stola izvesti kao sendvič konstrukciju sastavljenu od 2 ploče iverala debljine 18 mm. Ukupnu debljinu ploče od 70 mm postići pomoću rebara. Razmak između rebara max 100 mm. Ploču stola zatvoriti sa svih strana kantirajući pripadajućim ABS-om</p> <p>Stavka je sastavljena od dvodjelnog ormara s ogledalom, stola i obloge zida, dim: IN413a_ 211x55x(158-230)cm ormar, 297x45x72cm stol, 160x250cm i 137x72cm obloga; IN413e_211x55x(158-230)cm ormar, 241x45x72cm stol, 160x250cm i 137x72cm obloga; sve prema shemi koja je sastavni dio predmetne specifikacije.</p> <p>ORMAR, trokrilni, složen je od dva dijela: ormar u punoj visini stavke (do zida) i ormar ugrađen na horizontalnu ploču stola.</p> <p>Ormar u punoj visini sastoji se od korpusa i fronte koju čine jedna zaokretna vrata završno obložena ogledalom. U ormar se ugrađuju police i šipka za vješalice od inoxa. Visina ugradnje prema shemi koja je sastavni dio predmetne specifikacije.</p> <p>Ormar koji se ugrađuje na horizontalnu ploču stola sastoji se od korpusa i fronte koju čine zaokretna vrata. Frontu ormara izvesti u ravnini s horizontalnom pločom stola. Bočnu stranicu korpusa obložiti frontom. U ormar se ugrađuju police. Visina ugradnje prema shemi koja je sastavni dio predmetne specifikacije.</p> <p>Sve spojeve oba korpusa izvesti ljepljenjem i lamelom.</p> <p>Otvaranje zaokretnih vrata ormara izvesti prema detalju koji je sastavni dio predmetne specifikacije.</p> <p>STOL je složen od horizontalnog dijela i bočnih strana - nogu stola. Izvodi se kao kutija na podkonstrukciji pričvršćenoj na zidnu oblogu. Sastoji se od fronte, gornje, donje i bočnih ploča. Dimenzija fronte horizontalnog i bočnog dijela stola je d=7cm.</p> <p>OBLOGA, višedjelna, ugrađuje se na podkonstrukciju učvršćenu na zid. Oblogu izvesti donjim rubom na koti gotovog poda a gornjim visinski uskladiti s gornjom kotom ormara. Oblogu izvesti kao kutiju. Oblogu udaljiti od zida za 10cm.</p> <p>Vidljive stranice podkonstrukcije zidne obloge izvesti iz istog materijala kao stol (SS702). Stavka uključuje dobavu i ugradnju potkonstrukcije na koju se stavka pričvršćuje, svog potrebnog okova za zaokretno otvaranje vrata i svog pričvrstnog materijala, ojačanja za učvršćenje i konstruktivne spojeve u nevidljivoj izvedbi.</p> <p>Stavka uključuje pripremu za ugradnju i finu obradu priključnica i ostale elektroopreme (senzor za paljenje rasvjete u ormaru, rasvjetna tijela u ormaru, TV), pozicije prema shemi koja je sastavni dio predmetne specifikacije.</p> <p>Stavka uključuje demontažu postojećih utičnica i prekidača na poziciji obloge, preinaku na postojećoj instalaciji (izvođenje dodatnog kabliranja) i ponovnu ugradnju i montažu postojećih utičnica i prekidača na oblogu.</p> <p>Iveral prema specifikaciji SS702</p> <p>Stavka uključuje ugradnju, ali ne i dobavu, sefa prema specifikaciji IN150</p> <p>Stavka uključuje dobavu i ugradnju LED trake u korpus ormara. LED traka prema specifikaciji EL168</p>

**arhitektonski ured:**  
studio 3LHD d.o.o.  
N. Božidarevića 13/4, Zagreb

**izradila:**  
Dragana Šimić, dipl. ing. arh.

**građevina:**  
Rekonstrukcija dvorca Janković u  
Suhopolju u centar za posjetitelje sa  
smještajnim kapacitetima - faza 1 -  
oprema  
**sadržaj priloga:**  
Interijerska oprema  
ormar, stol i obloga zida

**br. projekta:**  
218-1-13

**datum:**  
listopad 2018

**list:**  
IN413 1/4

Stavka uključuje dobavu i ugradnju ručke prema specifikaciji BS706

**Sve mjere ugradbe kontrolirati u naravi.**

**Ova specifikacija, uz ostale nacрте, sheme i tekstualni dio, sastavni je dio projektne dokumentacije i vrijedi samo kao dio te cjeline.**

**Promjene nisu dozvoljene bez odobrenja ovlaštenog projektanta.**

**Izvođač je dužan osigurati transport i ugradnju materijala i opreme bez oštećenja i do njihove potpune gotovosti i uporabivosti.**

**Rad vezan uz predmetnu specifikaciju mora biti izveden u skladu s važećom zakonskom regulativom, tehničkim propisima i normama, ispravama o sukladnosti te pravilima struke.**

**Ovaj nacrt služi samo za ponudbenu dokumentaciju.**

**Izvođač je dužan prije izvođenja napraviti radioničke nacрте prema izvedbenom projektu koje odobrava projektant.**

**Izvođač je dužan prije izvođenja i ugradnje dostaviti detalj u mjerilu 1:1 na ovjeru projektantu.**

**Izvođač je dužan prije izvođenja i ugradnje za sve ugrađene materijale dostaviti uzorak u dva primjerka: u prirodnoj veličini i u dimenziji 20x20cm na ovjeru projektantu.**

**Izvođač je dužan rad vezan uz predmetnu specifikaciju izvoditi u skladu s uputama (tehničkim listom) proizvođača.**

**grafički prikaz:**

**arhitektonski ured:**  
studio 3LHD d.o.o.  
N. Božidarevića 13/4, Zagreb

**izradila:**  
Dragana Šimić, dipl. ing. arh.

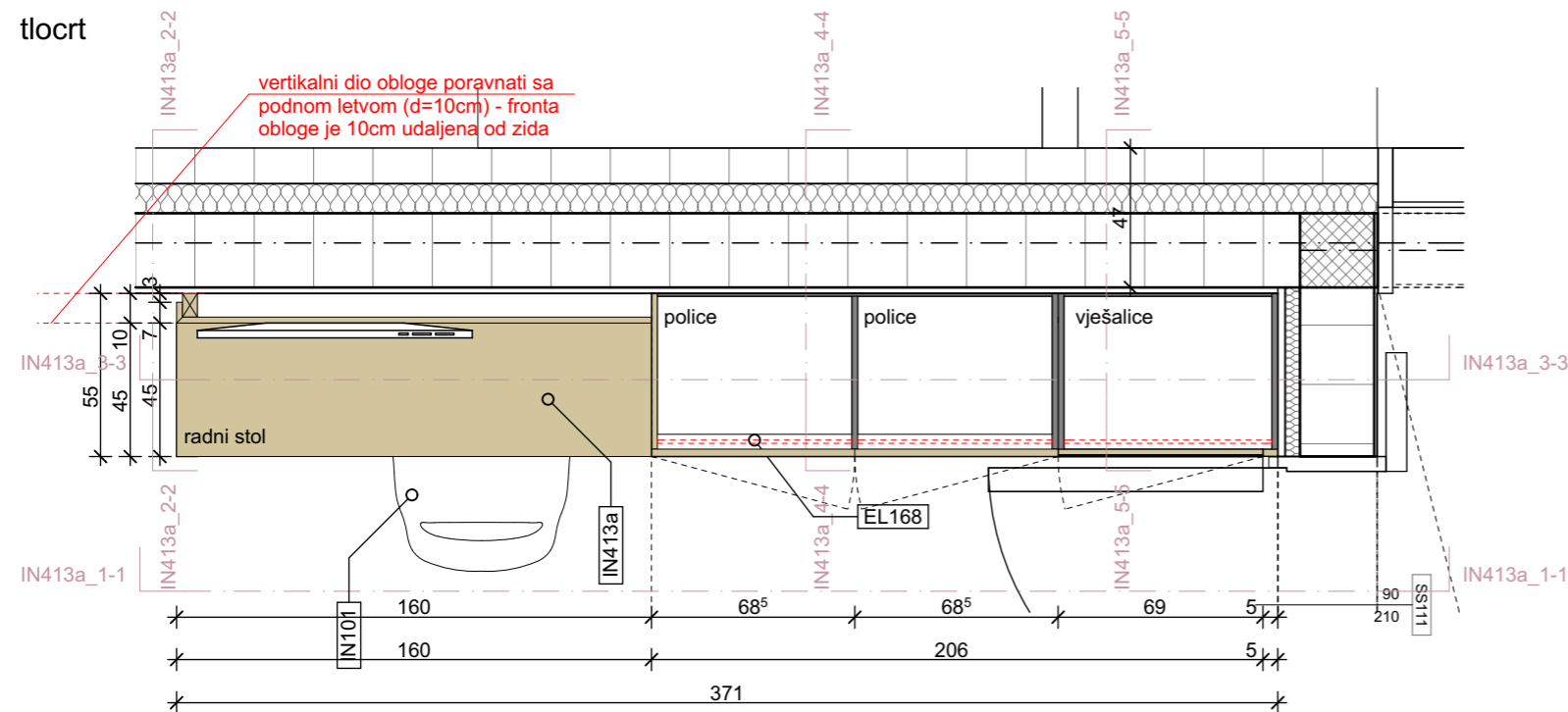
**građevina:**  
Rekonstrukcija dvorca Janković u  
Suhopolju u centar za posjetitelje sa  
smještajnim kapacitetima - faza 1 -  
oprema  
**sadržaj priloga:**  
Interijerska oprema  
ormar, stol i obloga zida

**br. projekta:**  
218-1-13

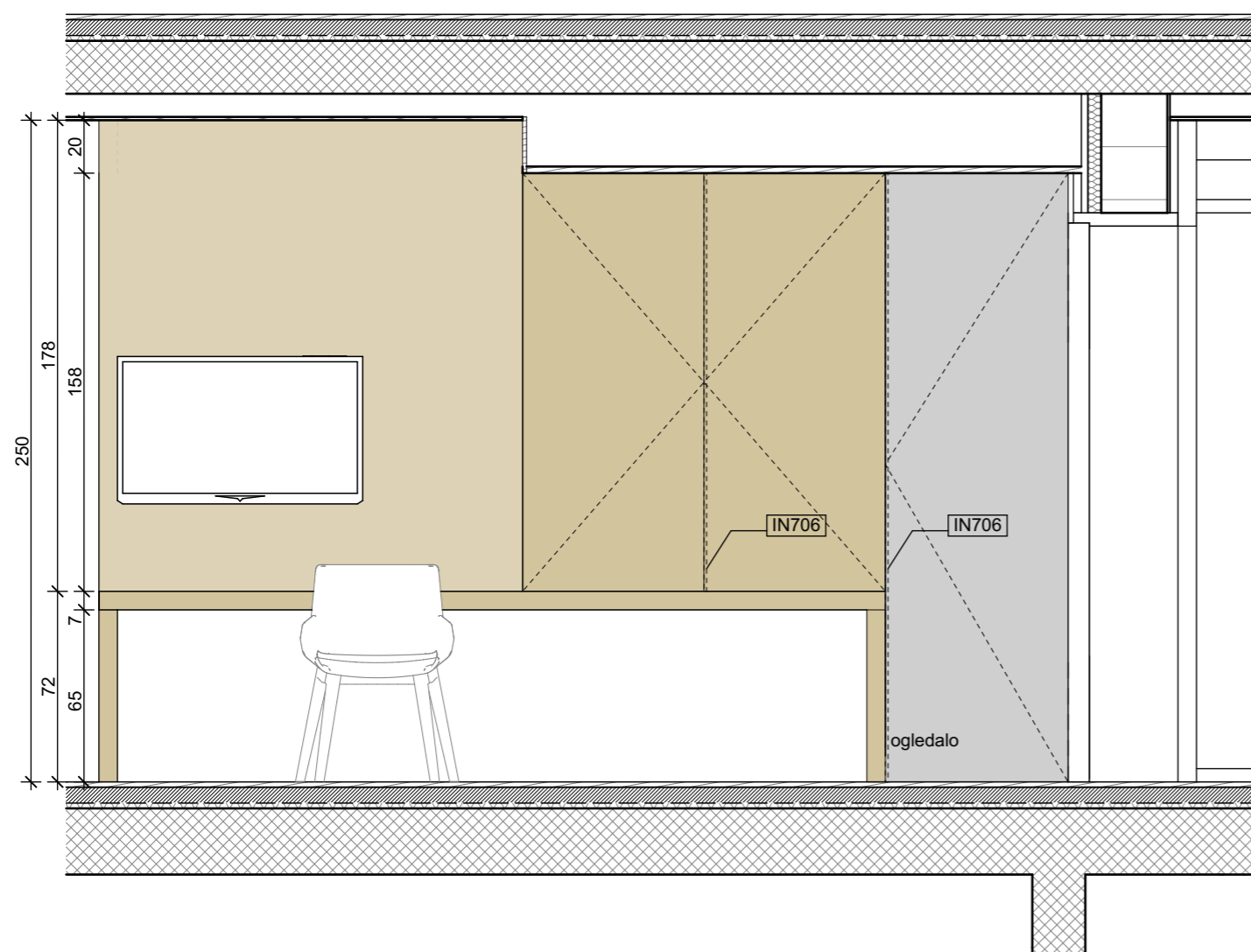
**datum:**  
listopad 2018

**list:**  
IN413 2/4

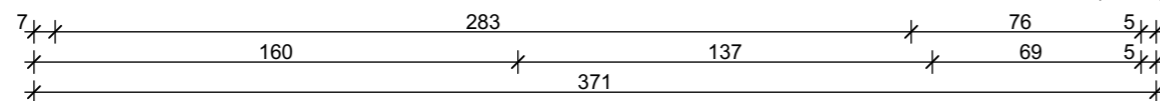
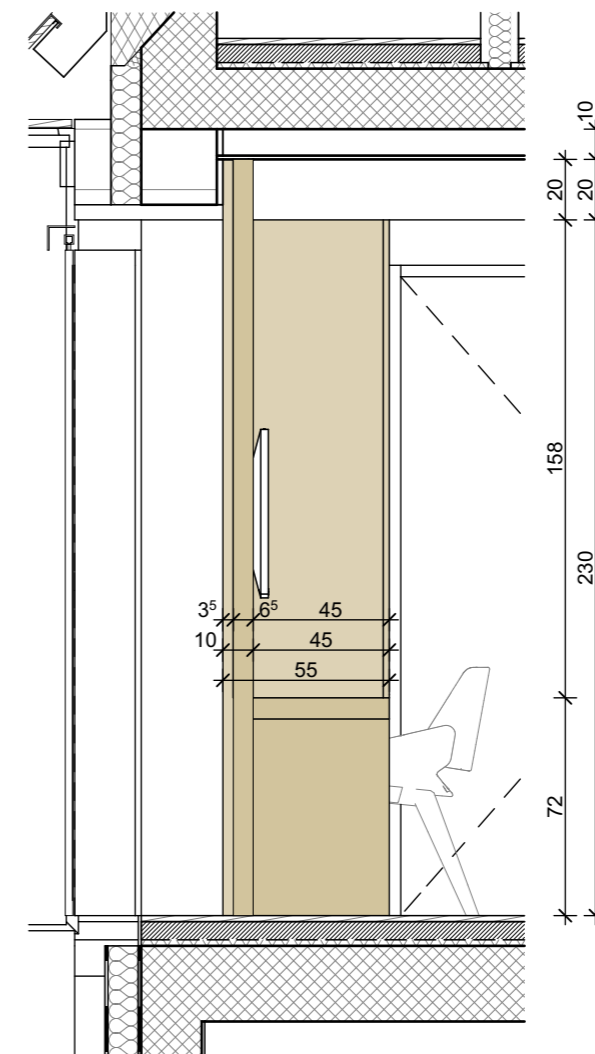
tlocrt



1-1



2-2



arhitektonski ured:  
studio 3LHD d.o.o.  
N. Božidarevića 13/4, Zagreb

izradila:  
Dragana Šimić, dipl. ing. arh.

građevina:  
Rekonstrukcija dvorca Janković u  
Suhopolju u centar za posjetitelje sa  
smještajnim kapacitetima - faza 1 -  
oprema  
sadržaj priloga:  
Interijerska oprema  
ormar, stol i obloga zida

napomena:  
Ovaj nacrt sastavni je dio specifikacija oznake  
IN413 i vrijedi samo kao dio te cjeline.

br. projekta:  
218-1-13

datum:  
listopad 2018

mjerilo:  
1:25

list:  
IN413 3/4



# Specifikacija opreme i materijala

**oznaka:** IN414

**naziv:** Interijerska oprema\_ormar

**pozicija:** etaža 01\_soba 01.12

**dimenzija:** 180x60x230cm

**materijal:** OBLOGA; ploče debljine d=18mm\_iveral,  
ORMAR - korpus; ploče debljine d=18mm\_iveral, crna, mat  
ORMAR - fronte; ploče debljine d=18mm\_iveral,  
ogledalo; debljine 5mm, fino brušeno, bez fazeta\_

**napomene:** Stavka je sastavljena od dvodjelnog ormara s ogledalom, dim: 180x60x230cm, sve prema shemi koja je sastavni dio predmetne specifikacije.  
ORMAR, dvodjelni, sastoji se od korpusa i fronte koju čine troje zaokretnih vrata i jedna ladica u koju je ugrađen minibar. Sve fronte i vidljive stranice su završno obložene ogledalom. U ormar se ugrađuju police i šipka za vješalice od inoxa. Visina ugradnje prema shemi koja je sastavni dio predmetne specifikacije.  
Sve spojeve korpusa izvesti ljepljenjem i lamelom.  
Stavka uključuje dobavu i ugradnju potkonstrukcije na koju se stavka pričvršćuje, svog potrebnog okova za zaokretno otvaranje vrata i svog pričvrstnog materijala, ojačanja za učvršćenje i konstruktivne spojeve u nevidljivoj izvedbi.  
Stavka uključuje pripremu za ugradnju i finu obradu priključnica i ostale elektroopreme (senzor za paljenje rasvjete u ormaru, rasvjetna tijela u ormaru, minibar), pozicije prema shemi koja je sastavni dio predmetne specifikacije.  
Iveral prema specifikaciji SS702  
Stavka uključuje ugradnju, ali ne i dobavu, sefa prema specifikaciji IN150  
Stavka uključuje dobavu i ugradnju LED trake u korpus ormara; LED traka prema specifikaciji EL168  
Stavka uključuje ugradnju, ali ne i dobavu, mini bara. U soklu te u gornjoj i donjoj stranici korpusa izvesti šlic za ventilaciju mini bara prema shemi i uputama proizvođača. Mini bar prema specifikaciji IN801  
Stavka uključuje dobavu i ugradnju ručke prema specifikaciji BS706

**Sve mjere ugradbe kontrolirati u naravi.**

**Ova specifikacija, uz ostale nacрте, sheme i tekstualni dio, sastavni je dio projektne dokumentacije i vrijedi samo kao dio te cjeline.**

**Promjene nisu dozvoljene bez odobrenja ovlaštenog projektanta.**

**Izvođač je dužan osigurati transport i ugradnju materijala i opreme bez oštećenja i do njihove potpune gotovosti i uporabivosti.**

**Rad vezan uz predmetnu specifikaciju mora biti izveden u skladu s važećom zakonskom regulativom, tehničkim propisima i normama, ispravama o sukladnosti te pravilima struke.**

**Ovaj nacrt služi samo za ponudbenu dokumentaciju.**

**Izvođač je dužan prije izvođenja napraviti radioničke nacрте prema izvedbenom projektu koje odobrava projektant.**

**Izvođač je dužan prije izvođenja i ugradnje dostaviti detalj u mjerilu 1:1 na ovjeru projektantu.**

**Izvođač je dužan prije izvođenja i ugradnje za sve ugrađene materijale dostaviti uzorak u dva primjerka: u prirodnoj veličini i u dimenziji 20x20cm na ovjeru projektantu.**

**Izvođač je dužan rad vezan uz predmetnu specifikaciju izvoditi u skladu s uputama (tehničkim listom) proizvođača.**

**grafički prikaz:**

**arhitektonski ured:**  
studio 3LHD d.o.o.  
N. Božidarevića 13/4, Zagreb

**izradila:**  
Dragana Šimić, dipl. ing. arh.

**građevina:**  
Rekonstrukcija dvorca Janković u  
Suhopolju u centar za posjetitelje sa  
smještajnim kapacitetima - faza 1 -  
oprema  
**sadržaj priloga:**  
Interijerska oprema  
ormar

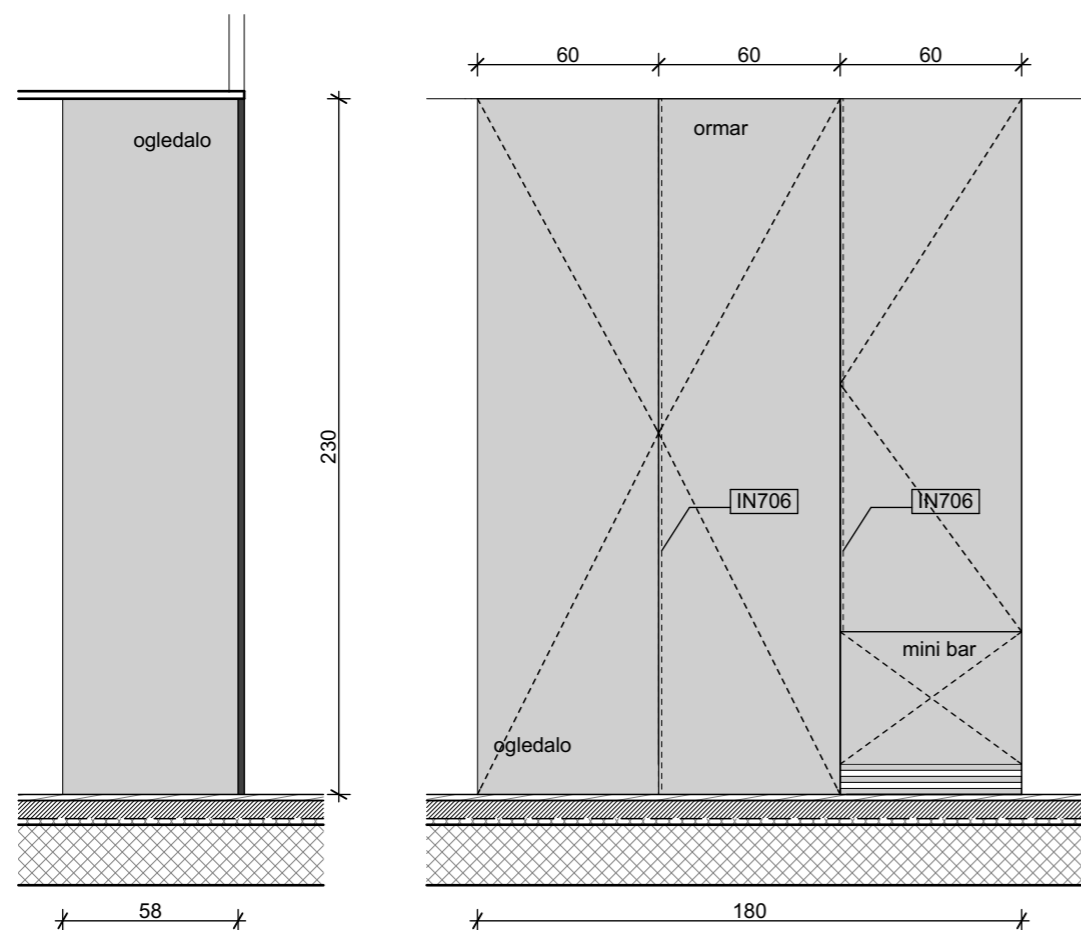
**br. projekta:**  
218-1-13

**datum:**  
listopad 2018

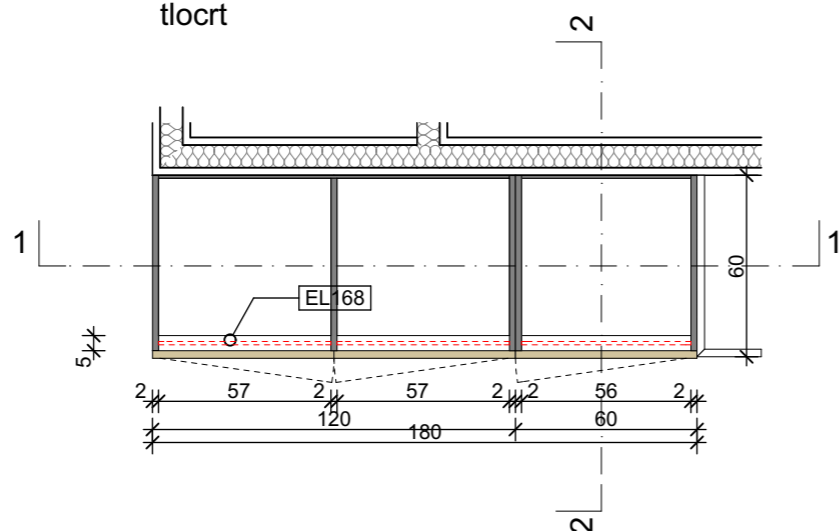
**list:**  
IN414 1/2



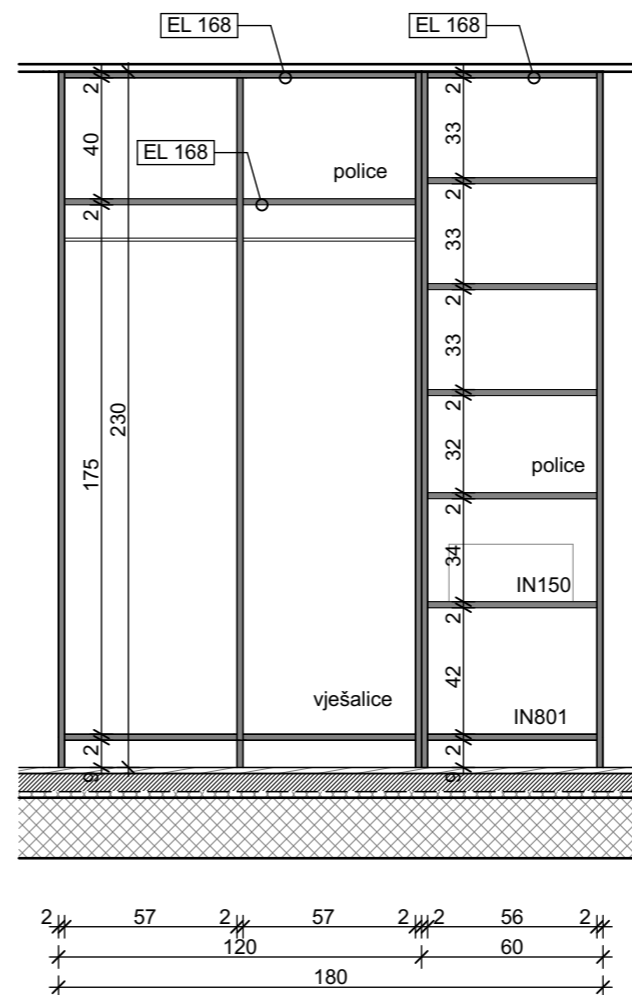
pogledi



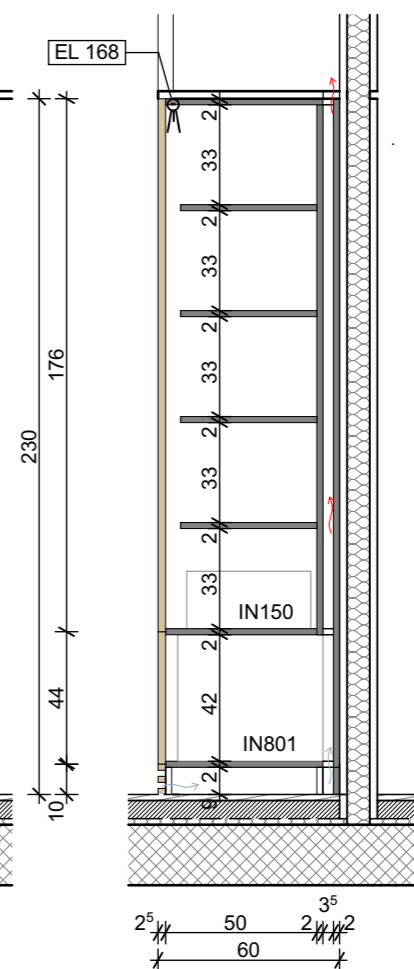
tlocrt



1-1



2-2



**napomena:**  
Ovaj nacrt sastavni je dio specifikacija oznake IN414 i vrijedi samo kao dio te cjeline.

**arhitektonski ured:**  
studio 3LHD d.o.o.  
N. Božidarevića 13/4, Zagreb

**izradila:**  
Dragana Šimić, dipl. ing. arh.

**građevina:**  
Rekonstrukcija dvorca Janković u  
Suhopolju u centar za posjetitelje sa  
smještajnim kapacitetima - faza 1 -  
oprema  
**sadržaj priloga:**  
Interijerska oprema  
ormar

**br. projekta:**  
218-1-13

**datum:**  
listopad 2018

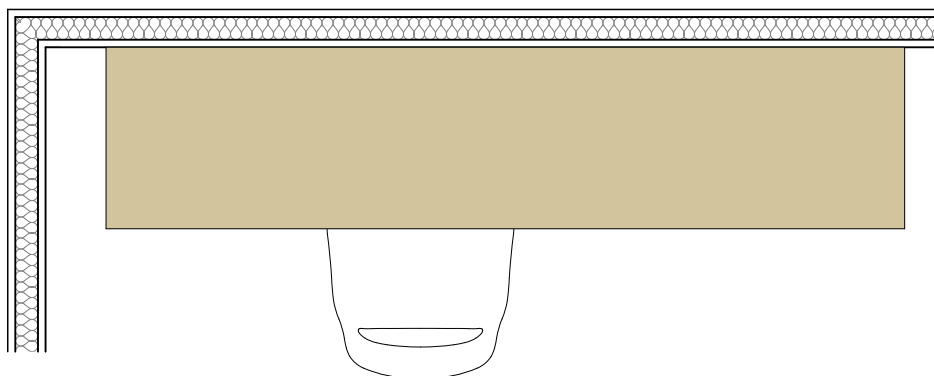
**mjerilo:**  
1:25

**list:**  
IN414 2/2

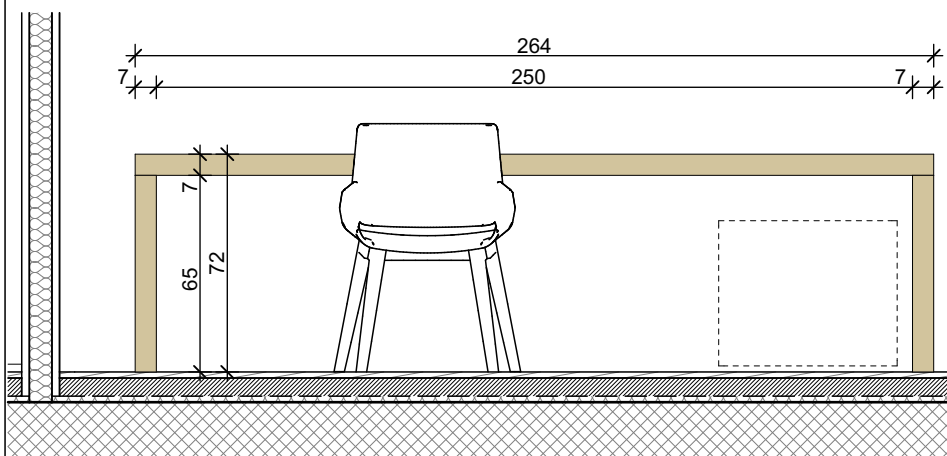
# Specifikacija opreme i materijala

<b>oznaka:</b>	<b>IN431</b>
<b>naziv:</b>	Interijerska oprema_stol
<b>pozicija:</b>	etaža 00_IN431a_soba 00.15 etaža 01_IN431a_soba 01.13, 01.17, 01.19 etaža 01_IN431b_soba 01.12, 01.14, 01.18
<b>dimenzija:</b>	-
<b>materijal:</b>	sendvič ploča debljine d=70mm_iveral,
<b>napomene:</b>	<p>Ploču stola izvesti kao sendvič konstrukciju sastavljenu od 2 ploče iverala debljine 18 mm. Ukupnu debljinu ploče od 70 mm postići pomoću rebara. Razmak između rebara max 100 mm. Ploču stola zatvoriti sa svih strana kantirajući pripadajućim ABS-om</p> <p>Dimenzija: IN431a_145x60x72cm; IN431b_264x60x72cm;</p> <p>sve prema shemi koja je sastavni dio predmetne specifikacije.</p> <p>STOL je složen od horizontalnog dijela i bočnih stranica. Dimenzija fronte stola je d=7cm. Stavka uključuje dobavu i ugradnju potkonstrukcije na koju se stavka pričvršćuje, svog pričvrsnog materijala, ojačanja za učvršćenje i konstruktivne spojeve u nevidljivoj izvedbi. Iveral prema specifikaciji SS702</p> <p><b>Sve mjere ugradbe kontrolirati u naravi.</b></p> <p><b>Ova specifikacija, uz ostale nacрте, sheme i tekstualni dio, sastavni je dio projektne dokumentacije i vrijedi samo kao dio te cjeline.</b></p> <p><b>Promjene nisu dozvoljene bez odobrenja ovlaštenog projektanta.</b></p> <p><b>Izvođač je dužan osigurati transport i ugradnju materijala i opreme bez oštećenja i do njihove potpune gotovosti i uporabivosti.</b></p> <p><b>Rad vezan uz predmetnu specifikaciju mora biti izveden u skladu s važećom zakonskom regulativom, tehničkim propisima i normama, ispravama o sukladnosti te pravilima struke.</b></p> <p><b>Ovaj nacrt služi samo za ponudbenu dokumentaciju.</b></p> <p><b>Izvođač je dužan prije izvođenja napraviti radioničke nacрте prema izvedbenom projektu koje odobrava projektant.</b></p> <p><b>Izvođač je dužan prije izvođenja i ugradnje dostaviti detalj u mjerilu 1:1 na ovjeru projektantu.</b></p> <p><b>Izvođač je dužan prije izvođenja i ugradnje za sve ugrađene materijale dostaviti uzorak u dva primjerka: u prirodnoj veličini i u dimenziji 20x20cm na ovjeru projektantu.</b></p> <p><b>Izvođač je dužan rad vezan uz predmetnu specifikaciju izvoditi u skladu s uputama (tehničkim listom) proizvođača.</b></p>
<b>grafički prikaz:</b>	

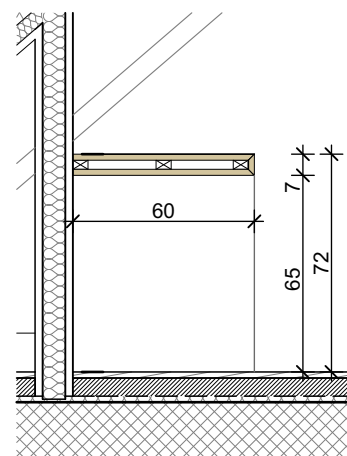
tlocrt



pogled



presjek



**arhitektonski ured:**  
studio 3LHD d.o.o.  
N. Božidarevića 13/4, Zagreb

**izradila:**  
Dragana Šimić, dipl. ing. arh.

**građevina:**  
Rekonstrukcija dvorca Janković u  
Suhopolju u centar za posjetitelje sa  
smještajnim kapacitetima - faza 1 -  
oprema  
**sadržaj priloga:**  
Interijerska oprema  
stol

**napomena:**  
Ovaj nacrt sastavni je dio specifikacija oznake  
IN431 i vrijedi samo kao dio te cjeline.

**br. projekta:**  
218-1-13

**datum:**  
listopad 2018

**mjerilo:**  
1:25

**list:**  
IN431 2/2

# Specifikacija opreme i materijala

**oznaka:** IN440

**naziv:** Interijerska oprema\_obloga zida

**pozicija:** etaža 00\_salon 00.05

**dimenzija:** -

**materijal:** OKVIR - ploče debljine d=40mm\_MDF, bijela\_RAL 9010\_Pure white, lak mat  
UKLADA - ploče debljine d=20mm; na potkonstrukciji\_MDF, bijela\_RAL 9010\_Pure white, lak mat

**napomene:** Obloga, višedjelna (10 segmenata), dimenzija: (209+186.5+642.5+162+170+217,5+213+104+22+208)x115cm; sve prema shemi koja je sastavni dio predmetne specifikacije. Obloga se ugrađuje na potkonstrukciju učvršćenu u zid, sastoji se od okvira visine h=10cm sa ukladenim pločama. Ukladeni dio obloge izvesti u ravnini sa oblogom od gipskartonskih ploča iznad nje. Stavka uključuje dobavu i ugradnju potkonstrukcije na koju se stavka pričvršćuje, svog pričvrstnog materijala, ojačanja za učvršćenje i konstruktivne spojeve u nevidljivoj izvedbi. Stavka uključuje pripremu za ugradnju i finu obradu priključnica i ostale elektroopreme, pozicije prema shemi koja je sastavni dio predmetne specifikacije. Stavka ne uključuje, ali je obavezno usklađenje i fino pripasivanje s kontaktnim stolarskim stavkama (grupa oznake SS100).  
**Sve mjere ugradbe kontrolirati u naravi.**  
**Ova specifikacija, uz ostale nacрте, sheme i tekstualni dio, sastavni je dio projektne dokumentacije i vrijedi samo kao dio te cjeline.**  
**Promjene nisu dozvoljene bez odobrenja ovlaštenog projektanta.**  
**Izvođač je dužan osigurati transport i ugradnju materijala i opreme bez oštećenja i do njihove potpune gotovosti i uporabivosti.**  
**Rad vezan uz predmetnu specifikaciju mora biti izveden u skladu s važećom zakonskom regulativom, tehničkim propisima i normama, ispravama o sukladnosti te pravilima struke.**  
**Ovaj nacrt služi samo za ponudbenu dokumentaciju.**  
**Izvođač je dužan prije izvođenja napraviti radioničke nacрте prema izvedbenom projektu koje odobrava projektant.**  
**Izvođač je dužan prije izvođenja i ugradnje dostaviti detalj u mjerilu 1:1 na ovjeru projektantu.**  
**Izvođač je dužan prije izvođenja i ugradnje za sve ugrađene materijale dostaviti uzorak u dva primjerka: u prirodnoj veličini i u dimenziji 20x20cm na ovjeru projektantu.**  
**Izvođač je dužan rad vezan uz predmetnu specifikaciju izvoditi u skladu s uputama (tehničkim listom) proizvođača.**

**grafički prikaz:**

**arhitektonski ured:**  
studio 3LHD d.o.o.  
N. Božidarevića 13/4, Zagreb

**izradila:**  
Dragana Šimić, dipl. ing. arh.

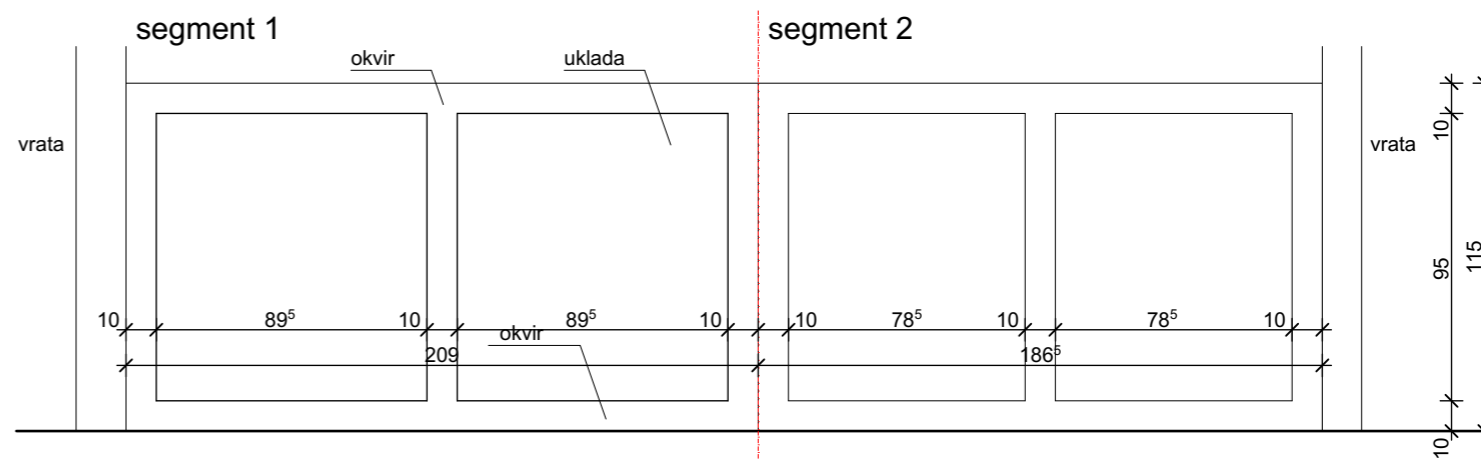
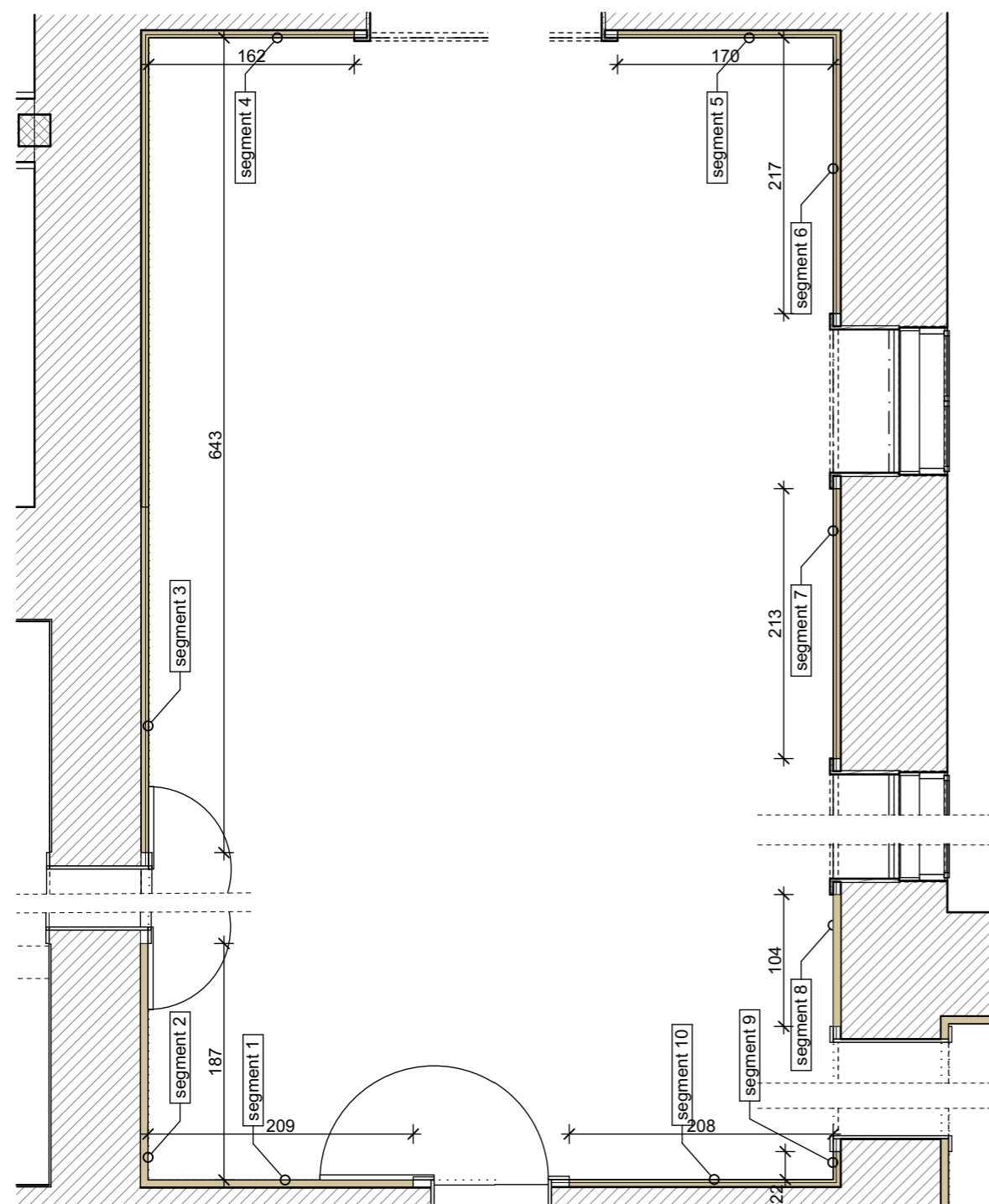
**građevina:**  
Rekonstrukcija dvorca Janković u  
Suhopolju u centar za posjetitelje sa  
smještajnim kapacitetima - faza 1 -  
oprema  
**sadržaj priloga:**  
Interijerska oprema  
obloga zida

**br. projekta:**  
218-1-13

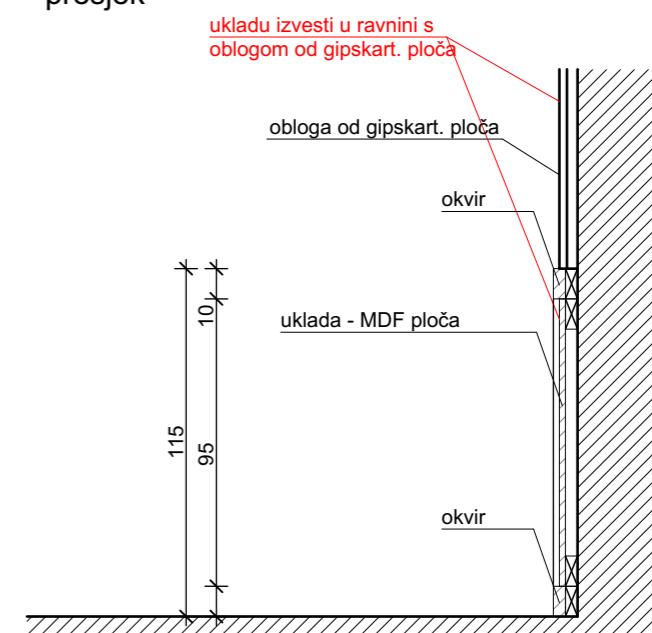
**datum:**  
listopad 2018

**list:**  
IN440 1/3

tlocrt



presjek



**arhitektonski ured:**  
studio 3LHD d.o.o.  
N. Božidarevića 13/4, Zagreb

**izradila:**  
Dragana Šimić, dipl. ing. arh.

**građevina:**  
Rekonstrukcija dvorca Janković u  
Suhopolju u centar za posjetitelje sa  
smještajnim kapacitetima - faza 1 -  
oprema  
**sadržaj priloga:**  
Interijerska oprema  
obloga zida

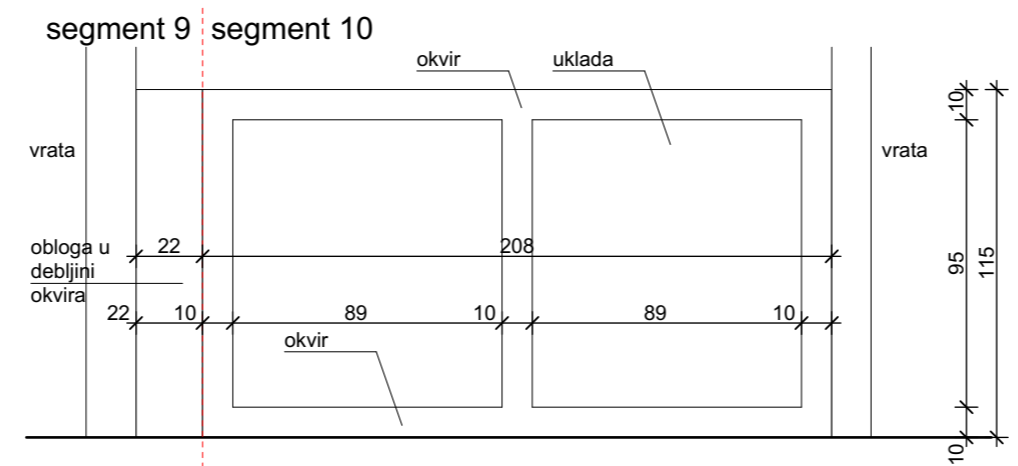
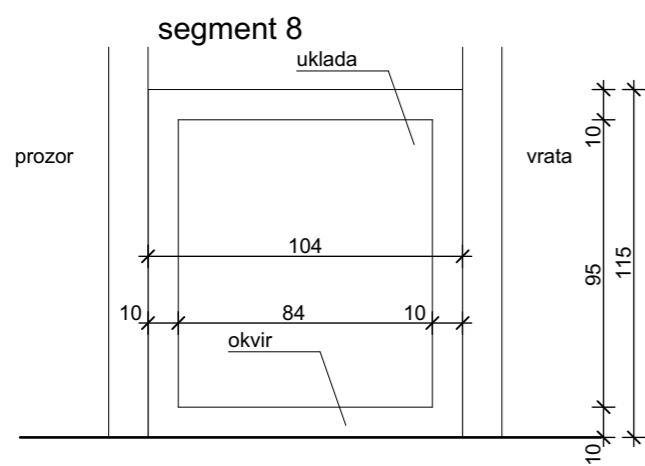
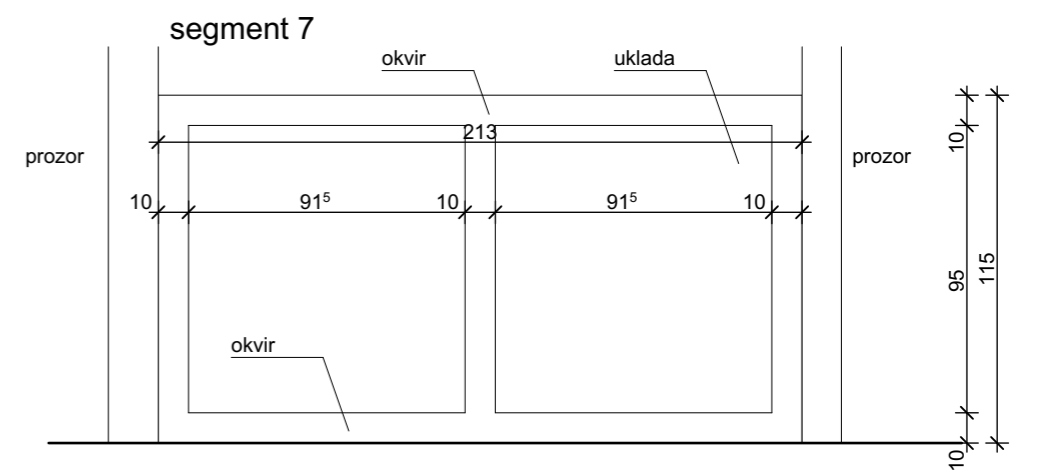
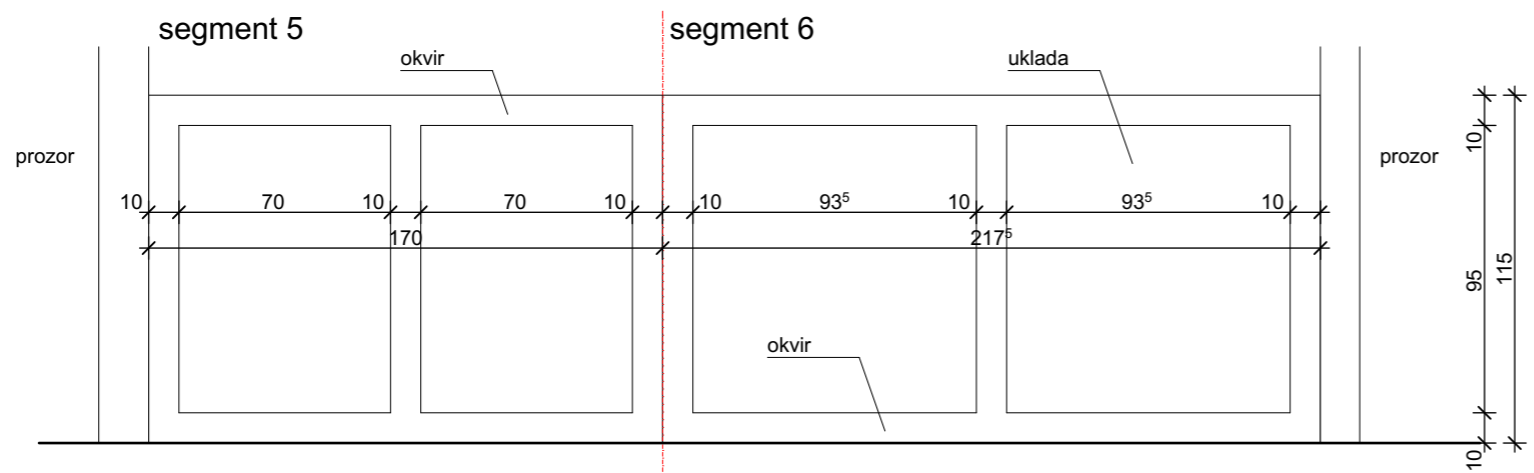
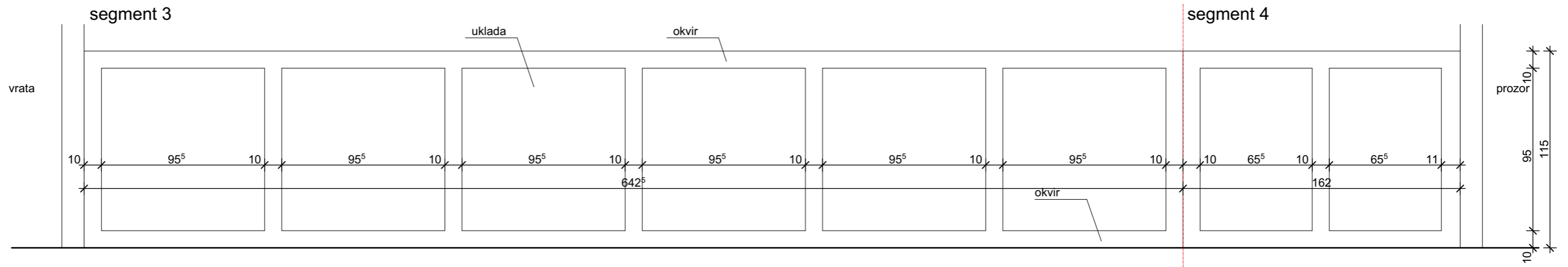
**napomena:**  
Ovaj nacrt sastavni je dio specifikacija oznake  
IN440 i vrijedi samo kao dio te cjeline.

**br. projekta:**  
218-1-13

**datum:**  
listopad 2018

**mjerilo:**  
1:25, 1:50

**list:**  
IN440 2/3



**napomena:**  
Ovaj nacrt sastavni je dio specifikacija oznake IN440 i vrijedi samo kao dio te cjeline.

**arhitektonski ured:**  
studio 3LHD d.o.o.  
N. Božidarevića 13/4, Zagreb

**izradila:**  
Dragana Šimić, dipl. ing. arh.

**građevina:**  
Rekonstrukcija dvorca Janković u  
Suhopolju u centar za posjetitelje sa  
smještajnim kapacitetima - faza 1 -  
oprema  
**sadržaj priloga:**  
Interijerska oprema  
obloga zida

**br. projekta:**  
218-1-13

**datum:**  
listopad 2018

**mjerilo:**  
1:25, 1:50  
**list:**  
IN440 3/3

# Specifikacija opreme i materijala

**oznaka:** IN441

**naziv:** Interijerska oprema\_obloga zida

**pozicija:** etaža 00\_lobby bar 00.06

**dimenzija:** -

**materijal:** OKVIR - ploče debljine d=40mm\_MDF, bijela\_RAL 9010\_Pure white, lak mat  
UKLADA - ploča debljine d=20mm, na potkonstrukciji\_MDF, bijela\_RAL 9010\_Pure white, lak mat

**napomene:** Obloga, višedjelna (10 segmenata), dimenzije: (176+681+119+194+181+237+86+106+235+175)x115cm; sve prema shemi koja je sastavni dio predmetne specifikacije. Obloga se ugrađuje na potkonstrukciju učvršćenu u zid, sastoji se od okvira visine h=10cm sa uklađenim pločama. Uklađeni dio obloge izvesti u ravnini sa oblogom od gipskartonskih ploča iznad nje. Stavka uključuje dobavu i ugradnju potkonstrukcije na koju se stavka pričvršćuje, svog pričvrstnog materijala, ojačanja za učvršćenje i konstruktivne spojeve u nevidljivoj izvedbi. Stavka uključuje pripremu za ugradnju i finu obradu priključnica i ostale elektroopreme, pozicije prema shemi koja je sastavni dio predmetne specifikacije. Stavka ne uključuje, ali je obavezno usklađenje i fino pripasivanje s kontaktnim stolarskim stavkama (grupa oznake SS100).  
**Sve mjere ugradbe kontrolirati u naravi.**  
**Ova specifikacija, uz ostale nacрте, sheme i tekstualni dio, sastavni je dio projektne dokumentacije i vrijedi samo kao dio te cjeline.**  
**Promjene nisu dozvoljene bez odobrenja ovlaštenog projektanta.**  
**Izvođač je dužan osigurati transport i ugradnju materijala i opreme bez oštećenja i do njihove potpune gotovosti i uporabivosti.**  
**Rad vezan uz predmetnu specifikaciju mora biti izveden u skladu s važećom zakonskom regulativom, tehničkim propisima i normama, ispravama o sukladnosti te pravilima struke.**  
**Ovaj nacrt služi samo za ponudbenu dokumentaciju.**  
**Izvođač je dužan prije izvođenja napraviti radioničke nacрте prema izvedbenom projektu koje odobrava projektant.**  
**Izvođač je dužan prije izvođenja i ugradnje dostaviti detalj u mjerilu 1:1 na ovjeru projektantu.**  
**Izvođač je dužan prije izvođenja i ugradnje za sve ugrađene materijale dostaviti uzorak u dva primjerka: u prirodnoj veličini i u dimenziji 20x20cm na ovjeru projektantu.**  
**Izvođač je dužan rad vezan uz predmetnu specifikaciju izvoditi u skladu s uputama (tehničkim listom) proizvođača.**

**grafički prikaz:**

**arhitektonski ured:**  
studio 3LHD d.o.o.  
N. Božidarevića 13/4, Zagreb

**izradila:**  
Dragana Šimić, dipl. ing. arh.

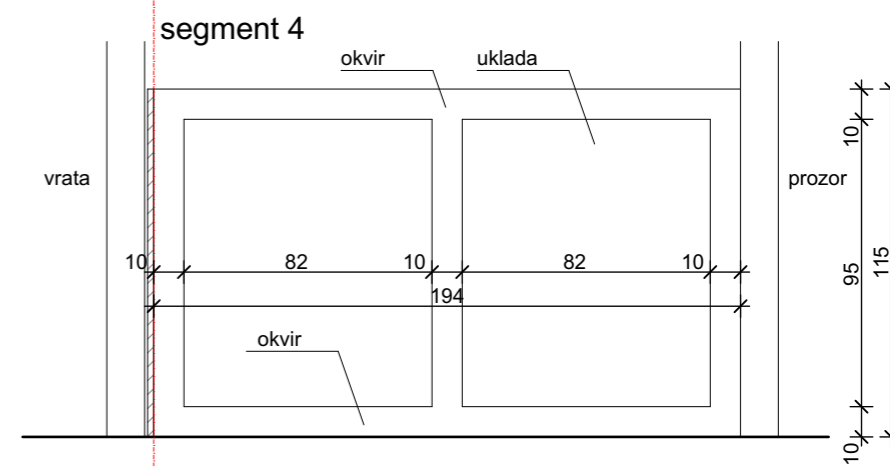
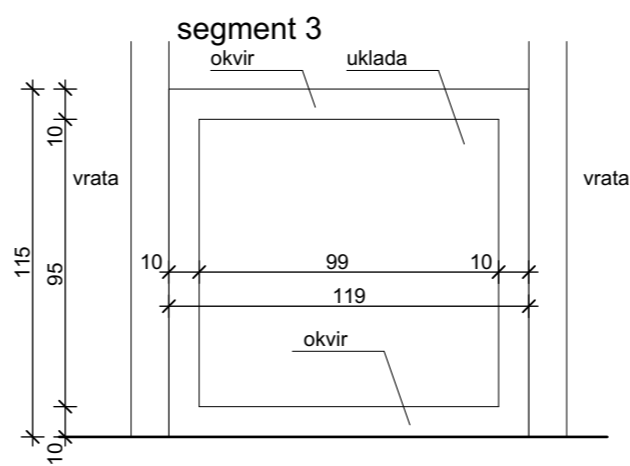
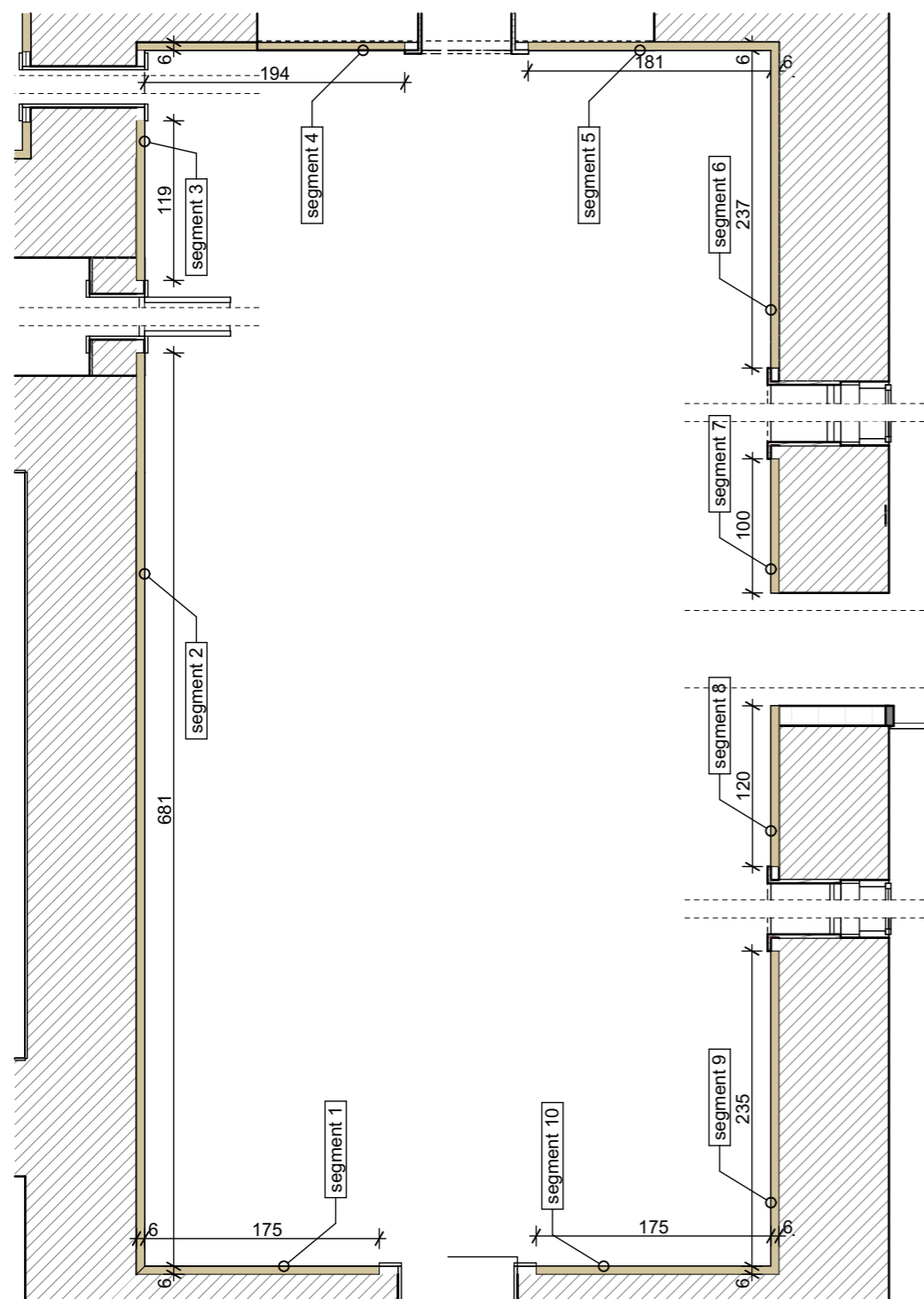
**građevina:**  
Rekonstrukcija dvorca Janković u  
Suhopolju u centar za posjetitelje sa  
smještajnim kapacitetima - faza 1 -  
oprema  
**sadržaj priloga:**  
Interijerska oprema  
obloga zida

**br. projekta:**  
218-1-13

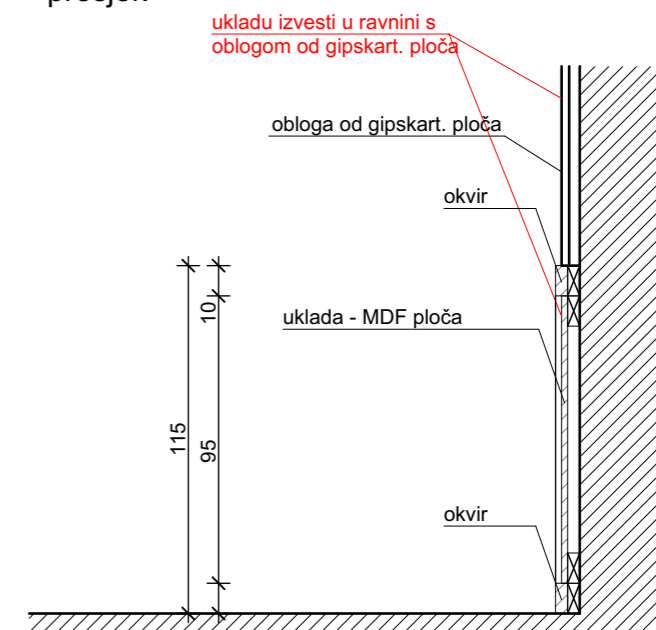
**datum:**  
listopad 2018

**list:**  
IN441 1/3

tlocrt



presjek



arhitektonski ured:  
studio 3LHD d.o.o.  
N. Božidarevića 13/4, Zagreb

izradila:  
Dragana Šimić, dipl. ing. arh.

građevina:  
Rekonstrukcija dvorca Janković u  
Suhopolju u centar za posjetitelje sa  
smještajnim kapacitetima - faza 1 -  
oprema  
sadržaj priloga:  
Interijerska oprema  
obloga zida

napomena:  
Ovaj nacrt sastavni je dio specifikacija oznake  
IN441 i vrijedi samo kao dio te cjeline.

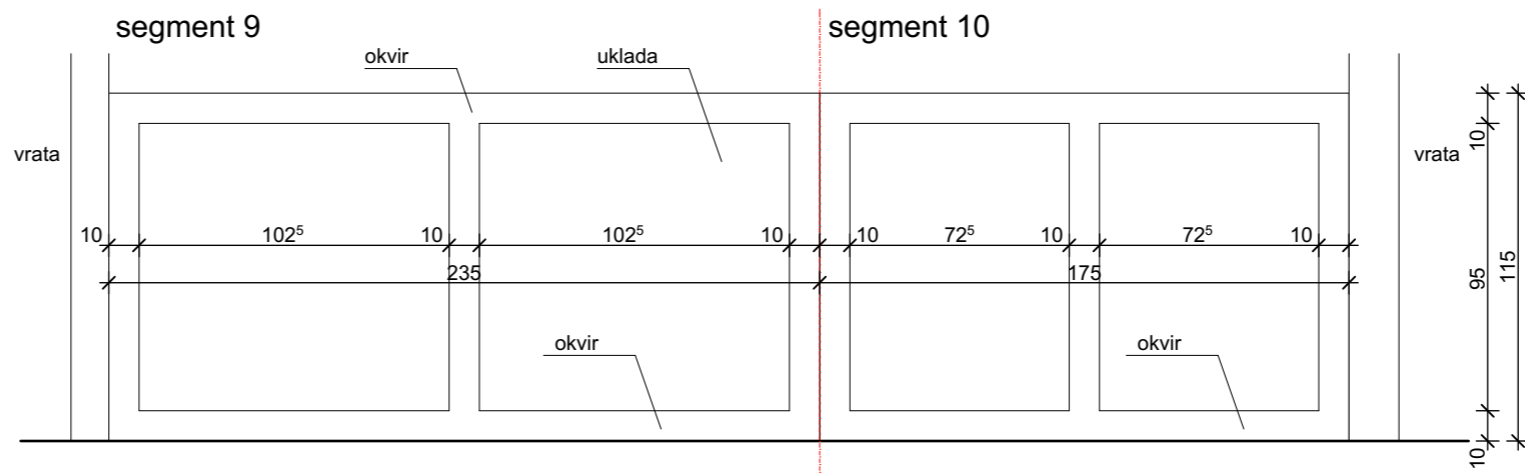
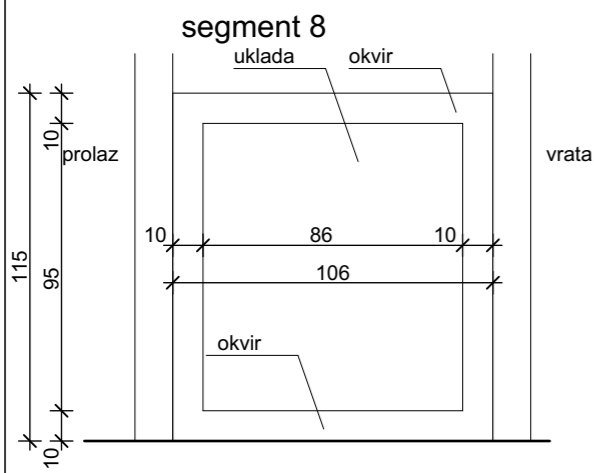
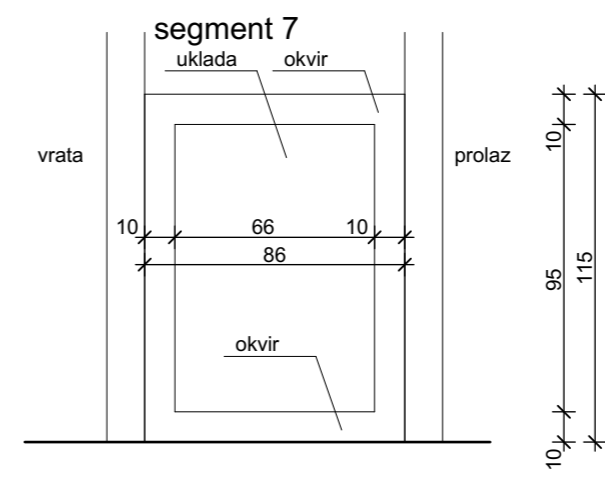
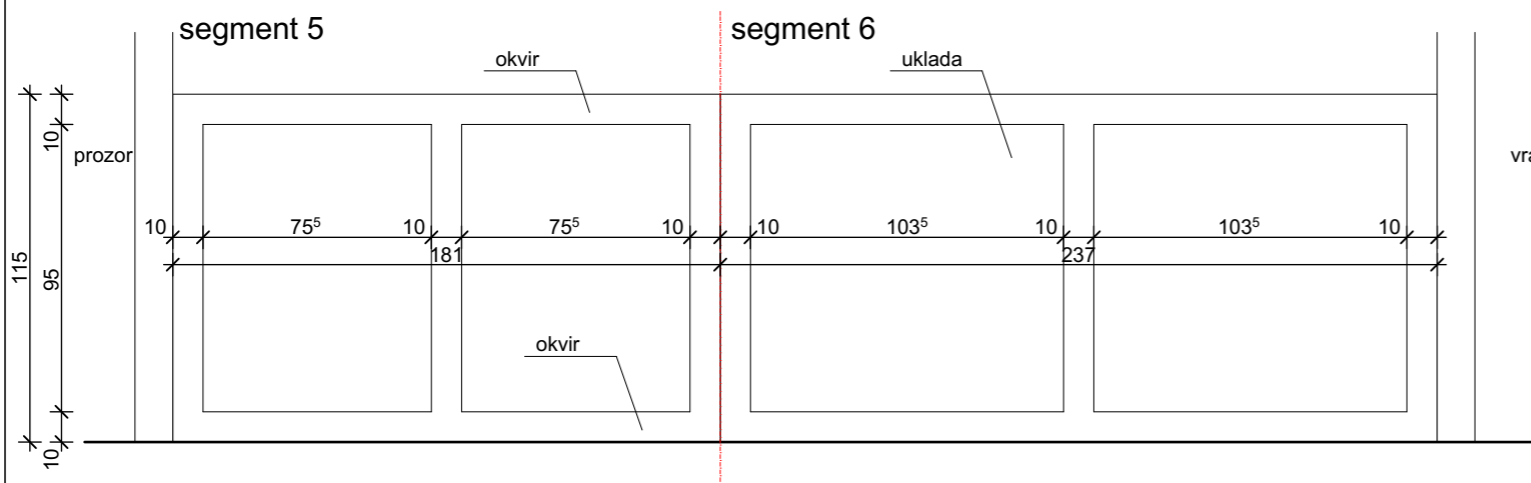
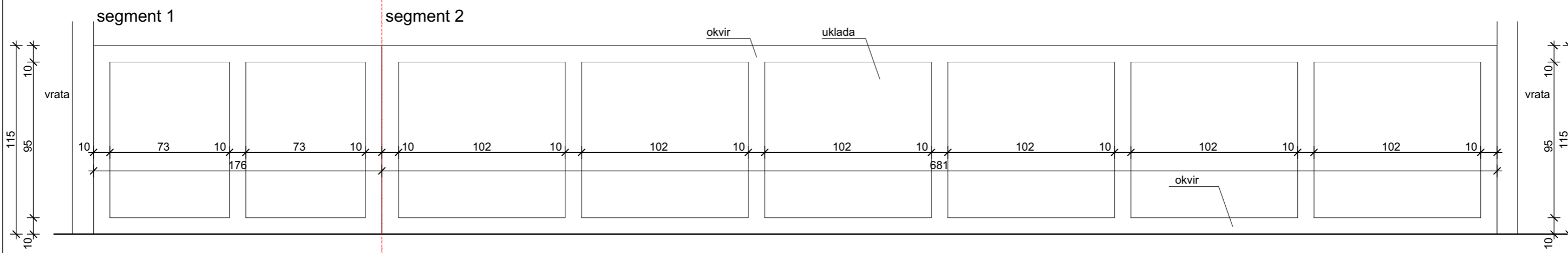
br. projekta:  
218-1-13

datum:  
listopad 2018

mjerilo:  
1:25, 1:50

list:  
IN441 2/3





**napomena:**  
Ovaj nacrt sastavni je dio specifikacija oznake IN441 i vrijedi samo kao dio te cjeline.

**arhitektonski ured:**  
studio 3LHD d.o.o.  
N. Božidarevića 13/4, Zagreb

**izradila:**  
Dragana Šimić, dipl. ing. arh.

**građevina:**  
Rekonstrukcija dvorca Janković u  
Suhopolju u centar za posjetitelje sa  
smještajnim kapacitetima - faza 1 -  
oprema  
**sadržaj priloga:**  
Interijerska oprema  
obloga zida

**br. projekta:**  
218-1-13

**datum:**  
listopad 2018

**mjerilo:**  
1:25, 1:50

**list:**  
IN441 3/3

# Specifikacija opreme i materijala

**oznaka:** IN442

**naziv:** Interijerska oprema\_šank - obloga i konzumna ploha

**pozicija:** etaža 00\_lobby bar 00.06

**dimenzija:** -

**materijal:** OBLOGA\_OKVIR - ploče debljine d=40mm\_MDF, furnirano , lakirano ,mat  
OBLOGA\_UKLADA - ploče debljine d=20mm; na potkonstrukciji\_MDF, furnirano , lakirano ,mat  
KONZUMNA PLOHA\_kamen,

**napomene:** Stavka je sastavljena od obloge šanka dim. (80+416+80)x105cm i konzumne plohe dim. (100+436+100)x30x10cm, sve prema shemi koja je sastavni dio predmetne specifikacije. OBLOGA šanka sastoji se od fronte i bočnih stranica koje se ugrađuju na čeličnu potkonstrukciju. Stranice se sastoje od okvira visine h=10cm sa uklađenim pločama. Rubove fino obraditi. KONZUMNA PLOHA ugrađuje se na potkonstrukciju obloge šanka, s prepustom. Rubove fino obraditi i izvesti pod pravim kutom. Stranice konzumne plohe spojiti pod kutem od 45° a rub prema spoju obraditi nutom 3x3mm. Unutrašnjost šanka izvodi se prema tehnološkom projektu šanka lobby bara. Stavka uključuje dobavu i ugradnju potkonstrukcije na koju se stavka pričvršćuje, svog pričvrstnog materijala, ojačanja za učvršćenje i konstruktivne spojeve u nevidljivoj izvedbi. Stavka uključuje pripremu za ugradnju i finu obradu priključnica i ostale elektroopreme, pozicije prema shemi koja je sastavni dio predmetne specifikacije. Stavka uključuje završnu obradu MDF ploča furnirom, furnir lakirani prema specifikaciji SS703  
Kamen za konzumnu plohu prema specifikaciji: KA102  
**Sve mjere ugradbe kontrolirati u naravi.**  
**Ova specifikacija, uz ostale nacрте, sheme i tekstualni dio, sastavni je dio projektne dokumentacije i vrijedi samo kao dio te cjeline.**  
**Promjene nisu dozvoljene bez odobrenja ovlaštenog projektanta.**  
**Izvođač je dužan osigurati transport i ugradnju materijala i opreme bez oštećenja i do njihove potpune gotovosti i uporabivosti.**  
**Rad vezan uz predmetnu specifikaciju mora biti izveden u skladu s važećom zakonskom regulativom, tehničkim propisima i normama, ispravama o sukladnosti te pravilima struke.**  
**Ovaj nacrt služi samo za ponudbenu dokumentaciju.**  
**Izvođač je dužan prije izvođenja napraviti radioničke nacрте prema izvedbenom projektu koje odobrava projektant.**  
**Izvođač je dužan prije izvođenja i ugradnje dostaviti detalj u mjerilu 1:1 na ovjeru projektantu.**  
**Izvođač je dužan prije izvođenja i ugradnje za sve ugrađene materijale dostaviti uzorak u dva primjerka: u prirodnoj veličini i u dimenziji 20x20cm na ovjeru projektantu.**  
**Izvođač je dužan rad vezan uz predmetnu specifikaciju izvoditi u skladu s uputama (tehničkim listom) proizvođača.**

**grafički prikaz:**

**arhitektonski ured:**  
studio 3LHD d.o.o.  
N. Božidarevića 13/4, Zagreb

**izradila:**  
Kristina Marković, dipl. ing. arh.

**građevina:**  
Rekonstrukcija dvorca Janković u  
Suhopolju u centar za posjetitelje sa  
smještajnim kapacitetima - faza 1 -  
oprema  
**sadržaj priloga:**  
Interijerska oprema  
šank - obloga i konzumna ploha

**br. projekta:**  
218-1-13

**datum:**  
listopad 2018

**list:**  
IN442 1/2



# Specifikacija opreme i materijala

**oznaka:** IN456

**naziv:** Interijerska oprema\_pult

**pozicija:** etaža 00\_lobby restorana 00.28

**dimenzija:** -

**materijal:** ploče debljine 25mm\_MDF, furnirano lakirano

**napomene:** Pult, dim. 60x60x125cm, sastavljen je fronte i bočnih stranica postavljenih pod kutem i horizontalnih polica, sve prema shemi koja je sastavni dio predmetne specifikacije. Pult izvesti kao kutiju, spojevi svih stranica fronte pod kutem od 45°. Sve vidljive plohe pulta furnirati. Stavka uključuje dobavu i ugradnju potkonstrukcije na koju se stavka pričvršćuje, svog pričvrstnog materijala, ojačanja za učvršćenje i konstruktivne spojeve u nevidljivoj izvedbi. Stavka uključuje pripremu za ugradnju i finu obradu priključnica i ostale elektroopreme, pozicije prema shemi koja je sastavni dio predmetne specifikacije. Obavezno je usklađivanje furnira s elementima iz grupe radova oznake IN400. Stavka uključuje završnu obradu MDF ploča furnirom, furnir lakirani prema specifikaciji SS703

**Sve mjere ugradbe kontrolirati u naravi.**

**Ova specifikacija, uz ostale nacрте, sheme i tekstualni dio, sastavni je dio projektne dokumentacije i vrijedi samo kao dio te cjeline.**

**Promjene nisu dozvoljene bez odobrenja ovlaštenog projektanta.**

**Izvođač je dužan osigurati transport i ugradnju materijala i opreme bez oštećenja i do njihove potpune gotovosti i uporabivosti.**

**Rad vezan uz predmetnu specifikaciju mora biti izveden u skladu s važećom zakonskom regulativom, tehničkim propisima i normama, ispravama o sukladnosti te pravilima struke.**

**Ovaj nacrt služi samo za ponudbenu dokumentaciju.**

**Izvođač je dužan prije izvođenja napraviti radioničke nacрте prema izvedbenom projektu koje odobrava projektant.**

**Izvođač je dužan prije izvođenja i ugradnje dostaviti detalj u mjerilu 1:1 na ovjeru projektantu.**

**Izvođač je dužan prije izvođenja i ugradnje za sve ugrađene materijale dostaviti uzorak u dva primjerka: u prirodnoj veličini i u dimenziji 20x20cm na ovjeru projektantu.**

**Izvođač je dužan rad vezan uz predmetnu specifikaciju izvoditi u skladu s uputama (tehničkim listom) proizvođača.**

**grafički prikaz:**

**arhitektonski ured:**  
studio 3LHD d.o.o.  
N. Božidarevića 13/4, Zagreb

**izradila:**  
Dragana Šimić, dipl. ing. arh.

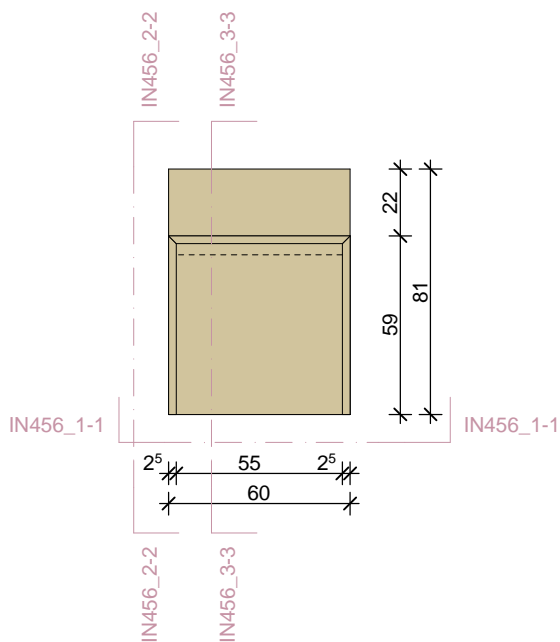
**građevina:**  
Rekonstrukcija dvorca Janković u  
Suhopolju u centar za posjetitelje sa  
smještajnim kapacitetima - faza 1 -  
oprema  
**sadržaj priloga:**  
Interijerska oprema  
pult

**br. projekta:**  
218-1-13

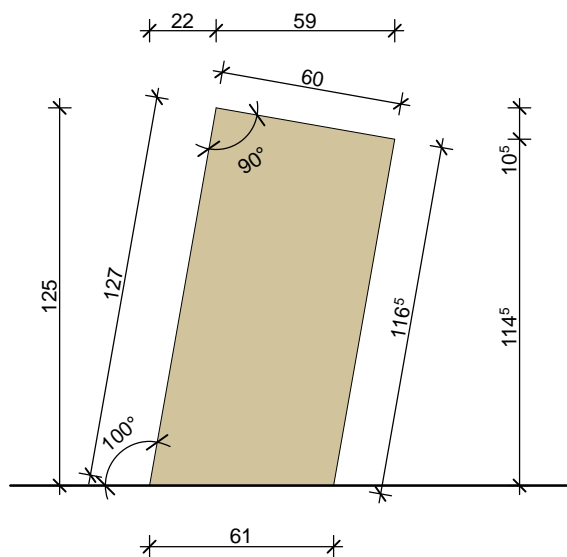
**datum:**  
listopad 2018

**list:**  
IN456 1/2

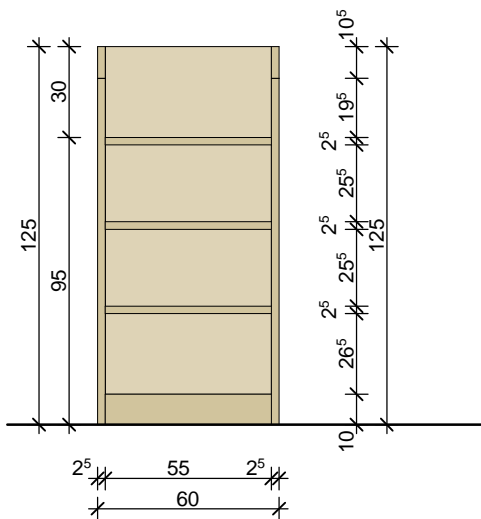
tlocrt



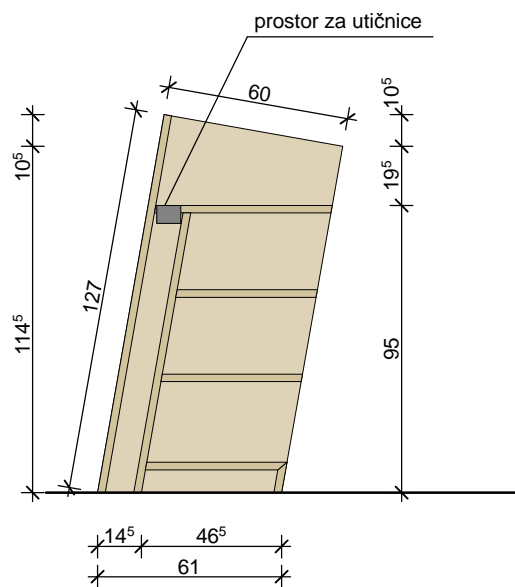
2-2



1-1



3-3



**arhitektonski ured:**  
studio 3LHD d.o.o.  
N. Božidarevića 13/4, Zagreb

**izradila:**  
Dragana Šimić, dipl. ing. arh.

**građevina:**  
Rekonstrukcija dvorca Janković u  
Suhopolju u centar za posjetitelje sa  
smještajnim kapacitetima - faza 1 -  
oprema  
**sadržaj priloga:**  
Interijerska oprema  
pult

**napomena:**  
Ovaj nacrt sastavni je dio specifikacija oznake  
IN456 i vrijedi samo kao dio te cjeline.

**br. projekta:**  
218-1-13

**datum:**  
listopad 2018

**list:**  
IN456 2/2

# Specifikacija opreme i materijala

**oznaka:** IN457

**naziv:** Interijerska oprema\_pult za serviranje

**pozicija:** etaža 00\_restoran 00.31

**dimenzija:** -

**materijal:** konzumna ploha, d=3cm\_kamen, impregnirano  
fronte/ bočne stranice\_MDF, furnirano lakirano  
kotači\_plastika+guma\_  
korpus; ploče debljine d=18mm\_iveral, crna, mat

**napomene:** Stavka je sastavljena od fiksnog pulta za serviranje i pomičnog pulta s ormarićima, dim: IN457a\_310x80x105cm; IN457b\_286x78x90cm; sve prema shemi koja je sastavni dio predmetne specifikacije. Stavka IN457a sastavljena je od fiksnog pulta i konzumne plohe, ugrađuje se na potkonstrukciju učvršćenu u zid. Sve stranice fiksnog pulta su furnirane, osim gornje plohe na koju se postavlja kamena konzumna ploha. Fiksni pult izvesti kao kutiju, spojevi svih stranica pod kutem od 45°. Stavka IN457b sastavljena je od konzumne plohe, korpusa i fronti s pet komada zaokretnih vrata. Sve je postavljeno na kotačiće. U korpus su ugrađene police. Fronte i bočne stranice elementa su furnirane. Dimenzije stavki IN457a i IN457b je potrebno međusobno uskladiti. Stavka uključuje dobavu i ugradnju potkonstrukcije na koju se stavka pričvršćuje, kotačića, svog potrebnog okova za zaokretno otvaranje vrata i svog pričvrsnog materijala, ojačanja za učvršćenje i konstruktivne spojeve u nevidljivoj izvedbi. Stavka uključuje pripremu za ugradnju i finu obradu priključnica i ostale elektroopreme, pozicije prema shemi koja je sastavni dio predmetne specifikacije. Obavezno je usklađivanje furnira s elementima iz grupe radova oznake IN400. Stavka uključuje završnu obradu MDF ploča furnirom, furnir lakirani prema specifikaciji SS703  
Kemen ua konzumnu plohu prema specifikaciji: KA102

**Sve mjere ugradbe kontrolirati u naravi.**

**Ova specifikacija, uz ostale nacрте, sheme i tekstualni dio, sastavni je dio projektne dokumentacije i vrijedi samo kao dio te cjeline.**

**Promjene nisu dozvoljene bez odobrenja ovlaštenog projektanta.**

**Izvođač je dužan osigurati transport i ugradnju materijala i opreme bez oštećenja i do njihove potpune gotovosti i uporabivosti.**

**Rad vezan uz predmetnu specifikaciju mora biti izveden u skladu s važećom zakonskom regulativom, tehničkim propisima i normama, ispravama o sukladnosti te pravilima struke.**

**Ovaj nacrt služi samo za ponudbenu dokumentaciju.**

**Izvođač je dužan prije izvođenja napraviti radioničke nacрте prema izvedbenom projektu koje odobrava projektant.**

**Izvođač je dužan prije izvođenja i ugradnje dostaviti detalj u mjerilu 1:1 na ovjeru projektantu.**

**Izvođač je dužan prije izvođenja i ugradnje za sve ugrađene materijale dostaviti uzorak u dva primjerka: u prirodnoj veličini i u dimenziji 20x20cm na ovjeru projektantu.**

**Izvođač je dužan rad vezan uz predmetnu specifikaciju izvoditi u skladu s uputama (tehničkim listom) proizvođača.**

**grafički prikaz:**

**arhitektonski ured:**  
studio 3LHD d.o.o.  
N. Božidarevića 13/4, Zagreb

**izradila:**  
Dragana Šimić, dipl. ing. arh.

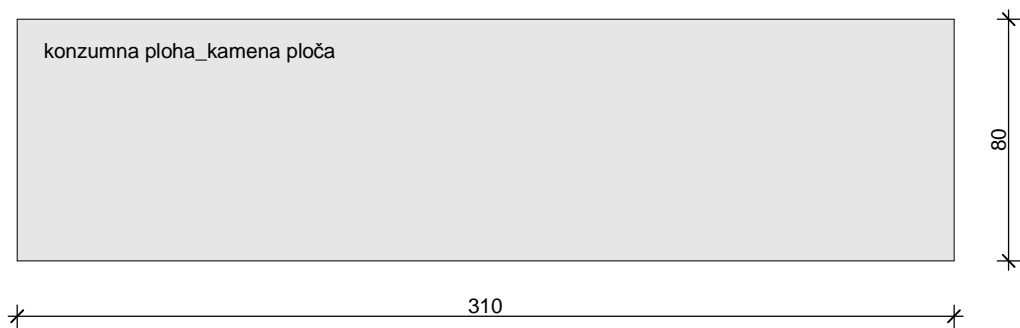
**građevina:**  
Rekonstrukcija dvorca Janković u  
Suhopolju u centar za posjetitelje sa  
smještajnim kapacitetima - faza 1 -  
oprema  
**sadržaj priloga:**  
Interijerska oprema  
pult za serviranje

**br. projekta:**  
218-1-13

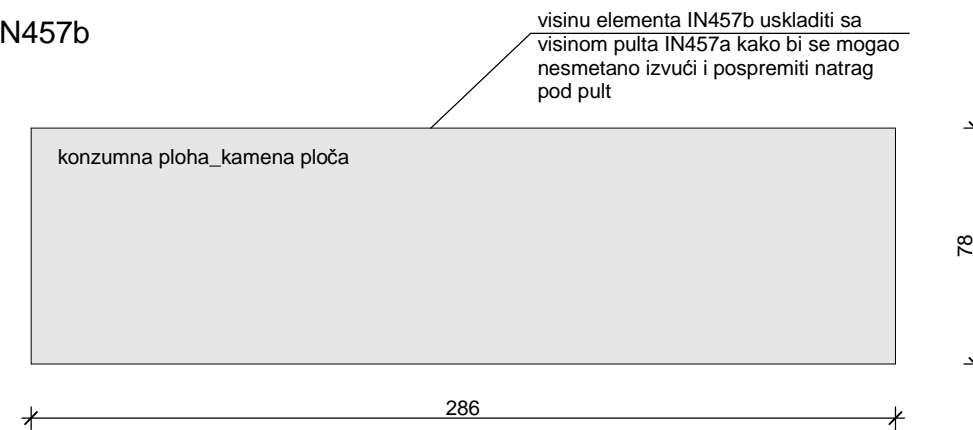
**datum:**  
listopad 2018

**list:**  
IN457 1/2

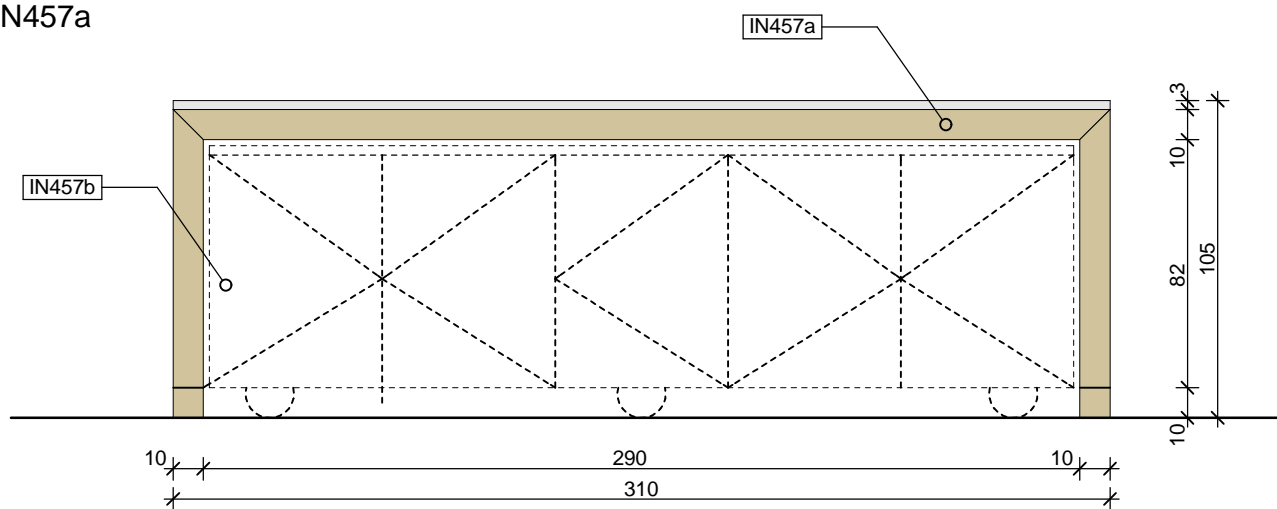
tlocrt\_IN457a



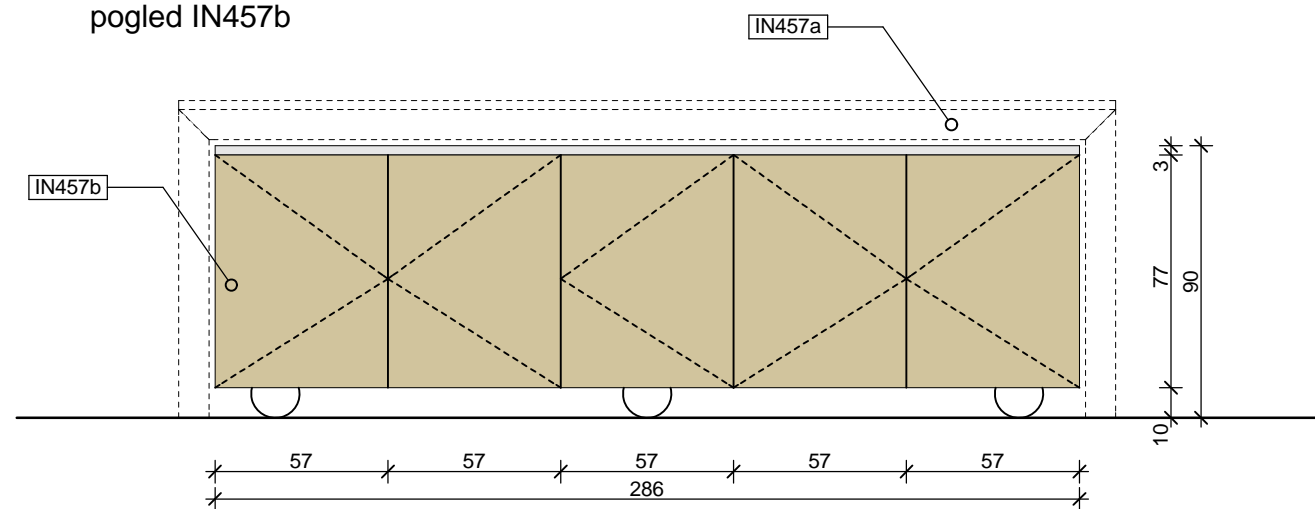
tlocrt\_IN457b



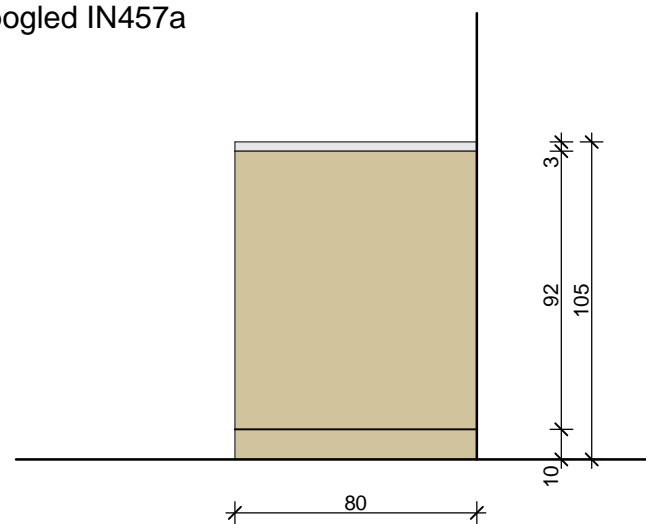
pogled IN457a



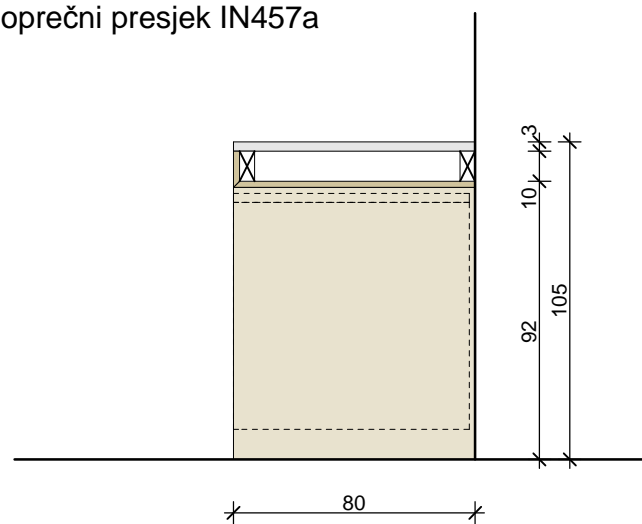
pogled IN457b



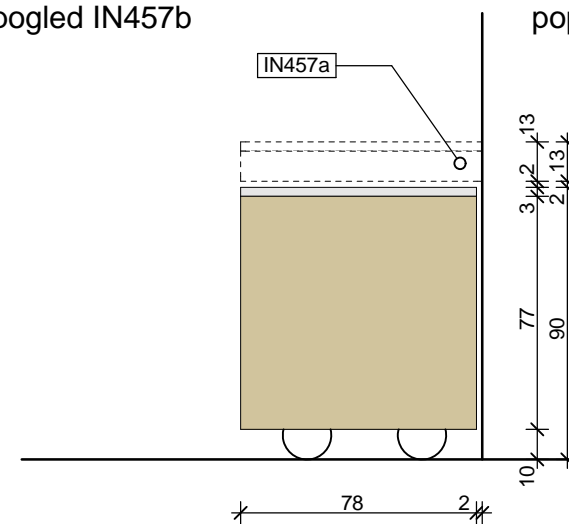
pogled IN457a



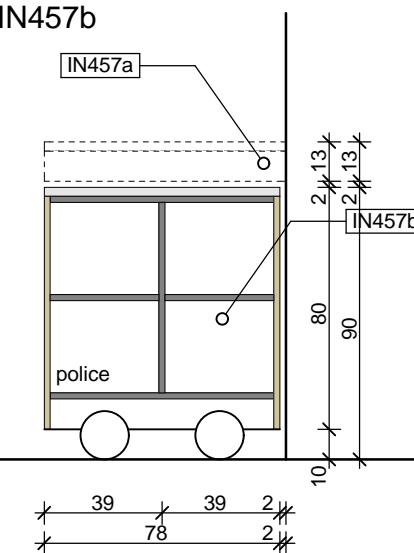
poprečni presjek IN457a



pogled IN457b



poprečni presjek IN457b



**napomena:**  
Ovaj nacrt sastavni je dio specifikacija oznake IN457 i vrijedi samo kao dio te cjeline.

**arhitektonski ured:**  
studio 3LHD d.o.o.  
N. Božidarevića 13/4, Zagreb

**izradila:**  
Dragana Šimić, dipl. ing. arh.

**građevina:**  
Rekonstrukcija dvorca Janković u Suhopolju u centar za posjetitelje sa smještajnim kapacitetima - faza 1 - oprema  
**sadržaj priloga:**  
Interijerska oprema  
pult za serviranje

**br. projekta:**  
218-1-13

**datum:**  
listopad 2018

**list:**  
IN457 2/2

## Specifikacija opreme i materijala

**oznaka:** IN465

**naziv:** Interijerska oprema\_ormar

**pozicija:** etaža 00\_hodnik 00.25

**dimenzija:** -

**materijal:** ORMAR - korpus; ploče debljine d=18mm\_iveral, crna, mat  
ORMAR - fronte; ploče debljine 25mm\_MDF, bijela\_ RAL 9010\_ Pure white, lak mat

**napomene:** Ormari dimenzije:  
IN465a\_151x55.5x250cm,  
IN465b\_128x55.5x250cm,  
sve prema shemi koja je sastavni dio predmetne specifikacije.  
ORMAR se sastoji od korpusa i fronte koju čine dva zaokretna vrata. U podnožju fronte izvesti sokl visine h=10cm u ravnini s frontom. U ormar se ugrađuju police. Visina ugradnje prema shemi koja je sastavni dio predmetne specifikacije.  
Sve spojeve korpusa izvesti ljepljenjem i lamelom.  
Otvaranje zaokretnih vrata ormara izvesti prema detalju koji je sastavni dio predmetne specifikacije.  
Fronte ormara izvesti u ravnini zida.  
Stavka uključuje dobavu i ugradnju potkonstrukcije na koju se stavka pričvršćuje, svog potrebnog okova za zaokretno otvaranje vrata i svog pričvrstnog materijala, ojačanja za učvršćenje i konstruktivne spojeve u nevidljivoj izvedbi.  
Stavka uključuje dobavu i ugradnju nevidljive magnetske brave (po jedna za svako krilo) prema specifikaciji BS705  
**Sve mjere ugradbe kontrolirati u naravi.**  
**Ova specifikacija, uz ostale nacрте, sheme i tekstualni dio, sastavni je dio projektne dokumentacije i vrijedi samo kao dio te cjeline.**  
**Promjene nisu dozvoljene bez odobrenja ovlaštenog projektanta.**  
**Izvođač je dužan osigurati transport i ugradnju materijala i opreme bez oštećenja i do njihove potpune gotovosti i uporabivosti.**  
**Rad vezan uz predmetnu specifikaciju mora biti izveden u skladu s važećom zakonskom regulativom, tehničkim propisima i normama, ispravama o sukladnosti te pravilima struke.**  
**Ovaj nacrt služi samo za ponudbenu dokumentaciju.**  
**Izvođač je dužan prije izvođenja napraviti radioničke nacрте prema izvedbenom projektu koje odobrava projektant.**  
**Izvođač je dužan prije izvođenja i ugradnje dostaviti detalj u mjerilu 1:1 na ovjeru projektantu.**  
**Izvođač je dužan prije izvođenja i ugradnje za sve ugrađene materijale dostaviti uzorak u dva primjerka: u prirodnoj veličini i u dimenziji 20x20cm na ovjeru projektantu.**  
**Izvođač je dužan rad vezan uz predmetnu specifikaciju izvoditi u skladu s uputama (tehničkim listom) proizvođača.**

**grafički prikaz:**

**arhitektonski ured:**  
studio 3LHD d.o.o.  
N. Božidarevića 13/4, Zagreb

**izradila:**  
Dragana Šimić, dipl. ing. arh.

**građevina:**  
Rekonstrukcija dvorca Janković u  
Suhopolju u centar za posjetitelje sa  
smještajnim kapacitetima - faza 1 -  
oprema  
**sadržaj priloga:**  
Interijerska oprema  
ormar

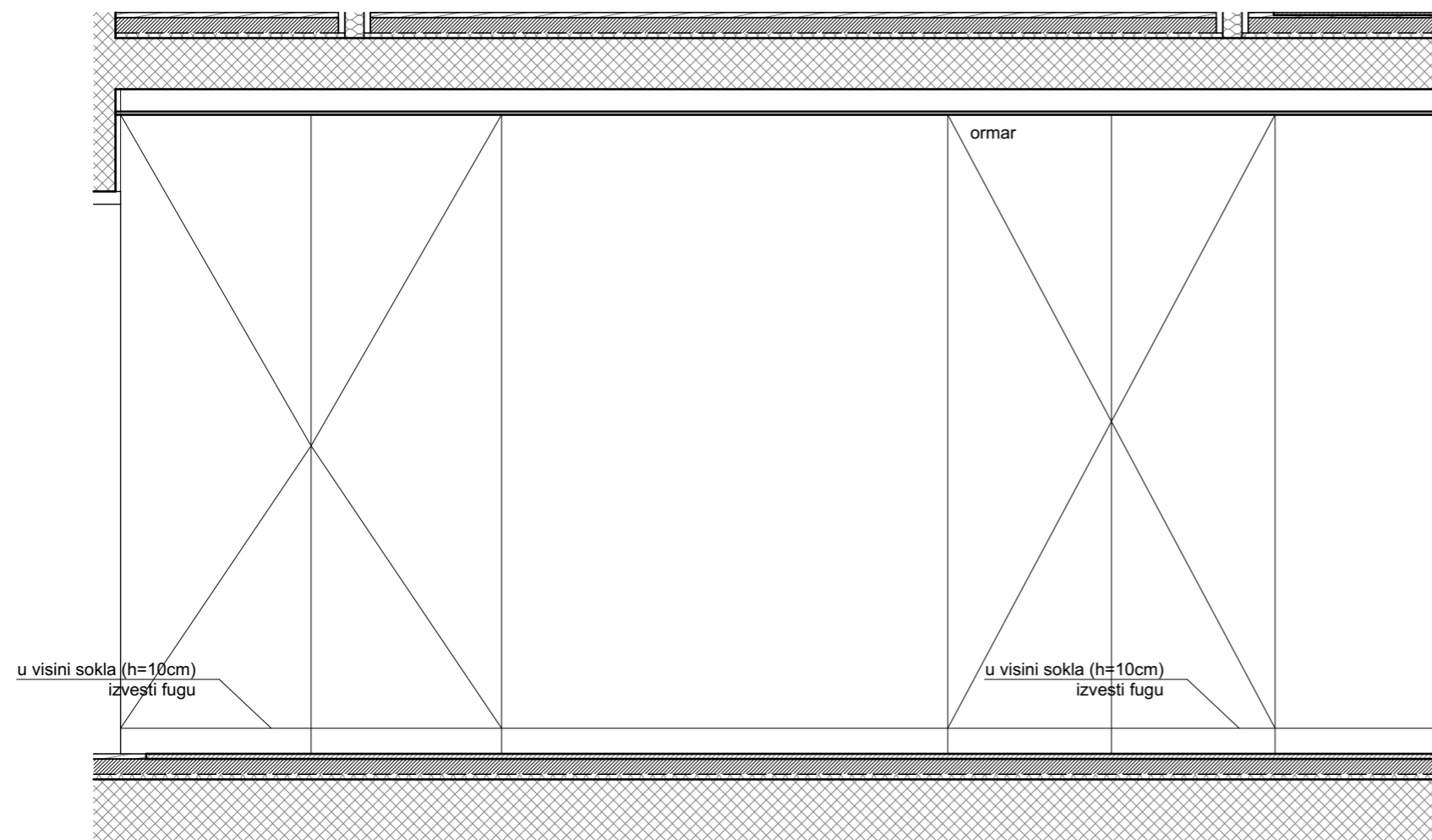
**br. projekta:**  
218-1-13

**datum:**  
listopad 2018

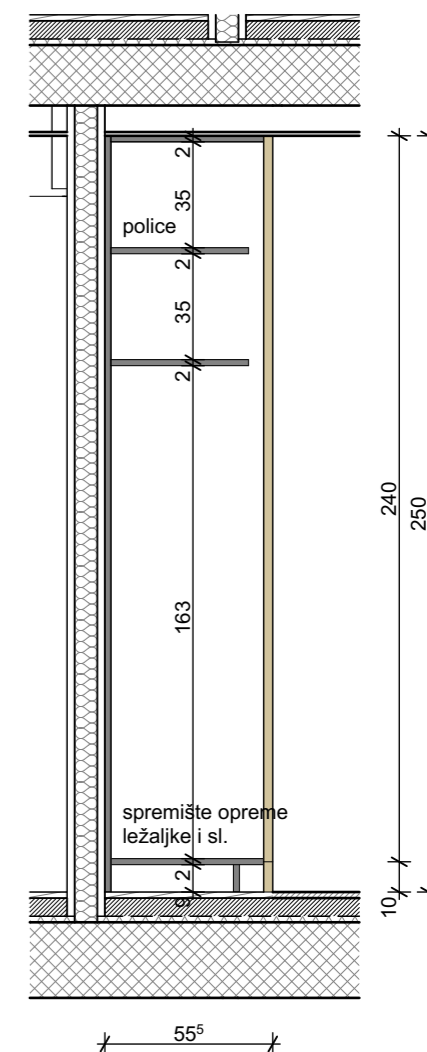
**list:**  
IN465 1/2



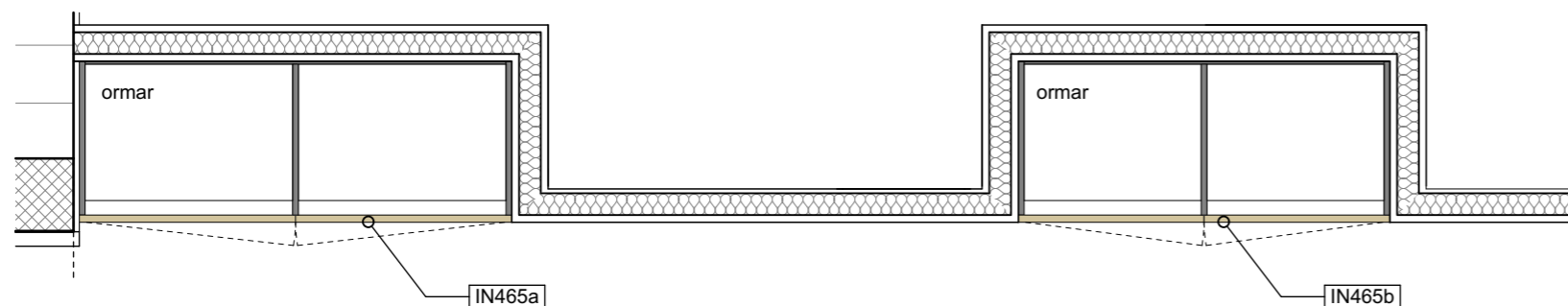
pogled



poprečni presjek



tlocrt



**napomena:**  
Ovaj nacrt sastavni je dio specifikacija oznake IN465 i vrijedi samo kao dio te cjeline.

**arhitektonski ured:**  
studio 3LHD d.o.o.  
N. Božidarevića 13/4, Zagreb

**izradila:**  
Dragana Šimić, dipl. ing. arh.

**građevina:**  
Rekonstrukcija dvorca Janković u  
Suhopolju u centar za posjetitelje sa  
smještajnim kapacitetima - faza 1 -  
oprema  
**sadržaj priloga:**  
Interijerska oprema  
ormar

**br. projekta:**  
218-1-13  
**datum:**  
listopad 2018

**mjerilo:**  
1:25  
**list:**  
IN465 2/2

# Specifikacija opreme i materijala

<b>oznaka:</b>	<b>IN471</b>
<b>naziv:</b>	Interijerska oprema_ormarić sanitarije
<b>pozicija:</b>	etaža 00_wc 00.10
<b>dimenzija:</b>	-
<b>materijal:</b>	ORMARIĆ - fronte; ploče debljine d=25mm_MDF, bijela_RAL 9010_Pure white, lak mat ORMARIĆ - korpus; ploče debljine d=20mm_iveral, crna, mat nogice_plastika, crna,
<b>napomene:</b>	<p>Ormarić, dim. 110x45x82.5cm, ugrađen u parapet od prozora, sastavljen je od korpusa, fronte koju čine dvoja zaokretna vrata i gornje plohe ormarića, sve prema shemi koja je sastavni dio predmetne specifikacije.</p> <p>Korpus se ugrađuje na nožice preko kojih prelazi fronta. Fronta se izvodi u ravnini sa zidom i odignuta je od poda za 1.5cm.</p> <p>Gornja ploha ormarića i fronte međusobno spojene pod kutem od 45°.</p> <p>Gornja ploha ormarića izvodi se u ravnini sa prozorskom klupčicom.</p> <p>Stavka uključuje dobavu i ugradnju potkonstrukcije na koju se stavka pričvršćuje, svog potrebnog okova za zaokretno otvaranje vrata i svog pričvrstnog materijala, ojačanja za učvršćenje i konstruktivne spojeve u nevidljivoj izvedbi.</p> <p>U gornjoj plohi potrebno je napraviti otvore za ugradnju i korištenje elemenata sanitarne opreme, prema njihovim stvarnim dimenzijama.</p> <p>Stavka uključuje ugradnju, ali ne i dobavu, koša za smeće prema specifikaciji VO620</p> <p>Stavka uključuje dobavu i ugradnju držača papirnatih ručnika prema specifikaciji VO621</p> <p>Stavka uključuje dobavu i ugradnju nevidljive magnetske brave (po jedna za svako krilo) prema specifikaciji BS705</p> <p><b>Sve mjere ugradbe kontrolirati u naravi.</b></p> <p><b>Ova specifikacija, uz ostale nacрте, sheme i tekstualni dio, sastavni je dio projektne dokumentacije i vrijedi samo kao dio te cjeline.</b></p> <p><b>Promjene nisu dozvoljene bez odobrenja ovlaštenog projektanta.</b></p> <p><b>Izvođač je dužan osigurati transport i ugradnju materijala i opreme bez oštećenja i do njihove potpune gotovosti i uporabivosti.</b></p> <p><b>Rad vezan uz predmetnu specifikaciju mora biti izveden u skladu s važećom zakonskom regulativom, tehničkim propisima i normama, ispravama o sukladnosti te pravilima struke.</b></p> <p><b>Ovaj nacrt služi samo za ponudbenu dokumentaciju.</b></p> <p><b>Izvođač je dužan prije izvođenja napraviti radioničke nacрте prema izvedbenom projektu koje odobrava projektant.</b></p> <p><b>Izvođač je dužan prije izvođenja i ugradnje dostaviti detalj u mjerilu 1:1 na ovjeru projektantu.</b></p> <p><b>Izvođač je dužan prije izvođenja i ugradnje za sve ugrađene materijale dostaviti uzorak u dva primjerka: u prirodnoj veličini i u dimenziji 20x20cm na ovjeru projektantu.</b></p> <p><b>Izvođač je dužan rad vezan uz predmetnu specifikaciju izvoditi u skladu s uputama (tehničkim listom) proizvođača.</b></p>

**grafički prikaz:**

**arhitektonski ured:**  
studio 3LHD d.o.o.  
N. Božidarevića 13/4, Zagreb

**izradila:**  
Dragana Šimić, dipl. ing. arh.

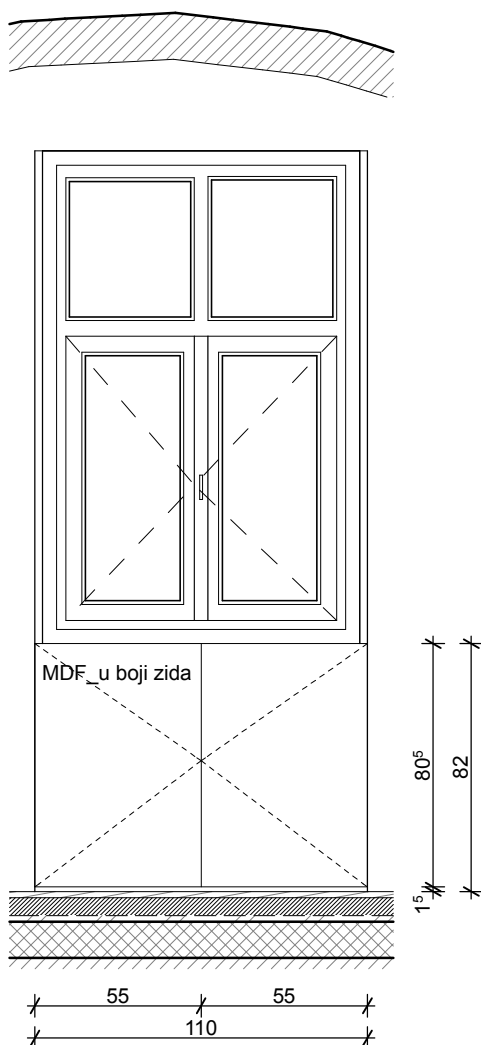
**građevina:**  
Rekonstrukcija dvorca Janković u  
Suhopolju u centar za posjetitelje sa  
smještajnim kapacitetima - faza 1 -  
oprema  
**sadržaj priloga:**  
Interijerska oprema  
ormarić sanitarije

**br. projekta:**  
218-1-13

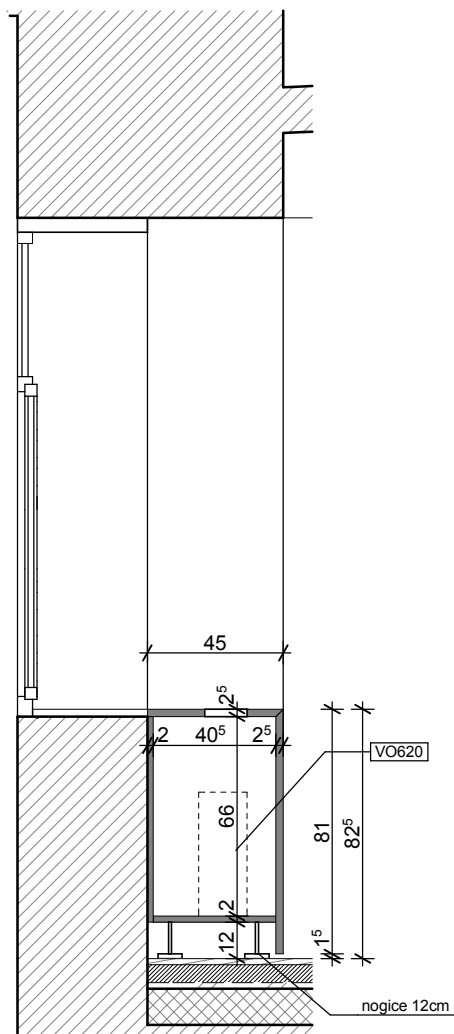
**datum:**  
listopad 2018

**list:**  
IN471 1/2

pogled

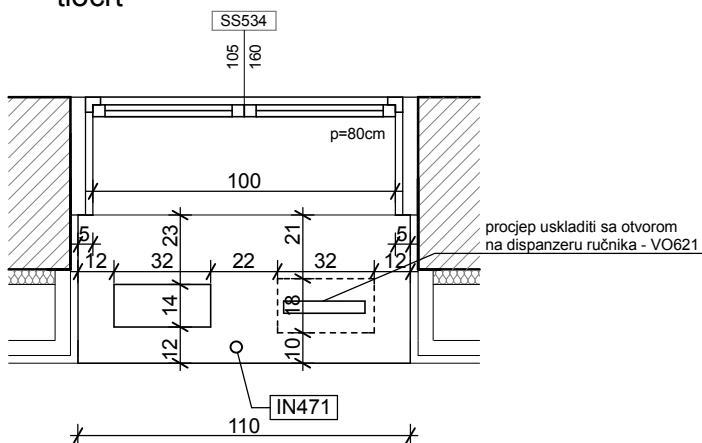


poprečni presjek



\*visinu i širinu uskladiti s izvedenom prozorskom klupčicom

tlocrt



**arhitektonski ured:**  
studio 3LHD d.o.o.  
N. Božidarevića 13/4, Zagreb

**izradila:**  
Dragana Šimić, dipl. ing. arh.

**građevina:**  
Rekonstrukcija dvorca Janković u Suhopolju u centar za posjetitelje sa smještajnim kapacitetima - faza 1 - oprema  
**sadržaj priloga:**  
Interijerska oprema  
ormarić sanitarije

**napomena:**  
Ovaj nacrt sastavni je dio specifikacija oznake IN471 i vrijedi samo kao dio te cjeline.

**br. projekta:**  
218-1-13

**datum:**  
listopad 2018

**mjerilo:**  
1:25  
**list:**  
IN471 2/2

# Specifikacija opreme i materijala

<b>oznaka:</b>	<b>IN472a-b</b>
<b>naziv:</b>	Interijerska oprema_obloga i rešetka
<b>pozicija:</b>	etaža 00_IN472a_recepcija 00.02, salon 00.03, salon 00.08 etaža 00_IN472b_back-office 00.11
<b>dimenzija:</b>	-
<b>materijal:</b>	OBLOGA - horizontalna ploha; ploče debljine d=25mm_MDF, bijela_ RAL 9010_ Pure white, lak mat OBLOGA - vertikalna ploha; ploče debljine d=20mm_MDF, bijela_ RAL 9010_ Pure white, lak mat rešetka od drvenih letvica, dim. letvice 20x20mm i 25x20mm_MDF, bijela_ RAL 9010_ Pure white, lak mat
<b>napomene:</b>	<p>Stavka je sastavljena od obloge i rešetke, dim: IN472a_120x(20+57,5)cm vertikalna ploha, 120x44cm horizontalna ploha; IN472b_120x(20+62.5)cm vertikalna ploha, 120x44cm horizontalna ploha; sve prema shemi koja je sastavni dio predmetne specifikacije. Vertikalna ploha sastoji se od drvene rešetke u donjoj zoni i pune maske u gornjoj zoni. Horizontalna ploha sastoji se od drvene demontažne rešetke Stavka uključuje dobavu i ugradnju potkonstrukcije na koju se stavka pričvršćuje, svog pričvrstnog materijala, ojačanja za učvršćenje i konstruktivne spojeve u nevidljivoj izvedbi. Stavka ne uključuje, ali je obavezno usklađenje i fino pripasivanje s kontaktnim stavkama iz stolarskih radova (grupa oznake SS500). Stavka ne uključuje, ali je obavezno usklađenje tj. koordinacija s izvođačem strojarskih instalacija.</p> <p><b>Sve mjere ugradbe kontrolirati u naravi.</b> <b>Ova specifikacija, uz ostale nacрте, sheme i tekstualni dio, sastavni je dio projektne dokumentacije i vrijedi samo kao dio te cjeline.</b> <b>Promjene nisu dozvoljene bez odobrenja ovlaštenog projektanta.</b> <b>Izvođač je dužan osigurati transport i ugradnju materijala i opreme bez oštećenja i do njihove potpune gotovosti i uporabivosti.</b> <b>Rad vezan uz predmetnu specifikaciju mora biti izveden u skladu s važećom zakonskom regulativom, tehničkim propisima i normama, ispravama o sukladnosti te pravilima struke.</b> <b>Ovaj nacrt služi samo za ponudbenu dokumentaciju.</b> <b>Izvođač je dužan prije izvođenja napraviti radioničke nacрте prema izvedbenom projektu koje odobrava projektant.</b> <b>Izvođač je dužan prije izvođenja i ugradnje dostaviti detalj u mjerilu 1:1 na ovjeru projektantu.</b> <b>Izvođač je dužan prije izvođenja i ugradnje za sve ugrađene materijale dostaviti uzorak u dva primjerka: u prirodnoj veličini i u dimenziji 20x20cm na ovjeru projektantu.</b> <b>Izvođač je dužan rad vezan uz predmetnu specifikaciju izvoditi u skladu s uputama (tehničkim listom) proizvođača.</b></p>
<b>grafički prikaz:</b>	

**arhitektonski ured:**  
studio 3LHD d.o.o.  
N. Božidarevića 13/4, Zagreb

**izradila:**  
Dragana Šimić, dipl. ing. arh.

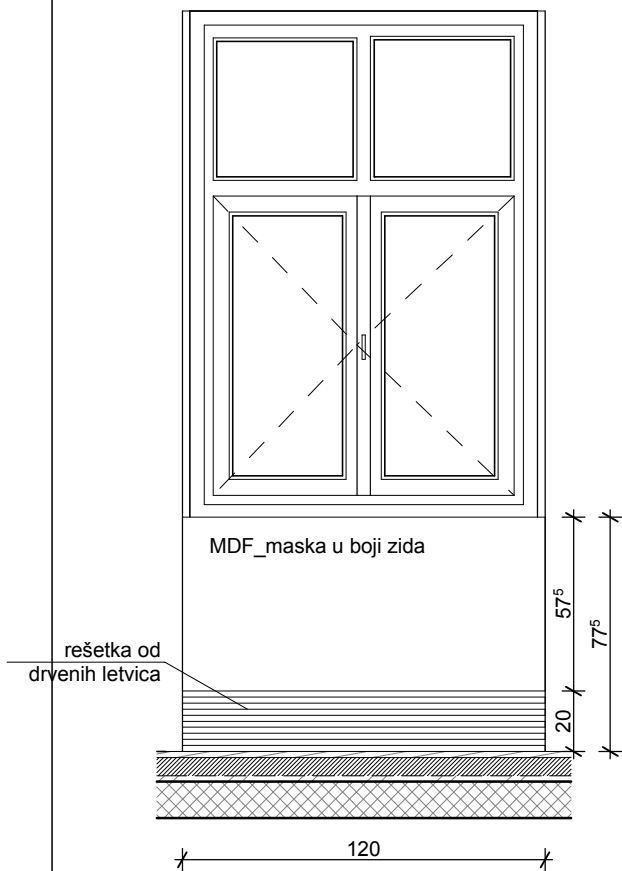
**građevina:**  
Rekonstrukcija dvorca Janković u  
Suhopolju u centar za posjetitelje sa  
smještajnim kapacitetima - faza 1 -  
oprema  
**sadržaj priloga:**  
Interijerska oprema  
obloga i rešetka

**br. projekta:**  
218-1-13

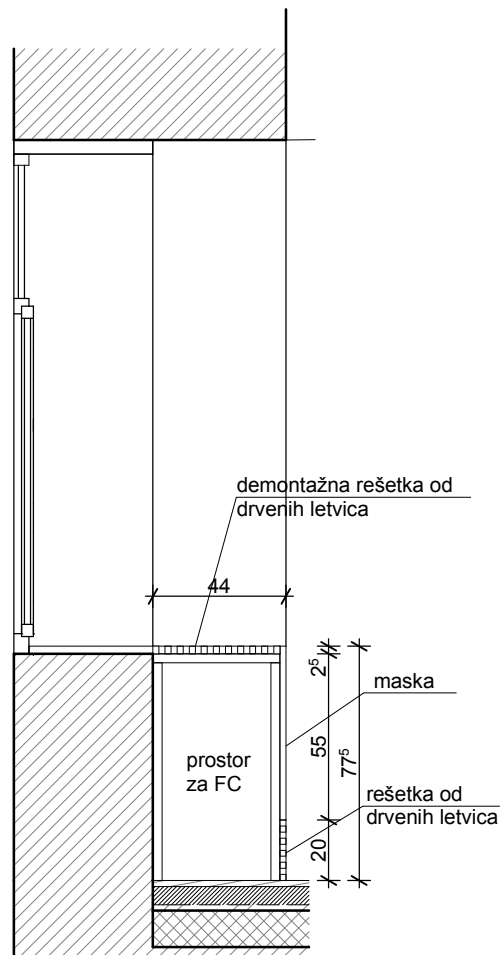
**datum:**  
listopad 2018

**list:**  
IN472a-b 1/3

pogled

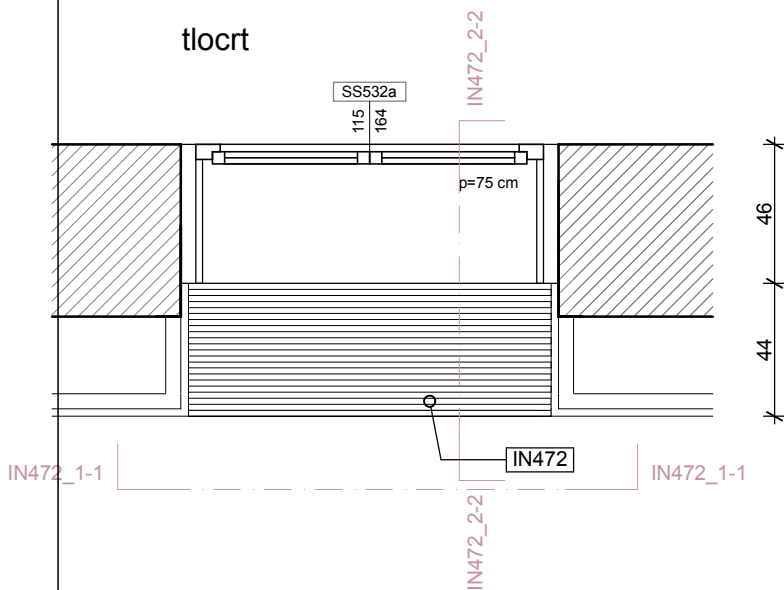


poprečni presjek



\*visinu i širinu uskladiti s izvedenom prozorskom klupčicom

tlocrt



arhitektonski ured:  
studio 3LHD d.o.o.  
N. Božidarevića 13/4, Zagreb

izradila:  
Dragana Šimić, dipl. ing. arh.

građevina:  
Rekonstrukcija dvorca Janković u  
Suhopolju u centar za posjetitelje sa  
smještajnim kapacitetima - faza 1 -  
oprema  
sadržaj priloga:  
Interijerska oprema  
obloga i rešetka

napomena:  
Ovaj nacrt sastavni je dio specifikacija oznake  
IN472a-b i vrijedi samo kao dio te cjeline.

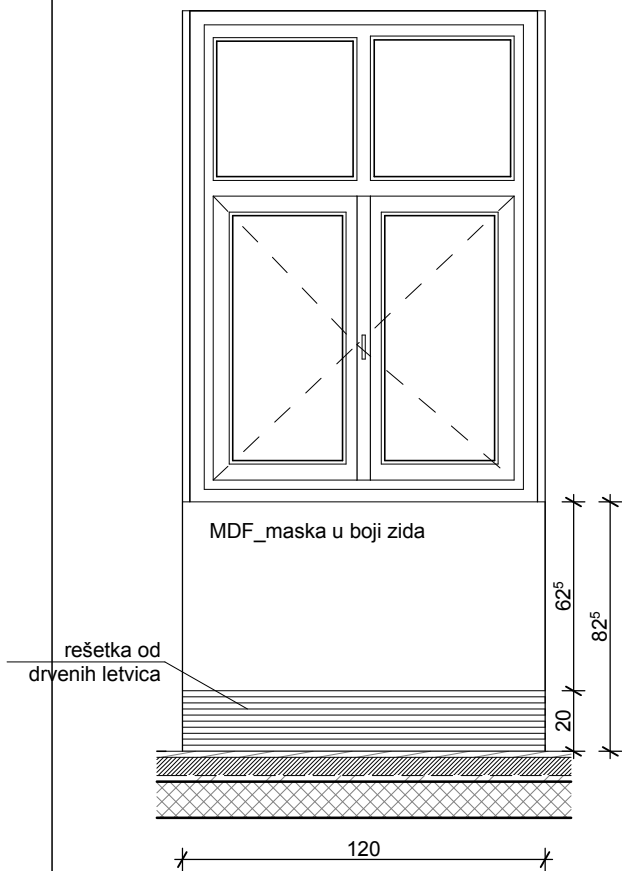
br. projekta:  
218-1-13

datum:  
listopad 2018

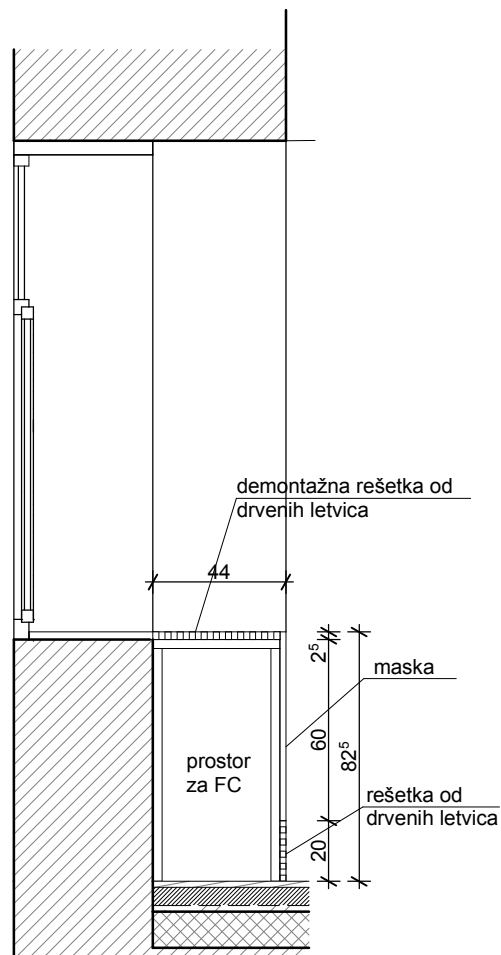
mjerilo:  
1:25

list:  
IN472a 2/3

pogled

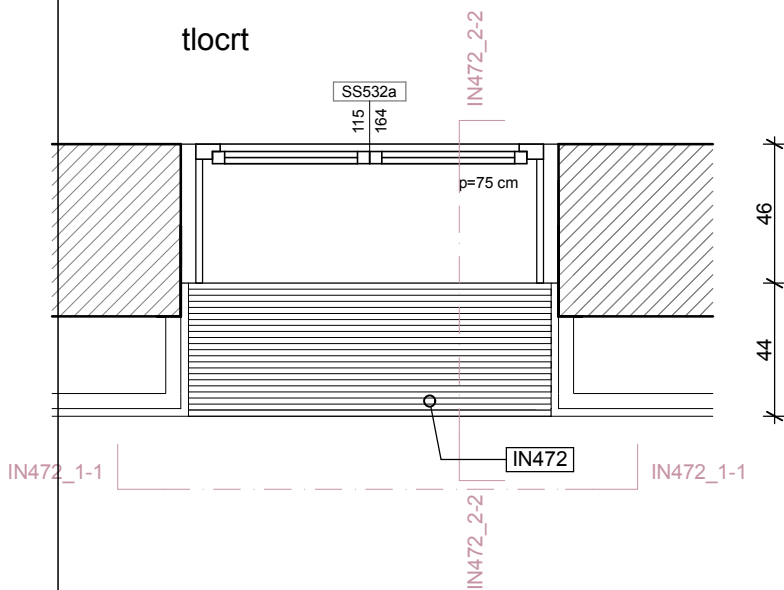


poprečni presjek



\*visinu i širinu uskladiti s izvedenom prozorskom klupčicom

tlocrt



arhitektonski ured:  
studio 3LHD d.o.o.  
N. Božidarevića 13/4, Zagreb

izradila:  
Dragana Šimić, dipl. ing. arh.

građevina:  
Rekonstrukcija dvorca Janković u  
Suhopolju u centar za posjetitelje sa  
smještajnim kapacitetima - faza 1 -  
oprema  
sadržaj priloga:  
Interijerska oprema  
obloga i rešetka

napomena:  
Ovaj nacrt sastavni je dio specifikacija oznake  
IN472a-b i vrijedi samo kao dio te cjeline.

br. projekta:  
218-1-13

datum:  
listopad 2018

mjerilo:  
1:25

list:  
IN472b 3/3

## Specifikacija opreme i materijala

<b>oznaka:</b>	<b>IN473</b>
<b>naziv:</b>	Interijerska oprema_maska
<b>pozicija:</b>	etaža 00_IN473a_hodnik 00.04 etaža 00_IN473b_stubište 00.12, lobby restorana 00.28
<b>dimenzija:</b>	-
<b>materijal:</b>	rešetka od drvenih letvica, dim. letvice i 25x20mm_MDF, bijela_ RAL 9010_ Pure white, lak mat puna maska_MDF, bijela_ RAL 9010_ Pure white, lak mat
<b>napomene:</b>	<p>Drvena demontažna maska sastoji se od drvene rešetke i pune maske, dimenzije: IN473a_ 145x78cm, IN473b_ 100x78cm.</p> <p>sve prema shemi koja je sastavni dio predmetne specifikacije.</p> <p>Stavka uključuje dobavu i ugradnju potkonstrukcije na koju se stavka pričvršćuje, svog pričvrstnog materijala, ojačanja za učvršćenje i konstruktivne spojeve u nevidljivoj izvedbi. Stavka ne uključuje, ali je obavezno usklađenje tj. koordinacija s izvođačem strojarskih instalacija.</p> <p>Stavka uključuje ugradnju, ali ne i dobavu, aparata za čišćenje obuće prema specifikaciji IN501</p> <p><b>Sve mjere ugradbe kontrolirati u naravi.</b></p> <p><b>Ova specifikacija, uz ostale nacрте, sheme i tekstualni dio, sastavni je dio projektne dokumentacije i vrijedi samo kao dio te cjeline.</b></p> <p><b>Promjene nisu dozvoljene bez odobrenja ovlaštenog projektanta.</b></p> <p><b>Izvođač je dužan osigurati transport i ugradnju materijala i opreme bez oštećenja i do njihove potpune gotovosti i uporabivosti.</b></p> <p><b>Rad vezan uz predmetnu specifikaciju mora biti izveden u skladu s važećom zakonskom regulativom, tehničkim propisima i normama, ispravama o sukladnosti te pravilima struke.</b></p> <p><b>Ovaj nacrt služi samo za ponudbenu dokumentaciju.</b></p> <p><b>Izvođač je dužan prije izvođenja napraviti radioničke nacрте prema izvedbenom projektu koje odobrava projektant.</b></p> <p><b>Izvođač je dužan prije izvođenja i ugradnje dostaviti detalj u mjerilu 1:1 na ovjeru projektantu.</b></p> <p><b>Izvođač je dužan prije izvođenja i ugradnje za sve ugrađene materijale dostaviti uzorak u dva primjerka: u prirodnoj veličini i u dimenziji 20x20cm na ovjeru projektantu.</b></p> <p><b>Izvođač je dužan rad vezan uz predmetnu specifikaciju izvoditi u skladu s uputama (tehničkim listom) proizvođača.</b></p>
<b>grafički prikaz:</b>	

**arhitektonski ured:**  
studio 3LHD d.o.o.  
N. Božidarevića 13/4, Zagreb

**izradila:**  
Dragana Šimić, dipl. ing. arh.

**građevina:**  
Rekonstrukcija dvorca Janković u  
Suhopolju u centar za posjetitelje sa  
smještajnim kapacitetima - faza 1 -  
oprema  
**sadržaj priloga:**  
Interijerska oprema  
maska

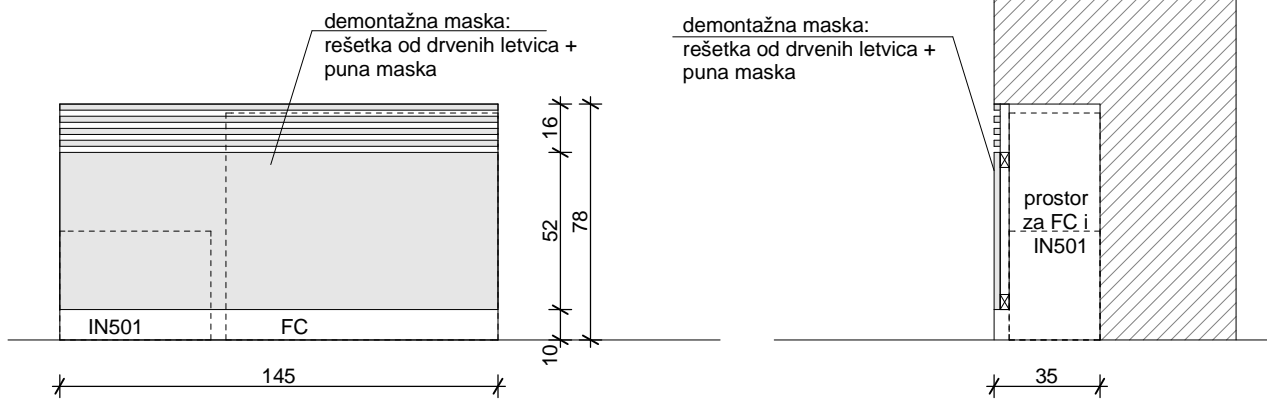
**br. projekta:**  
218-1-13

**datum:**  
listopad 2018

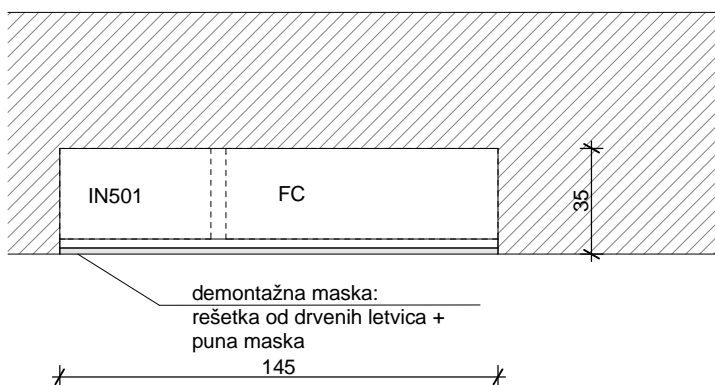
**list:**  
IN473 1/2

pogled

poprečni presjek



tlocrt



**napomena:**  
Ovaj nacrt sastavni je dio specifikacija oznake IN473 i vrijedi samo kao dio te cjeline.

**arhitektonski ured:**  
studio 3LHD d.o.o.  
N. Božidarevića 13/4, Zagreb

**izradila:**  
Dragana Šimić, dipl. ing. arh.

**građevina:**  
Rekonstrukcija dvorca Janković u  
Suhopolju u centar za posjetitelje sa  
smještajnim kapacitetima - faza 1 -  
oprema  
**sadržaj priloga:**  
Interijerska oprema  
maska

**br. projekta:**  
218-1-13

**datum:**  
listopad 2018

**mjerilo:**  
1:25

**list:**  
IN473 2/2



# Specifikacija opreme i materijala

**oznaka:** IN476

**naziv:** Interijerska oprema\_prozorska klupčica sa FC maskom

**pozicija:** etaža 00\_hodnik 00.25

**dimenzija:** prema shemi

**materijal:** klupčica - ploča d=25mm\_MDF, bijela\_RAL 9010\_Pure white, lak mat  
 obloga - vertikalna ploha; ploča d=20mm\_MDF, bijela\_RAL 9010\_Pure white, lak mat  
 rešetka od drvenih letvica; dim. letvica 20x20mm i 25x20mm\_MDF, bijela\_RAL 9010\_Pure white, lak mat

**napomene:** Stavka je sastavljena od klupčice, vertikalne obloge i horizontalne i vertikalne rešetke, dimenzije:  
 klupčica - (101,5+101,5) x 27 + 100x9cm;  
 horizontalna rešetka - 100x18cm;  
 vertikalna obloga - 100x54cm;  
 vertikalna rešetka - 100x20cm;  
 sve prema shemi koja je sastavni dio specifikacije.  
 Vertikalnu oblogu sa rešetkom i horizontalnu rešetku izvesti kao montažno-demontažne. Stavka uključuje dobavu i ugradnju potkonstrukcije na koju se stavka pričvršćuje, svog pričvrstnog materijala, ojačanja za učvršćenje i konstruktivne spojeve u nevidljivoj izvedbi. Stavka ne uključuje, ali je obavezno usklađenje i fino pripasivanje s kontaktnim stavkama iz grupe bravarskih radova (BS200). Stavka ne uključuje, ali je obavezno usklađenje tj. koordinacija sa izvođačem strojarskih instalacija.  
**Sve mjere ugradbe kontrolirati u naravi.**  
**Ova specifikacija, uz ostale nacрте, sheme i tekstualni dio, sastavni je dio projektne dokumentacije i vrijedi samo kao dio te cjeline.**  
**Promjene nisu dozvoljene bez odobrenja ovlaštenog projektanta.**  
**Izvođač je dužan osigurati transport i ugradnju materijala i opreme bez oštećenja i do njihove potpune gotovosti i uporabivosti.**  
**Rad vezan uz predmetnu specifikaciju mora biti izveden u skladu s važećom zakonskom regulativom, tehničkim propisima i normama, ispravama o sukladnosti te pravilima struke.**  
**Ovaj nacrt služi samo za ponudbenu dokumentaciju.**  
**Izvođač je dužan prije izvođenja napraviti radioničke nacрте prema izvedbenom projektu koje odobrava projektant.**  
**Izvođač je dužan prije izvođenja i ugradnje dostaviti detalj u mjerilu 1:1 na ovjeru projektantu.**  
**Izvođač je dužan prije izvođenja i ugradnje za sve ugrađene materijale dostaviti uzorak u dva primjerka: u prirodnoj veličini i u dimenziji 20x20cm na ovjeru projektantu.**  
**Izvođač je dužan rad vezan uz predmetnu specifikaciju izvoditi u skladu s uputama (tehničkim listom) proizvođača.**

**grafički prikaz:**

**arhitektonski ured:**  
 studio 3LHD d.o.o.  
 N. Božidarevića 13/4, Zagreb

**izradila:**  
 Kristina Marković, dipl. ing. arh.

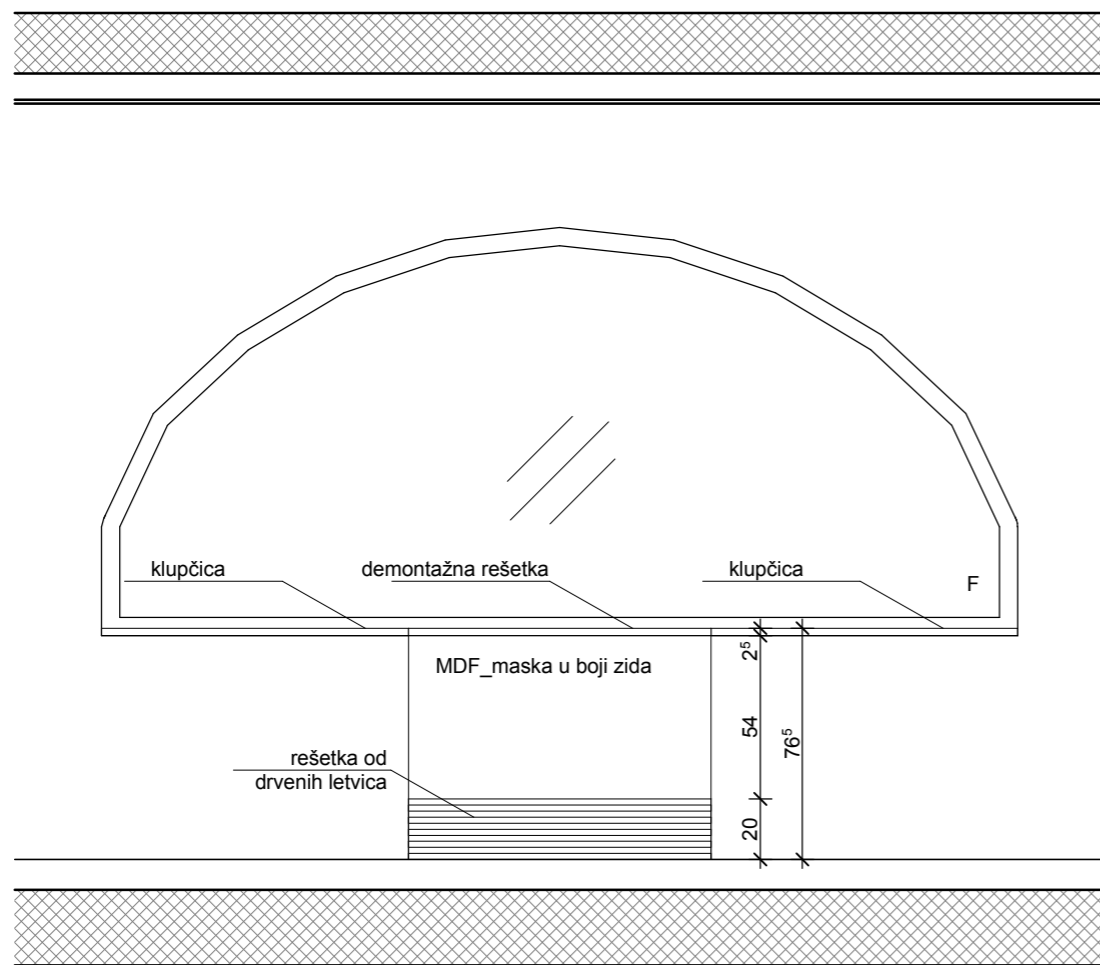
**građevina:**  
 Rekonstrukcija dvorca Janković u  
 Suhopolju u centar za posjetitelje sa  
 smještajnim kapacitetima - faza 1 -  
 oprema  
**sadržaj priloga:**  
 Interijerska oprema  
 prozorska klupčica sa FC maskom

**br. projekta:**  
 218-1-13

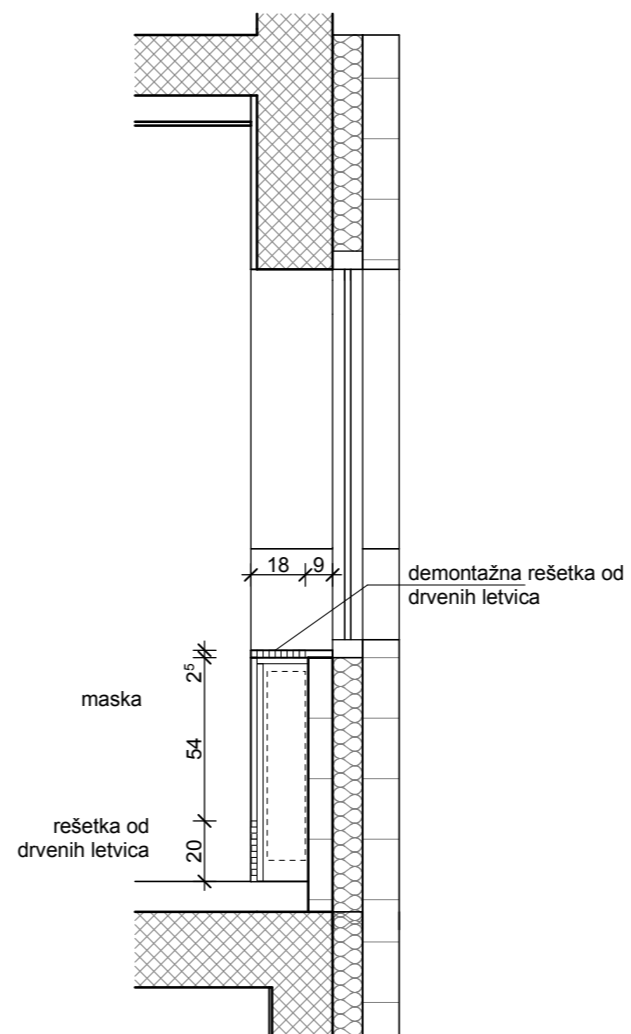
**datum:**  
 listopad 2018

**list:**  
 IN476 1/2

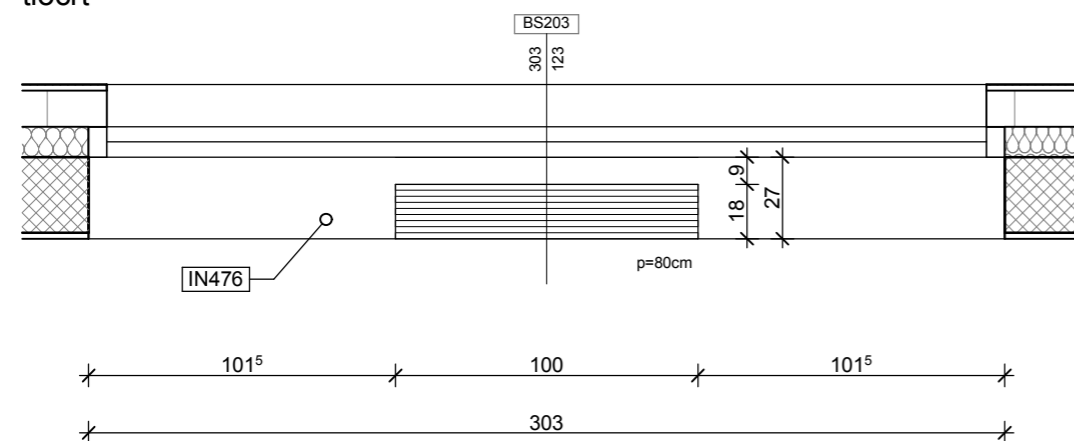
pogled



poprečni presjek



tlocrt



**napomena:**  
Ovaj nacrt sastavni je dio specifikacija oznake IN476 i vrijedi samo kao dio te cjeline.

**arhitektonski ured:**  
studio 3LHD d.o.o.  
N. Božidarevića 13/4, Zagreb

**izradila:**  
Kristina Marković, dipl. ing. arh.

**građevina:**  
Rekonstrukcija dvorca Janković u  
Suhopolju u centar za posjetitelje sa  
smještajnim kapacitetima - faza 1 -  
oprema  
**sadržaj priloga:**  
Interijerska oprema  
prozorska klupčica sa FC maskom

**br. projekta:**  
218-1-13

**datum:**  
listopad 2018

**list:**  
IN476 2/2

## Specifikacija opreme i materijala

**oznaka:** IN477

**naziv:** Interijerska oprema\_prozorska klupčica

**pozicija:** etaža 00\_hodnik 00.25

**dimenzija:** 303x27cm

**materijal:** ploča d=25mm\_MDF, bijela\_RAL 9010\_Pure white, lak mat

**napomene:** Stavka uključuje dobavu i ugradnju potkonstrukcije na koju se stavka pričvršćuje, svog pričvrsnog materijala, ojačanja za učvršćenje i konstruktivne spojeve u nevidljivoj izvedbi. Stavka ne uključuje, ali je obavezno usklađenje i fino pripasivanje s kontaktnim stavkama iz grupe bravarskih radova (BS200).

**Sve mjere ugradbe kontrolirati u naravi.**

**Ova specifikacija, uz ostale nacрте, sheme i tekstualni dio, sastavni je dio projektne dokumentacije i vrijedi samo kao dio te cjeline.**

**Promjene nisu dozvoljene bez odobrenja ovlaštenog projektanta.**

**Izvođač je dužan osigurati transport i ugradnju materijala i opreme bez oštećenja i do njihove potpune gotovosti i uporabivosti.**

**Rad vezan uz predmetnu specifikaciju mora biti izveden u skladu s važećom zakonskom regulativom, tehničkim propisima i normama, ispravama o sukladnosti te pravilima struke.**

**Ovaj nacrt služi samo za ponudbenu dokumentaciju.**

**Izvođač je dužan prije izvođenja napraviti radioničke nacрте prema izvedbenom projektu koje odobrava projektant.**

**Izvođač je dužan prije izvođenja i ugradnje dostaviti detalj u mjerilu 1:1 na ovjeru projektantu.**

**Izvođač je dužan prije izvođenja i ugradnje za sve ugrađene materijale dostaviti uzorak u dva primjerka: u prirodnoj veličini i u dimenziji 20x20cm na ovjeru projektantu.**

**Izvođač je dužan rad vezan uz predmetnu specifikaciju izvoditi u skladu s uputama (tehničkim listom) proizvođača.**

**grafički prikaz:**

**arhitektonski ured:**  
studio 3LHD d.o.o.  
N. Božidarevića 13/4, Zagreb

**izradila:**  
Kristina Marković, dipl. ing. arh.

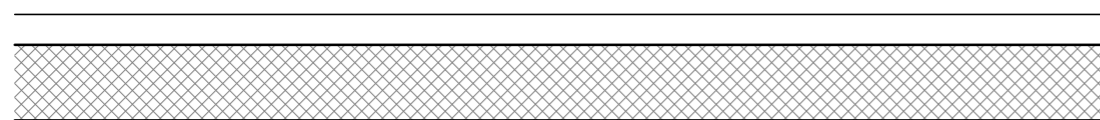
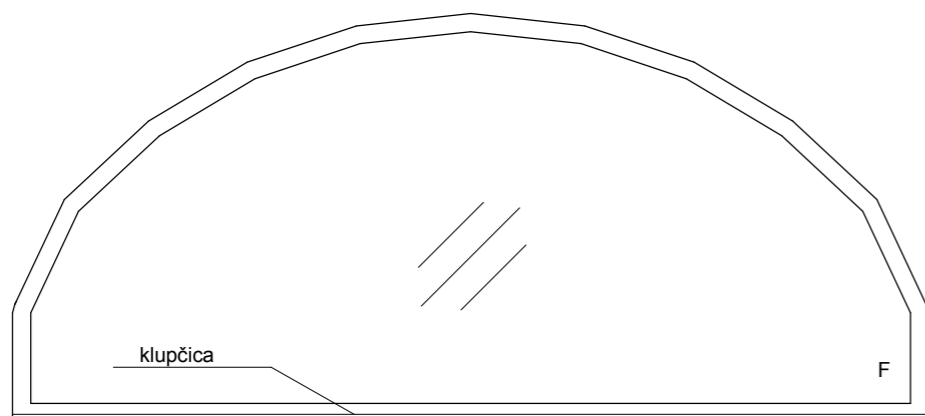
**građevina:**  
Rekonstrukcija dvorca Janković u  
Suhopolju u centar za posjetitelje sa  
smještajnim kapacitetima - faza 1 -  
oprema  
**sadržaj priloga:**  
Interijerska oprema  
prozorska klupčica

**br. projekta:**  
218-1-13

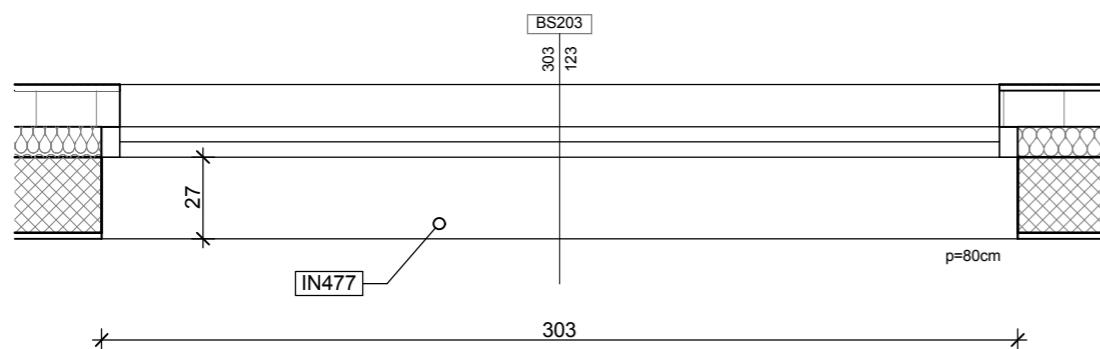
**datum:**  
listopad 2018

**list:**  
IN477 1/2

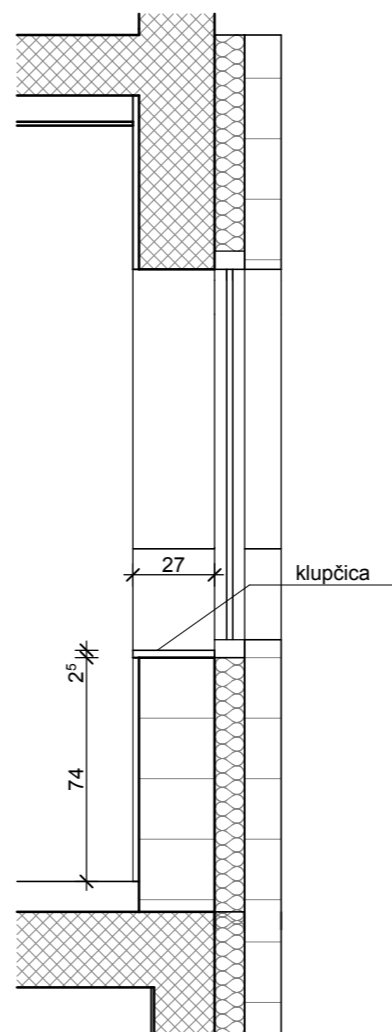
pogled



tlocrt



poprečni presjek



**napomena:**  
Ovaj nacrt sastavni je dio specifikacija oznake IN477 i vrijedi samo kao dio te cjeline.

**arhitektonski ured:**  
studio 3LHD d.o.o.  
N. Božidarevića 13/4, Zagreb

**izradila:**  
Kristina Marković, dipl. ing. arh.

**građevina:**  
Rekonstrukcija dvorca Janković u  
Suhopolju u centar za posjetitelje sa  
smještajnim kapacitetima - faza 1 -  
oprema  
**sadržaj priloga:**  
Interijerska oprema  
prozorska klupčica

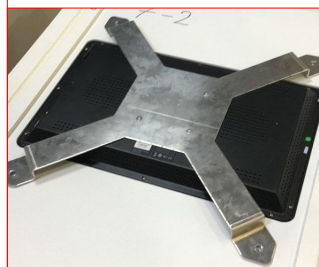
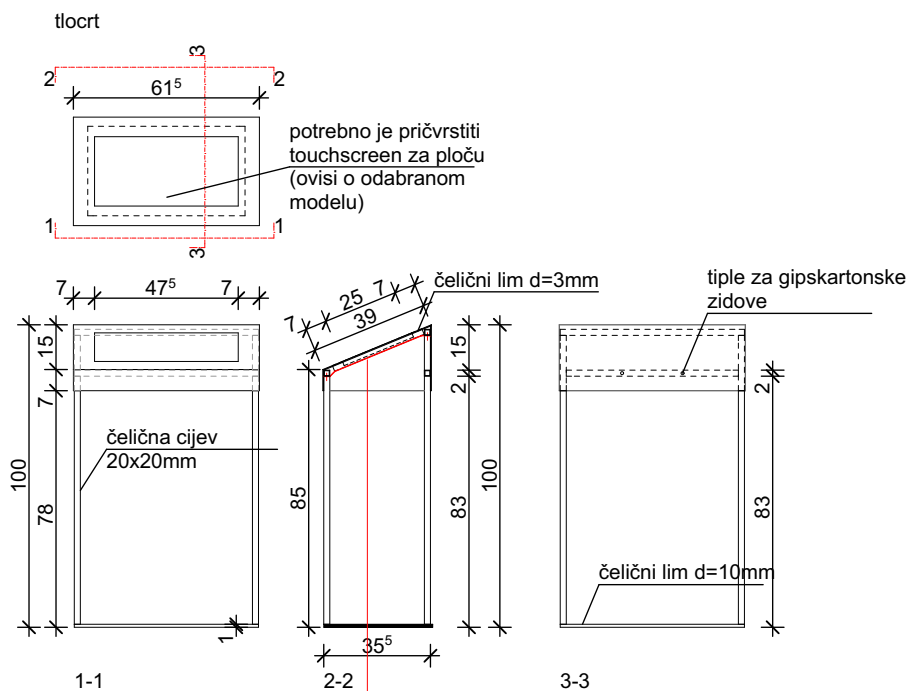
**br. projekta:**  
218-1-13

**datum:**  
listopad 2018

**list:**  
IN477 2/2

## Specifikacija opreme i materijala

<b>oznaka:</b>	<b>IN478</b>
<b>naziv:</b>	Interijerska oprema_stalak za touchscreen uređaj
<b>pozicija:</b>	etaža 00_salon 00.03, salon 00.08
<b>dimenzija:</b>	61,5x35,5cm, h=85-100cm
<b>materijal:</b>	stalak - vertikale, horizontale 20x20 mm_čelik, crna_RAL 9005_Jet black, mat stalak - ploča d=10 mm_čelični lim, crna_RAL 9005_Jet black, mat maska, d=2 mm_čelični lim, crna_RAL 9005_Jet black, mat nosač, d=2 mm_čelični lim, crna_RAL 9005_Jet black, mat
<b>napomene:</b>	<p>Stavka se sastoji od ploče dimenzije 61,5x35,5cm, 2 vertikalna profila 2x2cm h=85, 2 vertikalna profila 2x2cm, h=100cm, maske koja pokriva touchscreen uređaj i nosača na koji se montira touchscreen uređaj.</p> <p>Nosač touchscreen uređaja se vijčanom vezom montira na horizontalne cijevi.</p> <p>Stalak je potrebno pričvrstiti za zid vijcima i tiplama za gipskartonske zidove.</p> <p>Stavka uključuje dobavu i ugradnju svog pričvrstnog materijala.</p> <p><b>Sve mjere ugradbe kontrolirati u naravi.</b></p> <p><b>Ova specifikacija, uz ostale nacрте, sheme i tekstualni dio, sastavni je dio projektne dokumentacije i vrijedi samo kao dio te cjeline.</b></p> <p><b>Promjene nisu dozvoljene bez odobrenja ovlaštenog projektanta.</b></p> <p><b>Izvođač je dužan osigurati transport i ugradnju materijala i opreme bez oštećenja i do njihove potpune gotovosti i uporabivosti.</b></p> <p><b>Rad vezan uz predmetnu specifikaciju mora biti izveden u skladu s važećom zakonskom regulativom, tehničkim propisima i normama, ispravama o sukladnosti te pravilima struke.</b></p> <p><b>Ovaj nacrt služi samo za ponudbenu dokumentaciju.</b></p> <p><b>Izvođač je dužan prije izvođenja napraviti radioničke nacрте prema izvedbenom projektu koje odobrava projektant.</b></p> <p><b>Izvođač je dužan prije izvođenja i ugradnje dostaviti detalj u mjerilu 1:1 na ovjeru projektantu.</b></p> <p><b>Izvođač je dužan prije izvođenja i ugradnje za sve ugrađene materijale dostaviti uzorak u dva primjerka: u prirodnoj veličini i u dimenziji 20x20cm na ovjeru projektantu.</b></p> <p><b>Izvođač je dužan rad vezan uz predmetnu specifikaciju izvoditi u skladu s uputama (tehničkim listom) proizvođača.</b></p>
<b>grafički prikaz:</b>	



nosač uređaja

**arhitektonski ured:**  
studio 3LHD d.o.o.  
N. Božidarevića 13/4, Zagreb

**izradila:**  
Kristina Marković, dipl. ing. arh.

**građevina:**  
Rekonstrukcija dvorca Janković u  
Suhopolju u centar za posjetitelje sa  
smještajnim kapacitetima - faza 1 -  
oprema  
**sadržaj priloga:**  
Interijerska oprema  
stalak za touchscreen uređaj

**napomena:**  
Ovaj nacrt sastavni je dio specifikacija oznake  
IN478 i vrijedi samo kao dio te cjeline.

**br. projekta:**  
218-1-13

**datum:**  
listopad 2018

**list:**  
IN478 2/2

## Specifikacija opreme i materijala

**oznaka:** IN501  
**naziv:** Interijerska oprema\_aparatus za čišćenje obuće  
**pozicija:** etaža 00\_hodnik 00.04  
**dimenzija:** 50x30x36 cm  
**materijal:** aluminijski lim plastificiran, tamnosiva\_graphite,  
**napomene:** Na senzor s vremenskim ograničenjem.  
Ova specifikacija je vezana na specifikacije: IN473

**Sve mjere ugradbe kontrolirati u naravi.**

**Ova specifikacija, uz ostale nacрте, sheme i tekstualni dio, sastavni je dio projektne dokumentacije i vrijedi samo kao dio te cjeline.**

**Promjene nisu dozvoljene bez odobrenja ovlaštenog projektanta.**

**Izvođač je dužan osigurati transport i ugradnju materijala i opreme bez oštećenja i do njihove potpune gotovosti i uporabivosti.**

**Rad vezan uz predmetnu specifikaciju mora biti izveden u skladu s važećom zakonskom regulativom, tehničkim propisima i normama, ispravama o sukladnosti te pravilima struke.**

**Izvođač je dužan prije izvođenja i ugradnje dostaviti uzorak/detalj u mjerilu 1:1 na ovjeru projektantu.**

**Izvođač je dužan rad vezan uz predmetnu specifikaciju izvoditi u skladu s uputama (tehničkim listom) proizvođača.**

**grafički prikaz:**



**arhitektonski ured:**  
studio 3LHD d.o.o.  
N. Božidarevića 13/4, Zagreb

**izradila:**  
Dragana Šimić, dipl. ing. arh.

**građevina:**  
Rekonstrukcija dvorca Janković u  
Suhopolju u centar za posjetitelje sa  
smještajnim kapacitetima - faza 1 -  
oprema  
**sadržaj priloga:**  
Interijerska oprema  
aparatus za čišćenje obuće

**br. projekta:**  
218-1-13

**datum:**  
listopad 2018

**list:**  
IN501 1/1

## Specifikacija opreme i materijala

**oznaka:** IN717  
**naziv:** Interijerska oprema\_Prekrivač  
**pozicija:** etaža 01, etaža 00\_sobe  
**dimenzija:** 100x170cm  
**materijal:** ručno tkani prekrivač s lokalno karakteristicnim uzorcima\_vuna novozelandska,  
**napomene:** Sve mjere ugradbe kontrolirati u naravi.  
**Ova specifikacija, uz ostale nacрте, sheme i tekstualni dio, sastavni je dio projektne dokumentacije i vrijedi samo kao dio te cjeline.**  
**Promjene nisu dozvoljene bez odobrenja ovlaštenog projektanta.**  
**Izvođač je dužan osigurati transport i ugradnju materijala i opreme bez oštećenja i do njihove potpune gotovosti i uporabivosti.**  
**Rad vezan uz predmetnu specifikaciju mora biti izveden u skladu s važećom zakonskom regulativom, tehničkim propisima i normama, ispravama o sukladnosti te pravilima struke.**  
**Ovaj nacrt služi samo za ponudbenu dokumentaciju.**  
**Izvođač je dužan prije izvođenja napraviti šablonu prema izvedbenom projektu koju odobrava projektant.**  
**Izvođač je dužan prije izvođenja i ugradnje dostaviti uzorak/detalj u mjerilu 1:1 na ovjeru projektantu.**

**grafički prikaz:**



**arhitektonski ured:**  
 studio 3LHD d.o.o.  
 N. Božidarevića 13/4, Zagreb

**izradila:**  
 Ivana Borovnjak

**građevina:**  
 Rekonstrukcija dvorca Janković u  
 Suhopolju u centar za posjetitelje sa  
 smještajnim kapacitetima - faza 1 -  
 oprema  
**sadržaj priloga:**  
 Interijerska oprema  
 Prekrivač

**br. projekta:**  
 218-1-13

**datum:**  
 listopad 2018

**list:**  
 IN717 1/1



## Specifikacija opreme i materijala

<b>oznaka:</b>	<b>IN730</b>
<b>naziv:</b>	Interijerska oprema_3D numeracija, drvo
<b>pozicija:</b>	etaža 01, etaža 00_
<b>dimenzija:</b>	15 x 15 cm
<b>materijal:</b>	3D grafika, raznobojno_drvo hrast, uljeno i voskano nosivi element, distanceri_crna_ RAL 9005_ Jet black,
<b>napomene:</b>	Poziciona oznaka; 3D nesvijetleći zidni vizual; cnc ili lasersko izrezivanje grafike. <b>Sve mjere ugradbe kontrolirati u naravi.</b> <b>Ova specifikacija, uz ostale nacрте, sheme i tekstualni dio, sastavni je dio projektne dokumentacije i vrijedi samo kao dio te cjeline.</b> <b>Promjene nisu dozvoljene bez odobrenja ovlaštenog projektanta.</b> <b>Izvođač je dužan osigurati transport i ugradnju materijala i opreme bez oštećenja i do njihove potpune gotovosti i uporabivosti.</b> <b>Rad vezan uz predmetnu specifikaciju mora biti izveden u skladu s važećom zakonskom regulativom, tehničkim propisima i normama, ispravama o sukladnosti te pravilima struke.</b> <b>Ovaj nacrt služi samo za ponudbenu dokumentaciju.</b> <b>Izvođač je dužan prije izvođenja napraviti šablonu prema izvedbenom projektu koju odobrava projektant.</b> <b>Izvođač je dužan prije izvođenja i ugradnje dostaviti uzorak/detalj u mjerilu 1:1 na ovjeru projektantu.</b>

grafički prikaz:



arhitektonski ured:  
studio 3LHD d.o.o.  
N. Božidarevića 13/4, Zagreb

izradila:  
Tina Ivezić

građevina:  
Rekonstrukcija dvorca Janković u  
Suhopolju u centar za posjetitelje sa  
smještajnim kapacitetima - faza 1 -  
oprema  
sadržaj priloga:  
3D numeracija, drvo

br. projekta:  
218-1-13

datum:  
listopad 2018

list:  
IN730 1/1

## Specifikacija opreme i materijala

<b>oznaka:</b>	<b>IN734</b>
<b>naziv:</b>	Interijerska oprema_3D tekstualna oznaka
<b>pozicija:</b>	etaža 00_
<b>dimenzija:</b>	15 x 50 cm
<b>materijal:</b>	3D grafika_aluminijski lim kompozit, crna_ RAL 9005_ Jet black, mat nosivi element, distanceri_crna_ RAL 9005_ Jet black,
<b>napomene:</b>	Poziciona oznaka; 3D nesvijetleći zidni vizual; cnc ili lasersko izrezivanje grafike. <b>Sve mjere ugradbe kontrolirati u naravi.</b> <b>Ova specifikacija, uz ostale nacрте, sheme i tekstualni dio, sastavni je dio projektne dokumentacije i vrijedi samo kao dio te cjeline.</b> <b>Promjene nisu dozvoljene bez odobrenja ovlaštenog projektanta.</b> <b>Izvođač je dužan osigurati transport i ugradnju materijala i opreme bez oštećenja i do njihove potpune gotovosti i uporabivosti.</b> <b>Rad vezan uz predmetnu specifikaciju mora biti izveden u skladu s važećom zakonskom regulativom, tehničkim propisima i normama, ispravama o sukladnosti te pravilima struke.</b> <b>Ovaj nacrt služi samo za ponudbenu dokumentaciju.</b> <b>Izvođač je dužan prije izvođenja napraviti šablonu prema izvedbenom projektu koju odobrava projektant.</b> <b>Izvođač je dužan prije izvođenja i ugradnje dostaviti uzorak/detalj u mjerilu 1:1 na ovjeru projektantu.</b>

grafički prikaz:



**arhitektonski ured:**  
studio 3LHD d.o.o.  
N. Božidarevića 13/4, Zagreb

**izradila:**  
Tina Ivezić

**građevina:**  
Rekonstrukcija dvorca Janković u  
Suhopolju u centar za posjetitelje sa  
smještajnim kapacitetima - faza 1 -  
oprema  
**sadržaj priloga:**  
3D tekstualna oznaka

**br. projekta:**  
218-1-13

**datum:**  
listopad 2018

**list:**  
IN734 1/2

## Specifikacija opreme i materijala

<b>oznaka:</b>	<b>IN735</b>
<b>naziv:</b>	Interijerska oprema_3D piktogram
<b>pozicija:</b>	etaža 00_
<b>dimenzija:</b>	15 x 15 cm
<b>materijal:</b>	3D grafika_aluminijski lim kompozit, crna_ RAL 9005_ Jet black, mat nosivi element, distanceri_crna_ RAL 9005_ Jet black,
<b>napomene:</b>	Poziciona oznaka; 3D nesvijetleći zidni vizual; cnc ili lasersko izrezivanje grafike. <b>Sve mjere ugradbe kontrolirati u naravi.</b> <b>Ova specifikacija, uz ostale nacрте, sheme i tekstualni dio, sastavni je dio projektne dokumentacije i vrijedi samo kao dio te cjeline.</b> <b>Promjene nisu dozvoljene bez odobrenja ovlaštenog projektanta.</b> <b>Izvođač je dužan osigurati transport i ugradnju materijala i opreme bez oštećenja i do njihove potpune gotovosti i uporabivosti.</b> <b>Rad vezan uz predmetnu specifikaciju mora biti izveden u skladu s važećom zakonskom regulativom, tehničkim propisima i normama, ispravama o sukladnosti te pravilima struke.</b> <b>Ovaj nacrt služi samo za ponudbenu dokumentaciju.</b> <b>Izvođač je dužan prije izvođenja napraviti šablonu prema izvedbenom projektu koju odobrava projektant.</b> <b>Izvođač je dužan prije izvođenja i ugradnje dostaviti uzorak/detalj u mjerilu 1:1 na ovjeru projektantu.</b>

grafički prikaz:



**arhitektonski ured:**  
studio 3LHD d.o.o.  
N. Božidarevića 13/4, Zagreb

**izradila:**  
Tina Ivezić

**građevina:**  
Rekonstrukcija dvorca Janković u  
Suhopolju u centar za posjetitelje sa  
smještajnim kapacitetima - faza 1 -  
oprema  
**sadržaj priloga:**  
3D piktogram

**br. projekta:**  
218-1-13

**datum:**  
listopad 2018

**list:**  
IN735 1/2

## Specifikacija opreme i materijala

<b>oznaka:</b>	<b>IN736</b>
<b>naziv:</b>	Interijerska oprema_3D usmjeravajuća oznaka, drvo
<b>pozicija:</b>	etaža 00_
<b>dimenzija:</b>	1 m2
<b>materijal:</b>	3D grafika, raznobojna_drvo hrast, uljeno i voskano nosivi element, distancer_crna_ RAL 9005_ Jet black,
<b>napomene:</b>	<p>Poziciona oznaka; 3D nesvijetleći zidni vizual; cnc ili lasersko izrezivanje grafike.</p> <p><b>Sve mjere ugradbe kontrolirati u naravi.</b></p> <p><b>Ova specifikacija, uz ostale nacрте, sheme i tekstualni dio, sastavni je dio projektne dokumentacije i vrijedi samo kao dio te cjeline.</b></p> <p><b>Promjene nisu dozvoljene bez odobrenja ovlaštenog projektanta.</b></p> <p><b>Izvođač je dužan osigurati transport i ugradnju materijala i opreme bez oštećenja i do njihove potpune gotovosti i uporabivosti.</b></p> <p><b>Rad vezan uz predmetnu specifikaciju mora biti izveden u skladu s važećom zakonskom regulativom, tehničkim propisima i normama, ispravama o sukladnosti te pravilima struke.</b></p> <p><b>Ovaj nacrt služi samo za ponudbenu dokumentaciju.</b></p> <p><b>Izvođač je dužan prije izvođenja napraviti šablonu prema izvedbenom projektu koju odobrava projektant.</b></p> <p><b>Izvođač je dužan prije izvođenja i ugradnje dostaviti uzorak/detalj u mjerilu 1:1 na ovjeru projektantu.</b></p>

grafički prikaz:



arhitektonski ured:  
studio 3LHD d.o.o.  
N. Božidarevića 13/4, Zagreb

izradila:  
Tina Ivezić

građevina:  
Rekonstrukcija dvorca Janković u  
Suhopolju u centar za posjetitelje sa  
smještajnim kapacitetima - faza 1 -  
oprema  
sadržaj priloga:  
3D usmjeravajuća oznaka, drvo

br. projekta:  
218-1-13

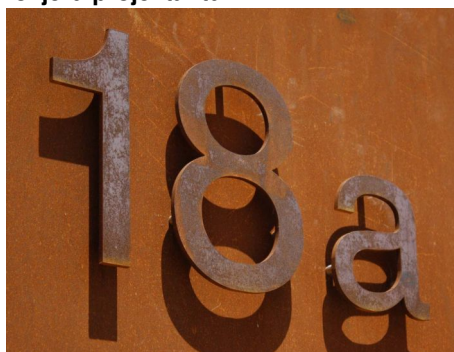
datum:  
listopad 2018

list:  
IN736 1/1

## Specifikacija opreme i materijala

<b>oznaka:</b>	<b>IN737</b>
<b>naziv:</b>	Interijerska oprema_3D usmjeravajuća oznaka
<b>pozicija:</b>	etaža 00_
<b>dimenzija:</b>	1 m2
<b>materijal:</b>	3D grafika_aluminijski lim kompozit, crna_ RAL 9005_ Jet black, mat nosivi element, distanceri_crna_ RAL 9005_ Jet black,
<b>napomene:</b>	<p>Usmjeravajuća oznaka; 3D nesvijetleći zidni vizual; cnc ili lasersko izrezivanje grafike</p> <p><b>Sve mjere ugradbe kontrolirati u naravi.</b></p> <p><b>Ova specifikacija, uz ostale nacрте, sheme i tekstualni dio, sastavni je dio projektne dokumentacije i vrijedi samo kao dio te cjeline.</b></p> <p><b>Promjene nisu dozvoljene bez odobrenja ovlaštenog projektanta.</b></p> <p><b>Izvođač je dužan osigurati transport i ugradnju materijala i opreme bez oštećenja i do njihove potpune gotovosti i uporabivosti.</b></p> <p><b>Rad vezan uz predmetnu specifikaciju mora biti izveden u skladu s važećom zakonskom regulativom, tehničkim propisima i normama, ispravama o sukladnosti te pravilima struke.</b></p> <p><b>Ovaj nacrt služi samo za ponudbenu dokumentaciju.</b></p> <p><b>Izvođač je dužan prije izvođenja napraviti šablonu prema izvedbenom projektu koju odobrava projektant.</b></p> <p><b>Izvođač je dužan prije izvođenja i ugradnje dostaviti uzorak/detalj u mjerilu 1:1 na ovjeru projektantu.</b></p>

grafički prikaz:



**arhitektonski ured:**  
studio 3LHD d.o.o.  
N. Božidarevića 13/4, Zagreb

**izradila:**  
Tina Ivezić

**građevina:**  
Rekonstrukcija dvorca Janković u  
Suhopolju u centar za posjetitelje sa  
smještajnim kapacitetima - faza 1 -  
oprema  
**sadržaj priloga:**  
3D usmjeravajuća oznaka

**br. projekta:**  
218-1-13

**datum:**  
listopad 2018

**list:**  
IN737 1/2

## Specifikacija opreme i materijala

<b>oznaka:</b>	<b>IN738</b>
<b>naziv:</b>	Interijerska oprema_informacijska ploča s printom, A3
<b>pozicija:</b>	etaža 01, etaža 00_
<b>dimenzija:</b>	29.7 x 21 cm
<b>materijal:</b>	ploča_drvo hrast, natur, uljeno i voskano print_plastificirano nosivi element, distanceri_crna_ RAL 9005_ Jet black,
<b>napomene:</b>	Informacijska ploča s jednostrano kaširanim i plastificiranim printom. <b>Sve mjere ugradbe kontrolirati u naravi.</b> <b>Ova specifikacija, uz ostale nacрте, sheme i tekstualni dio, sastavni je dio projektne dokumentacije i vrijedi samo kao dio te cjeline.</b> <b>Promjene nisu dozvoljene bez odobrenja ovlaštenog projektanta.</b> <b>Izvođač je dužan osigurati transport i ugradnju materijala i opreme bez oštećenja i do njihove potpune gotovosti i uporabivosti.</b> <b>Rad vezan uz predmetnu specifikaciju mora biti izveden u skladu s važećom zakonskom regulativom, tehničkim propisima i normama, ispravama o sukladnosti te pravilima struke.</b> <b>Ovaj nacrt služi samo za ponudbenu dokumentaciju.</b> <b>Izvođač je dužan prije izvođenja napraviti šablonu prema izvedbenom projektu koju odobrava projektant.</b> <b>Izvođač je dužan prije izvođenja i ugradnje dostaviti uzorak/detalj u mjerilu 1:1 na ovjeru projektantu.</b>
<b>grafički prikaz:</b>	

**arhitektonski ured:**  
studio 3LHD d.o.o.  
N. Božidarevića 13/4, Zagreb

**izradila:**  
Tina Ivezić

**građevina:**  
Rekonstrukcija dvorca Janković u  
Suhopolju u centar za posjetitelje sa  
smještajnim kapacitetima - faza 1 -  
oprema  
**sadržaj priloga:**  
informacijska ploča s printom, A3

**br. projekta:**  
218-1-13

**datum:**  
listopad 2018

**list:**  
IN738 1/1

## Specifikacija opreme i materijala

<b>oznaka:</b>	<b>IN739</b>
<b>naziv:</b>	Interijerska oprema_informacijska ploča s printom, B2
<b>pozicija:</b>	etaža 01, etaža 00_
<b>dimenzija:</b>	50x70cm
<b>materijal:</b>	ploča_drvo hrast, natur, uljeno i voskano print_plastificirano nosivi element, distanceri_crna_ RAL 9005_ Jet black,
<b>napomene:</b>	Informacijska ploča s jednostrano kaširanim i plastificiranim printom. <b>Sve mjere ugradbe kontrolirati u naravi.</b> <b>Ova specifikacija, uz ostale nacрте, sheme i tekstualni dio, sastavni je dio projektne dokumentacije i vrijedi samo kao dio te cjeline.</b> <b>Promjene nisu dozvoljene bez odobrenja ovlaštenog projektanta.</b> <b>Izvođač je dužan osigurati transport i ugradnju materijala i opreme bez oštećenja i do njihove potpune gotovosti i uporabivosti.</b> <b>Rad vezan uz predmetnu specifikaciju mora biti izveden u skladu s važećom zakonskom regulativom, tehničkim propisima i normama, ispravama o sukladnosti te pravilima struke.</b> <b>Ovaj nacrt služi samo za ponudbenu dokumentaciju.</b> <b>Izvođač je dužan prije izvođenja napraviti šablonu prema izvedbenom projektu koju odobrava projektant.</b> <b>Izvođač je dužan prije izvođenja i ugradnje dostaviti uzorak/detalj u mjerilu 1:1 na ovjeru projektantu.</b>
<b>grafički prikaz:</b>	

**arhitektonski ured:**  
studio 3LHD d.o.o.  
N. Božidarevića 13/4, Zagreb

**izradila:**  
Tina Ivezić

**građevina:**  
Rekonstrukcija dvorca Janković u  
Suhopolju u centar za posjetitelje sa  
smještajnim kapacitetima - faza 1 -  
oprema  
**sadržaj priloga:**  
informacijska ploča s printom, B2

**br. projekta:**  
218-1-13

**datum:**  
listopad 2018

**list:**  
IN739 1/1

## Specifikacija opreme i materijala

- oznaka:** IN740
- naziv:** Interijerska oprema\_informacijska ploča sa sitotiskom
- pozicija:** etaža 00\_
- dimenzija:** 42x29.7cm
- materijal:** ploča\_aluminijski lim kompozit, crna\_RAL 9005\_Jet black, mat  
tisak\_bijela,  
nosivi element, distanceri\_crna\_RAL 9005\_Jet black,
- napomene:** Informacijska ploča s jednostranim/jednobojsnim sitotiskom; sadržaj: tekst i grafika.  
**Sve mjere ugradbe kontrolirati u naravi.**  
**Ova specifikacija, uz ostale nacрте, sheme i tekstualni dio, sastavni je dio projektne dokumentacije i vrijedi samo kao dio te cjeline.**  
**Promjene nisu dozvoljene bez odobrenja ovlaštenog projektanta.**  
**Izvođač je dužan osigurati transport i ugradnju materijala i opreme bez oštećenja i do njihove potpune gotovosti i uporabivosti.**  
**Rad vezan uz predmetnu specifikaciju mora biti izveden u skladu s važećom zakonskom regulativom, tehničkim propisima i normama, ispravama o sukladnosti te pravilima struke.**  
**Ovaj nacrt služi samo za ponudbenu dokumentaciju.**  
**Izvođač je dužan prije izvođenja napraviti šablonu prema izvedbenom projektu koju odobrava projektant.**  
**Izvođač je dužan prije izvođenja i ugradnje dostaviti uzorak/detalj u mjerilu 1:1 na ovjeru projektantu.**

**grafički prikaz:**



**arhitektonski ured:**  
studio 3LHD d.o.o.  
N. Božidarevića 13/4, Zagreb

**izradila:**  
Tina Ivezić

**građevina:**  
Rekonstrukcija dvorca Janković u  
Suhopolju u centar za posjetitelje sa  
smještajnim kapacitetima - faza 1 -  
oprema  
**sadržaj priloga:**  
info ploča sa sitotiskom

**br. projekta:**  
218-1-13

**datum:**  
listopad 2018

**list:**  
IN740 1/1



## Specifikacija opreme i materijala

**oznaka:** IN801

**naziv:** Interijerska oprema\_mini bar, ugradbeni

**pozicija:** etaža 01, etaža 00\_sobe

**dimenzija:** 55x48x41.8 cm (ugradbena dimenzija)

**materijal:** -

**napomene:** Termoelektrično hlađenje, bešumno, LED unutarnje osvjetljenje, automatsko odleđivanje, 2 male police za mini boce ili grickalice, odjeljci za boce i limenke.  
U elementu u koji se minibar ugrađuje potrebno je ostaviti prostor za ventilaciju prema uputama proizvođača.  
Ova specifikacija je vezana na specifikacije: IN404, IN414  
**Sve mjere ugradbe kontrolirati u naravi.**  
**Ova specifikacija, uz ostale nacрте, sheme i tekstualni dio, sastavni je dio projektne dokumentacije i vrijedi samo kao dio te cjeline.**  
**Promjene nisu dozvoljene bez odobrenja ovlaštenog projektanta.**  
**Izvođač je dužan osigurati transport i ugradnju materijala i opreme bez oštećenja i do njihove potpune gotovosti i uporabivosti.**  
**Rad vezan uz predmetnu specifikaciju mora biti izveden u skladu s važećom zakonskom regulativom, tehničkim propisima i normama, ispravama o sukladnosti te pravilima struke.**  
**Izvođač je dužan prije izvođenja i ugradnje dostaviti uzorak/detalj u mjerilu 1:1 na ovjeru projektantu.**  
**Izvođač je dužan rad vezan uz predmetnu specifikaciju izvoditi u skladu s uputama (tehničkim listom) proizvođača.**

**grafički prikaz:**



**arhitektonski ured:**  
studio 3LHD d.o.o.  
N. Božidarevića 13/4, Zagreb

**izradila:**  
Dragana Šimić, dipl. ing. arh.

**građevina:**  
Rekonstrukcija dvorca Janković u  
Suhopolju u centar za posjetitelje sa  
smještajnim kapacitetima - faza 1 -  
oprema  
**sadržaj priloga:**  
Interijerska oprema  
mini bar, ugradbeni

**br. projekta:**  
218-1-13

**datum:**  
listopad 2018

**list:**  
IN801 1/1

## Specifikacija opreme i materijala

**oznaka:** IN802

**naziv:** Interijerska oprema\_sušilo za kosu

**pozicija:** etaža 01, etaža 00\_sobe

**dimenzija:** -

**materijal:** kućište\_plastika ABS , bijela,  
ručica sušila - kombinacija bijele plastike ABS i inoxa\_

**napomene:** Snaga 1600W  
2 kombinacije snage ispuha zraka  
3 temperaturna podešenja + COOL podešenja  
On/off potisni prekidač, uski usmjerivač zraka  
On/off sigurnosni prekidač  
Integrirana utičnica za brijaći aparat 110/220V  
**Sve mjere ugradbe kontrolirati u naravi.**  
**Ova specifikacija, uz ostale nacрте, sheme i tekstualni dio, sastavni je dio projektne dokumentacije i vrijedi samo kao dio te cjeline.**  
**Promjene nisu dozvoljene bez odobrenja ovlaštenog projektanta.**  
**Izvođač je dužan osigurati transport i ugradnju materijala i opreme bez oštećenja i do njihove potpune gotovosti i uporabivosti.**  
**Rad vezan uz predmetnu specifikaciju mora biti izveden u skladu s važećom zakonskom regulativom, tehničkim propisima i normama, ispravama o sukladnosti te pravilima struke.**  
**Izvođač je dužan prije izvođenja i ugradnje dostaviti uzorak/detalj u mjerilu 1:1 na ovjeru projektantu.**  
**Izvođač je dužan rad vezan uz predmetnu specifikaciju izvoditi u skladu s uputama (tehničkim listom) proizvođača.**

**grafički prikaz:**



**arhitektonski ured:**  
studio 3LHD d.o.o.  
N. Božidarevića 13/4, Zagreb

**izradila:**  
Kristina Marković, dipl. ing. arh.

**građevina:**  
Rekonstrukcija dvorca Janković u  
Suhopolju u centar za posjetitelje sa  
smještajnim kapacitetima - faza 1 -  
oprema  
**sadržaj priloga:**  
Interijerska oprema  
sušilo za kosu

**br. projekta:**  
218-1-13

**datum:**  
listopad 2018

**list:**  
IN802 1/1

## Specifikacija opreme i materijala

**oznaka:** VO603  
**naziv:** Instalacije vodovoda i odvodnje\_držač wc papira, dvostruki  
**pozicija:** -  
**dimenzija:** cm L29 H5 D9  
**materijal:** čelik kromirani ,  
**napomene:**

**Sve mjere ugradbe kontrolirati u naravi.**

**Ova specifikacija, uz ostale nacрте, sheme i tekstualni dio, sastavni je dio projektne dokumentacije i vrijedi samo kao dio te cjeline.**

**Promjene nisu dozvoljene bez odobrenja ovlaštenog projektanta.**

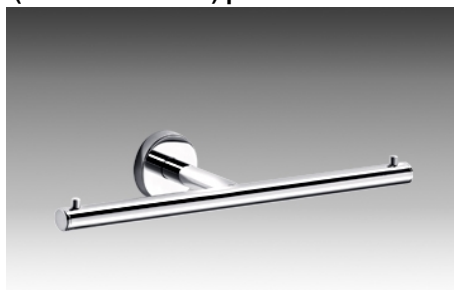
**Izvođač je dužan osigurati transport i ugradnju materijala i opreme bez oštećenja i do njihove potpune gotovosti i uporabivosti.**

**Rad vezan uz predmetnu specifikaciju mora biti izveden u skladu s važećom zakonskom regulativom, tehničkim propisima i normama, ispravama o sukladnosti te pravilima struke.**

**Izvođač je dužan prije izvođenja i ugradnje dostaviti uzorak/detalj u mjerilu 1:1 na ovjeru projektantu.**

**Izvođač je dužan rad vezan uz predmetnu specifikaciju izvoditi u skladu s uputama (tehničkim listom) proizvođača.**

**grafički prikaz:**



**arhitektonski ured:**  
 studio 3LHD d.o.o.  
 N. Božidarevića 13/4, Zagreb

**izradio:**  
 Branimir Samac

**građevina:**  
 Rekonstrukcija dvorca Janković u  
 Suhopolju u centar za posjetitelje sa  
 smještajnim kapacitetima - faza 1 -  
 oprema  
**sadržaj priloga:**  
 Instalacije vodovoda i odvodnje  
 držač wc papira, dvostruki

**br. projekta:**  
 218-1-13

**datum:**  
 listopad 2018

**list:**  
 VO603 1/1

## Specifikacija opreme i materijala

**oznaka:** VO604  
**naziv:** Instalacije vodovoda i odvodnje\_držač higijenskih vrećica  
**pozicija:** -  
**dimenzija:** cm L10 H14 D3  
**materijal:** čelik kromirani , sjajno  
**napomene:**

**Sve mjere ugradbe kontrolirati u naravi.**

**Ova specifikacija, uz ostale nacрте, sheme i tekstualni dio, sastavni je dio projektne dokumentacije i vrijedi samo kao dio te cjeline.**

**Promjene nisu dozvoljene bez odobrenja ovlaštenog projektanta.**

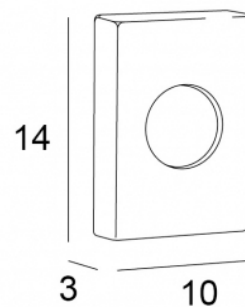
**Izvođač je dužan osigurati transport i ugradnju materijala i opreme bez oštećenja i do njihove potpune gotovosti i uporabivosti.**

**Rad vezan uz predmetnu specifikaciju mora biti izveden u skladu s važećom zakonskom regulativom, tehničkim propisima i normama, ispravama o sukladnosti te pravilima struke.**

**Izvođač je dužan prije izvođenja i ugradnje dostaviti uzorak/detalj u mjerilu 1:1 na ovjeru projektantu.**

**Izvođač je dužan rad vezan uz predmetnu specifikaciju izvoditi u skladu s uputama (tehničkim listom) proizvođača.**

**grafički prikaz:**



**arhitektonski ured:**  
studio 3LHD d.o.o.  
N. Božidarevića 13/4, Zagreb

**izradila:**  
Dragana Šimić, dipl. ing. arh.

**građevina:**  
Rekonstrukcija dvorca Janković u  
Suhopolju u centar za posjetitelje sa  
smještajnim kapacitetima - faza 1 -  
oprema  
**sadržaj priloga:**  
Instalacije vodovoda i odvodnje  
držač higijenskih vrećica

**br. projekta:**  
218-1-13

**datum:**  
listopad 2018

**list:**  
VO604 1/1

## Specifikacija opreme i materijala

<b>oznaka:</b>	<b>VO605</b>
<b>naziv:</b>	Instalacije vodovoda i odvodnje_wc četka, konzolna
<b>pozicija:</b>	-
<b>dimenzija:</b>	Ø9cm, h=40cm
<b>materijal:</b>	kučište i drška_inox, uložak_PP (=polipropilen), bijela, glava četke_plastika ABS , bijela,
<b>napomene:</b>	<p><b>Sve mjere ugradbe kontrolirati u naravi.</b></p> <p><b>Ova specifikacija, uz ostale nacрте, sheme i tekstualni dio, sastavni je dio projektne dokumentacije i vrijedi samo kao dio te cjeline.</b></p> <p><b>Promjene nisu dozvoljene bez odobrenja ovlaštenog projektanta.</b></p> <p><b>Izvođač je dužan osigurati transport i ugradnju materijala i opreme bez oštećenja i do njihove potpune gotovosti i uporabivosti.</b></p> <p><b>Rad vezan uz predmetnu specifikaciju mora biti izveden u skladu s važećom zakonskom regulativom, tehničkim propisima i normama, ispravama o sukladnosti te pravilima struke.</b></p> <p><b>Izvođač je dužan prije izvođenja i ugradnje dostaviti uzorak/detalj u mjerilu 1:1 na ovjeru projektantu.</b></p> <p><b>Izvođač je dužan rad vezan uz predmetnu specifikaciju izvoditi u skladu s uputama (tehničkim listom) proizvođača.</b></p>

### grafički prikaz:



**arhitektonski ured:**  
studio 3LHD d.o.o.  
N. Božidarevića 13/4, Zagreb

**izradila:**  
Kristina Marković, dipl. ing. arh.

**građevina:**  
Rekonstrukcija dvorca Janković u  
Suhopolju u centar za posjetitelje sa  
smještajnim kapacitetima - faza 1 -  
oprema  
**sadržaj priloga:**  
Instalacije vodovoda i odvodnje  
wc četka, konzolna

**br. projekta:**  
218-1-13

**datum:**  
listopad 2018

**list:**  
VO605 1/2

## Specifikacija opreme i materijala

<b>oznaka:</b>	<b>VO606</b>
<b>naziv:</b>	Instalacije vodovoda i odvodnje_koš za smeće
<b>pozicija:</b>	-
<b>dimenzija:</b>	cm L21 H28 D29 5Lt
<b>materijal:</b>	čelik kromirani,
<b>napomene:</b>	<b>Sve mjere ugradbe kontrolirati u naravi.</b> <b>Ova specifikacija, uz ostale nacрте, sheme i tekstualni dio, sastavni je dio projektne dokumentacije i vrijedi samo kao dio te cjeline.</b> <b>Promjene nisu dozvoljene bez odobrenja ovlaštenog projektanta.</b> <b>Izvođač je dužan osigurati transport i ugradnju materijala i opreme bez oštećenja i do njihove potpune gotovosti i uporabivosti.</b> <b>Rad vezan uz predmetnu specifikaciju mora biti izveden u skladu s važećom zakonskom regulativom, tehničkim propisima i normama, ispravama o sukladnosti te pravilima struke.</b> <b>Izvođač je dužan prije izvođenja i ugradnje dostaviti uzorak/detalj u mjerilu 1:1 na ovjeru projektantu.</b> <b>Izvođač je dužan rad vezan uz predmetnu specifikaciju izvoditi u skladu s uputama (tehničkim listom) proizvođača.</b>

**grafički prikaz:**



**arhitektonski ured:**  
studio 3LHD d.o.o.  
N. Božidarevića 13/4, Zagreb

**izradila:**  
Dragana Šimić, dipl. ing. arh.

**građevina:**  
Rekonstrukcija dvorca Janković u  
Suhopolju u centar za posjetitelje sa  
smještajnim kapacitetima - faza 1 -  
oprema  
**sadržaj priloga:**  
Instalacije vodovoda i odvodnje  
koš za smeće

**br. projekta:**  
218-1-13

**datum:**  
listopad 2018

**list:**  
VO606 1/1

## Specifikacija opreme i materijala

**oznaka:** VO608  
**naziv:** Instalacije vodovoda i odvodnje\_zidna vješalica  
**pozicija:** -  
**dimenzija:** promjer 5cm  
**materijal:** čelik kromirani,  
**napomene:**

**Sve mjere ugradbe kontrolirati u naravi.**

**Ova specifikacija, uz ostale nacрте, sheme i tekstualni dio, sastavni je dio projektne dokumentacije i vrijedi samo kao dio te cjeline.**

**Promjene nisu dozvoljene bez odobrenja ovlaštenog projektanta.**

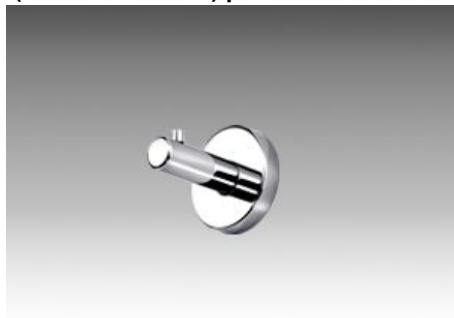
**Izvođač je dužan osigurati transport i ugradnju materijala i opreme bez oštećenja i do njihove potpune gotovosti i uporabivosti.**

**Rad vezan uz predmetnu specifikaciju mora biti izveden u skladu s važećom zakonskom regulativom, tehničkim propisima i normama, ispravama o sukladnosti te pravilima struke.**

**Izvođač je dužan prije izvođenja i ugradnje dostaviti uzorak/detalj u mjerilu 1:1 na ovjeru projektantu.**

**Izvođač je dužan rad vezan uz predmetnu specifikaciju izvoditi u skladu s uputama (tehničkim listom) proizvođača.**

**grafički prikaz:**



**arhitektonski ured:**  
 studio 3LHD d.o.o.  
 N. Božidarevića 13/4, Zagreb

**izradila:**  
 Kristina Marković, dipl. ing. arh.

**građevina:**  
 Rekonstrukcija dvorca Janković u  
 Suhopolju u centar za posjetitelje sa  
 smještajnim kapacitetima - faza 1 -  
 oprema  
**sadržaj priloga:**  
 Instalacije vodovoda i odvodnje  
 zidna vješalica

**br. projekta:**  
 218-1-13

**datum:**  
 listopad 2018

**list:**  
 VO608 1/1

## Specifikacija opreme i materijala

**oznaka:** VO609  
**naziv:** Instalacije vodovoda i odvodnje\_Ogledalo s povećalom  
**pozicija:** -  
**dimenzija:** ogledalo Ø18 cm, h 41cm, baza Ø15cm  
**materijal:** čelik kromirani ,  
**napomene:**

**Sve mjere ugradbe kontrolirati u naravi.**

**Ova specifikacija, uz ostale nacрте, sheme i tekstualni dio, sastavni je dio projektne dokumentacije i vrijedi samo kao dio te cjeline.**

**Promjene nisu dozvoljene bez odobrenja ovlaštenog projektanta.**

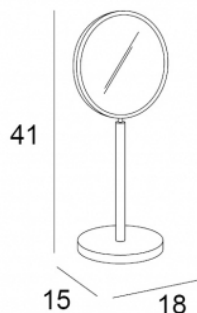
**Izvođač je dužan osigurati transport i ugradnju materijala i opreme bez oštećenja i do njihove potpune gotovosti i uporabivosti.**

**Rad vezan uz predmetnu specifikaciju mora biti izveden u skladu s važećom zakonskom regulativom, tehničkim propisima i normama, ispravama o sukladnosti te pravilima struke.**

**Izvođač je dužan prije izvođenja i ugradnje dostaviti uzorak/detalj u mjerilu 1:1 na ovjeru projektantu.**

**Izvođač je dužan rad vezan uz predmetnu specifikaciju izvoditi u skladu s uputama (tehničkim listom) proizvođača.**

**grafički prikaz:**



**arhitektonski ured:**  
studio 3LHD d.o.o.  
N. Božidarevića 13/4, Zagreb

**izradila:**  
Larisa Čišić

**građevina:**  
Rekonstrukcija dvorca Janković u  
Suhopolju u centar za posjetitelje sa  
smještajnim kapacitetima - faza 1 -  
oprema  
**sadržaj priloga:**  
Instalacije vodovoda i odvodnje  
Ogledalo s povećalom

**br. projekta:**  
218-1-13

**datum:**  
listopad 2018

**list:**  
VO609 1/1



## Specifikacija opreme i materijala

**oznaka:** VO610  
**naziv:** Instalacije vodovoda i odvodnje\_ručka za invalide  
**pozicija:** etaža 00\_soba 00.15  
**dimenzija:** 93xL600xH70 mm  
**materijal:** inox,  
**napomene:** Sve mjere ugradbe kontrolirati u naravi.  
 Ova specifikacija, uz ostale nacрте, sheme i tekstualni dio, sastavni je dio projektne dokumentacije i vrijedi samo kao dio te cjeline.  
 Promjene nisu dozvoljene bez odobrenja ovlaštenog projektanta.  
 Izvođač je dužan osigurati transport i ugradnju materijala i opreme bez oštećenja i do njihove potpune gotovosti i uporabivosti.  
 Rad vezan uz predmetnu specifikaciju mora biti izveden u skladu s važećom zakonskom regulativom, tehničkim propisima i normama, ispravama o sukladnosti te pravilima struke.  
 Izvođač je dužan prije izvođenja i ugradnje dostaviti uzorak/detalj u mjerilu 1:1 na ovjeru projektantu.  
 Izvođač je dužan rad vezan uz predmetnu specifikaciju izvoditi u skladu s uputama (tehničkim listom) proizvođača.

**grafički prikaz:**



**arhitektonski ured:**  
 studio 3LHD d.o.o.  
 N. Božidarevića 13/4, Zagreb

**izradila:**  
 Kristina Marković, dipl. ing. arh.

**građevina:**  
 Rekonstrukcija dvorca Janković u  
 Suhopolju u centar za posjetitelje sa  
 smještajnim kapacitetima - faza 1 -  
 oprema  
**sadržaj priloga:**  
 Instalacije vodovoda i odvodnje  
 ručka za invalide

**br. projekta:**  
 218-1-13

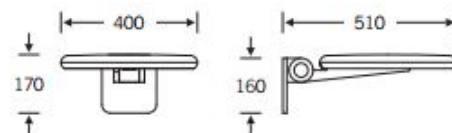
**datum:**  
 listopad 2018

**list:**  
 VO610 1/1

## Specifikacija opreme i materijala

<b>oznaka:</b>	<b>VO611</b>
<b>naziv:</b>	Instalacije vodovoda i odvodnje_sjedalo za invalidski tuš, otkloпно
<b>pozicija:</b>	etaža 00_soba 00.15
<b>dimenzija:</b>	sjedalo_ Ø40cm, pričvrсна pločica 160x160mm
<b>materijal:</b>	konstrukcija_inox, četkanо sjedalo_poliuretan, crna, pričvrсна pločica_aluminij, siva_ RAL 7021_ Black grey,
<b>napomene:</b>	<p><b>Sve mjere ugradbe kontrolirati u naravi.</b></p> <p><b>Ova specifikacija, uz ostale nacрте, sheme i tekstualni dio, sastavni je dio projektne dokumentacije i vrijedi samo kao dio te cjeline.</b></p> <p><b>Promjene nisu dozvoljene bez odobrenja ovlaštenog projektanta.</b></p> <p><b>Izvođač je dužan osigurati transport i ugradnju materijala i opreme bez oštećenja i do njihove potpune gotovosti i uporabivosti.</b></p> <p><b>Rad vezan uz predmetnu specifikaciju mora biti izveden u skladu s važećom zakonskom regulativom, tehničkim propisima i normama, ispravama o sukladnosti te pravilima struke.</b></p> <p><b>Izvođač je dužan prije izvođenja i ugradnje dostaviti uzorak/detalj u mjerilu 1:1 na ovjeru projektantu.</b></p> <p><b>Izvođač je dužan rad vezan uz predmetnu specifikaciju izvoditi u skladu s uputama (tehničkim listom) proizvođača.</b></p>

**grafički prikaz:**



**arhitektonski ured:**  
studio 3LHD d.o.o.  
N. Božidarevića 13/4, Zagreb

**izradila:**  
Kristina Marković, dipl. ing. arh.

**građevina:**  
Rekonstrukcija dvorca Janković u  
Suhopolju u centar za posjetitelje sa  
smještajnim kapacitetima - faza 1 -  
oprema  
**sadržaj priloga:**  
sjedalo za invalidski tuš

**br. projekta:**  
218-1-13

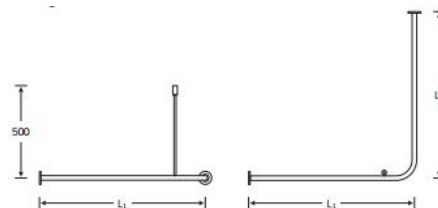
**datum:**  
listopad 2018

**list:**  
VO611 1/1

## Specifikacija opreme i materijala

<b>oznaka:</b>	<b>VO612</b>
<b>naziv:</b>	Instalacije vodovoda i odvodnje_Nosač zastora za tuš i zastor
<b>pozicija:</b>	etaža 00_soba 00.15
<b>dimenzija:</b>	1000x1000mm
<b>materijal:</b>	nosač_inox, mat zastor_polietilen vlakna, bijela, uglovni nosač_inox, mat
<b>napomene:</b>	U kompletu uz nosač zastora nalazi se i uglovni fiksni držač (šifra artikla 82 8299) i zavjesa (šifra artikla 82 08237 01200). Potrebne su dvije zavjese. <b>Sve mjere ugradbe kontrolirati u naravi.</b> <b>Ova specifikacija, uz ostale nacрте, sheme i tekstualni dio, sastavni je dio projektne dokumentacije i vrijedi samo kao dio te cjeline.</b> <b>Promjene nisu dozvoljene bez odobrenja ovlaštenog projektanta.</b> <b>Izvođač je dužan osigurati transport i ugradnju materijala i opreme bez oštećenja i do njihove potpune gotovosti i uporabivosti.</b> <b>Rad vezan uz predmetnu specifikaciju mora biti izveden u skladu s važećom zakonskom regulativom, tehničkim propisima i normama, ispravama o sukladnosti te pravilima struke.</b> <b>Izvođač je dužan prije izvođenja i ugradnje dostaviti uzorak/detalj u mjerilu 1:1 na ovjeru projektantu.</b> <b>Izvođač je dužan rad vezan uz predmetnu specifikaciju izvoditi u skladu s uputama (tehničkim listom) proizvođača.</b>

**grafički prikaz:**



**arhitektonski ured:**  
studio 3LHD d.o.o.  
N. Božidarevića 13/4, Zagreb

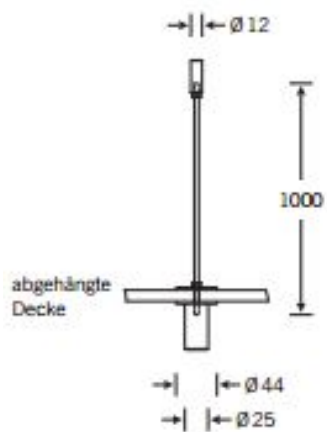
**izradila:**  
Dragana Šimić, dipl. ing. arh.

**građevina:**  
Rekonstrukcija dvorca Janković u  
Suhopolju u centar za posjetitelje sa  
smještajnim kapacitetima - faza 1 -  
oprema  
**sadržaj priloga:**  
Instalacije vodovoda i odvodnje  
Nosač zastora za tuš i zastor

**br. projekta:**  
218-1-13

**datum:**  
listopad 2018

**list:**  
VO612 1/2



**arhitektonski ured:**  
studio 3LHD d.o.o.  
N. Božidarevića 13/4, Zagreb

**izradila:**  
Dragana Šimić, dipl. ing. arh.

**građevina:**  
Rekonstrukcija dvorca Janković u  
Suhopolju u centar za posjetitelje sa  
smještajnim kapacitetima - faza 1 -  
oprema  
**sadržaj priloga:**  
Instalacije vodovoda i odvodnje  
Nosач zastora za tuš i zastor

**br. projekta:**  
218-1-13

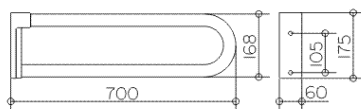
**datum:**  
listopad 2018

**list:**  
VO612 2/2

## Specifikacija opreme i materijala

<b>oznaka:</b>	<b>VO613</b>
<b>naziv:</b>	Instalacije vodovoda i odvodnje_rukohvat uz wc školjku za invalide, podizni
<b>pozicija:</b>	etaža 00_soba 00.15, wc 00.09
<b>dimenzija:</b>	l=700mm
<b>materijal:</b>	aluminij anodizirani, srebrna,
<b>napomene:</b>	<p><b>Sve mjere ugradbe kontrolirati u naravi.</b></p> <p><b>Ova specifikacija, uz ostale nacрте, sheme i tekstualni dio, sastavni je dio projektne dokumentacije i vrijedi samo kao dio te cjeline.</b></p> <p><b>Promjene nisu dozvoljene bez odobrenja ovlaštenog projektanta.</b></p> <p><b>Izvođač je dužan osigurati transport i ugradnju materijala i opreme bez oštećenja i do njihove potpune gotovosti i uporabivosti.</b></p> <p><b>Rad vezan uz predmetnu specifikaciju mora biti izveden u skladu s važećom zakonskom regulativom, tehničkim propisima i normama, ispravama o sukladnosti te pravilima struke.</b></p> <p><b>Izvođač je dužan prije izvođenja i ugradnje dostaviti uzorak/detalj u mjerilu 1:1 na ovjeru projektantu.</b></p> <p><b>Izvođač je dužan rad vezan uz predmetnu specifikaciju izvoditi u skladu s uputama (tehničkim listom) proizvođača.</b></p>

**grafički prikaz:**



**arhitektonski ured:**  
studio 3LHD d.o.o.  
N. Božidarevića 13/4, Zagreb

**izradila:**  
Kristina Marković, dipl. ing. arh.

**građevina:**  
Rekonstrukcija dvorca Janković u  
Suhopolju u centar za posjetitelje sa  
smještajnim kapacitetima - faza 1 -  
oprema  
**sadržaj priloga:**  
rukohvat uz wc školjku za invalide

**br. projekta:**  
218-1-13

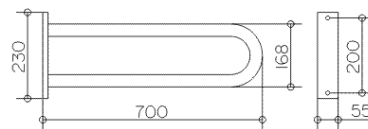
**datum:**  
listopad 2018

**list:**  
VO613 1/1

## Specifikacija opreme i materijala

<b>oznaka:</b>	<b>VO614</b>
<b>naziv:</b>	Instalacije vodovoda i odvodnje_rukohvat uz wc školjku za invalide, fiksni
<b>pozicija:</b>	etaža 00_soba 00.15, wc 00.09
<b>dimenzija:</b>	l=700mm
<b>materijal:</b>	aluminij anodizirani, srebrna,
<b>napomene:</b>	<b>Sve mjere ugradbe kontrolirati u naravi.</b> <b>Ova specifikacija, uz ostale nacрте, sheme i tekstualni dio, sastavni je dio projektne dokumentacije i vrijedi samo kao dio te cjeline.</b> <b>Promjene nisu dozvoljene bez odobrenja ovlaštenog projektanta.</b> <b>Izvođač je dužan osigurati transport i ugradnju materijala i opreme bez oštećenja i do njihove potpune gotovosti i uporabivosti.</b> <b>Rad vezan uz predmetnu specifikaciju mora biti izveden u skladu s važećom zakonskom regulativom, tehničkim propisima i normama, ispravama o sukladnosti te pravilima struke.</b> <b>Izvođač je dužan prije izvođenja i ugradnje dostaviti uzorak/detalj u mjerilu 1:1 na ovjeru projektantu.</b> <b>Izvođač je dužan rad vezan uz predmetnu specifikaciju izvoditi u skladu s uputama (tehničkim listom) proizvođača.</b>

**grafički prikaz:**



**arhitektonski ured:**  
studio 3LHD d.o.o.  
N. Božidarevića 13/4, Zagreb

**izradila:**  
Kristina Marković, dipl. ing. arh.

**građevina:**  
Rekonstrukcija dvorca Janković u  
Suhopolju u centar za posjetitelje sa  
smještajnim kapacitetima - faza 1 -  
oprema  
**sadržaj priloga:**  
rukohvat uz wc školjku za invalide

**br. projekta:**  
218-1-13

**datum:**  
listopad 2018

**list:**  
VO614 1/1

## Specifikacija opreme i materijala

**oznaka:** VO615  
**naziv:** Instalacije vodovoda i odvodnje\_držač za wc papir za invalide  
**pozicija:** etaža 00\_soba 00.15, wc 00.09  
**dimenzija:** h=144mm; l=134mm; ø33mm  
**materijal:** aluminij anodizirani, srebrna,  
**napomene:** Sve mjere ugradbe kontrolirati u naravi.  
**Ova specifikacija, uz ostale nacрте, sheme i tekstualni dio, sastavni je dio projektne dokumentacije i vrijedi samo kao dio te cjeline.**  
**Promjene nisu dozvoljene bez odobrenja ovlaštenog projektanta.**  
**Izvođač je dužan osigurati transport i ugradnju materijala i opreme bez oštećenja i do njihove potpune gotovosti i uporabivosti.**  
**Rad vezan uz predmetnu specifikaciju mora biti izveden u skladu s važećom zakonskom regulativom, tehničkim propisima i normama, ispravama o sukladnosti te pravilima struke.**  
**Izvođač je dužan prije izvođenja i ugradnje dostaviti uzorak/detalj u mjerilu 1:1 na ovjeru projektantu.**  
**Izvođač je dužan rad vezan uz predmetnu specifikaciju izvoditi u skladu s uputama (tehničkim listom) proizvođača.**

**grafički prikaz:**



**arhitektonski ured:**  
 studio 3LHD d.o.o.  
 N. Božidarevića 13/4, Zagreb

**izradila:**  
 Dragana Šimić, dipl. ing. arh.

**građevina:**  
 Rekonstrukcija dvorca Janković u  
 Suhopolju u centar za posjetitelje sa  
 smještajnim kapacitetima - faza 1 -  
 oprema  
**sadržaj priloga:**  
 Instalacije vodovoda i odvodnje  
 držač za wc papir za invalide

**br. projekta:**  
 218-1-13

**datum:**  
 listopad 2018

**list:**  
 VO615 1/1

## Specifikacija opreme i materijala

**oznaka:** VO616  
**naziv:** Instalacije vodovoda i odvodnje\_pomično ogledalo za invalide  
**pozicija:** etaža 00\_soba 00.15, wc 00.09  
**dimenzija:** 600x75x800 mm  
**materijal:** inox, četkanoo  
**napomene:** Sve mjere ugradbe kontrolirati u naravi.  
 Ova specifikacija, uz ostale nacрте, sheme i tekstualni dio, sastavni je dio projektne dokumentacije i vrijedi samo kao dio te cjeline.  
 Promjene nisu dozvoljene bez odobrenja ovlaštenog projektanta.  
 Izvođač je dužan osigurati transport i ugradnju materijala i opreme bez oštećenja i do njihove potpune gotovosti i uporabivosti.  
 Rad vezan uz predmetnu specifikaciju mora biti izveden u skladu s važećom zakonskom regulativom, tehničkim propisima i normama, ispravama o sukladnosti te pravilima struke.  
 Izvođač je dužan prije izvođenja i ugradnje dostaviti uzorak/detalj u mjerilu 1:1 na ovjeru projektantu.  
 Izvođač je dužan rad vezan uz predmetnu specifikaciju izvoditi u skladu s uputama (tehničkim listom) proizvođača.

**grafički prikaz:**



**arhitektonski ured:**  
 studio 3LHD d.o.o.  
 N. Božidarevića 13/4, Zagreb

**izradio:**  
 Branimir Samac

**građevina:**  
 Rekonstrukcija dvorca Janković u  
 Suhopolju u centar za posjetitelje sa  
 smještajnim kapacitetima - faza 1 -  
 oprema  
**sadržaj priloga:**  
 Instalacije vodovoda i odvodnje  
 pomično ogledalo za invalide

**br. projekta:**  
 218-1-13

**datum:**  
 listopad 2018

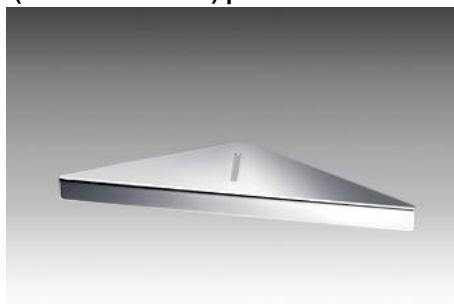
**list:**  
 VO616 1/1



## Specifikacija opreme i materijala

**oznaka:** VO617  
**naziv:** Instalacije vodovoda i odvodnje\_držač šampona / sapuna  
**pozicija:** -  
**dimenzija:** L21 H2 D21  
**materijal:** čelik kromirani, sjajno  
**napomene:** Sve mjere ugradbe kontrolirati u naravi.  
 Ova specifikacija, uz ostale nacрте, sheme i tekstualni dio, sastavni je dio projektne dokumentacije i vrijedi samo kao dio te cjeline.  
 Promjene nisu dozvoljene bez odobrenja ovlaštenog projektanta.  
 Izvođač je dužan osigurati transport i ugradnju materijala i opreme bez oštećenja i do njihove potpune gotovosti i uporabivosti.  
 Rad vezan uz predmetnu specifikaciju mora biti izveden u skladu s važećom zakonskom regulativom, tehničkim propisima i normama, ispravama o sukladnosti te pravilima struke.  
 Izvođač je dužan prije izvođenja i ugradnje dostaviti uzorak/detalj u mjerilu 1:1 na ovjeru projektantu.  
 Izvođač je dužan rad vezan uz predmetnu specifikaciju izvoditi u skladu s uputama (tehničkim listom) proizvođača.

**grafički prikaz:**



**arhitektonski ured:**  
 studio 3LHD d.o.o.  
 N. Božidarevića 13/4, Zagreb

**izradila:**  
 Kristina Marković, dipl. ing. arh.

**građevina:**  
 Rekonstrukcija dvorca Janković u  
 Suhopolju u centar za posjetitelje sa  
 smještajnim kapacitetima - faza 1 -  
 oprema  
**sadržaj priloga:**  
 Instalacije vodovoda i odvodnje  
 držač šampona / sapuna

**br. projekta:**  
 218-1-13

**datum:**  
 listopad 2018

**list:**  
 VO617 1/1

## Specifikacija opreme i materijala

**oznaka:** VO618  
**naziv:** Instalacije vodovoda i odvodnje\_konzolni koš za smeće  
**pozicija:** -  
**dimenzija:** 17x23x25cm  
**materijal:** čelik kromirani,  
**napomene:**

**Sve mjere ugradbe kontrolirati u naravi.**

**Ova specifikacija, uz ostale nacрте, sheme i tekstualni dio, sastavni je dio projektne dokumentacije i vrijedi samo kao dio te cjeline.**

**Promjene nisu dozvoljene bez odobrenja ovlaštenog projektanta.**

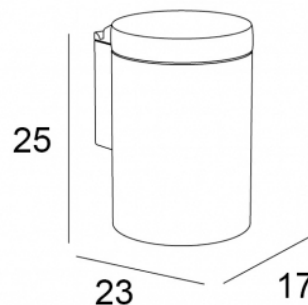
**Izvođač je dužan osigurati transport i ugradnju materijala i opreme bez oštećenja i do njihove potpune gotovosti i uporabivosti.**

**Rad vezan uz predmetnu specifikaciju mora biti izveden u skladu s važećom zakonskom regulativom, tehničkim propisima i normama, ispravama o sukladnosti te pravilima struke.**

**Izvođač je dužan prije izvođenja i ugradnje dostaviti uzorak/detalj u mjerilu 1:1 na ovjeru projektantu.**

**Izvođač je dužan rad vezan uz predmetnu specifikaciju izvoditi u skladu s uputama (tehničkim listom) proizvođača.**

**grafički prikaz:**



**arhitektonski ured:**  
studio 3LHD d.o.o.  
N. Božidarevića 13/4, Zagreb

**izradila:**  
Kristina Marković, dipl. ing. arh.

**građevina:**  
Rekonstrukcija dvorca Janković u  
Suhopolju u centar za posjetitelje sa  
smještajnim kapacitetima - faza 1 -  
oprema  
**sadržaj priloga:**  
Instalacije vodovoda i odvodnje  
konzolni koš za smeće

**br. projekta:**  
218-1-13

**datum:**  
listopad 2018

**list:**  
VO618 1/1

## Specifikacija opreme i materijala

**oznaka:** VO620  
**naziv:** Instalacije vodovoda i odvodnje\_kanta za otpad  
**pozicija:** -  
**dimenzija:** 32x16x41 cm  
**materijal:** inox,  
**napomene:** Ova specifikacija je vezana na specifikacije: IN471

**Sve mjere ugradbe kontrolirati u naravi.**

**Ova specifikacija, uz ostale nacрте, sheme i tekstualni dio, sastavni je dio projektne dokumentacije i vrijedi samo kao dio te cjeline.**

**Promjene nisu dozvoljene bez odobrenja ovlaštenog projektanta.**

**Izvođač je dužan osigurati transport i ugradnju materijala i opreme bez oštećenja i do njihove potpune gotovosti i uporabivosti.**

**Rad vezan uz predmetnu specifikaciju mora biti izveden u skladu s važećom zakonskom regulativom, tehničkim propisima i normama, ispravama o sukladnosti te pravilima struke.**

**Izvođač je dužan prije izvođenja i ugradnje dostaviti uzorak/detalj u mjerilu 1:1 na ovjeru projektantu.**

**Izvođač je dužan rad vezan uz predmetnu specifikaciju izvoditi u skladu s uputama (tehničkim listom) proizvođača.**

**grafički prikaz:**



**arhitektonski ured:**  
 studio 3LHD d.o.o.  
 N. Božidarevića 13/4, Zagreb

**izradila:**  
 Larisa Čišić

**građevina:**  
 Rekonstrukcija dvorca Janković u  
 Suhopolju u centar za posjetitelje sa  
 smještajnim kapacitetima - faza 1 -  
 oprema  
**sadržaj priloga:**  
 Instalacije vodovoda i odvodnje  
 kanta za otpad

**br. projekta:**  
 218-1-13

**datum:**  
 listopad 2018

**list:**  
 VO620 1/1

## Specifikacija opreme i materijala

**oznaka:** VO621  
**naziv:** Instalacije vodovoda i odvodnje\_držač papirnatih ručnika, ugradbeni  
**pozicija:** -  
**dimenzija:** 445x330x180mm  
**materijal:** korpus d=1mm\_inox, satinirano  
**napomene:** Kapacitet - 600 komada jednoslojnih C- presavijenih papira.  
 Punjenje ručnicima sa prednje strane.  
 Ukupna težina napunjenog držača max. 5 kg.  
 Ova specifikacija je vezana na specifikacije: IN471

**Sve mjere ugradbe kontrolirati u naravi.**

**Ova specifikacija, uz ostale nacрте, sheme i tekstualni dio, sastavni je dio projektne dokumentacije i vrijedi samo kao dio te cjeline.**

**Promjene nisu dozvoljene bez odobrenja ovlaštenog projektanta.**

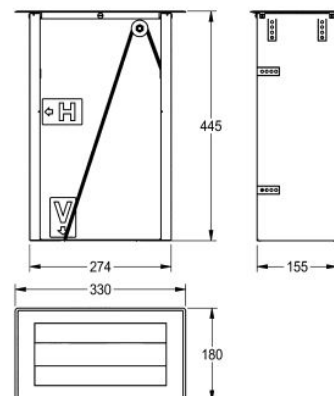
**Izvođač je dužan osigurati transport i ugradnju materijala i opreme bez oštećenja i do njihove potpune gotovosti i uporabivosti.**

**Rad vezan uz predmetnu specifikaciju mora biti izveden u skladu s važećom zakonskom regulativom, tehničkim propisima i normama, ispravama o sukladnosti te pravilima struke.**

**Izvođač je dužan prije izvođenja i ugradnje dostaviti uzorak/detalj u mjerilu 1:1 na ovjeru projektantu.**

**Izvođač je dužan rad vezan uz predmetnu specifikaciju izvoditi u skladu s uputama (tehničkim listom) proizvođača.**

**grafički prikaz:**



**arhitektonski ured:**  
 studio 3LHD d.o.o.  
 N. Božidarevića 13/4, Zagreb

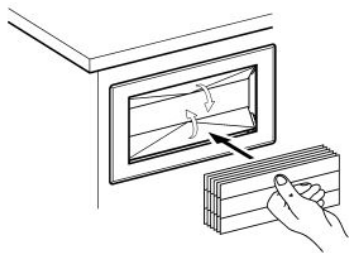
**izradila:**  
 Kristina Marković, dipl. ing. arh.

**građevina:**  
 Rekonstrukcija dvorca Janković u  
 Suhopolju u centar za posjetitelje sa  
 smještajnim kapacitetima - faza 1 -  
 oprema  
**sadržaj priloga:**  
 Instalacije vodovoda i odvodnje  
 držač papirnatih ručnika, ugradbeni

**br. projekta:**  
 218-1-13

**datum:**  
 listopad 2018

**list:**  
 VO621 1/2



**arhitektonski ured:**  
studio 3LHD d.o.o.  
N. Božidarevića 13/4, Zagreb

**izradila:**  
Kristina Marković, dipl. ing. arh.

**građevina:**  
Rekonstrukcija dvorca Janković u  
Suhopolju u centar za posjetitelje sa  
smještajnim kapacitetima - faza 1 -  
oprema  
**sadržaj priloga:**  
Instalacije vodovoda i odvodnje  
držač papirnatih ručnika, ugradbeni

**br. projekta:**  
218-1-13

**datum:**  
listopad 2018

**list:**  
VO621 2/2

## Specifikacija opreme i materijala

**oznaka:** VO622  
**naziv:** Instalacije vodovoda i odvodnje\_držač za wc papir, zidni  
**pozicija:** -  
**dimenzija:** 33x12xh32cm  
**materijal:** inox, polirano  
**napomene:**

**Sve mjere ugradbe kontrolirati u naravi.**

**Ova specifikacija, uz ostale nacрте, sheme i tekstualni dio, sastavni je dio projektne dokumentacije i vrijedi samo kao dio te cjeline.**

**Promjene nisu dozvoljene bez odobrenja ovlaštenog projektanta.**

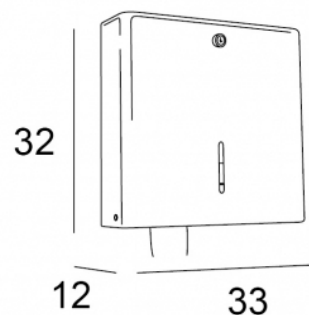
**Izvođač je dužan osigurati transport i ugradnju materijala i opreme bez oštećenja i do njihove potpune gotovosti i uporabivosti.**

**Rad vezan uz predmetnu specifikaciju mora biti izveden u skladu s važećom zakonskom regulativom, tehničkim propisima i normama, ispravama o sukladnosti te pravilima struke.**

**Izvođač je dužan prije izvođenja i ugradnje dostaviti uzorak/detalj u mjerilu 1:1 na ovjeru projektantu.**

**Izvođač je dužan rad vezan uz predmetnu specifikaciju izvoditi u skladu s uputama (tehničkim listom) proizvođača.**

**grafički prikaz:**



**arhitektonski ured:**  
 studio 3LHD d.o.o.  
 N. Božidarevića 13/4, Zagreb

**izradila:**  
 Kristina Marković, dipl. ing. arh.

**građevina:**  
 Rekonstrukcija dvorca Janković u  
 Suhopolju u centar za posjetitelje sa  
 smještajnim kapacitetima - faza 1 -  
 oprema  
**sadržaj priloga:**  
 Instalacije vodovoda i odvodnje  
 držač za wc papir, zidni

**br. projekta:**  
 218-1-13

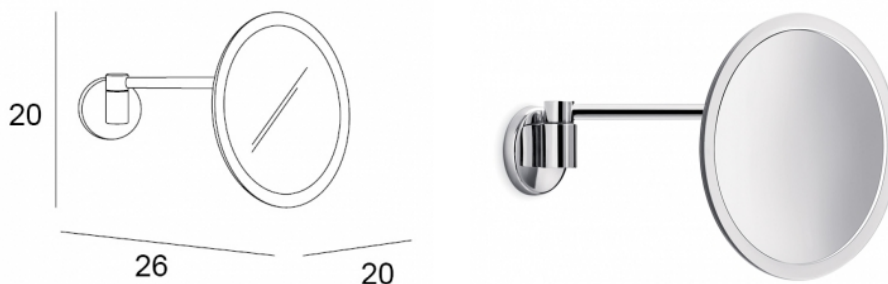
**datum:**  
 listopad 2018

**list:**  
 VO622 1/1

## Specifikacija opreme i materijala

<b>oznaka:</b>	<b>VO624</b>
<b>naziv:</b>	Instalacije vodovoda i odvodnje_Ogledalo s povećalom
<b>pozicija:</b>	etaža 00_soba 00.15
<b>dimenzija:</b>	cm L20 H20 D26
<b>materijal:</b>	čelik kromirani ,
<b>napomene:</b>	<p><b>Sve mjere ugradbe kontrolirati u naravi.</b></p> <p><b>Ova specifikacija, uz ostale nacрте, sheme i tekstualni dio, sastavni je dio projektne dokumentacije i vrijedi samo kao dio te cjeline.</b></p> <p><b>Promjene nisu dozvoljene bez odobrenja ovlaštenog projektanta.</b></p> <p><b>Izvođač je dužan osigurati transport i ugradnju materijala i opreme bez oštećenja i do njihove potpune gotovosti i uporabivosti.</b></p> <p><b>Rad vezan uz predmetnu specifikaciju mora biti izveden u skladu s važećom zakonskom regulativom, tehničkim propisima i normama, ispravama o sukladnosti te pravilima struke.</b></p> <p><b>Izvođač je dužan prije izvođenja i ugradnje dostaviti uzorak/detalj u mjerilu 1:1 na ovjeru projektantu.</b></p> <p><b>Izvođač je dužan rad vezan uz predmetnu specifikaciju izvoditi u skladu s uputama (tehničkim listom) proizvođača.</b></p>

**grafički prikaz:**



**arhitektonski ured:**  
studio 3LHD d.o.o.  
N. Božidarevića 13/4, Zagreb

**izradila:**  
Dragana Šimić, dipl. ing. arh.

**građevina:**  
Rekonstrukcija dvorca Janković u  
Suhopolju u centar za posjetitelje sa  
smještajnim kapacitetima - faza 1 -  
oprema  
**sadržaj priloga:**  
Instalacije vodovoda i odvodnje  
Ogledalo s povećalom

**br. projekta:**  
218-1-13

**datum:**  
listopad 2018

**list:**  
VO624 1/1

## Specifikacija opreme i materijala

**oznaka:** VO625  
**naziv:** Instalacije vodovoda i odvodnje\_držač tekućeg sapuna  
**pozicija:** -  
**dimenzija:** 8x11x16 cm  
**materijal:** inox, kromirano  
**napomene:**

**Sve mjere ugradbe kontrolirati u naravi.**

**Ova specifikacija, uz ostale nacрте, sheme i tekstualni dio, sastavni je dio projektne dokumentacije i vrijedi samo kao dio te cjeline.**

**Promjene nisu dozvoljene bez odobrenja ovlaštenog projektanta.**

**Izvođač je dužan osigurati transport i ugradnju materijala i opreme bez oštećenja i do njihove potpune gotovosti i uporabivosti.**

**Rad vezan uz predmetnu specifikaciju mora biti izveden u skladu s važećom zakonskom regulativom, tehničkim propisima i normama, ispravama o sukladnosti te pravilima struke.**

**Izvođač je dužan prije izvođenja i ugradnje dostaviti uzorak/detalj u mjerilu 1:1 na ovjeru projektantu.**

**Izvođač je dužan rad vezan uz predmetnu specifikaciju izvoditi u skladu s uputama (tehničkim listom) proizvođača.**

**grafički prikaz:**



**arhitektonski ured:**  
 studio 3LHD d.o.o.  
 N. Božidarevića 13/4, Zagreb

**izradila:**  
 Dragana Šimić, dipl. ing. arh.

**građevina:**  
 Rekonstrukcija dvorca Janković u  
 Suhopolju u centar za posjetitelje sa  
 smještajnim kapacitetima - faza 1 -  
 oprema  
**sadržaj priloga:**  
 Instalacije vodovoda i odvodnje  
 držač tekućeg sapuna

**br. projekta:**  
 218-1-13

**datum:**  
 listopad 2018

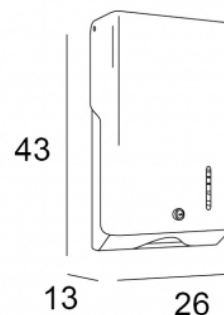
**list:**  
 VO625 1/1



## Specifikacija opreme i materijala

<b>oznaka:</b>	<b>VO626</b>
<b>naziv:</b>	Instalacije vodovoda i odvodnje_držač papirnatih ručnika
<b>pozicija:</b>	etaža 00_wc 00.09
<b>dimenzija:</b>	26x13xh43 cm
<b>materijal:</b>	inox,
<b>napomene:</b>	<p><b>Sve mjere ugradbe kontrolirati u naravi.</b></p> <p><b>Ova specifikacija, uz ostale nacрте, sheme i tekstualni dio, sastavni je dio projektne dokumentacije i vrijedi samo kao dio te cjeline.</b></p> <p><b>Promjene nisu dozvoljene bez odobrenja ovlaštenog projektanta.</b></p> <p><b>Izvođač je dužan osigurati transport i ugradnju materijala i opreme bez oštećenja i do njihove potpune gotovosti i uporabivosti.</b></p> <p><b>Rad vezan uz predmetnu specifikaciju mora biti izveden u skladu s važećom zakonskom regulativom, tehničkim propisima i normama, ispravama o sukladnosti te pravilima struke.</b></p> <p><b>Izvođač je dužan prije izvođenja i ugradnje dostaviti uzorak/detalj u mjerilu 1:1 na ovjeru projektantu.</b></p> <p><b>Izvođač je dužan rad vezan uz predmetnu specifikaciju izvoditi u skladu s uputama (tehničkim listom) proizvođača.</b></p>

**grafički prikaz:**



**arhitektonski ured:**  
studio 3LHD d.o.o.  
N. Božidarevića 13/4, Zagreb

**izradila:**  
Dragana Šimić, dipl. ing. arh.

**građevina:**  
Rekonstrukcija dvorca Janković u  
Suhopolju u centar za posjetitelje sa  
smještajnim kapacitetima - faza 1 -  
oprema  
**sadržaj priloga:**  
Instalacije vodovoda i odvodnje  
držač papirnatih ručnika

**br. projekta:**  
218-1-13

**datum:**  
listopad 2018

**list:**  
VO626 1/1

## Specifikacija opreme i materijala

**oznaka:** VO801  
**naziv:** Instalacije vodovoda i odvodnje\_protupožarni aparat  
**pozicija:** -  
**dimenzija:** fi 17cm  
**materijal:** čelični lim pocinčan, crvena,  
**napomene:** Prijenosni aparat sa CO2 bočicom.  
 Sredstvo za gašenje: pjena AFFF.  
 Razred požara: ABF.  
 Količina sredstva za gašenje: 6lit.  
 Pogon: CO2 - 60g.  
 EN3 efikasnost: 34A/233B/40F.  
 Efikasnost u jedinicama gašenja: 10 JG.

**Sve mjere ugradbe kontrolirati u naravi.**

**Ova specifikacija, uz ostale nacрте, sheme i tekstualni dio, sastavni je dio projektne dokumentacije i vrijedi samo kao dio te cjeline.**

**Promjene nisu dozvoljene bez odobrenja ovlaštenog projektanta.**

**Izvođač je dužan osigurati transport i ugradnju materijala i opreme bez oštećenja i do njihove potpune gotovosti i uporabivosti.**

**Rad vezan uz predmetnu specifikaciju mora biti izveden u skladu s važećom zakonskom regulativom, tehničkim propisima i normama, ispravama o sukladnosti te pravilima struke.**

**Izvođač je dužan prije izvođenja i ugradnje dostaviti uzorak/detalj u mjerilu 1:1 na ovjeru projektantu.**

**Izvođač je dužan rad vezan uz predmetnu specifikaciju izvoditi u skladu s uputama (tehničkim listom) proizvođača.**

**grafički prikaz:**



**arhitektonski ured:**  
 studio 3LHD d.o.o.  
 N. Božidarevića 13/4, Zagreb

**izradila:**  
 Uršula Juvan, dipl. ing. arh.

**građevina:**  
 Rekonstrukcija dvorca Janković u  
 Suhopolju u centar za posjetitelje sa  
 smještajnim kapacitetima - faza 1 -  
 oprema  
**sadržaj priloga:**  
 Instalacije vodovoda i odvodnje  
 protupožarni aparat

**br. projekta:**  
 218-1-13

**datum:**  
 listopad 2018

**list:**  
 VO801 1/1

## Specifikacija opreme i materijala

**oznaka:** VO802  
**naziv:** Instalacije vodovoda i odvodnje\_protupožarni aparat  
**pozicija:** -  
**dimenzija:** fi 15cm  
**materijal:** čelični lim pocinčan, crvena,  
**napomene:** Prijenosni aparat sa CO2 bočicom.  
Sredstvo za gašenje: prah ABC.  
Razred požara: ABC.  
Količina sredstva za gašenje: 6kg.  
Pogon: CO2 - 130g.  
EN3 efikasnost: 43A/233B/C.  
Efikasnost u jedinicama gašenja: 12 JG.  
Uključen zidni nosač.

**Sve mjere ugradbe kontrolirati u naravi.**

**Ova specifikacija, uz ostale nacрте, sheme i tekstualni dio, sastavni je dio projektne dokumentacije i vrijedi samo kao dio te cjeline.**

**Promjene nisu dozvoljene bez odobrenja ovlaštenog projektanta.**

**Izvođač je dužan osigurati transport i ugradnju materijala i opreme bez oštećenja i do njihove potpune gotovosti i uporabivosti.**

**Rad vezan uz predmetnu specifikaciju mora biti izveden u skladu s važećom zakonskom regulativom, tehničkim propisima i normama, ispravama o sukladnosti te pravilima struke.**

**Izvođač je dužan prije izvođenja i ugradnje dostaviti uzorak/detalj u mjerilu 1:1 na ovjeru projektantu.**

**Izvođač je dužan rad vezan uz predmetnu specifikaciju izvoditi u skladu s uputama (tehničkim listom) proizvođača.**

**grafički prikaz:**



**arhitektonski ured:**  
studio 3LHD d.o.o.  
N. Božidarevića 13/4, Zagreb

**izradila:**  
Uršula Juvan, dipl. ing. arh.

**građevina:**  
Rekonstrukcija dvorca Janković u  
Suhopolju u centar za posjetitelje sa  
smještajnim kapacitetima - faza 1 -  
oprema  
**sadržaj priloga:**  
Instalacije vodovoda i odvodnje  
protupožarni aparat

**br. projekta:**  
218-1-13

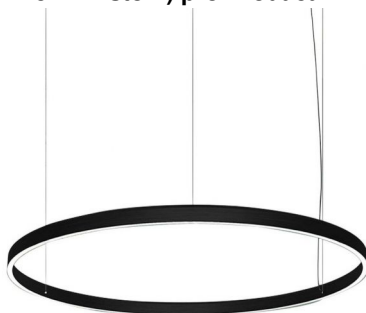
**datum:**  
listopad 2018

**list:**  
VO802 1/1

## Specifikacija opreme i materijala

<b>oznaka:</b>	<b>EL125</b>
<b>naziv:</b>	Elektroinstalacije_Svjetiljka viseća
<b>pozicija:</b>	etaža 00_00.02 recepcija, 00.03 salon, 00.08 salon
<b>dimenzija:</b>	Ø72cm
<b>materijal:</b>	baza _aluminij ekstrudirani , crna, difuzor_PC (=polikarbonat), bijela,
<b>napomene:</b>	Svjetiljka ima efekt downlighter-a jer je difuzor usmjeren prema dolje. Izvor svjetlosti: LED 68W 3000K <b>Sve mjere ugradbe kontrolirati u naravi.</b> <b>Ova specifikacija, uz ostale nacрте, sheme i tekstualni dio, sastavni je dio projektne dokumentacije i vrijedi samo kao dio te cjeline.</b> <b>Promjene nisu dozvoljene bez odobrenja ovlaštenog projektanta.</b> <b>Izvođač je dužan osigurati transport i ugradnju materijala i opreme bez oštećenja i do njihove potpune gotovosti i uporabivosti.</b> <b>Rad vezan uz predmetnu specifikaciju mora biti izveden u skladu s važećom zakonskom regulativom, tehničkim propisima i normama, ispravama o sukladnosti te pravilima struke.</b> <b>Izvođač je dužan prije izvođenja i ugradnje dostaviti uzorak/detalj u mjerilu 1:1 na ovjeru projektantu.</b> <b>Izvođač je dužan rad vezan uz predmetnu specifikaciju izvoditi u skladu s uputama (tehničkim listom) proizvođača.</b>

**grafički prikaz:**



**arhitektonski ured:**  
studio 3LHD d.o.o.  
N. Božidarevića 13/4, Zagreb

**izradila:**  
Kristina Marković, dipl. ing. arh.

**građevina:**  
Rekonstrukcija dvorca Janković u  
Suhopolju u centar za posjetitelje sa  
smještajnim kapacitetima - faza 1 -  
oprema  
**sadržaj priloga:**  
Elektroinstalacije  
Svjetiljka viseća

**br. projekta:**  
218-1-13

**datum:**  
listopad 2018

**list:**  
EL125 1/1

# Specifikacija opreme i materijala

**oznaka:** EL127

**naziv:** Elektroinstalacije\_Nadgradna stropna svjetiljka

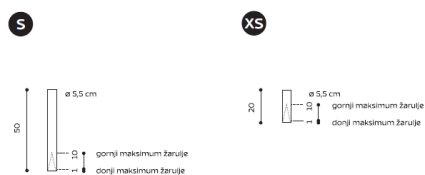
**pozicija:** etaža 00\_00.06 lobby bar

**dimenzija:** XS: tuljac 20 cm, fi 5,5 cm x duljina 20 cm / netto težina 0,25 kg

**materijal:** tijelo\_aluminij, bijela\_RAL 9010\_Pure white, strukturalni mat lak

**napomene:** grlo: GU10  
 žarulja: LED max 10W  
 podesiv snop svjetla (5°-36°)  
 220-240V, zaštita IP20, 50/60Hz  
 Set za montažu i žarulja su dio pakiranja lampe. Žarulja u setu je LED 4.3w=50w/350 lm/850 cd, 3000K, 36°, GU10, A+, CRI 80.  
**Sve mjere ugradbe kontrolirati u naravi.**  
**Ova specifikacija, uz ostale nacрте, sheme i tekstualni dio, sastavni je dio projektne dokumentacije i vrijedi samo kao dio te cjeline.**  
**Promjene nisu dozvoljene bez odobrenja ovlaštenog projektanta.**  
**Izvođač je dužan osigurati transport i ugradnju materijala i opreme bez oštećenja i do njihove potpune gotovosti i uporabivosti.**  
**Rad vezan uz predmetnu specifikaciju mora biti izveden u skladu s važećom zakonskom regulativom, tehničkim propisima i normama, ispravama o sukladnosti te pravilima struke.**  
**Izvođač je dužan prije izvođenja i ugradnje dostaviti uzorak/detalj u mjerilu 1:1 na ovjeru projektantu.**  
**Izvođač je dužan rad vezan uz predmetnu specifikaciju izvoditi u skladu s uputama (tehničkim listom) proizvođača.**

**grafički prikaz:**



**arhitektonski ured:**  
 studio 3LHD d.o.o.  
 N. Božidarevića 13/4, Zagreb

**izradila:**  
 Mia Andrašević, mag.ing.arh.

**građevina:**  
 Rekonstrukcija dvorca Janković u  
 Suhopolju u centar za posjetitelje sa  
 smještajnim kapacitetima - faza 1 -  
 oprema  
**sadržaj priloga:**  
 Elektroinstalacije  
 Nadgradna stropna svjetiljka

**br. projekta:**  
 218-1-13

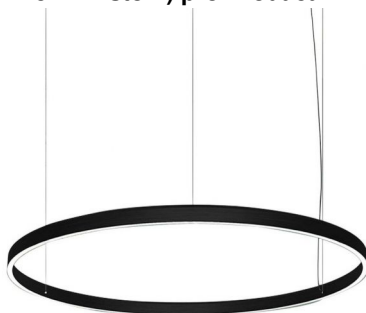
**datum:**  
 listopad 2018

**list:**  
 EL127 1/1

## Specifikacija opreme i materijala

<b>oznaka:</b>	<b>EL129</b>
<b>naziv:</b>	Elektroinstalacije_Svjetiljka viseća
<b>pozicija:</b>	etaža 00_00.05 salon, 00.06 lobby bar
<b>dimenzija:</b>	Ø110cm
<b>materijal:</b>	baza _aluminij ekstrudirani , crna, difuzor_PC (=polikarbonat), bijela,
<b>napomene:</b>	Svjetiljka ima efekt downlighter-a jer je difuzor usmjeren prema dolje. Izvor svjetlosti: LED 68W 3000K <b>Sve mjere ugradbe kontrolirati u naravi.</b> <b>Ova specifikacija, uz ostale nacрте, sheme i tekstualni dio, sastavni je dio projektne dokumentacije i vrijedi samo kao dio te cjeline.</b> <b>Promjene nisu dozvoljene bez odobrenja ovlaštenog projektanta.</b> <b>Izvođač je dužan osigurati transport i ugradnju materijala i opreme bez oštećenja i do njihove potpune gotovosti i uporabivosti.</b> <b>Rad vezan uz predmetnu specifikaciju mora biti izveden u skladu s važećom zakonskom regulativom, tehničkim propisima i normama, ispravama o sukladnosti te pravilima struke.</b> <b>Izvođač je dužan prije izvođenja i ugradnje dostaviti uzorak/detalj u mjerilu 1:1 na ovjeru projektantu.</b> <b>Izvođač je dužan rad vezan uz predmetnu specifikaciju izvoditi u skladu s uputama (tehničkim listom) proizvođača.</b>

**grafički prikaz:**



**arhitektonski ured:**  
studio 3LHD d.o.o.  
N. Božidarevića 13/4, Zagreb

**izradila:**  
Kristina Marković, dipl. ing. arh.

**građevina:**  
Rekonstrukcija dvorca Janković u  
Suhopolju u centar za posjetitelje sa  
smještajnim kapacitetima - faza 1 -  
oprema  
**sadržaj priloga:**  
Elektroinstalacije  
Svjetiljka viseća

**br. projekta:**  
218-1-13

**datum:**  
listopad 2018

**list:**  
EL129 1/1

# Specifikacija opreme i materijala

**oznaka:** EL130

**naziv:** Elektroinstalacije\_Nadgradna stropna svjetiljka

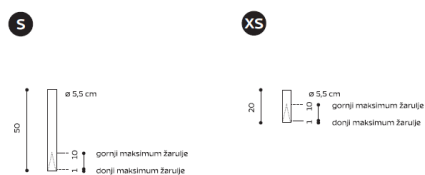
**pozicija:** etaža 00\_00.04 hodnik

**dimenzija:** XS: tuljac 20 cm, fi 5,5 cm x duljina 20 cm / netto težina 0,25 kg

**materijal:** tijelo\_aluminij, smeđa\_RAL 8019\_Grey brown, strukturalni mat lak

**napomene:** grlo: GU10  
 žarulja: LED max 10W  
 podesiv snop svjetla (5°-36°)  
 220-240V, zaštita IP20, 50/60Hz  
 Set za montažu i žarulja su dio pakiranja lampe. Žarulja u setu je LED 4.3w=50w/350 lm/850 cd, 3000K, 36°, GU10, A+, CRI 80.  
**Sve mjere ugradbe kontrolirati u naravi.**  
**Ova specifikacija, uz ostale nacрте, sheme i tekstualni dio, sastavni je dio projektne dokumentacije i vrijedi samo kao dio te cjeline.**  
**Promjene nisu dozvoljene bez odobrenja ovlaštenog projektanta.**  
**Izvođač je dužan osigurati transport i ugradnju materijala i opreme bez oštećenja i do njihove potpune gotovosti i uporabivosti.**  
**Rad vezan uz predmetnu specifikaciju mora biti izveden u skladu s važećom zakonskom regulativom, tehničkim propisima i normama, ispravama o sukladnosti te pravilima struke.**  
**Izvođač je dužan prije izvođenja i ugradnje dostaviti uzorak/detalj u mjerilu 1:1 na ovjeru projektantu.**  
**Izvođač je dužan rad vezan uz predmetnu specifikaciju izvoditi u skladu s uputama (tehničkim listom) proizvođača.**

**grafički prikaz:**



**arhitektonski ured:**  
 studio 3LHD d.o.o.  
 N. Božidarevića 13/4, Zagreb

**izradila:**  
 Mia Andrašević, mag.ing.arh.

**građevina:**  
 Rekonstrukcija dvorca Janković u  
 Suhopolju u centar za posjetitelje sa  
 smještajnim kapacitetima - faza 1 -  
 oprema  
**sadržaj priloga:**  
 Elektroinstalacije  
 Nadgradna stropna svjetiljka

**br. projekta:**  
 218-1-13

**datum:**  
 listopad 2018

**list:**  
 EL130 1/1

## Specifikacija opreme i materijala

**oznaka:** EL131

**naziv:** Elektroinstalacije\_Nadgradna stropna viseća svjetiljka

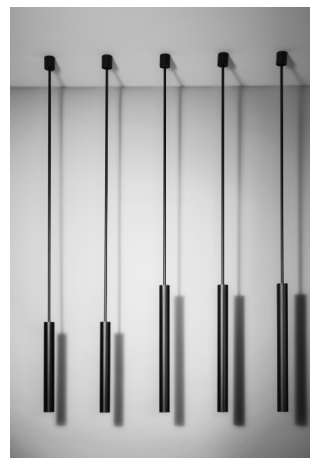
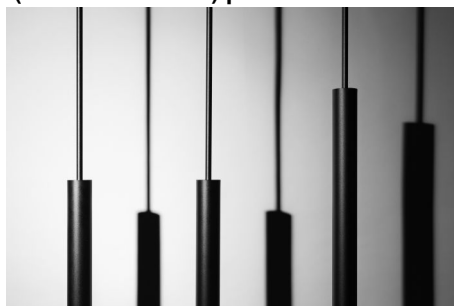
**pozicija:** etaža 00\_restoran

**dimenzija:** po mjeri: tuljac 70 cm, fi 5,5 cm x duljina 50-310 cm

**materijal:** tijelo\_aluminij, crna\_RAL 9005\_Jet black, strukturalni mat lak

**napomene:** grlo: GU10  
 žarulja: LED max 10W  
 podesiv snop svjetla (5°-36°)  
 220-240V, zaštita IP20, 50/60Hz  
 sjenilo klizi po kabelu (odnosno cijevi) u duljini od 60cm  
 Set za montažu i žarulja su dio pakiranja lampe. Žarulja u setu je LED 4.3w=50w/350 lm/850 cd, 3000K, 36°, GU10, A+, CRI 80.  
**Sve mjere ugradbe kontrolirati u naravi.**  
**Ova specifikacija, uz ostale nacрте, sheme i tekstualni dio, sastavni je dio projektne dokumentacije i vrijedi samo kao dio te cjeline.**  
**Promjene nisu dozvoljene bez odobrenja ovlaštenog projektanta.**  
**Izvođač je dužan osigurati transport i ugradnju materijala i opreme bez oštećenja i do njihove potpune gotovosti i uporabivosti.**  
**Rad vezan uz predmetnu specifikaciju mora biti izveden u skladu s važećom zakonskom regulativom, tehničkim propisima i normama, ispravama o sukladnosti te pravilima struke.**  
**Izvođač je dužan prije izvođenja i ugradnje dostaviti uzorak/detalj u mjerilu 1:1 na ovjeru projektantu.**  
**Izvođač je dužan rad vezan uz predmetnu specifikaciju izvoditi u skladu s uputama (tehničkim listom) proizvođača.**

**grafički prikaz:**



**arhitektonski ured:**  
 studio 3LHD d.o.o.  
 N. Božidarevića 13/4, Zagreb

**izradila:**  
 Mia Andrašević, mag.ing.arh.

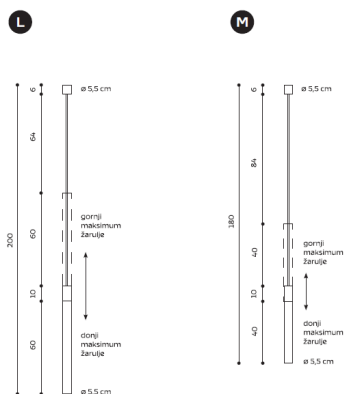
**građevina:**  
 Rekonstrukcija dvorca Janković u  
 Suhopolju u centar za posjetitelje sa  
 smještajnim kapacitetima - faza 1 -  
 oprema  
**sadržaj priloga:**  
 Elektroinstalacije  
 Nadgradna stropna viseća svjetiljka

**br. projekta:**  
 218-1-13

**datum:**  
 listopad 2018

**list:**  
 EL131 1/2





**arhitektonski ured:**  
studio 3LHD d.o.o.  
N. Božidarevića 13/4, Zagreb

**izradila:**  
Mia Andrašević, mag.ing.arh.

**građevina:**  
Rekonstrukcija dvorca Janković u  
Suhopolju u centar za posjetitelje sa  
smještajnim kapacitetima - faza 1 -  
oprema  
**sadržaj priloga:**  
Elektroinstalacije  
Nadgradna stropna viseća svjetiljka

**br. projekta:**  
218-1-13

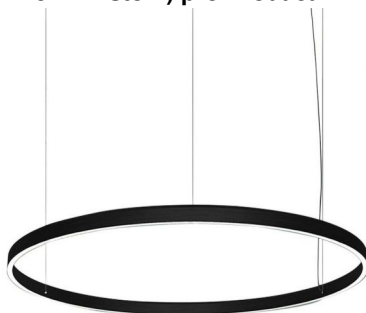
**datum:**  
listopad 2018

**list:**  
EL131 2/2

## Specifikacija opreme i materijala

<b>oznaka:</b>	<b>EL132</b>
<b>naziv:</b>	Elektroinstalacije_Svjetiljka viseća
<b>pozicija:</b>	etaža 00_trijem
<b>dimenzija:</b>	Ø72cm
<b>materijal:</b>	baza _aluminij ekstrudirani , crna, difuzor_PC (=polikarbonat), bijela,
<b>napomene:</b>	Svjetiljka ima efekt downlighter-a jer je difuzor usmjeren prema dolje. IP44 <b>Sve mjere ugradbe kontrolirati u naravi.</b> <b>Ova specifikacija, uz ostale nacрте, sheme i tekstualni dio, sastavni je dio projektne dokumentacije i vrijedi samo kao dio te cjeline.</b> <b>Promjene nisu dozvoljene bez odobrenja ovlaštenog projektanta.</b> <b>Izvođač je dužan osigurati transport i ugradnju materijala i opreme bez oštećenja i do njihove potpune gotovosti i uporabivosti.</b> <b>Rad vezan uz predmetnu specifikaciju mora biti izveden u skladu s važećom zakonskom regulativom, tehničkim propisima i normama, ispravama o sukladnosti te pravilima struke.</b> <b>Izvođač je dužan prije izvođenja i ugradnje dostaviti uzorak/detalj u mjerilu 1:1 na ovjeru projektantu.</b> <b>Izvođač je dužan rad vezan uz predmetnu specifikaciju izvoditi u skladu s uputama (tehničkim listom) proizvođača.</b>

**grafički prikaz:**



**arhitektonski ured:**  
studio 3LHD d.o.o.  
N. Božidarevića 13/4, Zagreb

**izradila:**  
Kristina Marković, dipl. ing. arh.

**građevina:**  
Rekonstrukcija dvorca Janković u  
Suhopolju u centar za posjetitelje sa  
smještajnim kapacitetima - faza 1 -  
oprema  
**sadržaj priloga:**  
Elektroinstalacije  
Svjetiljka viseća

**br. projekta:**  
218-1-13

**datum:**  
listopad 2018

**list:**  
EL132 1/1

## Specifikacija opreme i materijala

**oznaka:** EL136  
**naziv:** Elektroinstalacije\_Svjetiljka stolna samostojeća baterijska  
**pozicija:** etaža 00\_terasa restorana, terasa lobby bara  
**dimenzija:** Ø12,5cm, h=21cm  
**materijal:** baza i sjenilo\_PC (=polikarbonat), smeđa, difuzor\_PC (=polikarbonat),  
**napomene:** Izvor svjetlosti: 84 x LED 2,5W 2700K CRI90 250lm  
 24 h autonomija.  
 Punjenje preko Micro-USB-C, kabel za punjenje uključen u cijenu.  
 Regulacija jačine svjetla.  
 IP20

**Sve mjere ugradbe kontrolirati u naravi.**

**Ova specifikacija, uz ostale nacрте, sheme i tekstualni dio, sastavni je dio projektne dokumentacije i vrijedi samo kao dio te cjeline.**

**Promjene nisu dozvoljene bez odobrenja ovlaštenog projektanta.**

**Izvođač je dužan osigurati transport i ugradnju materijala i opreme bez oštećenja i do njihove potpune gotovosti i uporabivosti.**

**Rad vezan uz predmetnu specifikaciju mora biti izveden u skladu s važećom zakonskom regulativom, tehničkim propisima i normama, ispravama o sukladnosti te pravilima struke.**

**Izvođač je dužan prije izvođenja i ugradnje dostaviti uzorak/detalj u mjerilu 1:1 na ovjeru projektantu.**

**Izvođač je dužan rad vezan uz predmetnu specifikaciju izvoditi u skladu s uputama (tehničkim listom) proizvođača.**

**grafički prikaz:**



**arhitektonski ured:**  
 studio 3LHD d.o.o.  
 N. Božidarevića 13/4, Zagreb

**izradila:**  
 Kristina Marković, dipl. ing. arh.

**građevina:**  
 Rekonstrukcija dvorca Janković u  
 Suhopolju u centar za posjetitelje sa  
 smještajnim kapacitetima - faza 1 -  
 oprema  
**sadržaj priloga:**  
 Elektroinstalacije  
 Svjetiljka stolna samostojeća baterijska

**br. projekta:**  
 218-1-13

**datum:**  
 listopad 2018

**list:**  
 EL136 1/1

## Specifikacija opreme i materijala

**oznaka:** EL139  
**naziv:** Elektroinstalacije\_Svjetiljka podna samostojeća  
**pozicija:** etaža 00\_00.06 lobby bar  
**dimenzija:**  $\Phi$  62cm, h=160cm  
**materijal:** konstrukcija\_drvo hrast, natur,  
sjenilo\_tkanina, bijela,

**napomene:** Izvor svjetlosti: E27 max 60W

**Sve mjere ugradbe kontrolirati u naravi.**

**Ova specifikacija, uz ostale nacрте, sheme i tekstualni dio, sastavni je dio projektne dokumentacije i vrijedi samo kao dio te cjeline.**

**Promjene nisu dozvoljene bez odobrenja ovlaštenog projektanta.**

**Izvođač je dužan osigurati transport i ugradnju materijala i opreme bez oštećenja i do njihove potpune gotovosti i uporabivosti.**

**Rad vezan uz predmetnu specifikaciju mora biti izveden u skladu s važećom zakonskom regulativom, tehničkim propisima i normama, ispravama o sukladnosti te pravilima struke.**

**Izvođač je dužan prije izvođenja i ugradnje dostaviti uzorak/detalj u mjerilu 1:1 na ovjeru projektantu.**

**Izvođač je dužan rad vezan uz predmetnu specifikaciju izvoditi u skladu s uputama (tehničkim listom) proizvođača.**

**grafički prikaz:**



**arhitektonski ured:**  
studio 3LHD d.o.o.  
N. Božidarevića 13/4, Zagreb

**izradila:**  
Kristina Marković, dipl. ing. arh.

**građevina:**  
Rekonstrukcija dvorca Janković u  
Suhopolju u centar za posjetitelje sa  
smještajnim kapacitetima - faza 1 -  
oprema  
**sadržaj priloga:**  
Elektroinstalacije  
Svjetiljka podna samostojeća

**br. projekta:**  
218-1-13

**datum:**  
listopad 2018

**list:**  
EL139 1/1

## Specifikacija opreme i materijala

**oznaka:** EL140  
**naziv:** Elektroinstalacije\_Svjetiljka stolna samostojeća  
**pozicija:** etaža 01, etaža 00\_sobe  
**dimenzija:** baza 14x14 cm, sjenilo Ø26cm; h=51cm  
**materijal:** baza \_mesing,  
sjenilo\_PC (=polikarbonat), bijela,  
**napomene:** Izvor svjetlosti: LED 6W 3000K  
Grlo je E14.

**Sve mjere ugradbe kontrolirati u naravi.**

**Ova specifikacija, uz ostale nacрте, sheme i tekstualni dio, sastavni je dio projektne dokumentacije i vrijedi samo kao dio te cjeline.**

**Promjene nisu dozvoljene bez odobrenja ovlaštenog projektanta.**

**Izvođač je dužan osigurati transport i ugradnju materijala i opreme bez oštećenja i do njihove potpune gotovosti i uporabivosti.**

**Rad vezan uz predmetnu specifikaciju mora biti izveden u skladu s važećom zakonskom regulativom, tehničkim propisima i normama, ispravama o sukladnosti te pravilima struke.**

**Izvođač je dužan prije izvođenja i ugradnje dostaviti uzorak/detalj u mjerilu 1:1 na ovjeru projektantu.**

**Izvođač je dužan rad vezan uz predmetnu specifikaciju izvoditi u skladu s uputama (tehničkim listom) proizvođača.**

**grafički prikaz:**



**arhitektonski ured:**  
studio 3LHD d.o.o.  
N. Božidarevića 13/4, Zagreb

**izradila:**  
Kristina Marković, dipl. ing. arh.

**građevina:**  
Rekonstrukcija dvorca Janković u  
Suhopolju u centar za posjetitelje sa  
smještajnim kapacitetima - faza 1 -  
oprema  
**sadržaj priloga:**  
Elektroinstalacije  
Svjetiljka stolna samostojeća

**br. projekta:**  
218-1-13

**datum:**  
listopad 2018

**list:**  
EL140 1/1

## Specifikacija opreme i materijala

<b>oznaka:</b>	<b>EL144</b>
<b>naziv:</b>	Elektroinstalacije_Svjetiljka viseća
<b>pozicija:</b>	etaža 02_sobe
<b>dimenzija:</b>	35x140mm, visina vješanja max 2m
<b>materijal:</b>	tijelo_aluminij, crna, mat difuzor_polikarbonat,
<b>napomene:</b>	Izvor svjetlosti: dimabilni LED modul 230V Ra80, 3000K.

**Sve mjere ugradbe kontrolirati u naravi.**

**Ova specifikacija, uz ostale nacрте, sheme i tekstualni dio, sastavni je dio projektne dokumentacije i vrijedi samo kao dio te cjeline.**

**Promjene nisu dozvoljene bez odobrenja ovlaštenog projektanta.**

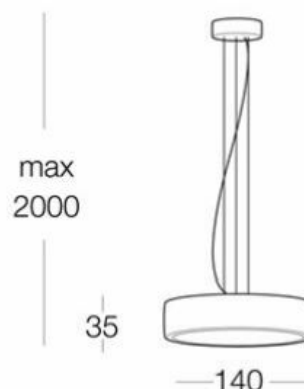
**Izvođač je dužan osigurati transport i ugradnju materijala i opreme bez oštećenja i do njihove potpune gotovosti i uporabivosti.**

**Rad vezan uz predmetnu specifikaciju mora biti izveden u skladu s važećom zakonskom regulativom, tehničkim propisima i normama, ispravama o sukladnosti te pravilima struke.**

**Izvođač je dužan prije izvođenja i ugradnje dostaviti uzorak/detalj u mjerilu 1:1 na ovjeru projektantu.**

**Izvođač je dužan rad vezan uz predmetnu specifikaciju izvoditi u skladu s uputama (tehničkim listom) proizvođača.**

**grafički prikaz:**



**arhitektonski ured:**  
studio 3LHD d.o.o.  
N. Božidarevića 13/4, Zagreb

**izradila:**  
Uršula Juvan, dipl. ing. arh.

**građevina:**  
Rekonstrukcija dvorca Janković u  
Suhopolju u centar za posjetitelje sa  
smještajnim kapacitetima - faza 1 -  
oprema  
**sadržaj priloga:**  
Elektroinstalacije  
Svjetiljka viseća

**br. projekta:**  
218-1-13

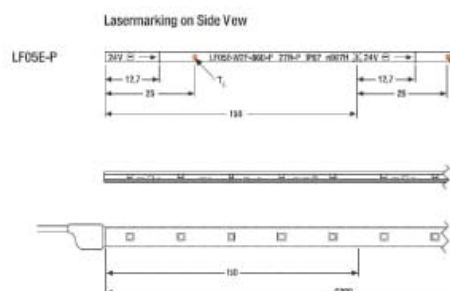
**datum:**  
listopad 2018

**list:**  
EL144 1/1

# Specifikacija opreme i materijala

<b>oznaka:</b>	<b>EL168</b>
<b>naziv:</b>	Elektroinstalacije_Svjetiljka LED linija
<b>pozicija:</b>	etaža 01, etaža 00_sobe
<b>dimenzija:</b>	-
<b>materijal:</b>	-
<b>napomene:</b>	<p>IP67</p> <p>LED 125 lm; 24 V; 4,1 W; 120°</p> <p>Stavka uključuje LED traku, uvodnicu, elektronički napojni element, priključne i završne slemene i napajanje.</p> <p>LED traka ugrađuje se u korpus ormara. Duljinu LED trake je potrebno uskladiti sa dimenzijama korpusa pojedinog ormara.</p> <p>Ova specifikacija je vezana na specifikacije: IN411a-b, IN412, IN413, IN414</p> <p><b>Sve mjere ugradbe kontrolirati u naravi.</b></p> <p><b>Ova specifikacija, uz ostale nacрте, sheme i tekstualni dio, sastavni je dio projektne dokumentacije i vrijedi samo kao dio te cjeline.</b></p> <p><b>Promjene nisu dozvoljene bez odobrenja ovlaštenog projektanta.</b></p> <p><b>Izvođač je dužan osigurati transport i ugradnju materijala i opreme bez oštećenja i do njihove potpune gotovosti i uporabivosti.</b></p> <p><b>Rad vezan uz predmetnu specifikaciju mora biti izveden u skladu s važećom zakonskom regulativom, tehničkim propisima i normama, ispravama o sukladnosti te pravilima struke.</b></p> <p><b>Izvođač je dužan prije izvođenja i ugradnje dostaviti uzorak/detalj u mjerilu 1:1 na ovjeru projektantu.</b></p> <p><b>Izvođač je dužan rad vezan uz predmetnu specifikaciju izvoditi u skladu s uputama (tehničkim listom) proizvođača.</b></p>

## grafički prikaz:



**arhitektonski ured:**  
studio 3LHD d.o.o.  
N. Božidarevića 13/4, Zagreb

**izradila:**  
Dragana Šimić, dipl. ing. arh.

**građevina:**  
Rekonstrukcija dvorca Janković u  
Suhopolju u centar za posjetitelje sa  
smještajnim kapacitetima - faza 1 -  
oprema  
**sadržaj priloga:**  
Elektroinstalacije  
Svjetiljka LED linija

**br. projekta:**  
218-1-13

**datum:**  
listopad 2018

**list:**  
EL168 1/2



**arhitektonski ured:**  
studio 3LHD d.o.o.  
N. Božidarevića 13/4, Zagreb

**izradila:**  
Dragana Šimić, dipl. ing. arh.

**građevina:**  
Rekonstrukcija dvorca Janković u  
Suhopolju u centar za posjetitelje sa  
smještajnim kapacitetima - faza 1 -  
oprema  
**sadržaj priloga:**  
Elektroinstalacije  
Svjetiljka LED linija

**br. projekta:**  
218-1-13

**datum:**  
listopad 2018

**list:**  
EL168 2/2



## Specifikacija opreme i materijala

<b>oznaka:</b>	<b>EL170</b>
<b>naziv:</b>	Elektroinstalacije_Svjetiljka podna samostojeća
<b>pozicija:</b>	etaža 00_00.13 zimski vrt
<b>dimenzija:</b>	12x12cm, h=26cm
<b>materijal:</b>	kućište_aluminij ekstrudirani , bijela, mat plastificirano difuzor_polikarbonat, bijela_ opal,
<b>napomene:</b>	Podna samostojeća svjetiljka sa LED izvorom svjetlosti, 16W, 110/230V, 3000K, 2460lm. <b>Sve mjere ugradbe kontrolirati u naravi.</b> <b>Ova specifikacija, uz ostale nacрте, sheme i tekstualni dio, sastavni je dio projektne dokumentacije i vrijedi samo kao dio te cjeline.</b> <b>Promjene nisu dozvoljene bez odobrenja ovlaštenog projektanta.</b> <b>Izvođač je dužan osigurati transport i ugradnju materijala i opreme bez oštećenja i do njihove potpune gotovosti i uporabivosti.</b> <b>Rad vezan uz predmetnu specifikaciju mora biti izveden u skladu s važećom zakonskom regulativom, tehničkim propisima i normama, ispravama o sukladnosti te pravilima struke.</b> <b>Izvođač je dužan prije izvođenja i ugradnje dostaviti uzorak/detalj u mjerilu 1:1 na ovjeru projektantu.</b> <b>Izvođač je dužan rad vezan uz predmetnu specifikaciju izvoditi u skladu s uputama (tehničkim listom) proizvođača.</b>

**grafički prikaz:**



**arhitektonski ured:**  
studio 3LHD d.o.o.  
N. Božidarevića 13/4, Zagreb

**izradila:**  
Kristina Marković, dipl. ing. arh.

**građevina:**  
Rekonstrukcija dvorca Janković u  
Suhopolju u centar za posjetitelje sa  
smještajnim kapacitetima - faza 1 -  
oprema  
**sadržaj priloga:**  
Elektroinstalacije  
Svjetiljka podna samostojeća

**br. projekta:**  
218-1-13

**datum:**  
listopad 2018

**list:**  
EL170 1/1

## Specifikacija opreme i materijala

**oznaka:** EL418  
**naziv:** Elektroinstalacije\_nosač za TV prijemnik  
**pozicija:** etaža 01, etaža 00\_sobe  
**dimenzija:** -  
**materijal:** plastika, siva,  
**napomene:** Min. veličina (dijagonala) tv prijemnika - 26 inča.  
 Max. veličina (dijagonala) tv prijemnika - 55 inča.  
 Max. opterećenje - 18 kg.

Max. visina 348mm.  
 Max. širina 526mm.  
 Max. udaljenost od zida - 300mm.  
 Min. udaljenost od zida - 35mm.

Okret 120°, nagib 20°.

**Sve mjere ugradbe kontrolirati u naravi.**

**Ova specifikacija, uz ostale nacрте, sheme i tekstualni dio, sastavni je dio projektne dokumentacije i vrijedi samo kao dio te cjeline.**

**Promjene nisu dozvoljene bez odobrenja ovlaštenog projektanta.**

**Izvođač je dužan osigurati transport i ugradnju materijala i opreme bez oštećenja i do njihove potpune gotovosti i uporabivosti.**

**Rad vezan uz predmetnu specifikaciju mora biti izveden u skladu s važećom zakonskom regulativom, tehničkim propisima i normama, ispravama o sukladnosti te pravilima struke.**

**Izvođač je dužan prije izvođenja i ugradnje dostaviti uzorak/detalj u mjerilu 1:1 na ovjeru projektantu.**

**Izvođač je dužan rad vezan uz predmetnu specifikaciju izvoditi u skladu s uputama (tehničkim listom) proizvođača.**

**grafički prikaz:**



**arhitektonski ured:**  
 studio 3LHD d.o.o.  
 N. Božidarevića 13/4, Zagreb

**izradila:**  
 Kristina Marković, dipl. ing. arh.

**građevina:**  
 Rekonstrukcija dvorca Janković u  
 Suhopolju u centar za posjetitelje sa  
 smještajnim kapacitetima - faza 1 -  
 oprema  
**sadržaj priloga:**  
 Elektroinstalacije  
 nosač za TV prijemnik

**br. projekta:**  
 218-1-13

**datum:**  
 listopad 2018

**list:**  
 EL418 1/1

## Specifikacija opreme i materijala

<b>oznaka:</b>	EL420
<b>naziv:</b>	Elektroinstalacije_nosač za TV prijemnik
<b>pozicija:</b>	etaža 00_salon 00.08
<b>dimenzija:</b>	-
<b>materijal:</b>	plastika, crna,
<b>napomene:</b>	Min. veličina (dijagonala) tv prijemnika - 40 inča. Max. veličina (dijagonala) tv prijemnika - 65 inča. Max. opterećenje - 25 kg.

Min. udaljenost od zida - 20mm.

Nagib 15°.

**Sve mjere ugradbe kontrolirati u naravi.**

**Ova specifikacija, uz ostale nacрте, sheme i tekstualni dio, sastavni je dio projektne dokumentacije i vrijedi samo kao dio te cjeline.**

**Promjene nisu dozvoljene bez odobrenja ovlaštenog projektanta.**

**Izvođač je dužan osigurati transport i ugradnju materijala i opreme bez oštećenja i do njihove potpune gotovosti i uporabivosti.**

**Rad vezan uz predmetnu specifikaciju mora biti izveden u skladu s važećom zakonskom regulativom, tehničkim propisima i normama, ispravama o sukladnosti te pravilima struke.**

**Izvođač je dužan prije izvođenja i ugradnje dostaviti uzorak/detalj u mjerilu 1:1 na ovjeru projektantu.**

**Izvođač je dužan rad vezan uz predmetnu specifikaciju izvoditi u skladu s uputama (tehničkim listom) proizvođača.**

grafički prikaz:



**arhitektonski ured:**  
studio 3LHD d.o.o.  
N. Božidarevića 13/4, Zagreb

**izradila:**  
Kristina Marković, dipl. ing. arh.

**građevina:**  
Rekonstrukcija dvorca Janković u  
Suhopolju u centar za posjetitelje sa  
smještajnim kapacitetima - faza 1 -  
oprema  
**sadržaj priloga:**  
Elektroinstalacije  
nosač za TV prijemnik

**br. projekta:**  
218-1-13

**datum:**  
listopad 2018

**list:**  
EL420 1/1

## Specifikacija opreme i materijala

**oznaka:** EL513  
**naziv:** Elektroinstalacije\_Telefonski aparat  
**pozicija:** etaža 01, etaža 00\_sobe  
**dimenzija:** -  
**materijal:** kućište\_crna,  
**napomene:** Telefonski imenik 50 memorija, prikaz broja 50 memorija, 1,4" LCD display osvjetljen, speakerfone, alarm, baterija 170/18h  
**Sve mjere ugradbe kontrolirati u naravi.**  
**Ova specifikacija, uz ostale nacрте, sheme i tekstualni dio, sastavni je dio projektne dokumentacije i vrijedi samo kao dio te cjeline.**  
**Promjene nisu dozvoljene bez odobrenja ovlaštenog projektanta.**  
**Izvođač je dužan osigurati transport i ugradnju materijala i opreme bez oštećenja i do njihove potpune gotovosti i uporabivosti.**  
**Rad vezan uz predmetnu specifikaciju mora biti izveden u skladu s važećom zakonskom regulativom, tehničkim propisima i normama, ispravama o sukladnosti te pravilima struke.**  
**Izvođač je dužan prije izvođenja i ugradnje dostaviti uzorak/detalj u mjerilu 1:1 na ovjeru projektantu.**  
**Izvođač je dužan rad vezan uz predmetnu specifikaciju izvoditi u skladu s uputama (tehničkim listom) proizvođača.**

**grafički prikaz:**



**arhitektonski ured:**  
studio 3LHD d.o.o.  
N. Božidarevića 13/4, Zagreb

**izradila:**  
Kristina Marković, dipl. ing. arh.

**građevina:**  
Rekonstrukcija dvorca Janković u  
Suhopolju u centar za posjetitelje sa  
smještajnim kapacitetima - faza 1 -  
oprema  
**sadržaj priloga:**  
Elektroinstalacije  
Telefonski aparat

**br. projekta:**  
218-1-13

**datum:**  
listopad 2018

**list:**  
EL513 1/1

## Specifikacija opreme i materijala

**oznaka:** EL614  
**naziv:** Elektroinstalacije\_TV prijemnik fiksiran na zid ili oblogu  
**pozicija:** etaža 01, etaža 00\_sobe  
**dimenzija:** 73.88x9.32x43.67cm  
**materijal:** -  
**napomene:**

Sve mjere ugradbe kontrolirati u naravi.

Ova specifikacija, uz ostale nacрте, sheme i tekstualni dio, sastavni je dio projektne dokumentacije i vrijedi samo kao dio te cjeline.

Promjene nisu dozvoljene bez odobrenja ovlaštenog projektanta.

Izvođač je dužan osigurati transport i ugradnju materijala i opreme bez oštećenja i do njihove potpune gotovosti i uporabivosti.

Rad vezan uz predmetnu specifikaciju mora biti izveden u skladu s važećom zakonskom regulativom, tehničkim propisima i normama, ispravama o sukladnosti te pravilima struke.

Izvođač je dužan prije izvođenja i ugradnje dostaviti uzorak/detalj u mjerilu 1:1 na ovjeru projektantu.

Izvođač je dužan rad vezan uz predmetnu specifikaciju izvoditi u skladu s uputama (tehničkim listom) proizvođača.

**grafički prikaz:**



**arhitektonski ured:**  
 studio 3LHD d.o.o.  
 N. Božidarevića 13/4, Zagreb

**izradila:**  
 Kristina Marković, dipl. ing. arh.

**građevina:**  
 Rekonstrukcija dvorca Janković u  
 Suhopolju u centar za posjetitelje sa  
 smještajnim kapacitetima - faza 1 -  
 oprema  
**sadržaj priloga:**  
 Elektroinstalacije  
 TV prijemnik fiksiran na zid ili oblogu

**br. projekta:**  
 218-1-13

**datum:**  
 listopad 2018

**list:**  
 EL614 1/1