

investitor

VIROVITIČKO-PODRAVSKA ŽUPANIJA
 Trg Ljudevita Patačića 1, Virovitica

građevina

ZGRADA SKLONIŠTA ZA ŽRTVE NASILJA
 U OBITELJI - rekonstrukcija I OGRADNI ZID
 - građenje

glavni projektant:

Ljiljana Saraga dipl.ing.arh.

projektant:

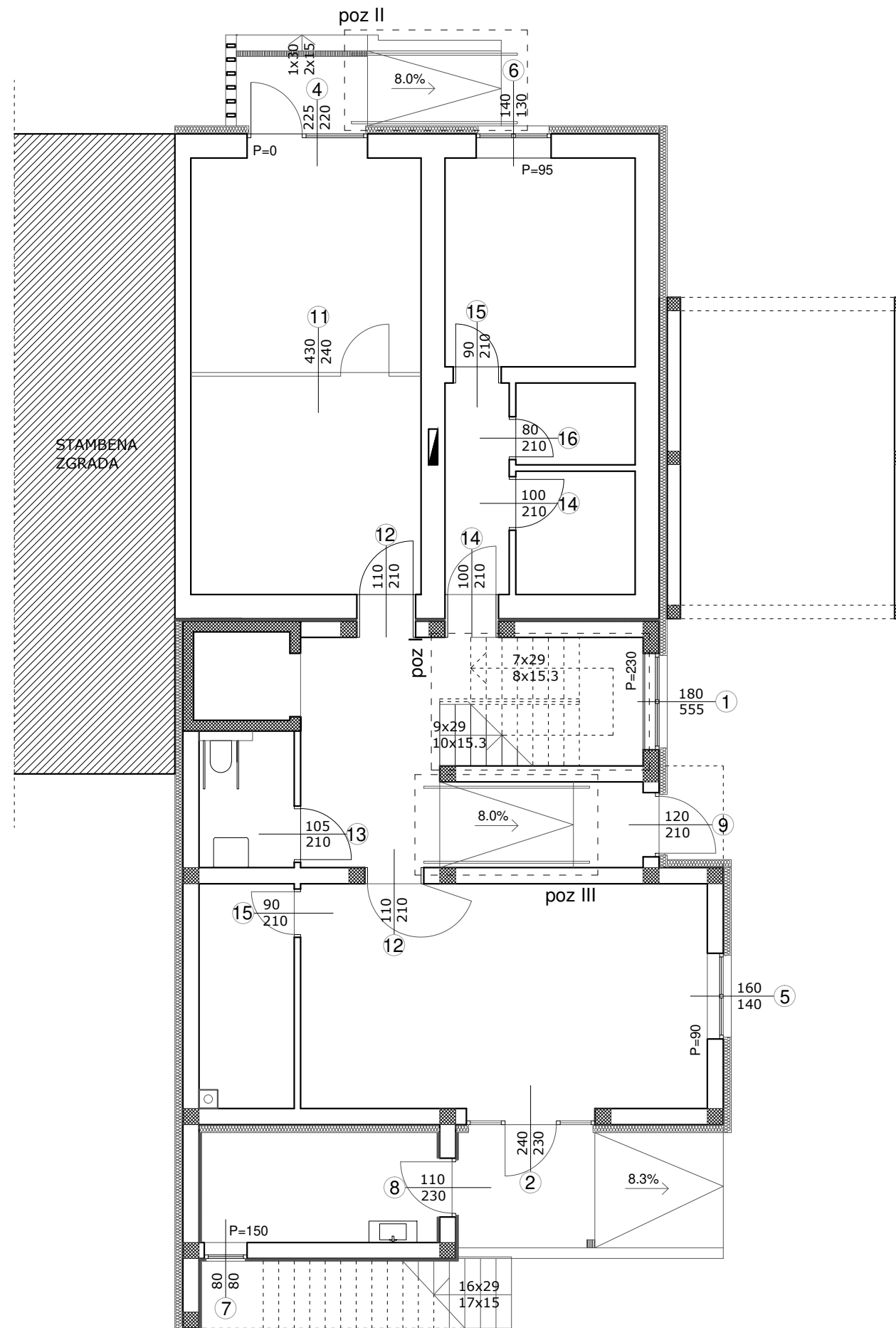
Ljiljana Saraga dipl.ing.arh.

suradnici:

Ivan Kršić ing.grad.,
 Ivan Turkalj dipl.ing.grad.



m 1:100



investitor

VIROVITIČKO-PODRAVSKA ŽUPANIJA
 Trg Ljudevita Patačića 1, Virovitica

građevina

ZGRADA SKLONIŠTA ZA ŽRTVE NASILJA
 U OBITELJI - rekonstrukcija I OGRADNI ZID
 - građenje

glavni projektant:

Ljiljana Saraga dipl.ing.arh.

projektant:

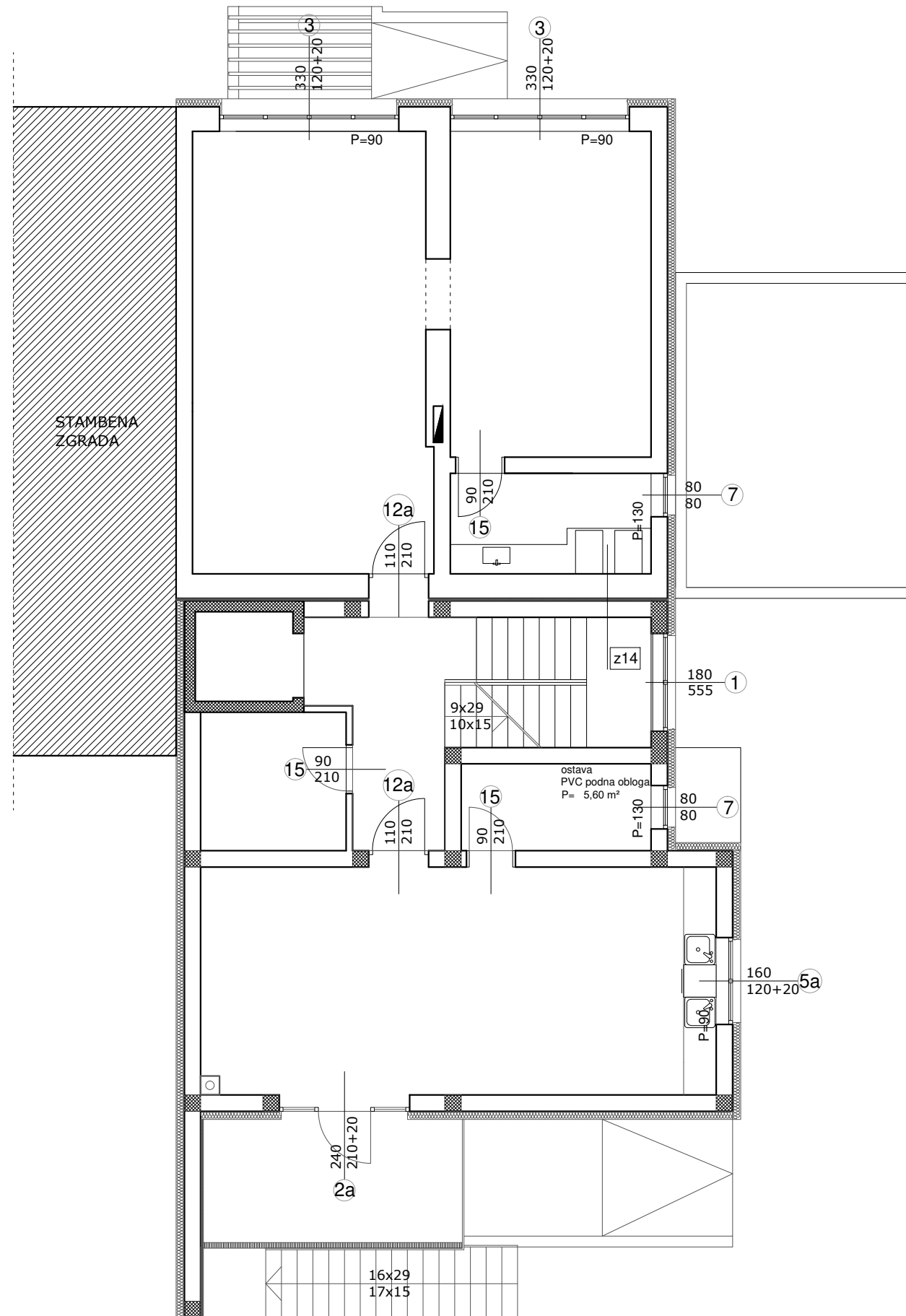
Ljiljana Saraga dipl.ing.arh.

suradnici:

Ivan Kršić ing.grad.,
 Ivan Turkalj dipl.ing.grad.



m 1:100



investitor

VIROVITIČKO-PODRAVSKA ŽUPANIJA
 Trg Ljudevita Patačića 1, Virovitica

građevina

ZGRADA SKLONIŠTA ZA ŽRTVE NASILJA
 U OBITELJI - rekonstrukcija I OGRADNI ZID
 - građenje

glavni projektant:

Ljiljana Saraga dipl.ing.arh.

projektant:

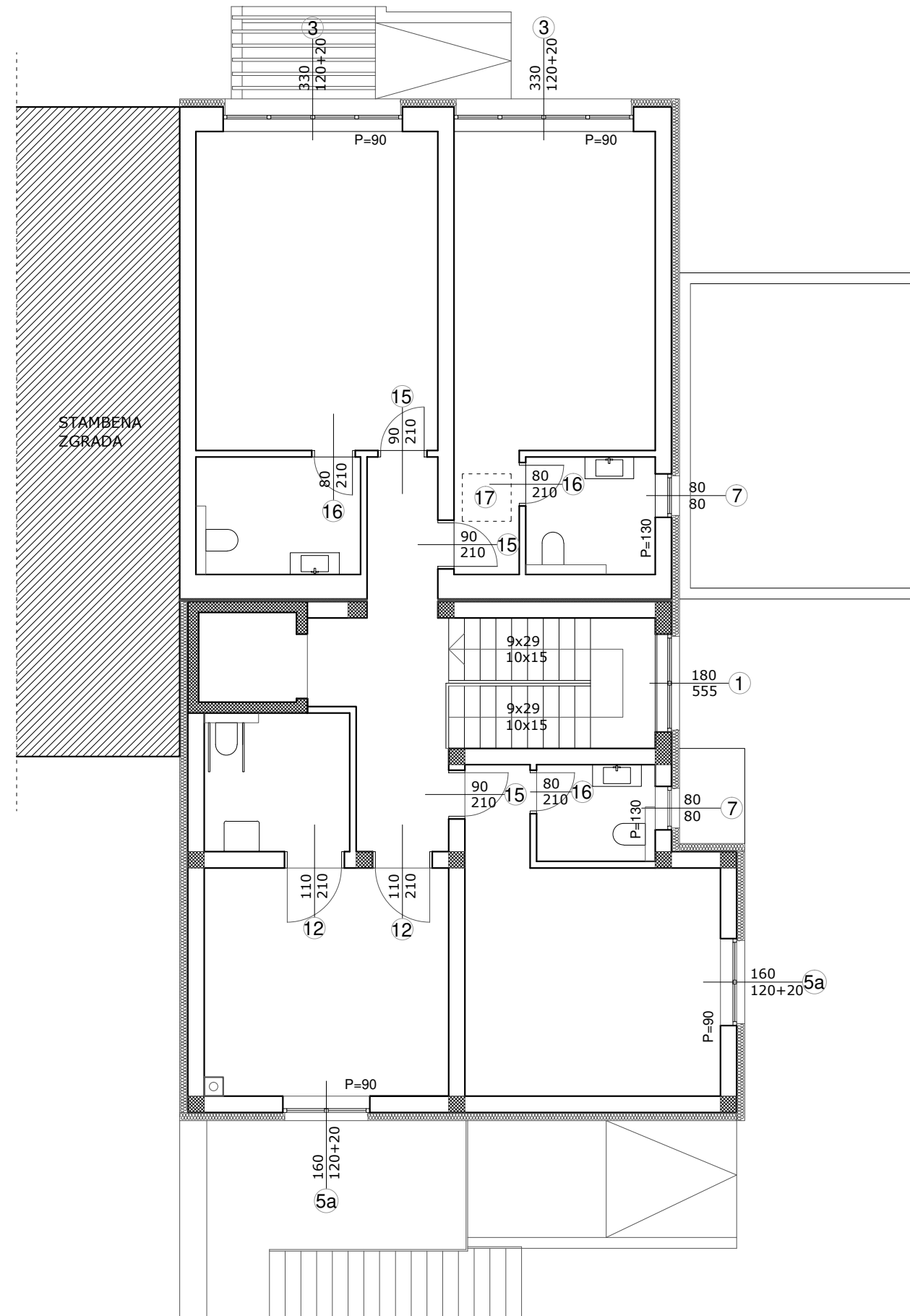
Ljiljana Saraga dipl.ing.arh.

suradnici:

Ivan Kršić ing.grad.,
 Ivan Turkalj dipl.ing.grad.



m 1:100





investitor

VIROVITIČKO-PODRAVSKA ŽUPANIJA
 Trg Ljudevita Patačića 1, Virovitica

građevina

ZGRADA SKLONIŠTA ZA ŽRTVE NASILJA
 U OBITELJI - rekonstrukcija I OGRADNI ZID
 - građenje

glavni projektant:

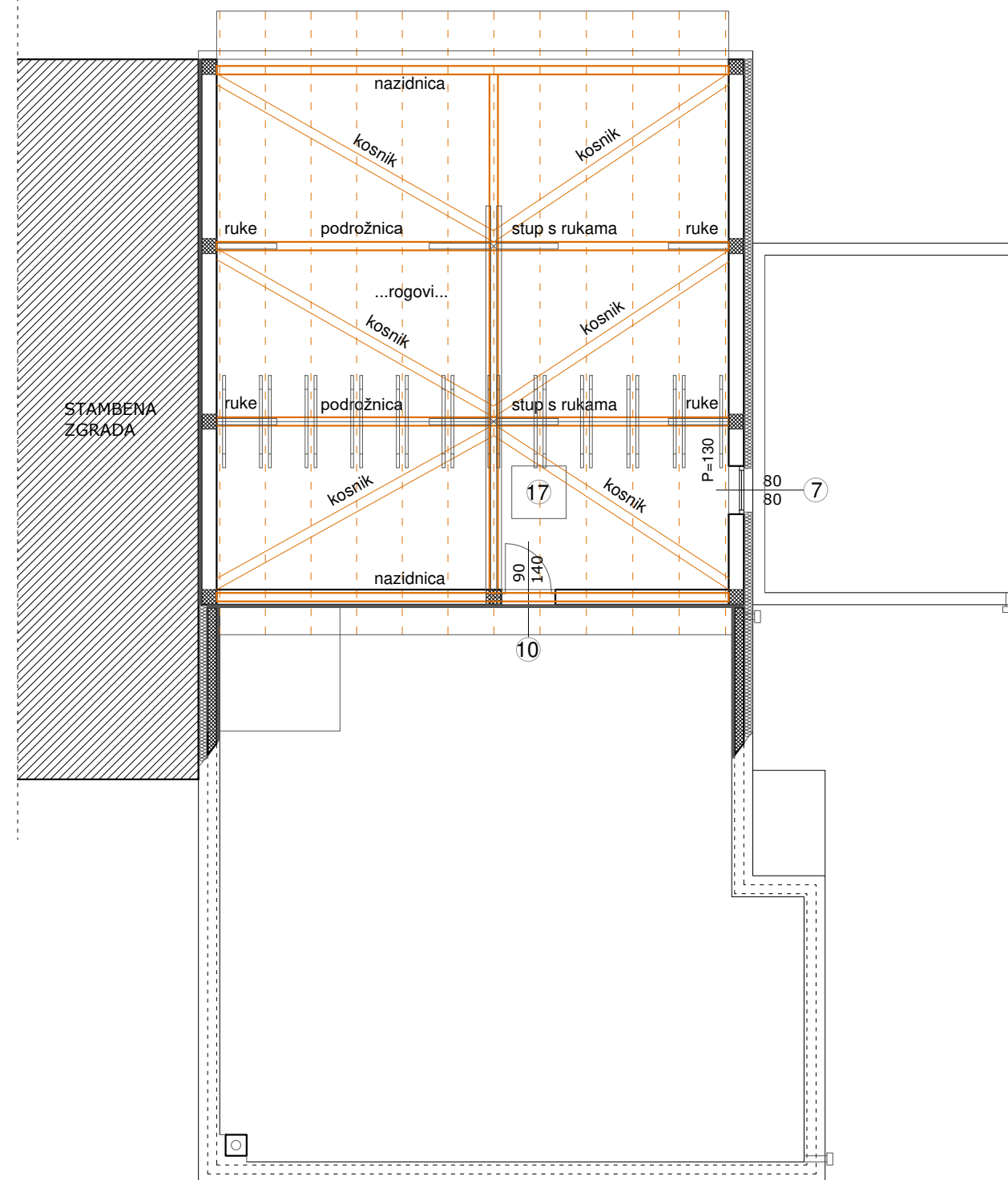
Ljiljana Saraga dipl.ing.arh.

projektant:

Ljiljana Saraga dipl.ing.arh.

suradnici:

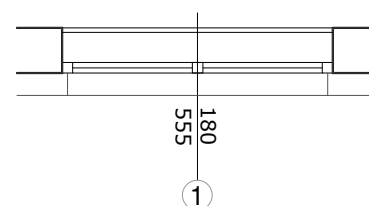
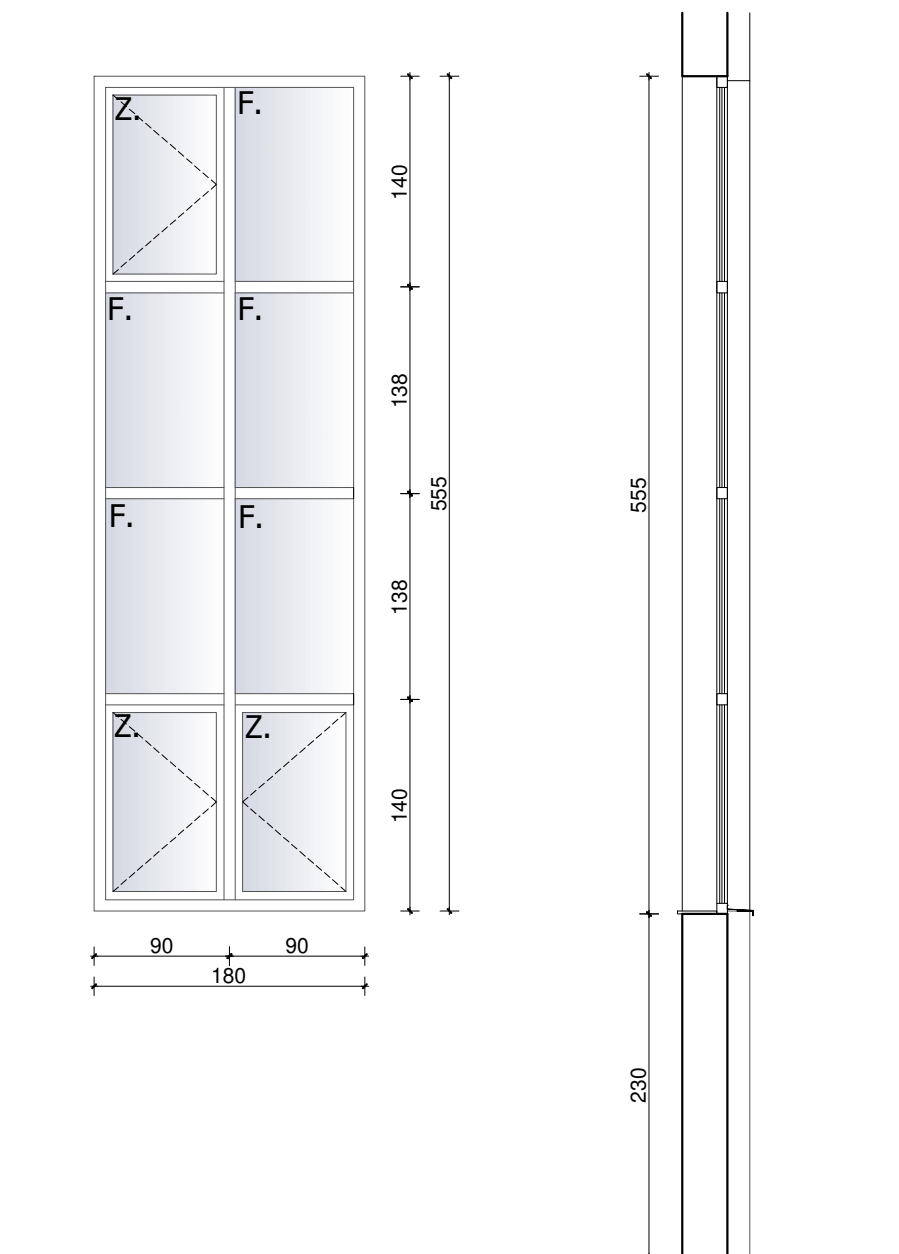
Ivan Kršić ing.grad.,
 Ivan Turkalj dipl.ing.grad.



investitor: VIROVITIČKO-PODRAVSKA ŽUPANIJA
 Trg Ljudevita Patačića 1, Virovitica

građevina: ZGRADA SKLONIŠTA ZA ŽRTVE NASILJA
 U OBITELJI - rekonstrukcija I OGRADNI ZID
 - građenje

glavni projektant: Ljiljana Saraga dipl.ing.arh.
 projektant: Ljiljana Saraga dipl.ing.arh.
 suradnici: Ivan Kršić ing.grad.,
 Ivan Turkalj dipl.ing.grad.



VRSTA:	STAKLENA STIJENA	VELIČINA OTVORA:	180/555 cm
MATERIJAL:	Aluminij		
OSTAKLJENJE:	IZO STAKLO 4+16+4+16+4 mm Low-e punjeno argonom. Potrebno ostvariti koeficijent prolaska topline U= 0.60 W/m2K za staklo i U= 1.10 W/m2K za komplet. zvučna zaštita 30dB		
KRILA:	PROZORSKA KRILA OTKLOPNA, SVE OSTALO FIKSNO		
ZAŠTITA:	PLASTIFIKACIJA		
UGRADBA:	MOKRA, PREMA RAL SMIJERNICAMA		
NAPOMENA:	Mjere uzeti na licu mjesta. U cijenu uključiti unutarnju i vanjsku plastificiranu aluminijsku klupčicu u boji stolarije. Izvođač prije izvedbe izrađuje radioničke nacрте sa svim detaljima koje usuglašava s projektantom. Odimljavanje i svakodnevno provjetravanje: prozor je opremljen sustavom za otvaranje zaokretnih prozora prema van i zaključavanje, konzolom za ugradnju motora te elektromotorom. Sustav spojiti na vatrodojavni sustav. Izvršiti statičku analizu staklene stjene i po potrebi predvidjeti ojačanja-ukrute.		
KOMADA:	1	LIJEVA: JEDINIČNA DESNA: CIJENA:	UKUPNA CIJENA:

investitor

VIROVITIČKO-PODRAVSKA ŽUPANIJA
Trg Ljudevita Patačića 1, Virovitica

građevina

ZGRADA SKLONIŠTA ZA ŽRTVE NASILJA
U OBITELJI - rekonstrukcija I OGRADNI ZID
- građenje

glavni projektant:

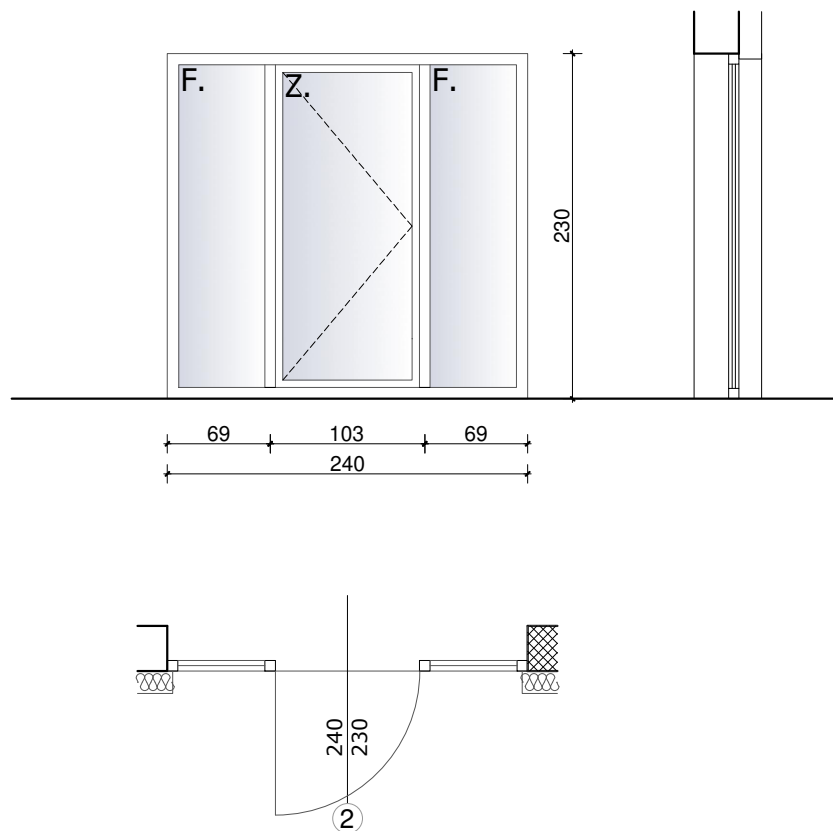
Ljiljana Saraga dipl.ing.arh.

projektant:

Ljiljana Saraga dipl.ing.arh.

suradnici:

Ivan Kršić ing.građ.,
Ivan Turkalj dipl.ing.građ.



VRSTA:

STAKLENA STIJENA

ZIDARSKA

VELIČINA

390/220 cm

OTVORA:

MATERIJAL:

Aluminij

OSTAKLJENJE:

IZO STAKLO 4+16+4+16+4 mm Low-e punjeno argonom.
Potrebno ostvariti koeficijent prolaska topline $U = 0.60 \text{ W/m}^2\text{K}$ za staklo i $U = 1.10 \text{ W/m}^2\text{K}$ za komplet.
Zvučna zaštita 30dB.

KRILA:

VRATNO KRILO ZAOKRETNO, SVE OSTALO FIKSNO

ZAŠTITA:

PLASTIFIKACIJA

UGRADBA:

MOKRA, PREMA RAL SMIJERNICAMA

NAPOMENA:

Mjere uzeti na licu mjesta.

Izvođač prije izvedbe izrađuje radioničke nacрте sa svim detaljima koje usuglašava s projektantom.
Izvršiti statičku analizu staklene stjene i po potrebi predvidjeti ojačanja-ukrute.

KOMADA: **1**

LIJEVA:

JEDINIČNA

UKUPNA

DESNA:

CIJENA:

CIJENA:

investitor

VIROVITIČKO-PODRAVSKA ŽUPANIJA
Trg Ljudevita Patačića 1, Virovitica

građevina

ZGRADA SKLONIŠTA ZA ŽRTVE NASILJA
U OBITELJI - rekonstrukcija I OGRADNI ZID
- građenje

glavni projektant:

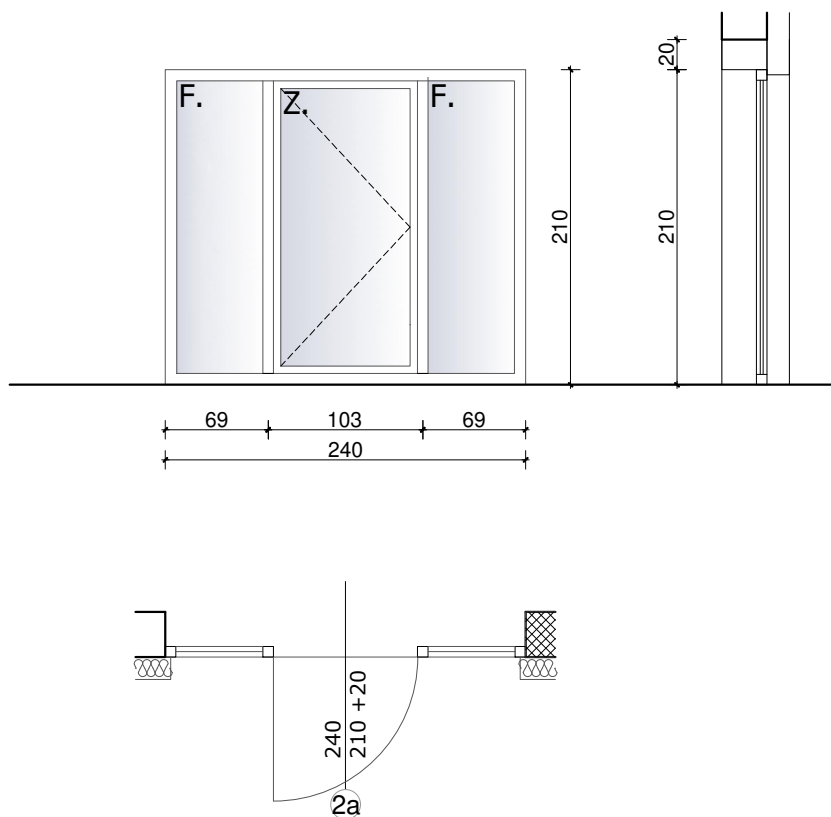
Ljiljana Saraga dipl.ing.arh.

projektant:

Ljiljana Saraga dipl.ing.arh.

suradnici:

Ivan Kršić ing.građ.,
Ivan Turkalj dipl.ing.građ.



VRSTA:

STAKLENA STIJENA

ZIDARSKA

VELIČINA

240/230 cm

OTVORA:

MATERIJAL:

Aluminij

OSTAKLJENJE:

IZO STAKLO 4+16+4+16+4 mm Low-e punjeno argonom.
Potrebno ostvariti koeficijent prolaska topline $U = 0.60 \text{ W/m}^2\text{K}$ za staklo i $U = 1.10 \text{ W/m}^2\text{K}$ za komplet.
Zvučna zaštita 30dB.

KRILA:

VRATNO KRILO ZAOKRETNO, SVE OSTALO FIKSNO

ZAŠTITA:

PLASTIFIKACIJA

UGRADBA:

MOKRA, PREMA RAL SMIJERNICAMA

NAPOMENA:

Mjere uzeti na licu mjesta.
Potrebno je ugraditi unutarnju nadprozorsku aluminijsku kutiju za rolete.
Izvođač prije izvedbe izrađuje radioničke nacрте sa svim detaljima koje usuglašava s projektantom.
Izvršiti statičku analizu staklene stjene i po potrebi predvidjeti ojačanja-ukrute.

KOMADA:

1

LIJEVA:

JEDINIČNA

UKUPNA

DESNA:

CIJENA:

CIJENA:



m 1:50

investitor

VIROVITIČKO-PODRAVSKA ŽUPANIJA
Trg Ljudevita Patačića 1, Virovitica

građevina

ZGRADA SKLONIŠTA ZA ŽRTVE NASILJA
U OBITELJI - rekonstrukcija I OGRADNI ZID
- građenje

glavni projektant:

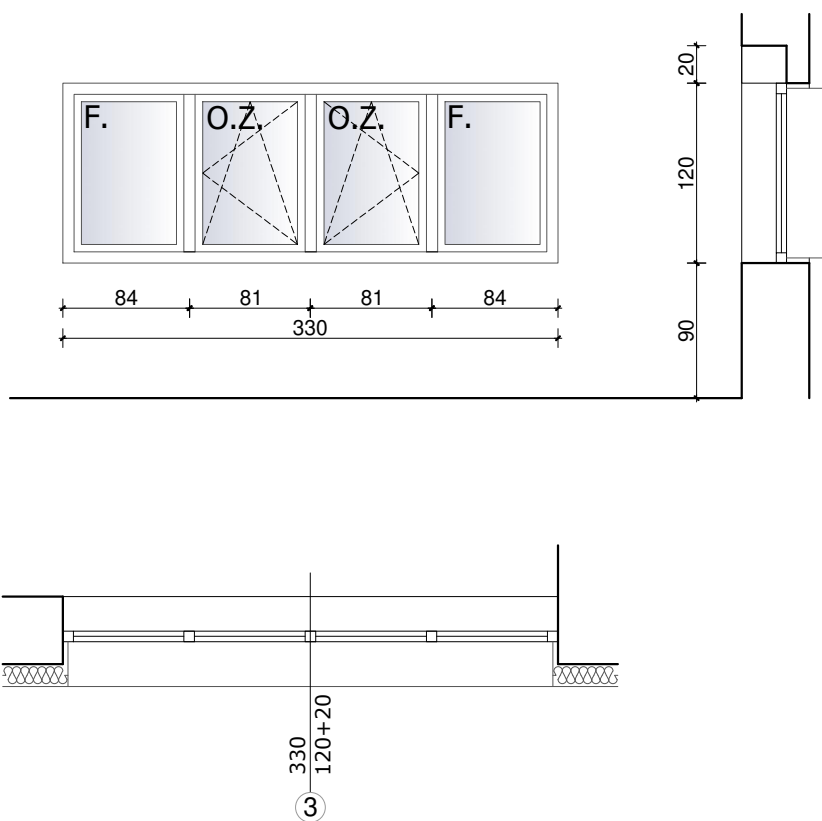
Ljiljana Saraga dipl.ing.arh.

projektant:

Ljiljana Saraga dipl.ing.arh.

suradnici:

Ivan Kršić ing.građ.,
Ivan Turkalj dipl.ing.građ.



VRSTA:

PROZOR - četverokrilni

ZIDARSKA

VELIČINA

330/140 cm

OTVORA:

MATERIJAL:

Aluminij

OSTAKLJENJE:

IZO STAKLO 4+16+4+16+4 mm lamistal Low-e punjeno argonom.
Potrebno ostvariti koeficijent prolaska topline $U= 0.60 \text{ W/m}^2\text{K}$ za staklo i $U= 1.10 \text{ W/m}^2\text{K}$ za komplet.
Zvučna zaštita 30dB.

KRILA:

PROZORSKA KRILA OTKLOPNO-ZAOKETNA, SVE OSTALO FIKSNO

ZAŠTITA:

PLASTIFIKACIJA

UGRADBA:

MOKRA, PREMA RAL SMIJERNICAMA

NAPOMENA:

Mjere uzeti na licu mjesta. U cijenu uključiti unutarnju i vanjsku plastificiranu aluminijsku klupčicu u boji stolarije.
Potrebno je ugraditi unutarnju nadprozorsku aluminijsku kutiju za rolete.
Izvođač prije izvedbe izrađuje radioničke nacрте sa svim detaljima koje usuglašava s projektantom.

KOMADA:

4

LIJEVA:

JEDINIČNA

UKUPNA

DESNA:

CIJENA:

CIJENA:

investitor

VIROVITIČKO-PODRAVSKA ŽUPANIJA
Trg Ljudevita Patačića 1, Virovitica

građevina

ZGRADA SKLONIŠTA ZA ŽRTVE NASILJA
U OBITELJI - rekonstrukcija I OGRADNI ZID
- građenje

glavni projektant:

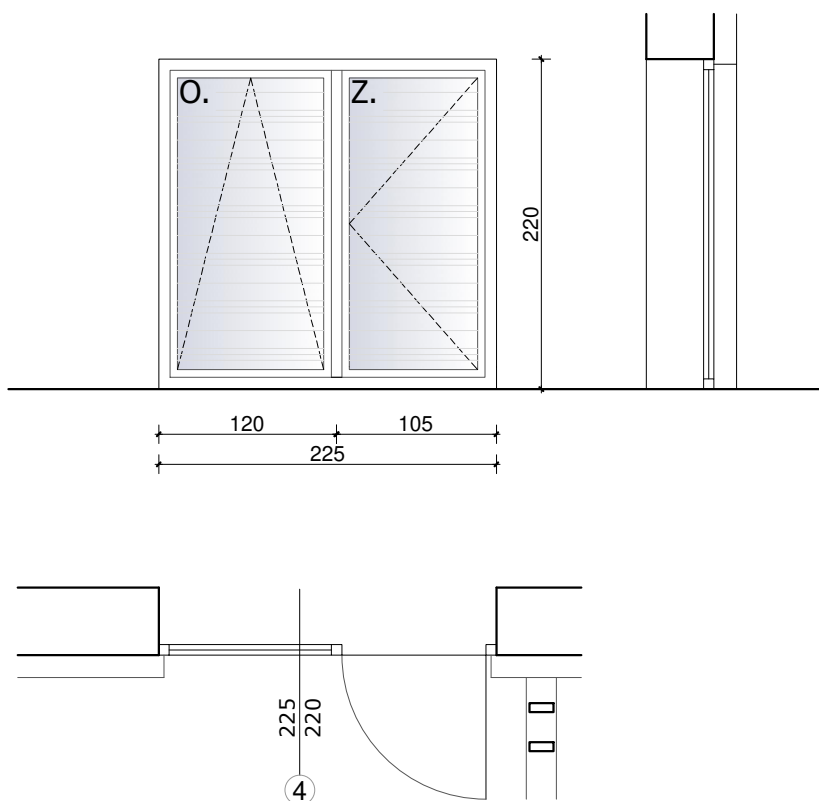
Ljiljana Saraga dipl.ing.arh.

projektant:

Ljiljana Saraga dipl.ing.arh.

suradnici:

Ivan Kršić ing.građ.,
Ivan Turkalj dipl.ing.građ.



VRSTA:

STAKLENA STJENA

ZIDARSKA

VELIČINA

225/220 cm

OTVORA:

MATERIJAL:

Aluminij

OSTAKLJENJE:

IZO STAKLO 4+16+4+16+4 mm lamistal Low-e punjeno argonom.
Potrebno ostvariti koeficijent prolaska topline $U= 0.60 \text{ W/m}^2\text{K}$ za staklo i $U= 1.10 \text{ W/m}^2\text{K}$ za komplet.
Predvidjeti traku zasjenjenja do visine 2,00m. Zvučna zaštita 30dB.

KRILA:

VRATNA KRILA ZAOKRETNA, SVE OSTALO OTKLOPNO

ZAŠTITA:

PLASTIFIKACIJA

UGRADBA:

MOKRA

NAPOMENA:

Mjere uzeti na licu mjesta. Vrata snabdjeti potrebnim okovom, bravom i ključem (trostruki pant).
Vrata moraju imati mogućnost automatskog zatvaranja. Potrebno je ugraditi podni graničnik.
Izvođač prije izvedbe izrađuje radioničke nacрте s svim detaljima koje usuglašava s projektantom.
Izvršiti statičku analizu staklene stjene i po potrebi predvidjeti ojačanja-ukrute.

KOMADA:

1

LIJEVA:

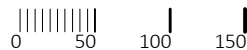
JEDINIČNA

UKUPNA

DESNA:

CIJENA:

CIJENA:



m 1:50

investitor

VIROVITIČKO-PODRAVSKA ŽUPANIJA
Trg Ljudevita Patačića 1, Virovitica

građevina

ZGRADA SKLONIŠTA ZA ŽRTVE NASILJA
U OBITELJI - rekonstrukcija I OGRADNI ZID
- građenje

glavni projektant:

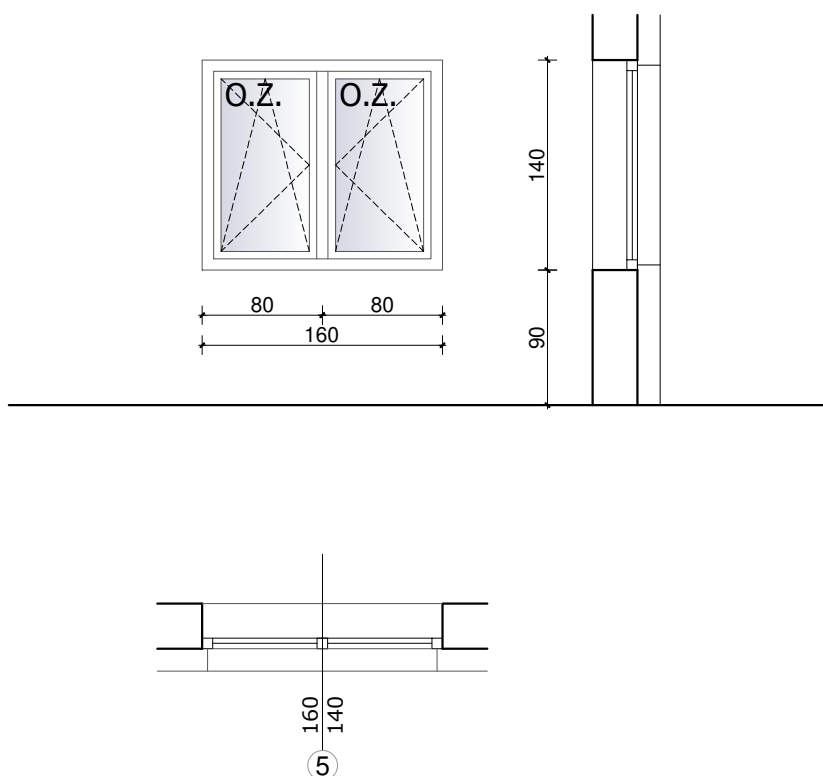
Ljiljana Saraga dipl.ing.arh.

projektant:

Ljiljana Saraga dipl.ing.arh.

suradnici:

Ivan Kršić ing.građ.,
Ivan Turkalj dipl.ing.građ.



VRSTA:

PROZOR - dvokrilni

ZIDARSKA

VELIČINA

160/140 cm

OTVORA:

MATERIJAL:

Aluminij

OSTAKLJENJE:

IZO STAKLO 4+16+4+16+4 mm lamistal Low-e punjeno argonom.
Potrebno ostvariti koeficijent prolaska topline $U = 0.60 \text{ W/m}^2\text{K}$ za staklo i $U = 1.10 \text{ W/m}^2\text{K}$ za komplet.
Zvučna zaštita 30dB.

KRILA:

PROZORSKA KRILA OTKLOPNO-ZAOKETNA

ZAŠTITA:

PLASTIFIKACIJA

UGRADBA:

MOKRA, PREMA RAL SMIJERNICAMA

NAPOMENA:

Mjere uzeti na licu mjesta. U cijenu uključiti unutarnju i vanjsku plastificiranu aluminijsku ključicu u boji stolarije.
Izvođač prije izvedbe izrađuje radioničke nacрте sa svim detaljima koje usuglašava s projektantom.

KOMADA:

1

LIJEVA:

JEDINIČNA

UKUPNA

DESNA:

CIJENA:

CIJENA:

investitor

VIROVITIČKO-PODRAVSKA ŽUPANIJA
Trg Ljudevita Patačića 1, Virovitica

građevina

ZGRADA SKLONIŠTA ZA ŽRTVE NASILJA
U OBITELJI - rekonstrukcija I OGRADNI ZID
- građenje

glavni projektant:

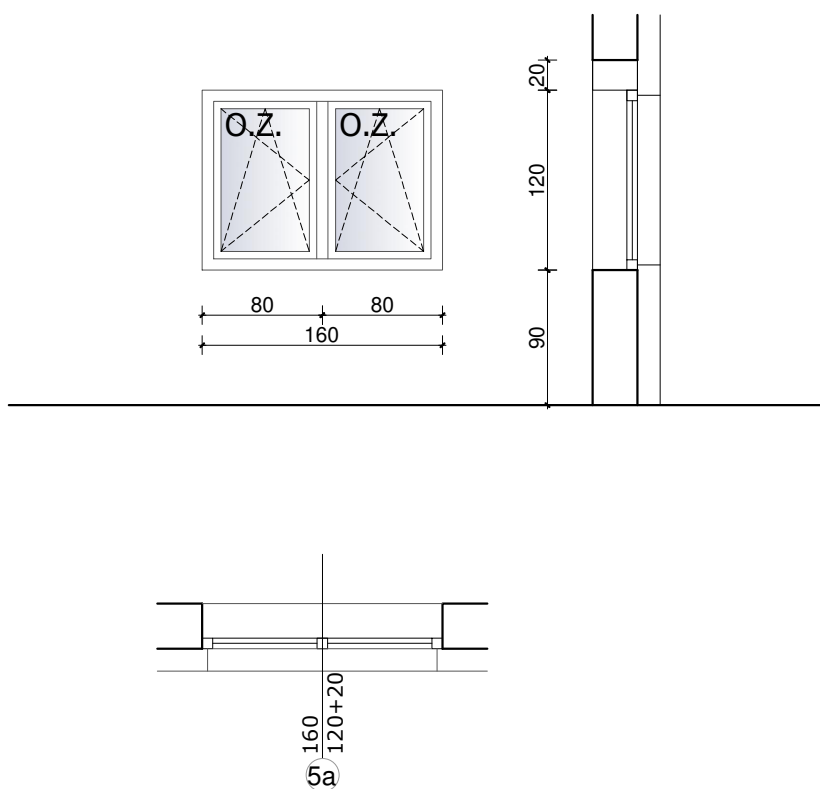
Ljiljana Saraga dipl.ing.arh.

projektant:

Ljiljana Saraga dipl.ing.arh.

suradnici:

Ivan Kršić ing.građ.,
Ivan Turkalj dipl.ing.građ.



VRSTA:

PROZOR - dvokrilni

ZIDARSKA

VELIČINA

160/140 cm

OTVORA:

MATERIJAL:

Aluminij

OSTAKLJENJE:

IZO STAKLO 4+16+4+16+4 mm lamistal Low-e punjeno argonom.
Potrebno ostvariti koeficijent prolaska topline U= 0.60 W/m²K za staklo i U= 1.10 W/m²K za komplet.
Zvučna zaštita 30dB.

KRILA:

PROZORSKA KRILA OTKLOPNO-ZAOKETNA

ZAŠTITA:

PLASTIFIKACIJA

UGRADBA:

MOKRA, PREMA RAL SMIJERNICAMA

NAPOMENA:

Mjere uzeti na licu mjesta. U cijenu uključiti unutarnju i vanjsku plastificiranu aluminijsku klupčicu u boji stolarije.
Potrebno je ugraditi unutarnju nadprozorsku aluminijsku kutiju za rolete.

Izvođač prije izvedbe izrađuje radioničke nacрте sa svim detaljima koje usuglašava s projektantom.

KOMADA:

3

LIJEVA:

JEDINIČNA

UKUPNA

DESNA:

CIJENA:

CIJENA:

investitor

VIROVITIČKO-PODRAVSKA ŽUPANIJA
Trg Ljudevita Patačića 1, Virovitica

građevina

ZGRADA SKLONIŠTA ZA ŽRTVE NASILJA
U OBITELJI - rekonstrukcija I OGRADNI ZID
- građenje

glavni projektant:

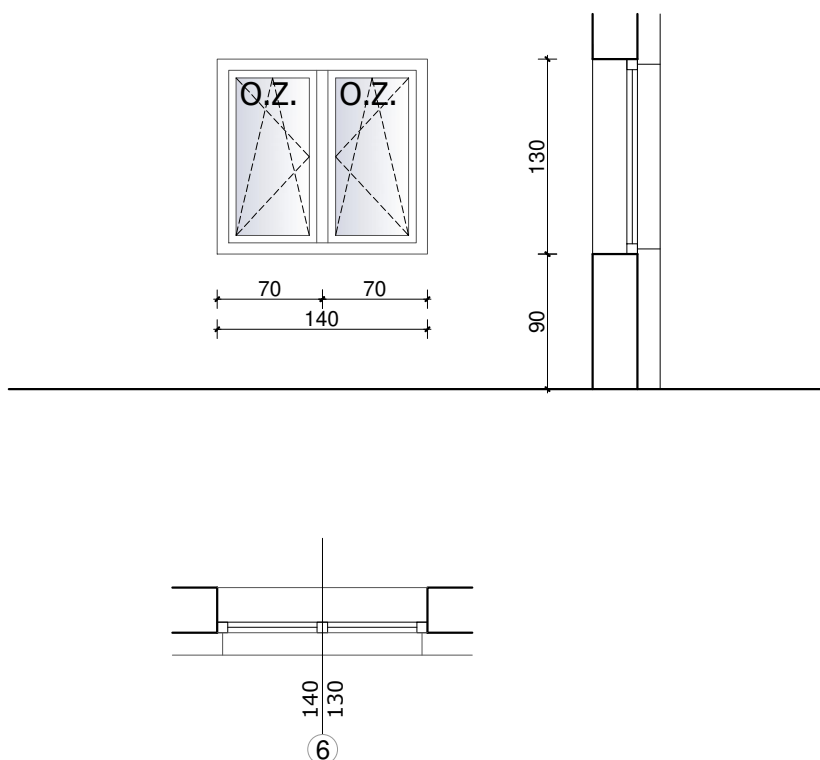
Ljiljana Saraga dipl.ing.arh.

projektant:

Ljiljana Saraga dipl.ing.arh.

suradnici:

Ivan Kršić ing.građ.,
Ivan Turkalj dipl.ing.građ.



VRSTA:

PROZOR - dvokrilni

ZIDARSKA

VELIČINA

140/130 cm

OTVORA:

MATERIJAL:

Aluminij

OSTAKLJENJE:

IZO STAKLO 4+16+4+16+4 mm lamistal Low-e punjeno argonom.
Potrebno ostvariti koeficijent prolaska topline $U = 0.60 \text{ W/m}^2\text{K}$ za staklo i $U = 1.10 \text{ W/m}^2\text{K}$ za komplet.
Zvučna zaštita 30dB.

KRILA:

PROZORSKA KRILA OTKLOPNO-ZAOKETNA

ZAŠTITA:

PLASTIFIKACIJA

UGRADBA:

MOKRA, PREMA RAL SMIJERNICAMA

NAPOMENA:

Mjere uzeti na licu mjesta. U cijenu uključiti unutarnju i vanjsku plastificiranu aluminijsku klupčicu u boji stolarije.
Izvođač prije izvedbe izrađuje radioničke nacрте sa svim detaljima koje usuglašava s projektantom.

KOMADA:

1

LIJEVA:

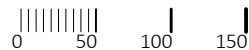
JEDINIČNA

UKUPNA

DESNA:

CIJENA:

CIJENA:



m 1:50

investitor

VIROVITIČKO-PODRAVSKA ŽUPANIJA
Trg Ljudevita Patačića 1, Virovitica

građevina

ZGRADA SKLONIŠTA ZA ŽRTVE NASILJA
U OBITELJI - rekonstrukcija I OGRADNI ZID
- građenje

glavni projektant:

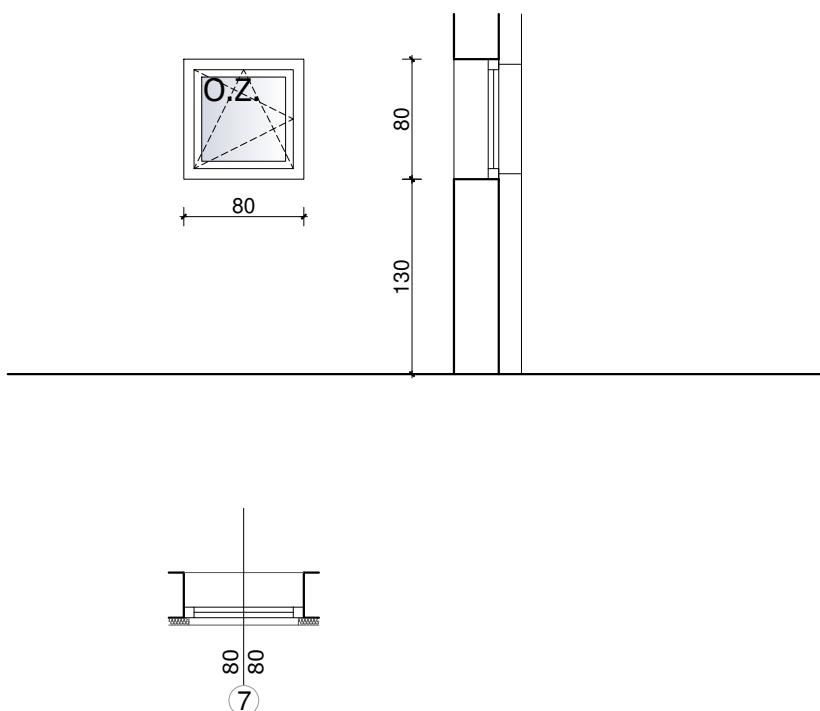
Ljiljana Saraga dipl.ing.arh.

projektant:

Ljiljana Saraga dipl.ing.arh.

suradnici:

Ivan Kršić ing.građ.,
Ivan Turkalj dipl.ing.građ.



VRSTA:

PROZOR - jednokrlni

ZIDARSKA

VELIČINA

80/80 cm

OTVORA:

MATERIJAL:

Aluminij

OSTAKLJENJE:

IZO STAKLO 4+16+4+16+4 mm lamistal Low-e punjeno argonom.
Potrebno ostvariti koeficijent prolaska topline $U = 0.60 \text{ W/m}^2\text{K}$ za staklo i $U = 1.10 \text{ W/m}^2\text{K}$ za komplet.
Za stjenu, zvučna zaštita 30dB.

KRILA:

PROZORSKO KRILO OTKLOPNO-ZAOKETNO

ZAŠTITA:

PLASTIFIKACIJA

UGRADBA:

MOKRA, PREMA RAL SMIJERNICAMA

NAPOMENA:

Mjere uzeti na licu mjesta. U cijenu uključiti unutarnju i vanjsku plastificiranu aluminijsku klupčicu u boji stolarije.
Izvođač prije izvedbe izrađuje radioničke nacрте sa svim detaljima koje usuglašava s projektantom.

KOMADA:

6

LIJEVA:

JEDINIČNA

UKUPNA

DESNA:

CIJENA:

CIJENA:



m 1:50

investitor

VIROVITIČKO-PODRAVSKA ŽUPANIJA
Trg Ljudevita Patačića 1, Virovitica

građevina

ZGRADA SKLONIŠTA ZA ŽRTVE NASILJA
U OBITELJI - rekonstrukcija I OGRADNI ZID
- građenje

glavni projektant:

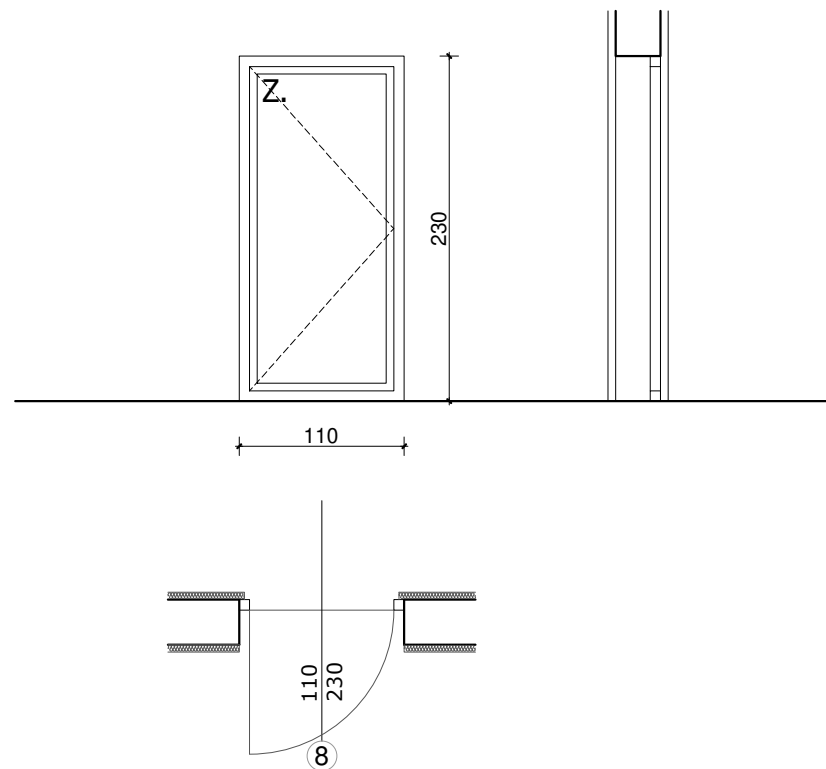
Ljiljana Saraga dipl.ing.arh.

projektant:

Ljiljana Saraga dipl.ing.arh.

suradnici:

Ivan Kršić ing.građ.,
Ivan Turkalj dipl.ing.građ.



VRSTA:

VRATA-jednokrilna puna glatka

ZIDARSKA

VELIČINA

110/230 cm

OTVORA:

MATERIJAL:

ALUMINIJSKI PROFILI

OSTAKLJENJE:

ISPUNA: ALUMINIJSKI PANEL

KRILA:

ZAOKRETNA

ZAŠTITA:

UGRADBA:

SUHA

NAPOMENA:

Mjere uzeti na licu mjesta. Vrata snabdjeti potrebnim okovom, bravom i ključem (trostruki pant)
Izvođač prije izvedbe izrađuje radioničke nacрте s svim detaljima koje usuglašava s projektantom.

KOMADA:

1

LIJEVA:

JEDINIČNA

UKUPNA

DESNA:

CIJENA:

CIJENA:

investitor

VIROVITIČKO-PODRAVSKA ŽUPANIJA
Trg Ljudevita Patačića 1, Virovitica

građevina

ZGRADA SKLONIŠTA ZA ŽRTVE NASILJA
U OBITELJI - rekonstrukcija I OGRADNI ZID
- građenje

glavni projektant:

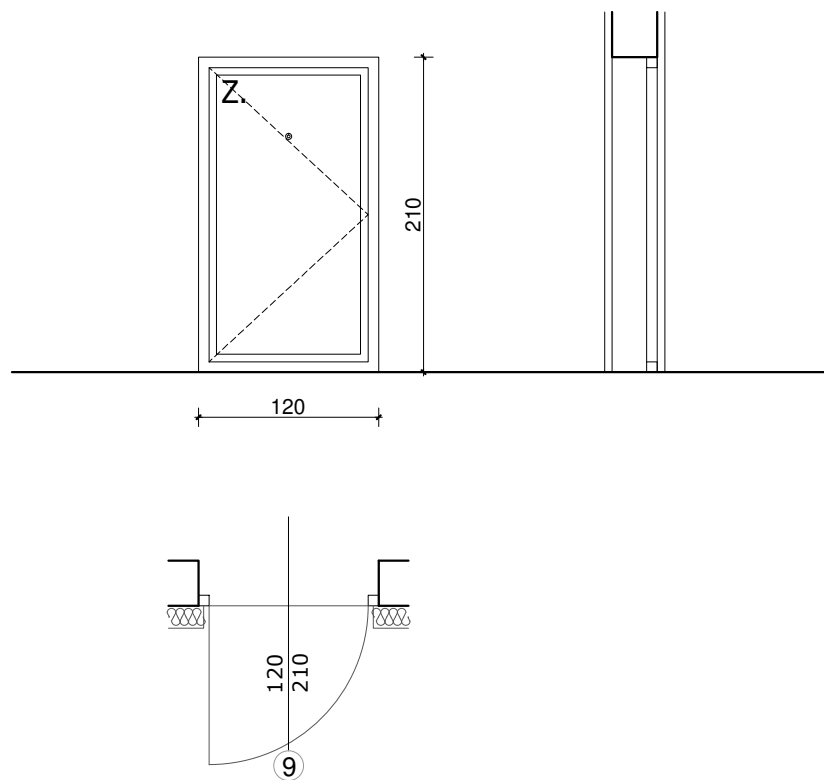
Ljiljana Saraga dipl.ing.arh.

projektant:

Ljiljana Saraga dipl.ing.arh.

suradnici:

Ivan Kršić ing.građ.,
Ivan Turkalj dipl.ing.građ.



VRSTA:

VRATA-jednokrilna ulazna

ZIDARSKA

VELIČINA

120/210 cm

OTVORA:

MATERIJAL:

ALUMINIJSKI PROFILI

OSTAKLJENJE:

ISPUNA: ALUMINIJSKI UKRASNI PANEL, OSTAKLJENJE TROSTRUKIM ORNAMENTNIM IZO STAKLOM

KRILA:

ZAOKRETNA

ZAŠTITA:

DOVRATNIK: POLIURETANSKI LAK

UGRADBA:

MOKRA, PREMA RAL SMIJERNICAMA

NAPOMENA:

Mjere uzeti na licu mjesta. Vrata snabdjeti potrebnim okovom, bravom i ključem (trostruki pant)
Potrebno je ugraditi podni graničnik, te postaviti širokokutno zurilo s poklopцем.

Izvođač prije izvedbe izrađuje radioničke nacрте s svim detaljima koje usuglašava s projektantom.

KOMADA:

1

LIJEVA:

JEDINIČNA

UKUPNA

DESNA:

CIJENA:

CIJENA:



m 1:50

investitor

VIROVITIČKO-PODRAVSKA ŽUPANIJA
Trg Ljudevita Patačića 1, Virovitica

građevina

ZGRADA SKLONIŠTA ZA ŽRTVE NASILJA
U OBITELJI - rekonstrukcija I OGRADNI ZID
- građenje

glavni projektant:

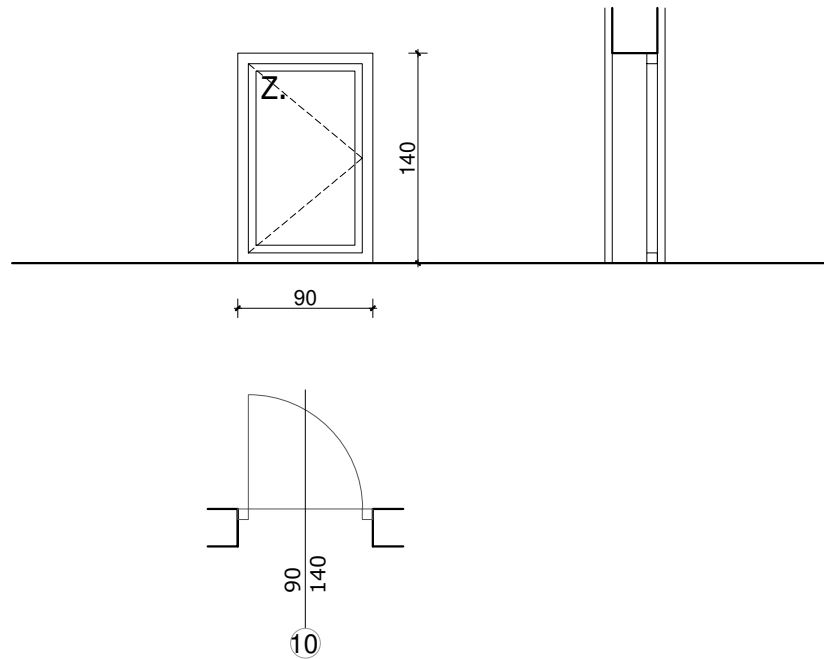
Ljiljana Saraga dipl.ing.arh.

projektant:

Ljiljana Saraga dipl.ing.arh.

suradnici:

Ivan Kršić ing.građ.,
Ivan Turkalj dipl.ing.građ.



VRSTA:

VRATA-jednokrilna puna glatka

ZIDARSKA

VELIČINA

90/140 cm

OTVORA:

MATERIJAL:

DOVRATNIK: METALNI, PLASTIFICIRANI

OSTAKLJENJE:

ALUMINIJSKA VRATA, ISPUNA PANEL

KRILA:

ZAOKRETNA

ZAŠTITA:

UGRADBA:

SUHA

NAPOMENA:

Mjere uzeti na licu mjesta. Vrata snabdjeti potrebnim okovom, bravom i ključem (trostruki pant)
Izvođač prije izvedbe izrađuje radioničke nacрте s svim detaljima koje usuglašava s projektantom.

KOMADA:

1

LIJEVA:

JEDINIČNA

UKUPNA

DESNA:

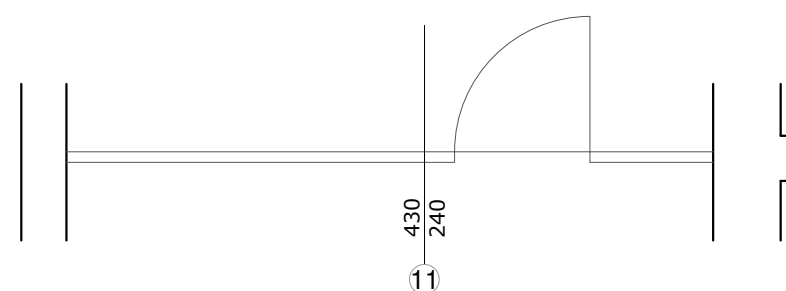
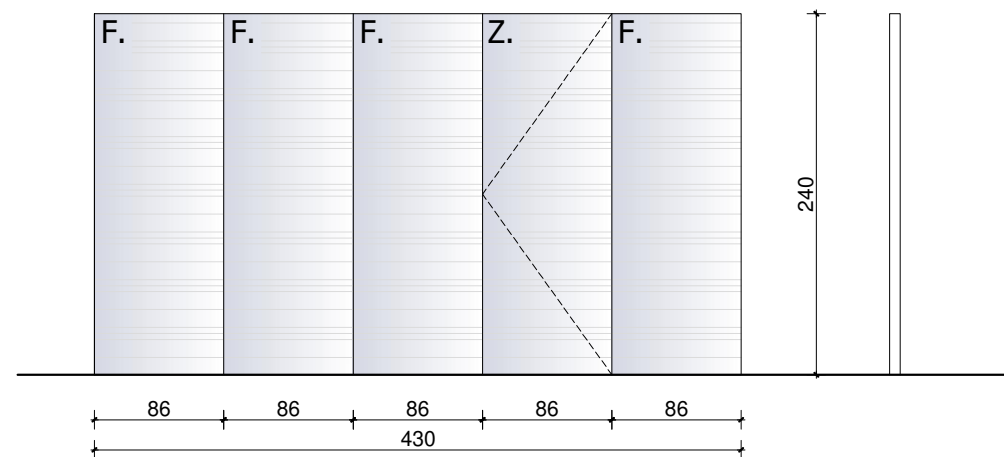
CIJENA:

CIJENA:

investitor: VIROVITIČKO-PODRAVSKA ŽUPANIJA
 Trg Ljudevita Patačića 1, Virovitica

građevina: ZGRADA SKLONIŠTA ZA ŽRTVE NASILJA
 U OBITELJI - rekonstrukcija I OGRADNI ZID
 - građenje

glavni projektant: Ljiljana Saraga dipl.ing.arh.
 projektant: Ljiljana Saraga dipl.ing.arh.
 suradnici: Ivan Kršić ing.grad.,
 Ivan Turkalj dipl.ing.grad.



VRSTA: STAKLENA STIJENA Veličina otvora: 430/240 cm

MATERIJAL: OSTAKLJENJE: KALJENO STAKLO 12mm. Predvidjeti neprozirne samoljepljive folije do visine 2,00m.

KRILA: VRATNO KRILO ZAOKRETNNO, SVE OSTALO FIKSNO

ZAŠTITA:

UGRADBA: SUHA

NAPOMENA: Mjere uzeti na licu mjesta. Izvođač prije izvedbe izrađuje radioničke nacрте s svim detaljima koje usuglašava s projektantom. **Izvršiti statičku analizu staklene stjene i po potrebi predvidjeti ojačanja-ukrute.**

KOMADA: 1
 LIJEVA: JEDINIČNA CIJENA:
 DESNA: UKUPNA CIJENA:

investitor

VIROVITIČKO-PODRAVSKA ŽUPANIJA
Trg Ljudevita Patačića 1, Virovitica

građevina

ZGRADA SKLONIŠTA ZA ŽRTVE NASILJA
U OBITELJI - rekonstrukcija I OGRADNI ZID
- građenje

glavni projektant:

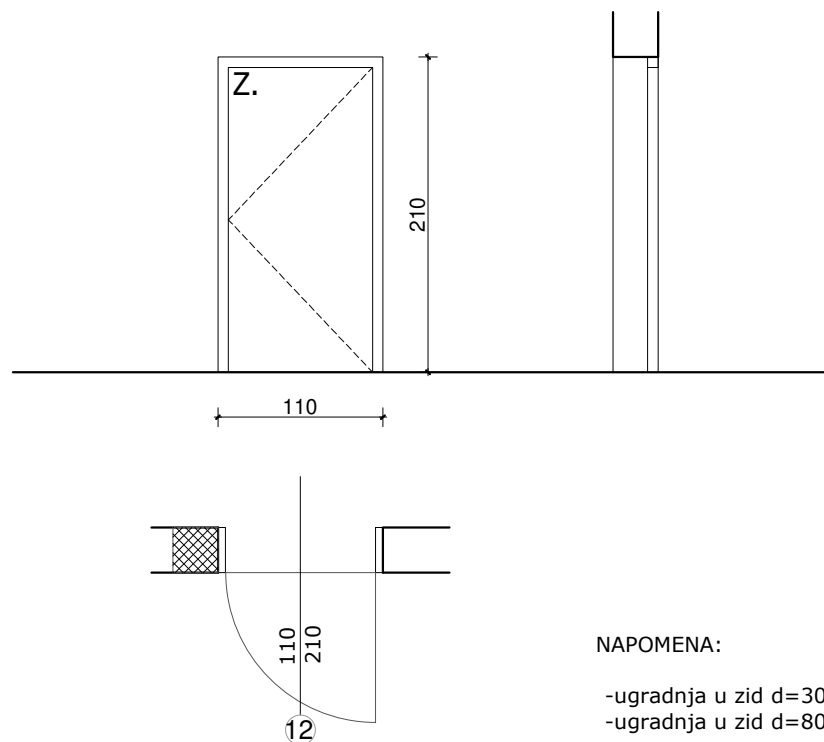
Ljiljana Saraga dipl.ing.arh.

projektant:

Ljiljana Saraga dipl.ing.arh.

suradnici:

Ivan Kršić ing.građ.,
Ivan Turkalj dipl.ing.građ.



NAPOMENA:

- ugradnja u zid d=30 cm kom 2
- ugradnja u zid d=80 cm kom 1

VRSTA:

VRATA-jednokrnlina puna glatka

ZIDARSKA

VELIČINA

110/210 cm

OTVORA:

MATERIJAL:

KRILO: okal iverica

DOVRATNIK: panel ploča, pera i lajsne od MDF-a

OSTAKLJENJE:

KRILA:

ZAOKRETNA

ZAŠTITA:

POLIURETANSKI LAK

UGRADBA:

SUHA

NAPOMENA:

Mjere uzeti na licu mjesta. Vrata snabdjeti potrebnim okovom, bravom i "master" ključem (trostruki pant) Izvođač prije izvedbe izrađuje radioničke nacрте s svim detaljima koje usuglašava s projektantom.

KOMADA:

3

LIJEVA:

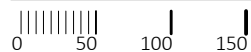
JEDINIČNA

UKUPNA

DESNA:

CIJENA:

CIJENA:



m 1:50

investitor

VIROVITIČKO-PODRAVSKA ŽUPANIJA
Trg Ljudevita Patačića 1, Virovitica

građevina

ZGRADA SKLONIŠTA ZA ŽRTVE NASILJA
U OBITELJI - rekonstrukcija I OGRADNI ZID
- građenje

glavni projektant:

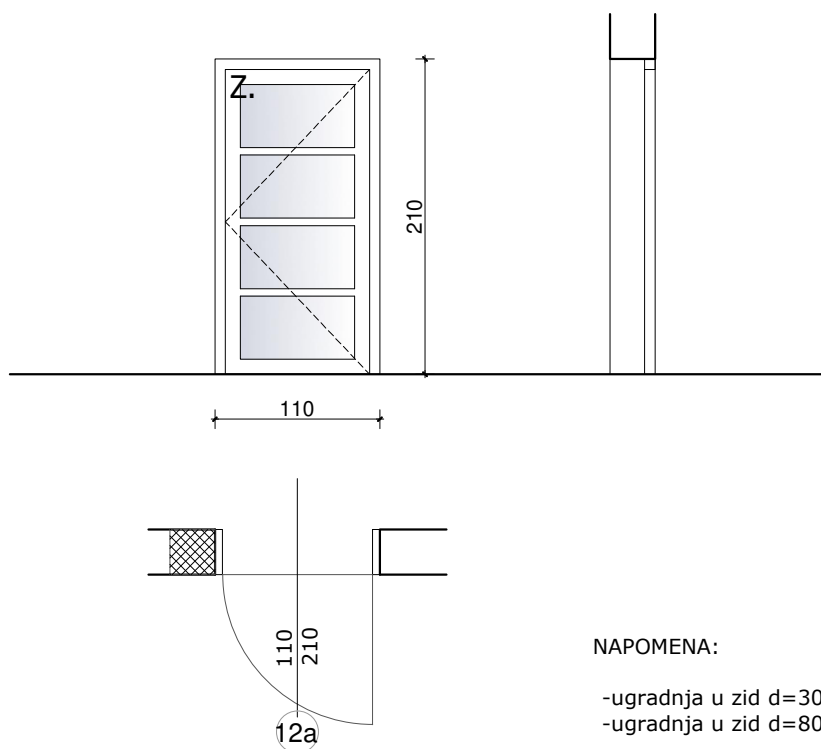
Ljiljana Saraga dipl.ing.arh.

projektant:

Ljiljana Saraga dipl.ing.arh.

suradnici:

Ivan Kršić ing.građ.,
Ivan Turkalj dipl.ing.građ.



NAPOMENA:

- ugradnja u zid d=30 cm kom 1
- ugradnja u zid d=80 cm kom 1

VRSTA:

VRATA-jednokrnlina puna glatka

ZIDARSKA

VELIČINA

110/210 cm

OTVORA:

MATERIJAL:

KRILO: okal iverica

OSTAKLJENJE:

DOVRATNIK: panel ploča, pera i lajsne od MDF-a
STAKLO 4mm.

KRILA:

ZAOKRETNA

ZAŠTITA:

POLIURETANSKI LAK

UGRADBA:

SUHA

NAPOMENA:

Mjere uzeti na licu mjesta. Vrata snabdjeti potrebnim okovom, bravom i "master" ključem (trostruki pant) Izvođač prije izvedbe izrađuje radioničke nacрте s svim detaljima koje usuglašava s projektantom.

KOMADA:

2

LIJEVA:

JEDINIČNA

UKUPNA

DESNA:

CIJENA:

CIJENA:

investitor

VIROVITIČKO-PODRAVSKA ŽUPANIJA
Trg Ljudevita Patačića 1, Virovitica

građevina

ZGRADA SKLONIŠTA ZA ŽRTVE NASILJA
U OBITELJI - rekonstrukcija I OGRADNI ZID
- građenje

glavni projektant:

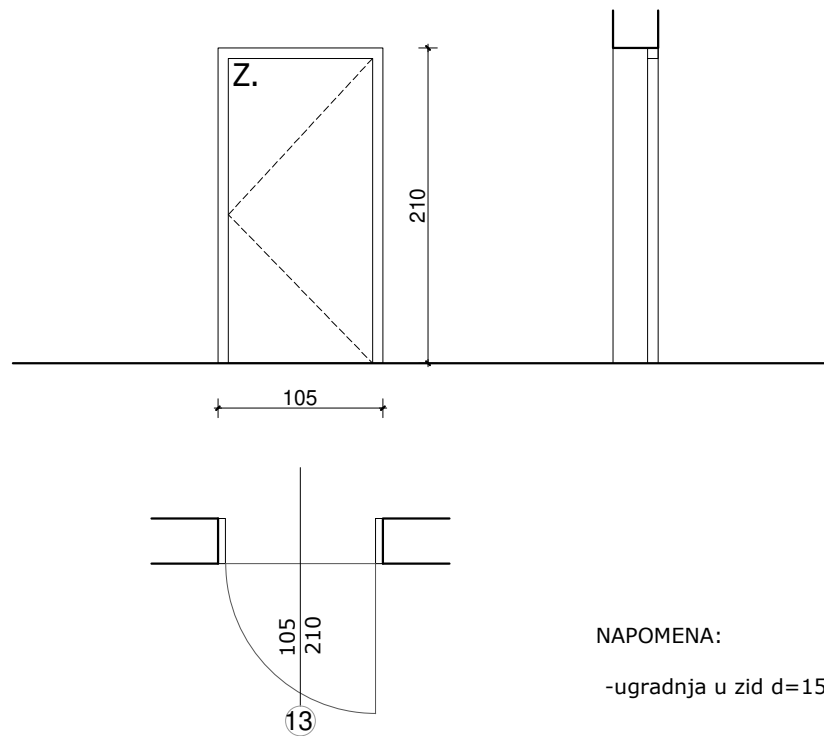
Ljiljana Saraga dipl.ing.arh.

projektant:

Ljiljana Saraga dipl.ing.arh.

suradnici:

Ivan Kršić ing.građ.,
Ivan Turkalj dipl.ing.građ.



NAPOMENA:

-ugradnja u zid d=15 cm kom 1

VRSTA:

VRATA-jednokrnlina puna glatka

ZIDARSKA

VELIČINA

105/210 cm

OTVORA:

MATERIJAL:

KRILO: okal iverica

DOVRATNIK: panel ploča, pera i lajsne od MDF-a

OSTAKLJENJE:

KRILA:

ZAOKRETNA

ZAŠTITA:

POLIURETANSKI LAK

UGRADBA:

SUHA

NAPOMENA:

Mjere uzeti na licu mjesta. Vrata snabdjeti potrebnim okovom, bravom i "master" ključem (trostruki pant) Izvođač prije izvedbe izrađuje radioničke nacрте s svim detaljima koje usuglašava s projektantom.

KOMADA:

1

LIJEVA:

JEDINIČNA

UKUPNA

DESNA:

CIJENA:

CIJENA:

investitor

VIROVITIČKO-PODRAVSKA ŽUPANIJA
Trg Ljudevita Patačića 1, Virovitica

građevina

ZGRADA SKLONIŠTA ZA ŽRTVE NASILJA
U OBITELJI - rekonstrukcija I OGRADNI ZID
- građenje

glavni projektant:

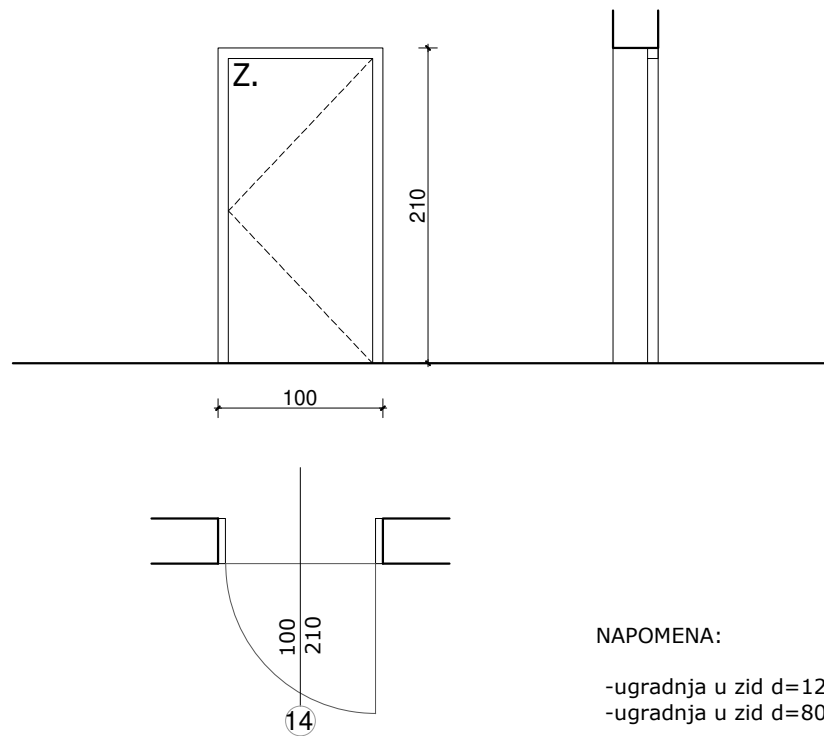
Ljiljana Saraga dipl.ing.arh.

projektant:

Ljiljana Saraga dipl.ing.arh.

suradnici:

Ivan Kršić ing.građ.,
Ivan Turkalj dipl.ing.građ.



NAPOMENA:

- ugradnja u zid d=12 cm kom 1
- ugradnja u zid d=80 cm kom 1

VRSTA:

VRATA-jednokrilna puna glatka

ZIDARSKA

VELIČINA

100/210 cm

OTVORA:

MATERIJAL:

KRILO: okal iverica

DOVRATNIK: panel ploča, pera i lajsne od MDF-a

OSTAKLJENJE:

KRILA:

ZAOKRETNA

ZAŠTITA:

POLIURETANSKI LAK

UGRADBA:

SUHA

NAPOMENA:

Mjere uzeti na licu mjesta. Vrata snabdjeti potrebnim okovom, bravom i "master" ključem (trostruki pant) Izvođač prije izvedbe izrađuje radioničke nacрте s svim detaljima koje usuglašava s projektantom.

KOMADA:

2

LIJEVA:

JEDINIČNA

UKUPNA

DESNA:

CIJENA:

CIJENA:

investitor

VIROVITIČKO-PODRAVSKA ŽUPANIJA
Trg Ljudevita Patačića 1, Virovitica

građevina

ZGRADA SKLONIŠTA ZA ŽRTVE NASILJA
U OBITELJI - rekonstrukcija I OGRADNI ZID
- građenje

glavni projektant:

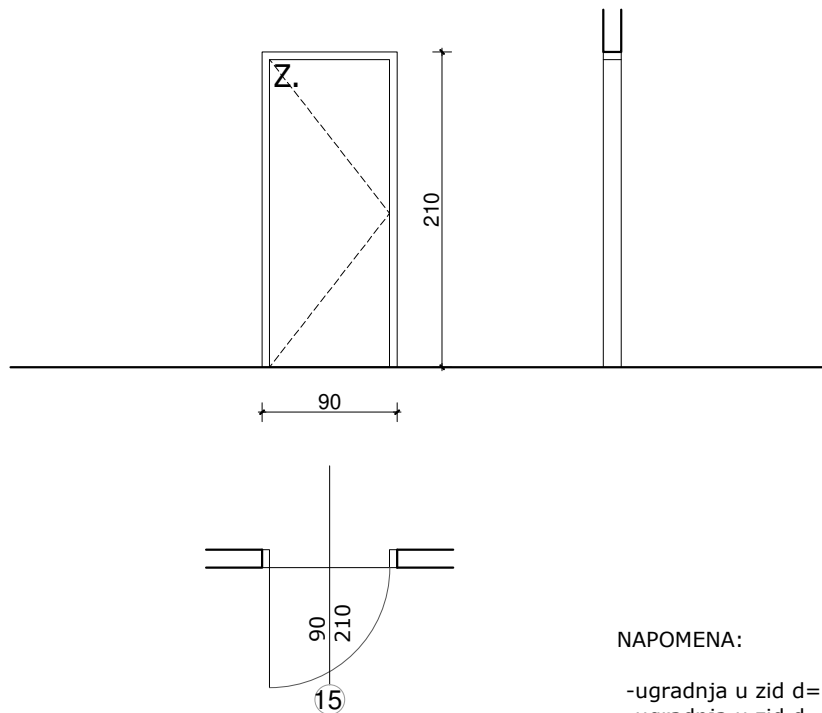
Ljiljana Saraga dipl.ing.arh.

projektant:

Ljiljana Saraga dipl.ing.arh.

suradnici:

Ivan Kršić ing.građ.,
Ivan Turkalj dipl.ing.građ.



NAPOMENA:

- ugradnja u zid d=30 cm kom 5
- ugradnja u zid d=12 cm kom 3

VRSTA:

VRATA-jednokrnlina puna glatka

ZIDARSKA

VELIČINA

90/210 cm

OTVORA:

MATERIJAL:

KRILO: okal iverica

DOVRATNIK: panel ploča, pera i lajsne od MDF-a

OSTAKLJENJE:

KRILA:

ZAOKRETNA

ZAŠTITA:

POLIURETANSKI LAK

UGRADBA:

SUHA

NAPOMENA:

Mjere uzeti na licu mjesta. Vrata snabdjeti potrebnim okovom, bravom i "master" ključem (trostruki pant) Izvođač prije izvedbe izrađuje radioničke nacрте s svim detaljima koje usuglašava s projektantom.

KOMADA:

8

LIJEVA:

JEDINIČNA

UKUPNA

DESNA:

CIJENA:

CIJENA:

investitor

VIROVITIČKO-PODRAVSKA ŽUPANIJA
Trg Ljudevita Patačića 1, Virovitica

građevina

ZGRADA SKLONIŠTA ZA ŽRTVE NASILJA
U OBITELJI - rekonstrukcija I OGRADNI ZID
- građenje

glavni projektant:

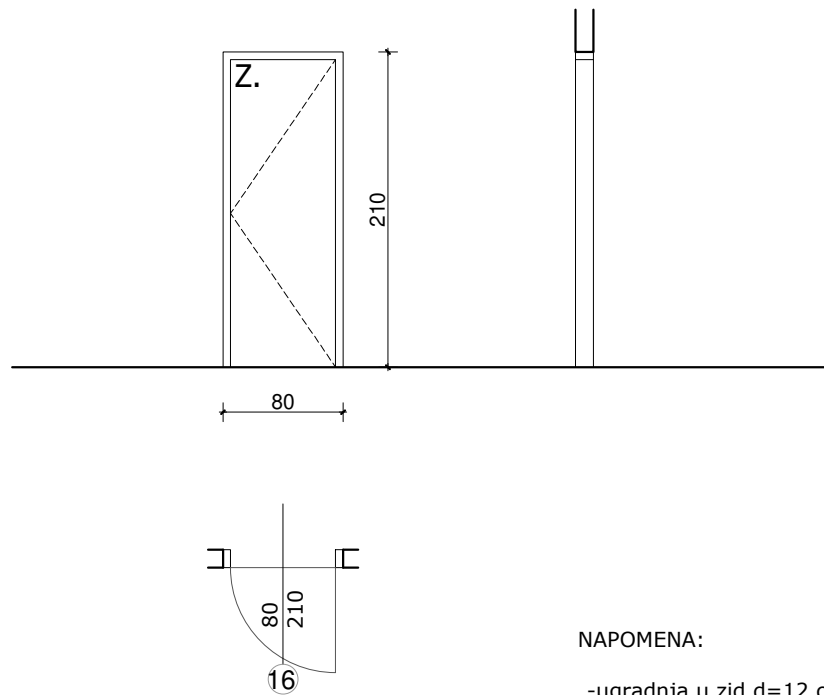
Ljiljana Saraga dipl.ing.arh.

projektant:

Ljiljana Saraga dipl.ing.arh.

suradnici:

Ivan Kršić ing.građ.,
Ivan Turkalj dipl.ing.građ.



NAPOMENA:

-ugradnja u zid d=12 cm kom 4

VRSTA:

VRATA-jednokrnlina puna glatka

ZIDARSKA

VELIČINA

80/210 cm

OTVORA:

MATERIJAL:

KRILO: okal iverica

DOVRATNIK: panel ploča, pera i lajsne od MDF-a

OSTAKLJENJE:

KRILA:

ZAOKRETNA

ZAŠTITA:

POLIURETANSKI LAK

UGRADBA:

SUHA

NAPOMENA:

Mjere uzeti na licu mjesta. Vrata snabdjeti potrebnim okovom, bravom i "master" ključem (trostruki pant) Izvođač prije izvedbe izrađuje radioničke nacрте s svim detaljima koje usuglašava s projektantom.

KOMADA:

4

LIJEVA:

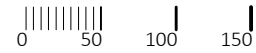
JEDINIČNA

UKUPNA

DESNA:

CIJENA:

CIJENA:



m 1:50

investitor

VIROVITIČKO-PODRAVSKA ŽUPANIJA
Trg Ljudevita Patačića 1, Virovitica

građevina

ZGRADA SKLONIŠTA ZA ŽRTVE NASILJA
U OBITELJI - rekonstrukcija I OGRADNI ZID
- građenje

glavni projektant:

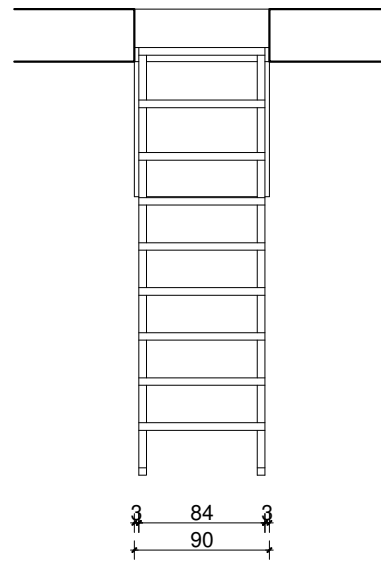
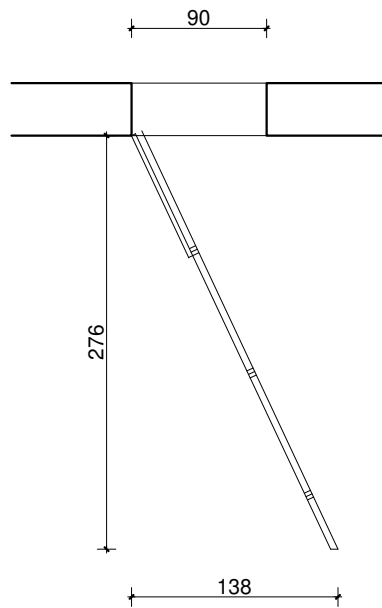
Ljiljana Saraga dipl.ing.arh.

projektant:

Ljiljana Saraga dipl.ing.arh.

suradnici:

Ivan Kršić ing.građ.,
Ivan Turkalj dipl.ing.građ.



VRSTA:

VRATA-jednokrilna puna glatka

ZIDARSKA

VELIČINA

90/90 cm

OTVORA:

MATERIJAL:

KRILO: okal iverica
DOVRATNIK: drveni okvir sa rozetom

OSTAKLJENJE:

KRILA:

Otklopna

ZAŠTITA:

POLIURETANSKI LAK

UGRADBA:

SUHA

NAPOMENA:

Mjere uzeti na licu mjesta. Vrata snabdjeti potrebnim okovom, bravom i ključem.
Izvođač prije izvedbe izrađuje radioničke nacрте s svim detaljima koje usuglašava s projektantom.

KOMADA:

1

LIJEVA:

JEDINIČNA

UKUPNA

DESNA:

CIJENA:

CIJENA:

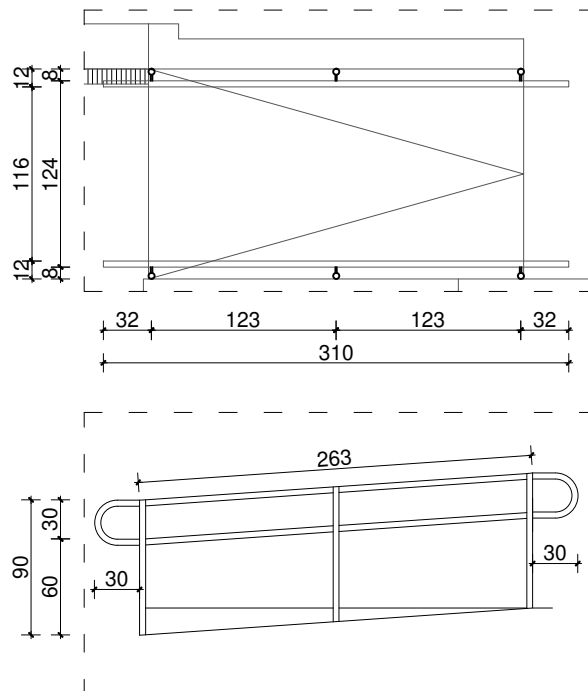
investitor: VIROVITIČKO-PODRAVSKA ŽUPANIJA
Trg Ljudevita Patačića 1, Virovitica

građevina: ZGRADA SKLONIŠTA ZA ŽRTVE NASILJA
U OBITELJI - rekonstrukcija I OGRADNI ZID
- građenje

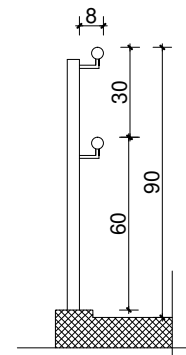
glavni projektant: Ljiljana Saraga dipl.ing.arh.

projektant: Ljiljana Saraga dipl.ing.arh.

suradnici: Ivan Kršić ing.građ.,
Ivan Turkalj dipl.ing.građ.



DETALJ MJ 1:25



VRSTA: OGRADA-RAMPA ZA OSOBE S INVALIDITETOM DIMENZIJE: dužina ograde:
dužina rukohvata:

MATERIJAL: ČELIČNA KONSTRUKCIJA - okrugli profil 40mm

ZAŠTITA: Svi elementi se obrađuju vrućim cinčanjem, te završno bojaju u boji po izboru projektanta.

UGRADBA: MOKRA

NAPOMENA: Mjere uzeti na licu mjesta.

KOMADA: 1 LIJEVA: JEDINIČNA UKUPNA
DESNA: CIJENA: CIJENA:

investitor

VIROVITIČKO-PODRAVSKA ŽUPANIJA
Trg Ljudevita Patačića 1, Virovitica

građevina

ZGRADA SKLONIŠTA ZA ŽRTVE NASILJA
U OBITELJI - rekonstrukcija I OGRADNI ZID
- građenje

glavni projektant:

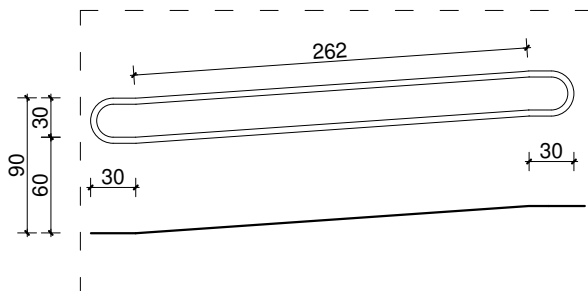
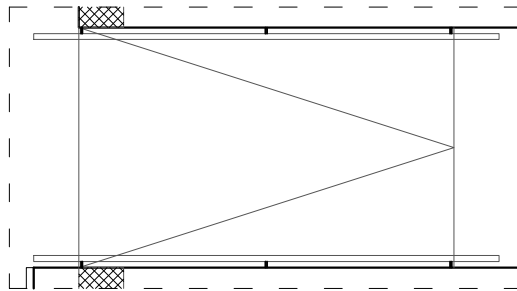
Ljiljana Saraga dipl.ing.arh.

projektant:

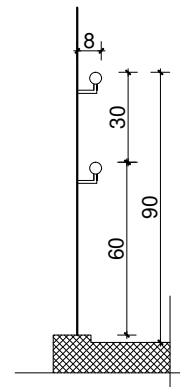
Ljiljana Saraga dipl.ing.arh.

suradnici:

Ivan Kršić ing.građ.,
Ivan Turkalj dipl.ing.građ.



DETALJ MJ 1:25



VRSTA:

RUKOHVAT-RAMPA ZA OSOBE S INVALIDITETOM DIMENZIJE: dužina rukohvata:

MATERIJAL:

ČELIČNA KONSTRUKCIJA - okrugli profil 40mm

ZAŠTITA:

Svi elementi se obrađuju vrućim cinčanjem, te završno bojanju u boji po izboru projektanta.

UGRADBA:

MOKRA

NAPOMENA:

Mjere uzeti na licu mjesta.

KOMADA:

1

LIJEVA:

DESNA:

JEDINIČNA

CIJENA:

UKUPNA

CIJENA: