

MAPA VIII

Projekt izradio :



PPN PROJEKT d.o.o.

Gustava Krkleca 14

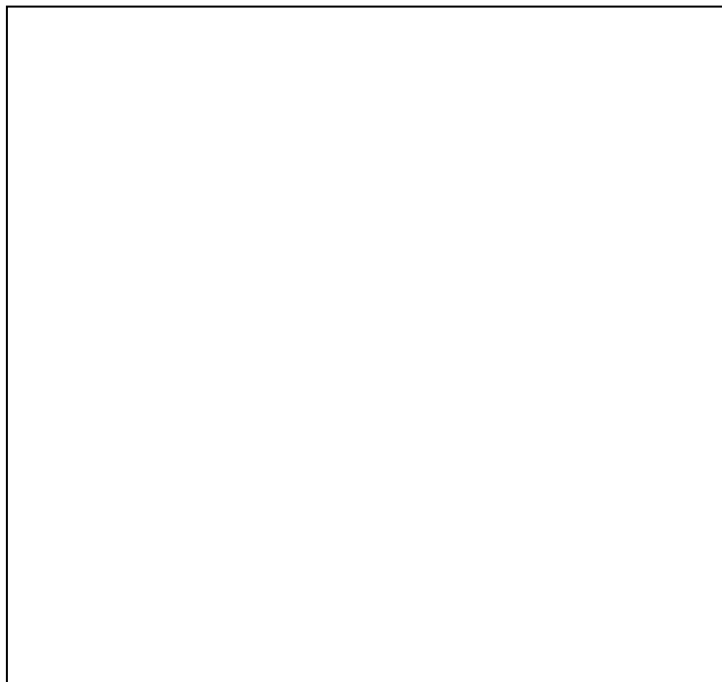
10 000 Zagreb

info@ppnprojekt.hr

tel.: 01/4819-462

mob.095/4454544

OIB: 12444339390



STROJARSKI PROJEKT – PROJEKT VERTIKALNOG TRANSPORTA

Broj projekta: *PPN 3862/20*

Faza: **GLAVNI PROJEKT – 2. izmjena i dopuna**

Investitor: Virovitičko-podravska županija
Trg Ljudevita Patačića 1, 33000 Virovitica
OIB: 93362201007

Građevina: Centar za kulturu zdravlja –
Rekonstrukcija dvorca Janković u Cabuni

Lokacija: Cabuna, k.č.br. 607/2 k.o. Cabuna

Zajednička oznaka projekta: *07-14-H*

Glavni projektant:

.....
Davor Mateković dipl.ing.arh. A1405

Projektant vertikalnog transporta:

Direktor:

.....
Rok Pietri mag.ing.nav.arch. S1355

.....
Rok Pietri mag.ing.nav.arch.

Investitori :	Virovitičko-podravska županija, Trg Ljudevita Patačića 1, 33000 Virovitica	PPN 3862/20
Građevina :	Centar za kulturu zdravlja – Rekonstrukcija dvorca Janković u Cabuni	Stranica 2/39
Faza :	GLAVNI PROJEKT – 2. izmjena i dopuna	Zagreb, lipanj 2020.

POPIS MAPA

Mijenjaju se sve mape (i elaborati) važeće po Izmjeni građevinske dozvole (KLASA :UP/I-361-03/15-01/000010, URBROJ: 2189/1-08/1-15-0002) osim:

MAPE VI - Geodetski projekt
 Geomehanički elaborat
 Elaborat zaštite od buke
 Krajobrazni elaborat

Projekt tehnologije kuhinje i praonice rublja se ukida.

Mape i elaborati koji se mijenjaju:

1. MAPA I - ARHITEKTONSKI PROJEKT

PROARH MATEKOVIĆ d.o.o.
 Davor Mateković dipl.ing.arh.
 Ovl.arh. A1405

2. MAPA II - GRAĐEVINSKI PROJEKT - PROJEKT KONSTRUKCIJE

RADIONICA STATIKE d.o.o.
 Branko Galić dipl.ing.građ.
 Ovl.ing.građ. G3065

3. MAPA III - GRAĐEVINSKI PROJEKT - VODOVOD I KANALIZACIJA

PRO-ING d.o.o
 Ranko Bihler dipl.ing.stroj.
 Ovl.ing.stroj. S610

4. MAPA IV - STROJARSKI PROJEKT - GRIJANJE, HLAĐENJE, VENTILACIJA I PLIN

PRO-ING d.o.o
 Ranko Bihler dipl.ing.stroj.
 Ovl.ing.stroj. S610

5. MAPA V - ELEKTROTEHNIČKI PROJEKT

ETS-FARAGO d.o.o.
 Alen Farago dipl.ing.el.
 Ovl.ing.el. br.2054

6. MAPA VII - ELEKTROTEHNIČKI PROJEKT - PROJEKT SUSTAVA ZA DOJAVU POŽARA

ETS-FARAGO d.o.o.
 Alen Farago dipl.ing.el.
 Ovl.ing.el. br.2054

6. MAPA VIII - STROJARSKI PROJEKT - PROJEKT VERTIKALNOG TRANSPORTA

PPN PROJEKT d.o.o.
 Rok Pietri, mag.ing.nav.arch.
 Ovl.ing.stroj. S1355



PPN PROJEKT d.o.o.

Gustava Krkleca 14, 10 000 Zagreb
 tel. +385 1 4819 462 mob. +385 95 445 4544
 email: info@ppnprojekt.hr

Investitori :	Virovitičko-podravska županija, Trg Ljudevita Patačića 1, 33000 Virovitica	PPN 3862/20
Građevina :	Centar za kulturu zdravlja – Rekonstrukcija dvorca Janković u Cabuni	Stranica 3/39
Faza :	GLAVNI PROJEKT – 2. izmjena i dopuna	Zagreb, lipanj 2020.

POPIS ELABORATA

1.ELABORAT ZAŠTITE OD POŽARA

INŽENJERING KOSVIĆ d.o.o.
Goran Kosović, dipl.ing.stroj.
Ovl. Br: 102

2.ELABORAT ZAŠTITE NA RADU

INŽENJERING KOSVIĆ d.o.o.
Goran Kosović, dipl.ing.stroj.
Ovl. Br: 102

Investitori :	Virovitičko-podravska županija, Trg Ljudevita Patačića 1, 33000 Virovitica	PPN 3862/20
Građevina :	Centar za kulturu zdravlja – Rekonstrukcija dvorca Janković u Cabuni	Stranica 4/39
Faza :	GLAVNI PROJEKT – 2. izmjena i dopuna	Zagreb, lipanj 2020.

SADRŽAJ PROJEKTA

POPIS MAPA	2
POPIS ELABORATA	3
I OPĆI DIO	5
- izvod iz sudskog registra	5
- rješenje o upisu projektanta dizala u Imenik ovlaštenih inženjera	7
- imenovanje projektanta	9
- izjava o usklađenosti projekta dizala s odredbama posebnih zakona i drugih propisa.....	10
- izjava o mjerama zaštite od požara.....	11
II TEHNIČKI DIO	12
A. TEKSTUALNI DIO	12
1. TEHNIČKI OPIS	12
1.1 PROJEKTNI ZADATAK.....	12
1.2 TEHNIČKI OPIS POSTROJENJA DIZALA D.....	13
1.3 PRORAČUN POSTROJENJA DIZALA D	19
1.4 DOKUMENTACIJA UZ DIZALO	23
1.5 ISPRAVE UZ DIZALA U PROMETU.....	24
1.6 KNJIGA ODRŽAVANJA DIZALA.....	25
1.7 ODRŽAVANJE DIZALA.....	26
1.8 PRIKAZ TEHNIČKIH MJERA ZAŠTITE NA RADU.....	27
1.9 PRIKAZ TEHNIČKIH MJERA ZAŠTITE OD POŽARA.....	31
2. PROGRAM KONTROLE I OSIGURANJA KVALITETE	33
3. POSEBNI TEHNIČKI UVJETI ZA GOSPODARENJE GRAĐEVNIM OTPADOM	37
4. ISKAZ PROCIJENJENIH TROŠKOVA GRAĐENJA	38
B. GRAFIČKI DIO	39

Investitori :	Virovitičko-podravaska županija, Trg Ljudevita Patačića 1, 33000 Virovitica	PPN 3862/20
Građevina :	Centar za kulturu zdravlja – Rekonstrukcija dvorca Janković u Cabuni	Stranica 5/39
Faza :	GLAVNI PROJEKT – 2. izmjena i dopuna	Zagreb, lipanj 2020.

I OPĆI DIO

- izvod iz sudskog registra

REPUBLIKA HRVATSKA
 JAVNI BILJEŽNIK
 Galović Stanislava
 Zagreb, Miroslava Milića 4

IZVADAK IZ SUDSKOG REGISTRA

SUBJEKT UPISA

MBS:

081087679

OIB:

12444339390

TVRTKA:

1 PPN PROJEKT d.o.o. za projektiranje i usluge

1 PPN PROJEKT d.o.o.

SJEDIŠTE/ADRESA:

1 Zagreb (Grad Zagreb)
 Ulica Gustava Krkleca 14

PRAVNI OBLIK:

1 društvo s ograničenom odgovornošću

PREDMET POSLOVANJA:

1 * - projektiranje i nadzor vertikalnog transporta
 1 * - usluge vještačenja iz područja vertikalnog transporta
 1 * - energetska certificiranje, energetska pregled zgrade
 i redoviti pregled sustava grijanja i sustava
 hlađenja ili klimatizacije u zgradi

OSNIVAČI/ČLANOVI DRUŠTVA:

1 Rok Pietri, OIB: 70199075506
 Zagreb, Gustava Krkleca 14

1 - jedini osnivač d.o.o.

OSOBE OVLAŠTENE ZA ZASTUPANJE:

1 Rok Pietri, OIB: 70199075506
 Zagreb, Gustava Krkleca 14

1 - direktor

1 - zastupa pojedinačno i samostalno

TEMELJNI KAPITAL:

1 20.000,00 kuna

PRAVNI ODNOSI:

Osnivački akt:

1 Izjava o osnivanju društva s ograničenom odgovornošću od
 13.03.2017. godine.

Upise u glavnu knjigu proveli su:

RBU Tt	Datum	Naziv suda
0001 Tt-17/10704-4	22.03.2017	Trgovački sud u Zagrebu

Otisnuto: 2017-04-03 08:52:56
 Podaci od: 2017-04-03 02:16:27

D004
 Stranica: 1 od 2

Investitori :	Virovitičko-podravska županija, Trg Ljudevita Patačića 1, 33000 Virovitica	PPN 3862/20
Građevina :	Centar za kulturu zdravlja – Rekonstrukcija dvorca Janković u Cabuni	Stranica 6/39
Faza :	GLAVNI PROJEKT – 2. izmjena i dopuna	Zagreb, lipanj 2020.

REPUBLIKA HRVATSKA
JAVNI BILJEŽNIK
Galović Stanislava
Zagreb, Miroslava Milića 4

IZVADAK IZ SUDSKOG REGISTRA

SUBJEKT UPISA

Pristojba: _____

Nagrada: _____

JAVNI BILJEŽNIK
Galović Stanislava
Zagreb, Miroslava Milića 4

Otisnuto: 2017-04-03 08:52:56
Podaci od: 2017-04-03 02:16:27

Stranica: 2 od 2 D004

Investitori :	Virovitičko-podravska županija, Trg Ljudevita Patačića 1, 33000 Virovitica	PPN 3862/20
Građevina :	Centar za kulturu zdravlja – Rekonstrukcija dvorca Janković u Cabuni	Stranica 7/39
Faza :	GLAVNI PROJEKT – 2. izmjena i dopuna	Zagreb, lipanj 2020.

- rješenje o upisu projektanta dizala u Imenik ovlaštenih inženjera



REPUBLIKA HRVATSKA
HRVATSKA KOMORA ARHITEKATA
I INŽENJERA U GRADITELJSTVU

Klasa: UP/I-310-01/03-04/ 1355
Urbroj: 314-04-03-1
Zagreb, 05. prosinca 2003.

Na temelju članka 24. i članka 26. stavka 2. Zakona o Hrvatskoj komori arhitekata i inženjera u graditeljstvu ("Narodne novine", br. 47/98), Statuta Hrvatske komore arhitekata i inženjera u graditeljstvu ("Narodne novine", br. 40/99 i 112/99) i Pravilnika o upisima u strukovne razrede Hrvatske komore arhitekata i inženjera u graditeljstvu, te na temelju Odluke Odbora za upis u Imenik ovlaštenih inženjera strojarstva od 01.12.2003. godine, koji je rješavao po Zahtjevu za upis PIETRI ROK, dipl.ing.brod., ZAGREB, UL.B. MAGOVACA 15, Odbor za upis donosi, a predsjednik Hrvatske komore arhitekata i inženjera u graditeljstvu potpisuje

RJEŠENJE

1. U Imenik ovlaštenih inženjera strojarstva upisuje se **PIETRI ROK**, dipl.ing.brod., ZAGREB, u stručni smjer za: **procesna i ostala postrojenja**, pod rednim brojem **1355**, s danom upisa **01.12.2003.** godine.
2. Upisom u Imenik ovlaštenih inženjera strojarstva, **PIETRI ROK**, dipl.ing.brod., stječe pravo na uporabu strukovnog naziva "**ovlašteni inženjer strojarstva**" i pravo na obavljanje poslova temeljem članka 25. Zakona o Hrvatskoj komori arhitekata i inženjera u graditeljstvu, a u svezi s člankom 4. stavkom 1. Statuta Hrvatske komore arhitekata i inženjera u graditeljstvu, te ostala prava i dužnosti sukladno posebnim propisima.
3. Ovlašteni inženjer strojarstva stječe pravo na "**inženjersku iskaznicu**" i "**pečat**".
4. Ovlašteni inženjer strojarstva poslove iz točke 2. ovoga rješenja dužan je obavljati stvarno i stalno.
5. Ovlašteni inženjer strojarstva dužan je plaćati Hrvatskoj komori arhitekata i inženjera u graditeljstvu članarinu i ostala davanja koja utvrde tijela Komore i Razreda.

Investitori :	Virovitičko-podravska županija, Trg Ljudevita Patačića 1, 33000 Virovitica	PPN 3862/20
Građevina :	Centar za kulturu zdravlja – Rekonstrukcija dvorca Janković u Cabuni	Stranica 8/39
Faza :	GLAVNI PROJEKT – 2. izmjena i dopuna	Zagreb, lipanj 2020.

Obrazloženje

PIETRI ROK, dipl.ing.brod., podnio je Zahtjev za upis u Imenik ovlaštenih inženjera strojarstva.

Odbor za upise razreda inženjera strojarstva proveo je na sjednici održanoj 01.12.2003. godine postupak u povodu dostavljenog Zahtjeva, te je temeljem članka 24. stavka 2. i članka 26. stavka 2. Zakona o Hrvatskoj komori arhitekata i inženjera u graditeljstvu ("Narodne novine", br. 47/98), a u svezi s člankom 5. stavkom 4. i člankom 23. Statuta Hrvatske komore arhitekata i inženjera u graditeljstvu ("Narodne novine", br. 40/99 i 112/99), donio Odluku o upisu imenovanog u Imenik ovlaštenih inženjera strojarstva. Predmetna Odluka dostavljena je stručnoj službi Komore na dovršetak postupka i na potpis predsjedniku Komore.

Ovlašteni inženjer strojarstva može obavljati poslove projektiranja i/ili stručnog nadzora u samostalnom uredu ili u projektantskom društvu, odnosno u drugoj pravnoj osobi registriranoj za poslove projektiranja i/ili stručnog nadzora.


Ovlašteni inženjer strojarstva dužan je poslove projektiranja i/ili stručnog nadzora obavljati stvarno i stalno sukladno članku 25. stavku 2. Zakona o gradnji "Narodne novine", br. 52/99).

Upisom u Imenik ovlaštenih inženjera strojarstva imenovani je stekao pravo na "pečat" i "inženjersku iskaznicu" koje mu izdaje Hrvatska komora arhitekata i inženjera u graditeljstvu.

Na temelju članka 141. stavka 1. točke 1. Zakona o općem upravnom postupku ("Narodne novine", br. 53/91), predmet je riješen po skraćenom postupku.

Pouka o pravnom lijeku

Protiv ovog Rješenja žalba nije dopuštena, ali se može pokrenuti upravni spor podnošenjem tužbe Upravnom sudu Republike Hrvatske, u roku od 30 dana od primitka ovog Rješenja.

PREDSJEDNIK KOMORE

Davor Pavlović, dipl.ing.el.

Dostaviti:

1. ROK PIETRI, 10000 ZAGREB, UL.B. MAGOVACA 15
2. U Zbirku isprava Komore
3. Pismohrana Komore

Investitori :	Virovitičko-podravska županija, Trg Ljudevita Patačića 1, 33000 Virovitica	PPN 3862/20
Građevina :	Centar za kulturu zdravlja – Rekonstrukcija dvorca Janković u Cabuni	Stranica 9/39
Faza :	GLAVNI PROJEKT – 2. izmjena i dopuna	Zagreb, lipanj 2020.

- imenovanje projektanta

Na temelju članka 51. Zakona o gradnji (NN 153/13, 20/17, 39/19, 125/19) i Statuta Hrvatske komore inženjera strojarstva (N.N. broj 82/09) izdaje se slijedeće rješenje o imenovanju:

R J E Š E N J E

kojim se za
PROJEKTANTA
(STROJARSKI PROJEKT VERTIKALNOG TRANSPORTA)
određuje

Rok Pietri mag. ing. nav. arch.

Rješenje, Klasa: UP/I-310-01/03-04/1355
Urbroj: 314-04-03-1
od 05. prosinca 2003.

za TD: PPN 3862/20

INVESTITOR:	Virovitičko-podravska županija Trg Ljudevita Patačića 1, 33000 Virovitica OIB: 93362201007
GRAĐEVINA:	Centar za kulturu zdravlja – Rekonstrukcija dvorca Janković u Cabuni k.č. 3278/4 i dio k.č. 3278/5 k.o. Zadar

OBRAZLOŽENJE

Imenovani Projektant ispunio je uvjete upisom u Komoru ovlaštenih inženjera strojarstva Klasa: UP/I-310-01/03-04/1355, Urbroj: 314-04-03-1 od 05. prosinca 2003., predviđene člankom 35. Zakonom o gradnji, te je odlučeno kao u izreci ovog Rješenja.

Direktor:


PPN PROJEKT d.o.o.
Zagreb

Rok Pietri mag.ing.nav.arch.

Zagreb, lipanj 2020.

Investitori :	Virovitičko-podravska županija, Trg Ljudevita Patačića 1, 33000 Virovitica	PPN 3862/20
Građevina :	Centar za kulturu zdravlja – Rekonstrukcija dvorca Janković u Cabuni	Stranica 10/39
Faza :	GLAVNI PROJEKT – 2. izmjena i dopuna	Zagreb, lipanj 2020.

- izjava o usklađenosti projekta dizala s odredbama posebnih zakona i drugih propisa
Na temelju Zakona o gradnji (NN 153/13, 20/17, 39/19, 125/19) daje se

I Z J A V A broj PPN 3862/20

o usklađenosti projekta s odredbama posebnih zakona i drugih propisa

Predmetni projekt usklađen je s:

- Prostornim planom uređenja Općine Suhopolje (Sl. vjesnik 1/08-ispravak odluke, 5/15 i 1/17)

te odredbama posebnih zakona i drugih propisa kako slijedi:

1. Zakon o gradnji (NN 153/13, 20/17, 39/19, 125/19)
2. Statut Hrvatske komore inženjera strojarstva (NN 137/15)
3. Zakon o zaštiti na radu (NN 71/14, 118/14, 154/14, 94/18, 96/18)
4. Zakon o zaštiti od požara (NN 92/10)
5. Zakon o zaštiti okoliša (N.N. 80/13, 153/13, 78/15, 12/18, 118/18)
6. Zakon o zaštiti od buke (N.N. 30/09, 55/13, 153/13, 114/18)
7. Zakon o mjeriteljstvu (NN 74/14, 111/18)
8. Zakon o normizaciji (NN 80/13)
9. Zakon o tehničkim zahtjevima za proizvode i ocjeni sukladnosti (NN 80/13, 14/14, 32/19)
10. Zakon o poslovima i djelatnostima prostornog uređenja i gradnje (NN 78/15, 118/18)
11. Zakon o komori arhitekata i komorama inženjera u graditeljstvu i prostornom uređenju (NN 78/15, 114/18)
12. Pravilnik o mjernim jedinicama (NN 88/15)
13. Pravilnik o sigurnosti i zdravlju pri radu s električnom energijom (NN 88/12)
14. Pravilnik o obveznom sadržaju i opremanju projekata građevina (NN 118/19)
15. Pravilnik o sigurnosti dizala (NN 20/16)
16. Pravilnik o osiguranju pristupačnosti građevina osobama s invaliditetom i smanjene pokretljivosti (NN 78/13)
17. Pravilnik o otpornosti na požar i drugim zahtjevima koje građevine moraju zadovoljiti u slučaju požara (NN 29/13, 87/15)
18. Tehnički propis za niskonaponske električne instalacije (N.N. 5/10)
19. Tehnički propis za sustave zaštite od djelovanja munje na građevinama (N.N. 87/08 i 33/10)
20. HRN EN 81-20 Sigurnosna pravila za konstrukciju i ugradnju dizala -- Dizala za prijevoz osoba i tereta -- 20. dio: Osobna dizala i teretna osobna dizala (EN 81-20:2014)
21. HRN EN 81-50:2014 Sigurnosna pravila za konstrukciju i ugradnju dizala -- Pregledi i ispitivanja -- 50. dio: Pravila projektiranja, proračuni, pregledi i ispitivanja dijelova dizala (EN 81-50:2014)
22. HRN EN 81-70:2003 Sigurnosna pravila za konstrukciju i ugradnju dizala – Posebna primjena za osobna dizala i osobna teretna dizala – 70. dio: Pristupačnost dizalima za osobe s posebnim potrebama (EN 81-70:2003)
23. Smjernice europskog parlamenta – Direktiva 2014/33/EU Europskog parlamenta i Vijeća
24. Posebni uvjeti i suglasnosti komunalnih tvrtki vezanih za izradu predmetne dokumentacije (npr. Lokacijska dozvola s pripadajućim suglasnostima i sl.)

Ovlašteni inženjer

Rok Pietri, mag. ing. nav. arch.

Klasa : UP/I-310-01/03-04/ 1355

Urbroj : 314-04-03-1

Redni broj : 1355

Projektant vertikalnog transporta:



Rok Pietri mag. ing. nav. arch.

Investitori :	Virovitičko-podravska županija, Trg Ljudevita Patačića 1, 33000 Virovitica	PPN 3862/20
Građevina :	Centar za kulturu zdravlja – Rekonstrukcija dvorca Janković u Cabuni	Stranica 11/39
Faza :	GLAVNI PROJEKT – 2. izmjena i dopuna	Zagreb, lipanj 2020.

- izjava o mjerama zaštite od požara

Na temelju Zakona o zaštiti od požara (NN br. 92/10)
PPN PROJEKT d.o.o., Gustava Krkleca 14, Zagreb izdaje:

ISPRAVU O MJERAMA ZAŠTITE OD POŽARA

kojom se potvrđuje da su u projektu:

Broj projekta: *PPN 3862/20*

Faza: **GLAVNI PROJEKT – 2. izmjena i dopuna**

Investitor: Virovitičko-podravska županija
Trg Ljudevita Patačića 1, 33000 Virovitica
OIB: 93362201007

Građevina: Centar za kulturu zdravlja –
Rekonstrukcija dvorca Janković u Cabuni

Lokacija: Cabuna, k.č.br. 607/2 k.o. Cabuna

Zajednička oznaka projekta: *07-14-H*

STROJARSKI PROJEKT – PROJEKT VERTIKALNOG TRANSPORTA

primijenjena tehnička rješenja za primjenu svih pravila zaštite od požara kojima predmetni prostor mora udovoljiti kada bude izgrađen i stavljen u upotrebu, prema elaboratu zaštite od požara koji je sastavni dio ove dokumentacije.

Projektant vertikalnog transporta:

Hrvatska komora inženjera strojarstva
Rok Pietri
mag.ing.nav.arch.
Ovlašteni inženjer strojarstva
S-1355

Rok Pietri mag.ing.nav.arch.

Direktor:

PPN PROJEKT d.o.o.
Zagreb

Rok Pietri mag.ing.nav.arch.

Zagreb, lipanj 2020.

Investitori :	Virovitičko-podravska županija, Trg Ljudevita Patačića 1, 33000 Virovitica	PPN 3862/20
Građevina :	Centar za kulturu zdravlja – Rekonstrukcija dvorca Janković u Cabuni	Stranica 12/39
Faza :	GLAVNI PROJEKT – 2. izmjena i dopuna	Zagreb, lipanj 2020.

II TEHNIČKI DIO

A. TEKSTUALNI DIO

1. TEHNIČKI OPIS

1.1 PROJEKTNI ZADATAK

Za Centar za kulturu zdravlja – Rekonstrukciju dvorca Janković u Cabuni potrebno je izraditi glavni projekt dizala.

Dizalo će prema važećim preporukama i standardima imati slijedeće karakteristike:

Naziv dizala:	D
Vrsta dizala:	osobno prema HRN EN 81-20
Nosivost dizala:	1600 kg
Broj osoba:	21
Pogon dizala:	sinkroni električni bezreduktorski motor s permanentnim magnetima, minimalno 180 uključivanja/sat
Snaga dizala:	9,0 kW ±5%
Tip dizala:	električno dizalo na užad bez posebne strojarnice
Nazivna brzina:	min. 0,9 - max. 1,1 m/s, frekvencijska regulacija
Visina dizanja:	8,10 m
Broj stanica:	4
Broj ulaza:	4 – kabina prolazna pod 180°
Upravljanje:	mikroprocesorsko, simpleks – sabirno, požarni režim rada

Ovaj projekt načinjen je prema zakonima i pravilnicima navedenim u 1. poglavlju (dokumentacija).

INVESTITOR:	Virovitičko-podravska županija Trg Ljudevita Patačića 1, 33000 Virovitica OIB: 93362201007
GRAĐEVINA:	Centar za kulturu zdravlja – Rekonstrukcija dvorca Janković u Cabuni k.č. 3278/4 i dio k.č. 3278/5 k.o. Zadar

Projektant vertikalnog transporta:

Hrvatska komora inženjera strojarstva
Rok Pietri
mag.ing.nav.arch
Ovlašteni inženjer strojarstva
S-1355

Rok Pietri mag.ing.nav.arch.

Investitori :	Virovitičko-podravska županija, Trg Ljudevita Patačića 1, 33000 Virovitica	PPN 3862/20
Građevina :	Centar za kulturu zdravlja – Rekonstrukcija dvorca Janković u Cabuni	Stranica 13/39
Faza :	GLAVNI PROJEKT – 2. izmjena i dopuna	Zagreb, lipanj 2020.

1.2 TEHNIČKI OPIS POSTROJENJA DIZALA D

Vrsta dizala:	osobno prema HRN EN 81-20
Vrsta pogona dizala:	sinkroni električni bezreduktorski motor s permanentnim magnetima, snage 9,0 kW \pm 5%, minimalno 180 uključivanja/sat
Tip dizala:	električno dizalo na užad bez posebne strojarnice
Nosivost dizala:	1600 kg / 21 osoba
Brzina vožnje:	min. 0,9 - max. 1,1 m/s, frekvencijska regulacija
Visina dizanja:	8,10 m
Broj postaja:	4
Broj ulaza:	4 – kabina prolazna pod 180°
Vrsta upravljanja:	mikroprocesorsko, simpleks – sabirno
Signalizacija na glavnoj postaji:	optički signal potvrde prijema poziva, digitalni optički pokazivač položaja kabine i strelice smjera daljnje vožnje, zvučni signal dolaska kabine u stanicu
Signalizacija na ostalim postajama:	optički signal potvrde prijema poziva digitalni optički pokazivač položaja kabine i strelice smjera daljnje vožnje, zvučni signal dolaska kabine u stanicu
Signalizacija u kabini:	optički signal potvrde prijema naredbe, digitalni optički pokazivač položaja kabine i strelice smjera daljnje vožnje, govorna veza, zvučni signal preopterećenja kabine, zvučni signal “alarm”, dvosmjerna komunikacija sa spasilačkom službom (telealarm – GSM uređaj putem SIM kartice)
Instalacija:	za unutarnji/suhi prostor
Napon pogonskog el. motora:	3 x 400 / 230 V , 50 Hz
Napon upravljanja:	24 V
Vozno okno:	- izvedba armiranobetonsko
	- širina 2300 mm
	- dubina 3010 mm
	- dubina jame 1300 mm
	- nadvišenje 4050 mm
Vrata voznog okna:	- vrsta dvokrilna automatska teleskopska
	- širina 1300 mm
	- visina 2100 mm
	- materijal čelični lim
	- završna obrada brušeni nehrđajući čelični lim
	- vatrootpornost EI 30 prema HRN EN 81-58

Investitori :	Virovitičko-podravska županija, Trg Ljudevita Patačića 1, 33000 Virovitica	PPN 3862/20
Građevina :	Centar za kulturu zdravlja – Rekonstrukcija dvorca Janković u Cabuni	Stranica 14/39
Faza :	GLAVNI PROJEKT – 2. izmjena i dopuna	Zagreb, lipanj 2020.

Kabina dizala:	- širina	1400 mm
	- dubina	2400 mm
	- visina	2200 mm
	- izvedba	čelična konstrukcija
	- završna obrada	- stranice: brušeni nehrđajući čelični lim - prednja stijena: brušeni nehrđajući čelični lim - strop: brušeni nehrđajući čelični lim - parapet: inox - pod: lokalno – izvodi Naručitelj
	- oprema	rukohvat, ogledalo, ventilator
	- rasvjeta	fluorescentna ili LED
	- nužna rasvjeta	iz nezavisnog izvora
	- okvir kabine	za ovjes 2:1, nosivost dizala 1600 kg i brzinu vožnje 1,0 m/s
	- zahvatna naprava	s postupnim djelovanjem
Vrata kabine:	- vrsta	dvokrilna automatska teleskopska
	- širina	1300 mm
	- visina	2100 mm
	- materijal	čelični lim
	- završna obrada	brušeni nehrđajući čelični lim
	- osiguranje	svjetlosna zavjesa
Okvir kabine:		komplet za dizalo na užad
Ovjes kabine:		2 : 1
Protuuteg:		čelična konstrukcija s elementima za ispunu
Vodilice kabine:		svijetlo vučeni “ T “ profil T114/B
Vodilice protuutega:		“ T “ profil T75-3/B
Konzole i pribor za učvršćenje vodilica kabine i protuutega:		specijalna izvedba za prihvat horizontalnih sila
Smještaj strojarnice dizala:		dizalo bez strojarnice
Smještaj pogonskog stroja:		na vodilici u vrhu voznog okna
Čelična užad:		8 užadi promjera 8 mm
Grupa upravljanja za simpleks – sabirno upravljanje, požarni režim rada		

Investitori :	Virovitičko-podravska županija, Trg Ljudevita Patačića 1, 33000 Virovitica	PPN 3862/20
Građevina :	Centar za kulturu zdravlja – Rekonstrukcija dvorca Janković u Cabuni	Stranica 15/39
Faza :	GLAVNI PROJEKT – 2. izmjena i dopuna	Zagreb, lipanj 2020.

1.2.1 Pogonsko postrojenje

- 1.2.1.1 Na pogonskom stroju je radijalna kočnica s dva neovisna kraka koji se otvaraju elektromagnetom. Sila kočenja ostvaruje se ispravno dimenzioniranim tlačnim oprugama
- 1.2.1.2 Pogonski elektromotor je posebne izvedbe namjenjen za pogon dizala. Dimenzioniran je za najmanje 40% ED.
- 1.2.1.3 Pogonska užnica je dimenzionirana prema propisima za odgovarajuću nosivu čeličnu užad. Odlivena je iz čeličnog ili specijalnog lijeva. Utori za užad na pogonskoj užnici su računski dimenzionirani na potrebnu vučnu sposobnost i dozvoljeni specifični pritisak.
- 1.2.1.4 Pogonske užnice su dimenzionirane prema propisima za primijenjenu nosivu čeličnu užad. Odlivene su iz kvalitetnog čeličnog lijeva. Otklonske užnice smještene su ispod kabine i na protuutegu.
- 1.2.1.5 Pogonski stroj smješten je na nosaču od čeličnih profila koji je učvršćen na vodilicu kabine u vrhu voznog okna.

1.2.2 Prijevozna oprema

1.2.2.1 Kabina

Kabina je izrađena od čeličnog lima. Okvir kabine izveden je sa zahvatnim uređajem s postupnim djelovanjem. Atest zahvatnog uređaja predočuje se prilikom tehničkog pregleda dizala. Kabina je ugrađena u nosivi okvir izrađen iz čeličnih profila. Ovjesni uređaj kabine postavljen na okviru kabine.

Kabina je vođena sa svojim vodilicama duž čitave visine voznog okna preko četiri specijalna klizna tijela smještena na okviru kabine, postavljena tako da onemogućuju napuštanje vodilica. Kabina ima osigurano propisno prozračivanje. Ispod praga kabine nalazi se propisana pregača visine 0,75 metara. Razmak prag kabine - postaja može biti max. 30 mm.

1.2.2.2 Protuuteg

Protuuteg se sastoji iz željeznih elemenata čvrsto stegnutih u čeličnom okviru koji nosi ovjesni uređaj. Protuuteg je vođen sa svojim vodilicama duž čitave visine voznog okna preko četiri specijalna klizna tijela smještena na kutovima okvira protuutega tako postavljena da sprečavaju ispadanje protuutega iz vodilica.

1.2.2.3 Vodilice kabine

Vodilice kabine izrađene su iz specijalno vučenog "T" profila. Ukupno ima 2 vodilice. Zahvatni uređaj s postupnim djelovanjem djeluje na obje vodilice. Vodilice su postavljene kao stojeće u jami voznog okna, gdje se prenose vertikalna opterećenja. Vodilice su učvršćene pomoću tarnog spoja koji omogućuje dilatiranje u vertikalnom smjeru. Glavne vodilice su posebno proračunate na preuzimanje svih vertikalnih i horizontalnih sila. Pri dnu klizne staze kabine postavljeni su graničnici za čvrsto nasjedanje kabine. Pored ovih ugrađeni su elastični odbojnici na koje kabina sjedne i sabije ih prije nego što protuuteg dosegne strop voznog okna.

1.2.2.4 Vodilice protuutega

Vodilice protuutega izrađene su iz "HT" profila i postavljene su kao stojeće na dnu jame i držane po visini s konzolama. Spoj vodilica i konzola izveden je putem trenja, tako da je omogućeno njihovo pomicanje po vertikali u svrhu dilatiranja. Pri dnu klizne staze ispod protuutega ugrađeni su elastični odbojnici na koje protuuteg sjedne i sabije ih prije nego što kabina dosegne strop voznog okna.

Investitori :	Virovitičko-podravska županija, Trg Ljudevita Patačića 1, 33000 Virovitica	PPN 3862/20
Građevina :	Centar za kulturu zdravlja – Rekonstrukcija dvorca Janković u Cabuni	Stranica 16/39
Faza :	GLAVNI PROJEKT – 2. izmjena i dopuna	Zagreb, lipanj 2020.

1.2.2.5 Nosiva čelična užad

Nosiva čelična užad specijalne su izvedbe za dizala te zadovoljava propisanu sigurnost. Atest užadi predočuje se prilikom tehničkog pregleda dizala. Nosiva užad spojena su na ovjes, putem užnih zatvarača i tlačnih opruga za izjednačenje opterećenja.

1.2.3 Konzole i pribor za učvršćenje vodilica

Konzole i pribor za učvršćenje vodilica je specijalne izvedbe za prihvat većih horizontalnih sila nastalih od djelovanja zahvatnog uređaja (vlačne i tlačne sile).

1.2.4 Sigurnosni uređaji

1.2.4.1 Zahvatni uređaj za prisilno kočenje ugrađen u nosivi okvir kabine, djeluje jednako na obje vodilice kabine, te prisilno zakoči kabinu i prekine vožnju kod:

- prekoračenja nominalne brzine za više od 15 % (djelovanje ograničitelja brzine).

Zahvatni uređaj izveden je s postupnim djelovanjem.

1.2.4.2 Električna sklopka smještena je na okviru kabine i mehanički je povezana sa mehanizmom zahvatnog uređaja. Svakim djelovanjem zahvatnog uređaja prekida se strujni krug upravljanja i dovod struje pogonskom stroju.

1.2.4.3 Ograničitelj brzine smješten je u vrhu voznog okna i mehanički je povezan s okvirom kabine, služi kao osiguranje protiv prekoračenja brzine za više od 15%, kada automatski stupa u djelovanje i putem užeta aktivira zahvatni uređaj. Preko sklopke smještene na ograničitelju brzine prekida se sigurnosni strujni krug upravljanja.

1.2.4.4 Sklopka "STOJ" postavljena je na uređaju za inspekcijsku vožnju na kabini i u jami voznog okna. Služi za prisilno zaustavljanje kabine u slučaju nužde, prekidanjem strujnog kruga upravljanja, a time i el. napajanja pogonskog stroja.

1.2.4.5 Govorna veza kabina – strojarnica (servisni ormar) aktivira se pritiskom tipkala alarma.

1.2.4.6 Elektromehanička kočnica postrojenja izvedena je tako da se aktivira prilikom svakog prekida strujnog kruga i zakoči dizalo (opterećeno do 125 % nazivne nosivosti). Kočenje se vrši silom vođenih tlačnih opruga.

1.2.4.7 Elektromehaničke sigurnosne zabrave ugrađene su u vrata voznog okna. Ova zabrava mora djelovati automatski tako da onemogućava otvaranje vrata voznog okna kada se iza njih ne nalazi kabina. Otvaranje vrata mora biti moguće tek onda kada se kabina zaustavi na istoj postaji.

Vrata voznog okna mogu se po potrebi otvarati izvana pomoću specijalnog trokutastog ključa i kada se kabina ne nalazi u tim postajama. Sva vrata na usputnim postajama ostaju stalno zabravljena, čime je spriječeno hvatanje kabine u prolazui nasilno prekidanje vožnje dizala. Električni kontakt u bravi voznog okna stupa u djelovanje tek kada su vrata propisno zatvorena i potpuno onemogućava svaku vožnju, ako su bilo koja vrata voznog okna otvorena, ili ako mehanička zabrava iz bilo kojeg razloga ne djeluje pravilno.

1.2.5 Uređaji za upravljanje i razvod

1.2.5.1 Kompletna aparatura za električno upravljanje dizalom sastoji se iz :

- Kutije za unutrašnje upravljanje smještene u kabini, s kompletnim registrom tipkala za vožnju gore i dolje prema broju postaja, tipkalom "ALARM", optičkim digitalnim pokazivačem položaja kabine, strelicama smjera vožnje, optičkom potvrdom prihvata naredbe, tipkalima za otvaranje i zatvaranje vrata, tipkalom za uključenje

Investitori :	Virovitičko-podravska županija, Trg Ljudevita Patačića 1, 33000 Virovitica	PPN 3862/20
Građevina :	Centar za kulturu zdravlja – Rekonstrukcija dvorca Janković u Cabuni	Stranica 17/39
Faza :	GLAVNI PROJEKT – 2. izmjena i dopuna	Zagreb, lipanj 2020.

ventilatora, optičkim pokazivačem preopterećenja i nužnom rasvjetom, I govornom vezom, te zvučnim signalom dolaska kabine u stanicu.

- Kutija za vanjsko upravljanje smještenih kod svakog ulaza u dizalo koje sadrže tipkalo za pozivanje dizala u postaju i optičku potvrdu prijema poziva. Optički pokazivač položaja kabine, te zujalica zvučnog signala dolaska kabine u stanicu smješteni su na svim stanicama dizala.
- 1.2.5.2 Upravljački uređaj za inspekcijsku vožnju u oba smjera sa posebnom sklopkom za uključivanje i isključivanje, te sklopkom “STOJ”, smješten je na krovu kabine. Uključenjem inspekcijske vožnje isključuje se redovno upravljanje dizalom.
- 1.2.5.3 Sklopka “STOJ” smještena je u jami voznog okna.
- 1.2.5.4 Svi prekidači voznog okna sa potrebnim krivuljama i aparaturama.
- 1.2.5.5 Grupa upravljanja sa svim potrebnim sklopticima, relejima, mikroprocesorom i ostalim el. uređajima, prema el. shemi montirana je u vrhu voznog okna na posebnom nosaču učvršćenom na vodilici.
- 1.2.5.6 Električna razvodna ploča sa glavnom sklopkom, glavnim i ostalim osiguračima prema el. shemi, postavljena je unutar voznog okna pri vrhu.
- 1.2.5.7 Postrojenje dizala mora biti zaštićeno od udara groma (atmosferskog elektriciteta) spajanjem oba kraja vodilica sa gromobranskim uzemljenjem prema Tehničkom propisu za sustave zaštite od djelovanja munje na građevinama (N.N. broj 87/08 i 33/10).

1.2.6 Natpisne pločice, propisi, sheme

Sve potrebne natpisne pločice, tiskane upute za uporabu i održavanje, te el. sheme za pogon, upravljanje i rasvjetu koje zahtijevaju propisi smještene su u servisni ormar, na ulazu u dizalo, u vozno okno, te u kabini.

1.2.7 Vozno okno

- 1.2.7.1 Vozno okno je armirano-betonska konstrukcija.
- 1.2.7.2 Nadvišenje voznog okna iznad najviše postaje iznosi 4,05 m.
- 1.2.7.3 Vozno okno mora imati mogućnost stalnog prozračivanja.
- 1.2.7.4 U voznom oknu je instalirana el. rasvjeta koja se uključuje – isključuje pomoću tipkala u jami i vrhu voznog okna.
- 1.2.7.5 Jama voznog okna za duboka je 1,30 m.
- 1.2.7.6 Dno jame voznog okna mora biti proračunato i dimenzionirano na sva opterećenja od postrojenja dizala.

1.2.8 Vrata voznog okna

Vrata voznog okna izvedena su kao dvokrilna automatska teleskopska. Vrata voznog okna su klase vatrootpornosti EI 30 prema HRN EN 81-58.

1.2.9 Strojarnica – vrh voznog okna

- 1.2.9.1 Posebna strojarnica ne postoji. Pogonski stroj i grupa upravljanja smješteni su u vrhu voznog okna na posebnom nosaču učvršćenom na vodilici. U posljednjoj postaji, pored vrata voznog okna smješten je servisni ormar.
- 1.2.9.2 Jakost rasvjete mjerene na podu ispred grupe upravljanja mora iznositi min. 200 Lx.

Investitori :	Virovitičko-podravska županija, Trg Ljudevita Patačića 1, 33000 Virovitica	PPN 3862/20
Građevina :	Centar za kulturu zdravlja – Rekonstrukcija dvorca Janković u Cabuni	Stranica 18/39
Faza :	GLAVNI PROJEKT – 2. izmjena i dopuna	Zagreb, lipanj 2020.

1.2.9.3 Na glavnoj električnoj razvodnoj ploči građevine iz koje se putem glavnog voda napaja dizalo treba postaviti grebenastu sklopku 25 (A) s kojom se i iz tog mjesta može prekinuti dovod električne energije dizalu.

Projektant vertikalnog transporta:

Hrvatska komora inženjera strojarstva
Rok Pietri
mag.ing.nav.arch.
Ovlašteni inženjer strojarstva
5-1355

Rok Pietri mag.ing.nav.arch.

Investitori :	Virovitičko-podravska županija, Trg Ljudevita Patačića 1, 33000 Virovitica	PPN 3862/20
Građevina :	Centar za kulturu zdravlja – Rekonstrukcija dvorca Janković u Cabuni	Stranica 19/39
Faza :	GLAVNI PROJEKT – 2. izmjena i dopuna	Zagreb, lipanj 2020.

1.3 PRORAČUN POSTROJENJA DIZALA D

1.3.1 Osnovni podaci za proračun dizala

Nazivna nosivost dizala :	Q = 1600 kg
Nazivna brzina dizala :	v = 1,0 m / s
Masa kabine s okvirom i vratima :	K = 3118 kg
Masa protuutega ($G = Q / 2 + K$) :	G = 2137 kg
Masa pogonskog stroja :	M = 400 kg
Masa nosive užadi :	s = 25 kg
Masa kompenzacije :	G _L = 0 kg
Masa visećih kablova :	G _K = 15 kg
Promjer pogonske užnice :	D = 520 mm
Promjer otklonskih užnica :	D ₁ = 330 mm - ispod kabine D ₂ = 410 mm - iznad utega
Promjer nosive užadi :	d = 8 mm
Broj nosive užadi :	z = 8
Prelomna sila užeta :	B = 35500 N
Obuhvatni kut užeta na pogonskoj užnici :	$\beta = 180^\circ$
Vrsta utora pogonske užnice :	poluokrugli podrezani
Kut utora :	$\alpha = 105^\circ$
Zavješanje kabine i protuutega	2 : 1
Vodilice kabine 2 kom. profil " T "	125 x 62 x 16 mm
Vodilice protuutega 2 kom. profil " HT "	82 x 65 x 9 mm

Investitori :	Virovitičko-podravska županija, Trg Ljudevita Patačića 1, 33000 Virovitica	PPN 3862/20
Građevina :	Centar za kulturu zdravlja – Rekonstrukcija dvorca Janković u Cabuni	Stranica 20/39
Faza :	GLAVNI PROJEKT – 2. izmjena i dopuna	Zagreb, lipanj 2020.

1.3.1 Proračun i odabiranje pogonskog stroja dizala

1.3.1.1 Potrebna snaga elektromotora uz stupanj djelovanja postrojenja $\eta = 0,88$
 $N = 9.0 \text{ kW}$, $U = 3 \times 400 \text{ V}$, 50 Hz , $n = 95 \text{ o/min}$, 180 uk/h
 Pogonski stroj EcoDisc™ MX14.

1.3.1.2 Odabrana je pogonska užnica promjera $D = 520 \text{ mm}$

1.3.1.3 Odabrane su otklonske užnice ispod kabine promjera $D1 = 330 \text{ mm}$

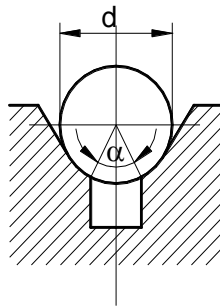
Odabrana je otklonska užnica iznad protuutega promjera $D2 = 41 \text{ mm}$

1.3.2 Proračun vučne sposobnosti

1.3.2.1 Proračun vučne sposobnosti pogonske užnice

$$e^{f(\mu) \cdot \beta} \geq \frac{T_1}{T_2} \cdot C_1 \cdot C_2$$

- prazna kabina iz najgornje stanice ubrzava prema dolje



$$d = 8 \text{ mm} \quad , \quad \alpha = 105^\circ$$

$C_1 = 1,15$ - koeficijent ubrzanja, usporenja kabine

$C_2 = 1,0$ - koeficijent istrošenja utora užnice za poluokrugle utore s podrezom

$e^{f(\mu)\beta} = 1,98$ očitano iz tablice za $\beta = 180^\circ \rightarrow$ obuhvatni kut pogonske užnice

$T_1 = 14715 \text{ N}$

$T_2 = 20944 \text{ N}$

$$\frac{T_2}{T_1} \cdot C_1 \cdot C_2 = 1.51 < e^{f(\mu)\beta} = 1.788 \rightarrow \text{zadovoljava}$$

Investitori :	Virovitičko-podravska županija, Trg Ljudevita Patačića 1, 33000 Virovitica	PPN 3862/20
Građevina :	Centar za kulturu zdravlja – Rekonstrukcija dvorca Janković u Cabuni	Stranica 21/39
Faza :	GLAVNI PROJEKT – 2. izmjena i dopuna	Zagreb, lipanj 2020.

1.3.3 Proračun vodilica

Opći podaci

Za vodilice su upotrebljeni svijetlo vučeni “ T “ – profili 125 x 62 x 16 mm

Moment otpora :	$W_y = 5350 \text{ mm}^3$
Moment inercije :	$I_y = 18650 \text{ mm}^4$
Najveći razmak konzola :	$l = 2500 \text{ mm}$
Razmak kliznog vođenja :	$L = 3100 \text{ mm}$
Koeficijent zahvatnog uređaja:	$K_1 = 2$

Sila na vodilice kabine kod djelovanja zahvatne naprave

$$F_k = 9,81 \cdot k_1 \cdot (1,25 \cdot Q + K + G_k) = 90350 \text{ N}$$

Dopušteno naprezanje na izvijanje: $\sigma_k = 140 \text{ N/mm}^2$

Naprezanje na izvijanje

$A = 2289 \text{ mm}^2$ - presjek jedne vodilice

$i_y = 2,7 \text{ cm}$ - polumjer inercije jedne vodilice

Vitkost :

$$\lambda = \frac{l}{i_y} = 97,3 \quad \rightarrow \quad \omega = 1,84$$

Ukupno naprezanje :

$$\sigma_k = \frac{\left(\frac{F_k}{2}\right) \cdot \omega}{A} = 36,3 \text{ N/mm}^2$$

$$\sigma = 36,3 \text{ N/mm}^2 < \sigma_{\text{dop}} = 140 \text{ N/mm}^2 \rightarrow \text{zadovoljava}$$

Investitori :	Virovitičko-podravska županija, Trg Ljudevita Patačića 1, 33000 Virovitica	PPN 3862/20
Građevina :	Centar za kulturu zdravlja – Rekonstrukcija dvorca Janković u Cabuni	Stranica 22/39
Faza :	GLAVNI PROJEKT – 2. izmjena i dopuna	Zagreb, lipanj 2020.

1.3.4 Sile na dno jame voznog okna

- | | |
|--|------------------|
| - Ispod odbojnika protuutega | - RP1 = 74.6 kN |
| - Ispod odbojnika kabine (za svaki odbojnik) | - RP2 = 115.7 kN |
| - Ispod vodilica kabine | - RP3 = 92.9 kN |
| - Ispod vodilice utega (na strani na kojoj su pričvršćena užad) | - RP4 = 118.8 kN |
| - Ispod vodilice utega | - RP5 = 74.5 kN |
| | - RP6 = 74.5 kN |

1.3.5 Nazivna snaga pogona dizala

Ukupna nazivna snaga pogona dizala P = 9.0 kW

1.3.6 Električni napojni vod za dizalo

Napojni el. vod mora dolaziti sa glavne razvodne ploče objekta. Iz njega se napaja pogon, rasvjeta i utičnica sa zaštitnim kontaktom postrojenja dizala.

Ostalo opterećenje od postrojenja dizala :

- rasvjeta kabine 0.3 kW
- rasvjeta voznog okna i posebno priključena utičnica u jami voznog okna 1.5 kW

Projektant vertikalnog transporta:



Rok Pietri mag.ing.nav.arch.

Investitori :	Virovitičko-podravska županija, Trg Ljudevita Patačića 1, 33000 Virovitica	PPN 3862/20
Građevina :	Centar za kulturu zdravlja – Rekonstrukcija dvorca Janković u Cabuni	Stranica 23/39
Faza :	GLAVNI PROJEKT – 2. izmjena i dopuna	Zagreb, lipanj 2020.

1.4 DOKUMENTACIJA UZ DIZALO

Popis dokumenata koji se prilažu ugrađenom dizalu:

- Izvedbeni projekt dizala, u skladu s glavnim projektom dizala i potvrđen od strane projektanta glavnog projekta
- Dnevnik montaže
- Certifikat o završnoj inspekciji dizala
- Knjiga održavanja dizala
- Uputstvo za korištenje dizala
- Uputstvo za spašavanje osoba iz kabine
- Uputstvo za prisilno otvaranje vrata
- Uputstvo za održavanje dizala
- Jamstveni list za dizalo na vrijeme od dvije godine

Projektant vertikalnog transporta:



Rok Pietri mag.ing.nav.arch.

Investitori :	Virovitičko-podravska županija, Trg Ljudevita Patačića 1, 33000 Virovitica	PPN 3862/20
Građevina :	Centar za kulturu zdravlja – Rekonstrukcija dvorca Janković u Cabuni	Stranica 24/39
Faza :	GLAVNI PROJEKT – 2. izmjena i dopuna	Zagreb, lipanj 2020.

1.5 ISPRAVE UZ DIZALA U PROMETU

Svako dizalo u prometu odnosno pri isporuci mora imati jamstveni list.

Jamstveni rok za ispravno funkcioniranje dizala ne može biti kraći od dvije godine. Jamstveni rok računa se od dana predaje dizala korisniku odnosno od dana pribavljanja dozvole za upotrebu dizala.

Dizalo mora biti opskrbljeno tehničkom uputom proizvođača u kojoj su navedeni tehnički i drugi podaci važni za ispravno montiranje, puštanje u pogon i upotrebu dizala, te za otklanjanje smetnji i kvarova i nabavu rezervnih dijelova, upozorenje na opasnosti pri korištenju dizala, upute za njihovo otklanjanje, i podatak o roku osiguranog servisiranja dizala.

Projektant vertikalnog transporta:

Hrvatska komora inženjera strojarstva
Rok Pietri
mag.ing.nav.arch.
Ovlašteni inženjer strojarstva
5-1355

Rok Pietri mag.ing.nav.arch.

Investitori :	Virovitičko-podravska županija, Trg Ljudevita Patačića 1, 33000 Virovitica	PPN 3862/20
Građevina :	Centar za kulturu zdravlja – Rekonstrukcija dvorca Janković u Cabuni	Stranica 25/39
Faza :	GLAVNI PROJEKT – 2. izmjena i dopuna	Zagreb, lipanj 2020.

1.6 KNJIGA ODRŽAVANJA DIZALA

Svako dizalo mora biti opskrbljeno knjigom održavanja, koja sadrži:

- 1) opće podatke o dizalu
 - podatke o korisniku dizala, broj i datum dozvole za upotrebu dizala, naziv proizvođača dizala, proizvodni broj i godina proizvodnje
- 2) osnovne podatke o dizalu
 - vrsta dizala, nazivna nosivost, nazivna brzina, broj uključenja u satu, broj sati rada tijekom 24 sata, broj stanica, broj ulaza, glavna stanica, visina dizanja, električni prikjučak (napon i struja), podaci o zaštiti od previsokog napona dodira, vrsta kabine, veličina kabine, materijal izrade kabine, podaci o konstrukciji kabine i poda, mjere i podaci o vodilicama kabine i protuutega, podaci o konstrukciji zahvatnog uređaja kabine, podaci o provjetravanju strojarne i kabine, vrsta reduktora, promjer užnice, obuhvatni kut, kut utora na pogonskoj užnici, tehničke karakteristike nosive čelične užadi i užadi za ograničitelj kabine, podaci o pogonskom elektromotoru (snaga, broj okretaja, nazivni napon, nazivna struja, struja pokretanja, momenti) podaci o sigurnosnim uređajima, vrsta odbojnika presjek glavnog električnog voda.
- 3) podatke o izmjenama općih podataka i osnovnih karakteristika dizala
- 4) podatke o održavanju i isključenju dizala iz uporabe zbog neispravnosti, o pregledima, kvarovima i popravcima te zamjeni dijelova dizala
- 5) podatke o organizaciji i osobi koja održava dizalo

Potvrda o sukladnosti za dijelove dizala koji se prilažu pri tehničkoj kontroli dizala

- Potvrda o sukladnosti za kočna kliješta
- Potvrda o sukladnosti za nosivu čeličnu užad
- Potvrda o sukladnosti za zabavu za vrata voznog okna
- Potvrda o sukladnosti za odbojnik ispod kabine i protuutega
- Potvrda o sukladnosti za ograničitelj brzine

Projektant vertikalnog transporta:

Hrvatska komora inženjera strojarstva
Rok Pietri
 mag.ing.nav.arch
 Ovlašteni inženjer strojarstva
 S-1355

Rok Pietri mag.ing.nav.arch.

Investitori :	Virovitičko-podravska županija, Trg Ljudevita Patačića 1, 33000 Virovitica	PPN 3862/20
Građevina :	Centar za kulturu zdravlja – Rekonstrukcija dvorca Janković u Cabuni	Stranica 26/39
Faza :	GLAVNI PROJEKT – 2. izmjena i dopuna	Zagreb, lipanj 2020.

1.7 ODRŽAVANJE DIZALA

Svako dizalo mora biti opskrbljeno uputom proizvođača o rukavanju dizalom i o njegovom održavanju.

Redovno održavanje dizala obuhvaća: pregled postrojenja dizala i kontrolu njegova rada, prema uputi proizvođača, otklanjanje utvrđenih nedostataka te zamjenu neispravnih i oštećenih elemenata.

Pri redovnom održavanju moraju se bez odgode otklanjati svi nedostaci u radu dizala, a neispravni i oštećeni dijelovi moraju se zamijeniti ispravnima.

Redovno održavanje dizala mora se obavljati barem jednom mjesečno.

Ako se pri pregledu dizala utvrde neispravnosti koje mogu dovesti do opasnog pogonskog stanja, dizalo se mora isključiti iz upotrebe dok se one ne uklone.

Redovno održavanje dizala obuhvaća:

- pregled postrojenja dizala i kontrolu njegova rada prema uputi proizvođača
- otklanjanje utvrđenih nedostataka te zamjenu neispravnih i oštećenih dijelova
- provjeru ispravnosti rada svih sigurnosnih uređaja
- provjera ispravnosti rada sigurnosnih uređaja kočnice pogonskog stroja
- provjera rada zahvatnog uređaja
- provjera rada ograničitelja brzine
- provjera rada krajnjih sklopki
- provjera rada odbojnika ispod kabine
- provjera rada vrata voznog okna i naročito zabrave vrata voznog okna
- provjeru nosive čelične užadi i njihova veza sa kabinom i protuutegom
- provjeru izolacije svih strujnih krugova i njihova veza sa uzemljenjem
- provjera ispravnosti pogonskih i upravljačkih uređaja dizala
- provjera ispravnosti nosivog okvira i veza sa kabinom
- provjera ispravnosti rada dizala pri vožnji od stanice do stanice uzduž voznog okna u oba smjera te pri pristajanju
- reguliranje rada postrojenje dizala
- čišćenje i podmazivanje dijelova dizala

Projektant vertikalnog transporta:

Hrvatska komora inženjera strojarstva
Rok Pietri
 mag.ing.nav.arch.
 Ovlašteni inženjer strojarstva
 S-1355

Rok Pietri mag.ing.nav.arch.

Investitori :	Virovitičko-podravska županija, Trg Ljudevita Patačića 1, 33000 Virovitica	PPN 3862/20
Građevina :	Centar za kulturu zdravlja – Rekonstrukcija dvorca Janković u Cabuni	Stranica 27/39
Faza :	GLAVNI PROJEKT – 2. izmjena i dopuna	Zagreb, lipanj 2020.

1.8 PRIKAZ TEHNIČKIH MJERA ZAŠTITE NA RADU

Prikaz mjera daje se na osnovu:

- Zakon o gradnji (NN 153/13, 20/17, 39/19, 125/19)
- Pravilnik o sigurnosti dizala (NN 20/16)
- Zakon o zaštiti na radu (NN 71/14, 118/14, 154/14, 94/18, 96/18)
- Zakon o normizaciji (NN 80/13)

- 1.8.1 Cijelo postrojenje dizala projektirano je prema zakonima, pravilnicima i normama navedenim u 1. poglavlju ovog projekta, a tako treba biti i izvedeno.
- 1.8.2 Svi električni potrošači pravilno su dimenzionirani i zaštićeni od preopterećenja popravilima struke, prema pripadajućim pravilnicima i normama.
- 1.8.3 Servisni ormar smješten je na najvišoj postaji dizala i opremljen je vlastitom rasvjetom.
- 1.8.4 U servisnom ormaru, postavljen je prekidač dizala, za isključenje rada dizala. Isto tako tu je postavljen i prekidač za paljenje i gašenje svijetla kabine čime se isključuje upravljanje dizalom.
- 1.8.5 Na vidnom mjestu u ormaru, pokraj glavne sklopke, postavljen je natpis " Prije svakog rada isključi struju ".
- 1.8.6 Pogonsko postrojenje i uređaji dizala, u pogledu konstrukcije, izvedeni su tako da kod sklopova dizala koji prenose okretni moment nisu upotrebljavani prešani umeci bez dopunskog osiguranja klinovima, rascjepkama ili vijcima. Nepokretne osovine, koje nose užnice i druge sklopove koji se na njima okreću, osigurane su od okretanja i ispadanja. Svi vijci i spojevi s klinovima na postrojenju dizala osigurani su od proizvoljnog odvrtanja i olabavljenja.
- 1.8.7 Pogonska vučna sposobnost i vučna sposobnost kod statičkog preopterećenja kabine proračunate su prema normama, što osigurava da nosiva užad u pogonu ne klize, odnosno pri nasjedanju kabine ili protuutega na graničnike ne nastupa nedozvoljeno olabavljenje užeta na pogonskoj užnici.
- 1.8.8 Pogonska užnica sa utorima za užad dimenzionirana je tako da, za vrijeme pokretanja i kočenja pogonskog stroja, čelična užad u utorima pogonske užnice vidljivo ne proklizava.
- 1.8.9 U servisnom ormaru smješten je uređaj za pomicanje kabine u voznom oknu (u slučaju nestanka struje ili zastoja dizala). Vidljivo je označen smjer dizanja i spuštanja kabine. U ormaru postoji natpis: " Prije ručnog pokretanja isključi glavnu sklopku ".
- 1.8.10 Upravljački elementi za održavanje dizala i moguće oslobađanje u nuždi nalaze se na pristupnoj ploči za održavanje na najvišem katu. S obzirom na to da su upravljački elementi zaključani, može ih pokrenuti samo ovlašteno osoblje. Pristup upravljačkim elementima mora biti moguć tijekom cijelog razdoblja rada dizala. Pristupna ploča za održavanje postavljena je izravno uz podni okvir vrata okna.
- 1.8.11 Svi dijelovi pogonskog stroja koji se okreću, a nisu glatki, zaštićeni su, tako da ne mogu ozlijediti osobe u svojoj blizini.

Investitori :	Virovitičko-podravsko županija, Trg Ljudevita Patačića 1, 33000 Virovitica	PPN 3862/20
Građevina :	Centar za kulturu zdravlja – Rekonstrukcija dvorca Janković u Cabuni	Stranica 28/39
Faza :	GLAVNI PROJEKT – 2. izmjena i dopuna	Zagreb, lipanj 2020.

- 1.8.12 Pogonski stroj dizala postavljen je na specijalan okvir, koji je učvršćen preko konzola i elastičnih elemenata na vodilicu kabine. Elastični elementi dovoljno prigušuju prenošenja vibracija i šumova na zgradu.
- 1.8.13 Kao nosivo sredstvo kabine i protuutega upotrebljena su čelična užad specijalne konstrukcije za dizala.
- 1.8.14 Vozno okno je po cijeloj visini sa svih strana ograđeno punim vatrootpornom konstrukcijom izuzev otvora za vrata voznog okna i otvora dopuštenih po čl.5 Pravilnika za dizala.
- 1.8.15 Sva vrata voznog okna su metalna i ne otvaraju se u vozno okno. Vrata voznog okna su klase vatrootpornosti EI 30 prema HRN EN 81-58.
- 1.8.16 Sva vozna okna u svom vrhu ima otvor za provjetranje.
- 1.8.17 U jami voznog okna postavljeni su čvrsti graničnici koji osiguravaju sigurnosni prostor za smještaj kvadra min. veličine 0,5 x 0,7 x 1,0 (m).
- 1.8.18 Vozno okno ima posebnu rasvjetu sa rasvjetnim mjestima udaljenim najviše 0,5 (m) od dna i stropa voznog okna. Rasvjeta se pali i gasi izmjeničnim prekidačima postavljenim u jami voznog okna i u servisnom ormaru.
- 1.8.19 Prilazi dizalu osvijetljeni su električnom rasvjetom.
- 1.8.20 Kod svakih vrata voznog okna za ulaz u kabinu dizala postavljen je natpis o nosivosti dizala u kg i broju osoba, te o vrsti dizala. Isti takav natpis je i u kabini dizala.
- 1.8.21 Dno jame voznog dizala proračunat je za preuzimanje svih opterećenja od postrojenja dizala, a na ostalom dijelu za pokretna opterećenja od 5000 N/m².
- 1.8.22 U jamu voznog okna silazi se penjalicama prikazanim u projektu. U jami je postavljen prekidač " STOJ " te šuko utičnica.
- 1.8.23 Kabine dizala izrađene su iz čeličnog lima. Ugrađena je na specijalnu nosivu konstrukciju, koja na sebi ima na sebi uređaj za ovjes, zahvatni uređaj i četiri papuče za vođenje kabine.
- 1.8.24 Pod kabine dizala proračunat je za opterećenja od najmanje 5000 (N / mm²), odnosno razmjerno nosivosti. Stijenke kabine izrađene su tako da bez trajne deformacije izdrže silu od 300 (N) koja djeluje okomito na stijenk, s time da ujednačeno opterećuju površinu od 5 (cm²), da je kod toga progib manji od 15 (mm). Krov kabine zadovoljava uvjete čvrstoće stijenci kabine i može nositi najmanje 3 osobe koje pregledavaju ili popravljaju dizalo.
- 1.8.25 Na pragu kabine se nalazi zaštitni lim širine jednake najmanje svijetloj širini vrata voznog okna visine najmanje 0,75 (m) .
- 1.8.26 Kabina ima osigurano prirodno provjetranje kroz otvore na donjem i gornjem dijelu kabine čija površina iznosi više od 1 % površine poda kabine.
- 1.8.27 Kabina dizala je tijekom eksploatacije neprekidno osvijetljena električnom rasvjetom. Jačina rasvjete mjerena na upravljačkoj kutiji i podu kabine mora iznositi najmanje mora iznositi najmanje 50 Lx. Svijetlo kabine se ne gasi isključenjem glavnog prekidača dizala. U slučaju nestanka el. struje iz el. mreže u kabini se automatski pali nužna rasvjeta iz nezavisnog izvora sa stalnim punjenjem iz kojeg se napaja i uređaj za alarm.

Investitori :	Virovitičko-podravaska županija, Trg Ljudevita Patačića 1, 33000 Virovitica	PPN 3862/20
Građevina :	Centar za kulturu zdravlja – Rekonstrukcija dvorca Janković u Cabuni	Stranica 29/39
Faza :	GLAVNI PROJEKT – 2. izmjena i dopuna	Zagreb, lipanj 2020.

- 1.8.28 Alarmni zvučni signalni uređaj s tipkalom i kontaktom u kutiji za upravljanje u kabini napaja se iz neovisnog izvora električne energije. Alarmni uređaj smješten je u kabini ili na glavnoj postaji.
- 1.8.29 Na krovu kabine nalazi se inspeksijsko upravljanje s prekidačem za uključenje, tipkalima za vožnju " GORE-DOLJE " (samo dok su pritisnuta) i s prekidačem "STOJ". Uključenjem inspeksijskog upravljanja isključuje se normalno upravljanje. Na ormariću inspeksijskog upravljanja nalazi se i šuko-utičnica (sa zaštitnim kontaktom).
- 1.8.30 Govorna veza aktivira se pritiskom tipkala alarma, gdje se uspostavlja kontakt sa spasilačkom službom prema HRN EN 81-28. Potrebno je osigurati GSM uređaj za svako dizalo zasebno (u obvezi isporučioaca dizala i SIM kartica u obvezi kranjeg korisnika dizala).
- 1.8.31 U slučaju nužde, jednim pritiskom tipke alarma zarobljeni korisnik dizala može nazvati centar za upravljanje, gdje se poziv u nuždi i datum ugradnje automatski prikazuju. Isporučitelj dizala mora omogućiti handsfree komplet i kontakt osobe s obukom iz psihologije s kojima zarobljeni korisnik dizala može ostati u kontaktu. U roku od 30 minuta mora se omogućiti pomoć koja će stići na lokaciju i poduzeti potrebne dodatne korake.
- 1.8.32 Putem sustava za komunikaciju u nuždi, korisnik će uvijek moći ostvariti komunikaciju u dizalu. Glasovni poziv servisnom centru pritiskom tipke, 24 sata na dan, 7 dana u tjednu.
- 1.8.33 Put kabine na dnu voznog okna ograničen je graničnicima.
- 1.8.34 Kabina dizala duž cijelog svog puta kreću se po vodilicama. Vodilice, izrađene iz čeličnih profila, krute su i nepomične.
- 1.8.35 Vodilice su proračunate tako da mogu preuzeti sve sile koje djeluju pri kretanju kabine dizala.
- 1.8.36 Vodilice kabine dizala učvršćene su za nosive dijelove voznog okna pomoću čeličnih konzola. Veza između konzola i vodilica ostvarena je pomoću steznog spoja na bazi trenja.
- 1.8.37 Kabina ima četiri vodeće papuče koje su izrađene i postavljene tako da ni pod kojim uvjetima ne mogu napustiti vodilice.
- 1.8.38 Kabina dizala ima zahvatni uređaj koji se u slučaju potrebe aktivira u vožnji kabine prema dolje. Taj uređaj je ugrađen u okvir kabine, te proračunat zajedno s cijelim okvirom kabine. On uspješno zaustavlja kabinu na vodilicama kabine, prilikom aktiviranja, i sigurno je i trajno drži dok se zahvatni uređaj namjerno ne deaktivira.
- 1.8.39 Zahvatni uređaj deaktivira se (otvara) podizanjem kabine ili direktnim djelovanjem na taj uređaj. Ponovno uključivanje sigurnosnog kontakta uslijedi tek kada se zahvatni uređaj vrati u početni položaj. Popuštanjem zategnutosti graničnika brzine ne nastupa otkočenje zahvatnog uređaja.
- 1.8.40 Graničnik brzine, koji aktivira uređaj za prisilno kočenje kabine dizala, započinje s djelovanjem na zahvatni uređaj, kada pogonska brzina u vožnji prema dolje postigne određenu propisanu vrijednost .
- 1.8.41 Graničnik brzine pokreće savitljivo čelično uže promjera 6,5 (mm). Natezanje tog užeta ostvaruje se nateznim uređajem koji mora biti vođen.

Investitori :	Virovitičko-podravska županija, Trg Ljudevita Patačića 1, 33000 Virovitica	PPN 3862/20
Građevina :	Centar za kulturu zdravlja – Rekonstrukcija dvorca Janković u Cabuni	Stranica 30/39
Faza :	GLAVNI PROJEKT – 2. izmjena i dopuna	Zagreb, lipanj 2020.

- 1.8.42 Graničnik brzine ima kontakt koji, prije aktiviranja graničnika brzine, isključi pogon dizala prije no što brzina kabine u smjeru vožnje ne aktivira graničnik brzine .
- 1.8.43 Sila kojom graničnik brzine pri aktiviranju djeluje na uređaj za prisilno kočenje je jednaka najmanje dvostrukoj sili potrebnoj za aktiviranje uređaja za prisilno kočenje, ali ne manja od 300 (N) .
- 1.8.44 Vrata voznog okna dizala zabravljaju se automatski tako da se ne mogu otvoriti ako se kabina ne nalazi iza vrata, odnosno u zoni odbravljivanja. Nasilnim odbravljivanjem vrata voznog okna zaustavi se rad dizala. Dizalo se može staviti u pokret samo ako su sva vrata voznog okna zabravljena.Vrata voznog okna imaju sigurnosne kontakte zabravljivanja vrata.
- 1.8.45 Zabravljivanje vrata voznog okna dizala izvedeno je tako da i pri grubom rukovanju vratima ono djeluje sigurno.Veza između zabravljivača i električnih kontakata je čvrsta i sigurna te se ne može namještati.
- 1.8.46 Vrata voznog okna dizala mogu se po potrebi odbraviti i otvoriti izvana pomoću specijalnog trokutastog ključa.
- 1.8.47 Sve sigurnosne sklopke (prekidači) pokreću se mehaničkim putem i prisilno se aktiviraju kontakti sigurnosnih sklopki, uključujući i njihove priključke, a smješteni su u zatvorenom kućištu. Aktiviranjem sigurnosnih sklopki zaustavlja se rad dizala.
- 1.8.48 Krajnje sklopke (prekidači) isključuju se prisilno, kretanjem kabine dizala.
- 1.8.49 Ispred servisnog ormara postavlja se za vrijeme rada izolacijski tepih
- 1.8.50 Zaštita od atmosferskog elektriciteta (groma) izvodi se spajanjem krajeva vodilica kabine na gromobransku instalaciju građevine prema nacrtu.

Projektant vertikalnog transporta:



Rok Pietri mag.ing.nav.arch.

Investitori :	Virovitičko-podravska županija, Trg Ljudevita Patačića 1, 33000 Virovitica	PPN 3862/20
Građevina :	Centar za kulturu zdravlja – Rekonstrukcija dvorca Janković u Cabuni	Stranica 31/39
Faza :	GLAVNI PROJEKT – 2. izmjena i dopuna	Zagreb, lipanj 2020.

1.9 PRIKAZ TEHNIČKIH MJERA ZAŠTITE OD POŽARA

Prikaz se daje na osnovu:

- Zakon o gradnji (NN 153/13, 20/17, 39/19, 125/19)
- Pravilnik o sigurnosti dizala (NN 20/16)
- Zakon o zaštiti od požara (NN 92/10)
- Pravilnik o otpornosti na požar i drugim zahtjevima koje građevine moraju zadovoljiti u slučaju požara (NN 29/13, 87/15)
- Zakon o normizaciji (NN 80/13)

- 1.9.1 Cijelo postrojenje dizala projektirano je prema zakonima, pravilnicima i normama navedenim u 1. poglavlju ovog projekta, a tako treba biti i izvedeno.
- 1.9.2 Svi električni potrošači pravilno su dimenzionirani i zaštićeni od preopterećenja po pravilima struke, prema pripadajućim pravilnicima i normama.
- 1.9.3 Zaštita od električnog udara u postrojenju dizala izvedena je primjenom zaštite od direktnog dodira i zaštite od indirektnog dodira.
- 1.9.4 Servisni ormar smješten je na najvišoj postaji dizala i opremljen je vlastitom rasvjetom.
- 1.9.5 U servisnom ormaru, postavljen je prekidač dizala, za isključenje rada dizala.
Isto tako tu je postavljen i prekidač za paljenje i gašenje svijetla kabine čime se isključuje upravljanje dizalom.
- 1.9.6 Vozno okno je po cijeloj visini sa svih strana ograđeno punim vatrootpornom konstrukcijom izuzev otvora za vrata voznog okna i ventilacijskih otvora.
Kako ne postoji posebna strojarnica, pogonski stroj je smješten u vrhu voznog okna i učvršćen preko posebnog nosača na vodilicu kabine.
- 1.9.7 Sva vrata voznog okna su metalna i ne otvaraju se u vozno okno.
Vrata su izvedena iz nehrđajućeg čeličnog lima.
Vrata voznog okna su klase vatrootpornosti EI 30 prema HRN EN 81-58.
- 1.9.8 Vrata voznog okna dizala mogu se potrebi odbraviti i otvoriti izvana pomoću specijalnog trokutastog ključa.
- 1.9.9 Sve sigurnosne sklopke (prekidači), pokreću se mehaničkim putem i prisilno se aktiviraju kontakti sigurnosnih sklopki, uključujući i njihove priključke, smješteni su u zatvoreno kućište. Otvaranjem sigurnosnih sklopki zaustavlja se rad dizala
- 1.9.10 Sva vozna okna u svom vrhu ima otvor za provjetranje.
- 1.9.11 Zaštita od atmosferskog elektriciteta (groma) izvodi se spajanjem krajeva vodilica kabine i protuutega na gromobransku instalaciju građevine.
- 1.9.12 Govorna veza aktivira se pritiskom tipkala alarma, gdje se uspostavlja kontakt sa dežurnom osobom u objektu (Investitor mora instalirati kabel između najviše stanice dizala i nadzorne sobe).
- 1.9.13 U vrhu voznog okna mora postojati otvor za provjetranje sa direktnim odvodom u atmosferu dimezioniran prema Elaboratu zaštite od požara i Projektu građevinske fizike.

Investitori :	Virovitičko-podravska županija, Trg Ljudevita Patačića 1, 33000 Virovitica	PPN 3862/20
Građevina :	Centar za kulturu zdravlja – Rekonstrukcija dvorca Janković u Cabuni	Stranica 32/39
Faza :	GLAVNI PROJEKT – 2. izmjena i dopuna	Zagreb, lipanj 2020.

- 1.9.14 Dizalo nije namijenjeno za evakuaciju osoba smanjene pokretljivosti i na svakoj stanici dizala, te u kabini dizala potrebno je vidno istaknuti natpis „ZABRANJENA UPOTREBA DIZALA U SLUČAJU POŽARA !“.

Dizalo u građevini biti će opremljeno automatikom za požarni režim rada te je potrebno dizalo povezati u sustav vatrodajave objekta i to u zoni najviše stanice. Proradom dva optička javljača požara u građevini, optičko-termičkog javljača požara u voznom oknu ili aktivacijom ručnog javljača požara aktivira se automatika za požarni režim rada dizala. Aktiviranjem automatike za požarni režim rada dizala, na kojeg je dizalo priključeno beznaponskim kontaktom, kabina dizala se bez odgađanja spušta u evakuacijsku stanicu te se otvaraju vrata za izlaz eventualno zatečenih osoba. Daljni rad dizala mora se blokirati, a vrata kabine dizala se ostavljaju trajno u zatvorenom položaju.

Daljnje upravljanje dizalom je moguće tek nakon resetiranja vatrodajavnog sustava odnosno pregledom postrojenja na eventualna oštećenja.

Primarna evakuacijska stanica je etaža prizemlja, a alternativna evakuacijska stanica u slučaju požara na etaži prizemlja je podrum.

- 1.1.1 Režim rada dizala u slučaju požara detaljno je opisan u sklopu Elaborata zaštite od požara.

Projektant vertikalnog transporta:

Hrvatska komora inženjera strojarstva
Rok Pietri
mag.ing.nav.arch.
Ovlašteni inženjer strojarstva
5-1355

Rok Pietri mag.ing.nav.arch.

Investitori :	Virovitičko-podravska županija, Trg Ljudevita Patačića 1, 33000 Virovitica	PPN 3862/20
Građevina :	Centar za kulturu zdravlja – Rekonstrukcija dvorca Janković u Cabuni	Stranica 33/39
Faza :	GLAVNI PROJEKT – 2. izmjena i dopuna	Zagreb, lipanj 2020.

2. PROGRAM KONTROLE I OSIGURANJA KVALITETE

Postrojenje dizala za Centar za kulturu zdravlja – Rekonstrukciju dvorca Janković u Cabuni tijekom izgradnje i korištenja mora biti:

- pouzdano u cjelini i u svakom dijelu ili elementu
- mehanički otporno i stabilno
- sigurno u slučaju požara
- neopasno za zdravlje ljudi u pogledu zagađivanja vode i tla
- sigurno za korištenje u smislu smanjenja mogućnosti povreda od udara električne struje
- neopasno u smislu proizvodnje prevelike buke i vibracija
- toplinski zaštićeno od prevelikog zagrijavanja odnosno gubitka topline
- zaštićeno od štetnog djelovanja korozije.

Zbog osiguranja navedenih tehničkih svojstava bitnih za ovo postrojenje potrebno je tijekom izgradnje i korištenja postrojenja (nabave opreme, proizvodnje, puštanja u pogon i održavanja) vršiti preglede, ispitivanje i mjerenja kako bi se dokazala i održala kvalitete ugrađenih elemenata, odnosno izvedenih radova.

2.1.1 Nabava i preuzimanje opreme

Prilikom isporuke i izgradnje postrojenja izvoditelj je dužan dostaviti potvrde o kvaliteti ugrađene opreme, s kojima se dokazuje da je oprema izrađena i ispitana sukladno važećim tehničkim propisima i normama države Hrvatske odnosno drugim svjetski priznatim normama (DIN, VDE, IEC, EN).

2.1.2 Uvjeti kojih se treba pridržavati tijekom građenja

Ovi uvjeti su sastavni dio projekta i obvezuju investitora i izvoditelja da se pri izgradnji građevine pored ostalog pridržavaju i ovih uvjeta, jer isti sadrže neke elemente koji nisu navedeni u tehničkom opisu i ostalim dijelovima projekta, a važni su za izvođenje radova.

Postrojenje dizala treba izvesti prema priloženim projektima nacrtima, tehničkom opisu, specifikaciji opreme i materijala, ovim uvjetima i važećim tehničkim propisima i normama navedenim u poglavljima “Prikaz tehničkih rješenja za primjenu pravila zaštite od požara” i “Prikaza tehničkih rješenja za zaštitu okoliša”.

Investitor je dužan tijekom izgradnje građevine osigurati trajni stručni nadzor nad izvođenjem radova.

Prije početka radova, izvoditelj je dužan detaljno se upoznati s projektom i sve eventualne primjedbe na vrijeme dostaviti investitoru odnosno nadzornom inženjeru.

Tijekom građenja izvoditelj i nadzorni inženjer su dužni provoditi stalnu kontrolu nad ugrađenom opremom i materijalom te obavljenim radovima.

Investitori :	Virovitičko-podravska županija, Trg Ljudevita Patačića 1, 33000 Virovitica	PPN 3862/20
Građevina :	Centar za kulturu zdravlja – Rekonstrukcija dvorca Janković u Cabuni	Stranica 34/39
Faza :	GLAVNI PROJEKT – 2. izmjena i dopuna	Zagreb, lipanj 2020.

Ukoliko se tijekom građenja pojavi opravdana potreba za određenim odstupanjima ili manjim izmjenama projekta, izvoditelj je dužan za to prethodno pribaviti suglasnost nadzornog inženjera. Ovaj će prema potrebi upoznati projektanta s predloženim izmjenama i tražiti njegovu suglasnost. Tijekom izvođenja radova izvoditelj je dužan sva nastala odstupanja od rješenja predviđenih projektom unijeti u projekt, a po završetku radova mora investitoru predati projekt stvarno izvedenog stanja.

Za cijelo vrijeme trajanja radova izvoditelj obvezatno mora voditi građevinski dnevnik sa svim podacima koji takav dokument predviđa, a svi zahtjevi i priopćenja kako od strane nadzornog inženjera tako i od strane izvoditelja, moraju biti upisani u dnevnik.

2.1.3 Puštanje u pogon

Prije puštanja u pogon postrojenja dizala, potrebno je izvršiti tehničku kontrolu prema Pravilniku o sigurnosti dizala (Narodne novine broj 20/16.)

- a) pregled cjelokupnog postrojenja dizala
- b) statičko ispitivanje dizala
- c) dinamičko ispitivanje dizala

2.1.4 Projektirani vijek uporabe dizala

Planirani je projektirani vijek dizala s obzirom na vrstu i način izgradnje i održavanja 25 godina, a sve prema pravilnim i kvalitetnim održavanjem dizala sukladno važećim tehničkim propisima i normativima, te kontroli kvalitete izvođenja.

Održavanje dizala potrebno je izvoditi prema važećim pravilnicima i propisima, tj. dizalo je potrebno redovito pregledavati, sanirati nepravilnosti, te sukladno vijeku trajanja pojedinih dijelova sklopova dizalaka što su nosiva užad, sustav upravljanja, pogonskog stroja i sl. potrebno je redovito održavanje odnosno zamijena dotrajalih dijelova.

2.1.5 Popis propisa i norma čiju primjenu program kontrole i osiguranja kvalitete određuje

- Zakon o gradnji (NN 153/13, 20/17, 39/19, 125/19)
- Statut Hrvatske komore inženjera strojarstva (NN 137/15)
- Zakon o zaštiti na radu (NN 71/14, 118/14, 154/14, 94/18, 96/18)
- Zakon o zaštiti od požara (NN 92/10)
- Zakon o zaštiti okoliša (N.N. 80/13, 153/13, 78/15, 12/18, 118/18)
- Zakon o zaštiti od buke (N.N. 30/09, 55/13, 153/13, 114/18)
- Zakon o mjeriteljstvu (NN 74/14, 111/18)
- Zakon o normizaciji (NN 80/13)
- Zakon o tehničkim zahtjevima za proizvode i ocjeni sukladnosti (NN 80/13, 14/14, 32/19)
- Zakon o poslovima i djelatnostima prostornog uređenja i gradnje (NN 78/15, 118/18)
- Zakon o komori arhitekata i komorama inženjera u graditeljstvu i prostornom uređenju (NN 78/15, 114/18)
- Pravilnik o mjernim jedinicama (NN 88/15)

Investitori :	Virovitičko-podravaska županija, Trg Ljudevita Patačića 1, 33000 Virovitica	PPN 3862/20
Građevina :	Centar za kulturu zdravlja – Rekonstrukcija dvorca Janković u Cabuni	Stranica 35/39
Faza :	GLAVNI PROJEKT – 2. izmjena i dopuna	Zagreb, lipanj 2020.

- Pravilnik o sigurnosti i zdravlju pri radu s električnom energijom (NN 88/12)
- Pravilnik o obveznom sadržaju i opremanju projekata građevina (NN 118/19)
- Pravilnik o sigurnosti dizala (NN 20/16)
- Pravilnik o osiguranju pristupačnosti građevina osobama s invaliditetom i smanjene pokretljivosti (NN 78/13)
- Pravilnik o otpornosti na požar i drugim zahtjevima koje građevine moraju zadovoljiti u slučaju požara (NN 29/13, 87/15)
- Tehnički propis za niskonaponske električne instalacije (N.N. 5/10)
- Tehnički propis za sustave zaštite od djelovanja munje na građevinama (N.N. 87/08 i 33/10)
- HRN EN 81-20 Sigurnosna pravila za konstrukciju i ugradnju dizala -- Dizala za prijevoz osoba i tereta -- 20. dio: Osobna dizala i teretno osobna dizala (EN 81-20:2014)
- HRN EN 81-50:2014 Sigurnosna pravila za konstrukciju i ugradnju dizala -- Pregledi i ispitivanja -- 50. dio: Pravila projektiranja, proračuni, pregledi i ispitivanja dijelova dizala (EN 81-50:2014)
- Smjernice europskog parlamenta – Direktiva 2014/33/EU Europskog parlamenta i Vijeća
- Posebni uvjeti i suglasnosti komunalnih tvrtki vezanih za izradu predmetne dokumentacije (npr. Lokacijska dozvola s pripadajućim suglasnostima i sl.)
- HRN EN 81-20 Sigurnosna pravila za konstrukciju i ugradnju dizala -- Dizala za prijevoz osoba i tereta -- 20. dio: Osobna dizala i teretno osobna dizala (EN 81-20:2014)
- HRN EN 81-50:2014 Sigurnosna pravila za konstrukciju i ugradnju dizala -- Pregledi i ispitivanja -- 50. dio: Pravila projektiranja, proračuni, pregledi i ispitivanja dijelova dizala (EN 81-50:2014)
- HRN EN 81-21:2012 Sigurnosna pravila za konstrukciju i ugradnju dizala – Dizala za transport osoba i tereta – 21. dio: Nova osobna dizala i osobna teretna dizala u postojećim zgradama (EN 81-21:2009+A1:2012)
- HRN EN 81-58:2006 Sigurnosna pravila za konstrukciju i ugradnju dizala – Pregledavanje i ispitivanje – 58. dio: Vrata voznog okna, ispitivanje vatrootpornosti (EN 81-58:2003)
- HRN EN 81-70:2003 Sigurnosna pravila za konstrukciju i ugradnju dizala – Posebna primjena za osobna dizala i osobna teretna dizala – 70. dio: Pristupačnost dizalima za osobe s posebnim potrebama (EN 81-70:2003)
- HRN EN 81-70:2003 Sigurnosna pravila za konstrukciju i ugradnju dizala – Posebna primjena za osobna dizala i osobna teretna dizala – 70. dio: Pristupačnost dizalima za osobe s posebnim potrebama (EN 81-70:2003)
- HRN EN 81-70:2003/A1:2005 Sigurnosna pravila za konstrukciju i ugradnju dizala – Posebna primjena za osobna dizala i osobna teretna dizala – 70. dio: Pristupačnost dizalima za osobe s posebnim potrebama (EN 81-70:2003/A1:2004)
- HRN EN 81-73:2006 Sigurnosna pravila za konstrukciju i ugradnju dizala – Posebna primjena za osobna dizala i osobna teretna dizala – 73. dio: Način rada u slučaju požara (EN 81-73:2005)
- HRN EN 12016:2008 Elektromagnetska kompatibilnost – Norma porodice proizvoda za dizala, pokretne stuba i putničke transportere – Otpornost (EN 12016:2004+A1:2008)
- HRN EN 12385-3:2008 Čelična užad – Sigurnost – 3. dio: Upute za uporabu i održavanje (EN 12385-3:2004+A1:2008)

Investitori :	Virovitičko-podravska županija, Trg Ljudevita Patačića 1, 33000 Virovitica	PPN 3862/20
Građevina :	Centar za kulturu zdravlja – Rekonstrukcija dvorca Janković u Cabuni	Stranica 36/39
Faza :	GLAVNI PROJEKT – 2. izmjena i dopuna	Zagreb, lipanj 2020.

- HRN EN 12385-5:2003 Čelična užad – Sigurnost – 5. dio: Pramenasta užad za dizala (EN 12385-5:2002)
- HRN EN 12385-5:2003/Ispr.1:2008 Čelična užad – Sigurnost – 5. dio: Pramenasta užad za dizala (EN 12385-5:2002/AC:2005)
- HRN EN 13015:2008 Održavanje dizala i pokretnih stuba – Pravila za izradu uputa za održavanje (EN 13015:2001+A1:2008)
- HRN EN 13411-7:2008 Završetci čeličnih užadi – Sigurnost – 7. dio: Simetrična uška s klinom (EN 13411-7:2006+A1:2008).

Projektant vertikalnog transporta:

Hrvatska komora inženjera strojarstva
Rok Pietri
mag.ing.nav.arch.
Ovlašteni inženjer strojarstva
S-1355

Rok Pietri mag.ing.nav.arch.

Investitori :	Virovitičko-podravska županija, Trg Ljudevita Patačića 1, 33000 Virovitica	PPN 3862/20
Građevina :	Centar za kulturu zdravlja – Rekonstrukcija dvorca Janković u Cabuni	Stranica 37/39
Faza :	GLAVNI PROJEKT – 2. izmjena i dopuna	Zagreb, lipanj 2020.

3. POSEBNI TEHNIČKI UVJETI ZA GOSPODARENJE GRAĐEVNIM OTPADOM

3.1.1 Uklapanje u okoliš

Postrojenje dizala će kompletno biti smješteno unutar građevine te će se estetski uklopiti u postojeći interijer. Projekt interijera i odabir materijala za izradu kabine, vrata voznog okna i kabine su u ovlasti glavnog projektanta i garancija su kvalitete dizala.

3.1.2 Razina buke i vibracija

Osnovni izvor buke postrojenja dizala predstavlja bezreduktorski pogon, i smješten je u vrhu voznog okna. Sukladno proizvođačkoj specifikaciji vrijednost buke izazvane radom bezreduktorskog motora u vrhu voznog okna iznosi do 55 dB.

Klizna tijela okvira kabine svojom konstrukcijom i odabirom materijala onemogućuju prijenos vibracija koje nastaju kretanjem kabine na vodilice-konzole i građevinsku konstrukciju.

Izrada, konstrukcija i pokretanje vrata voznog okna i kabine su tako izvedeni da razina buke ne prelazi 55 dB.

Mikroprocesorska grupa upravljanja dizalom sa rasklopnim sklopom smještena je u u vrhu voznog okna na posebnom nosaču učvršćenom na vodilici. Sklopnici i rastavljači svojim konstrukcijskim značajkama osiguravaju tihi rad i ne predstavljaju poseban izvor buke.

3.1.3 Zaštita od prodora štetnih tvari u tlo i okoliš

Apsolutno nigdje u pogonu nije potrebno ulje – “Zeleni proizvod” koji se i iz tih razloga naziva “Eco Disc”.

Održavanje je svedeno na suvremeno preventivno modulska – standardna zaliha rezervnih dijelova u Hrvatskoj koja omogućava trenutnu intervenciju i osposobljavanje dizala.

3.1.4 Sanacija okoliša gradilišta

Nakon dovršenja građenja postrojenja dizala izvoditelj radova mora:

- ukloniti otpad nastao tijekom građenja
- ukloniti alat, pribor i pomoćna sredstva s gradilišta
- ukloniti sve privremene građevine, a teren na kojem su bile dovesti u prvobitno stanje

Projektant vertikalnog transporta:

Hrvatska komora inženjera strojarstva
Rok Pietri
 mag.ing.nav.arch.
 Ovlašteni inženjer strojarstva
 5-1355

Rok Pietri mag.ing.nav.arch.

Investitori :	Virovitičko-podravska županija, Trg Ljudevita Patačića 1, 33000 Virovitica	PPN 3862/20
Građevina :	Centar za kulturu zdravlja – Rekonstrukcija dvorca Janković u Cabuni	Stranica 38/39
Faza :	GLAVNI PROJEKT – 2. izmjena i dopuna	Zagreb, lipanj 2020.

4. ISKAZ PROCIJENJENIH TROŠKOVA GRAĐENJA

REKAPITULACIJA	kol.	iznos	ukupno
DIZALO D	1	323.000,00	323.000,00 kn
UKUPNO (BEZ PDV-a)			323.000,00 kn

Projektant vertikalnog transporta:

Hrvatska komora inženjera strojarstva
Rok Pietri
mag.ing.nav.arch.
Ovlašteni inženjer strojarstva
5-1355

Rok Pietri mag.ing.nav.arch.

Investitori :	Virovitičko-podravska županija, Trg Ljudevita Patačića 1, 33000 Virovitica	PPN 3862/20
Građevina :	Centar za kulturu zdravlja – Rekonstrukcija dvorca Janković u Cabuni	Stranica 39/39
Faza :	GLAVNI PROJEKT – 2. izmjena i dopuna	Zagreb, lipanj 2020.

PPN PROJEKT d.o.o.
Gustava Krkleca 14
10 000 Zagreb



B. GRAFIČKI DIO

Broj projekta: *PPN 3862/20*

Faza: **GLAVNI PROJEKT – 2. izmjena i dopuna**

Investitor: Virovitičko-podravska županija
Trg Ljudevita Patačića 1, 33000 Virovitica
OIB: 93362201007

Građevina: Centar za kulturu zdravlja –
Rekonstrukcija dvorca Janković u Cabuni

Lokacija: Cabuna, k.č.br. 607/2 k.o. Cabuna

Zajednička oznaka projekta: *07-14-H*

Projektant vertikalnog transporta:



Rok Pietri mag.ing.nav.arch.



PPN PROJEKT d.o.o.

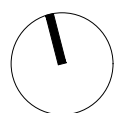
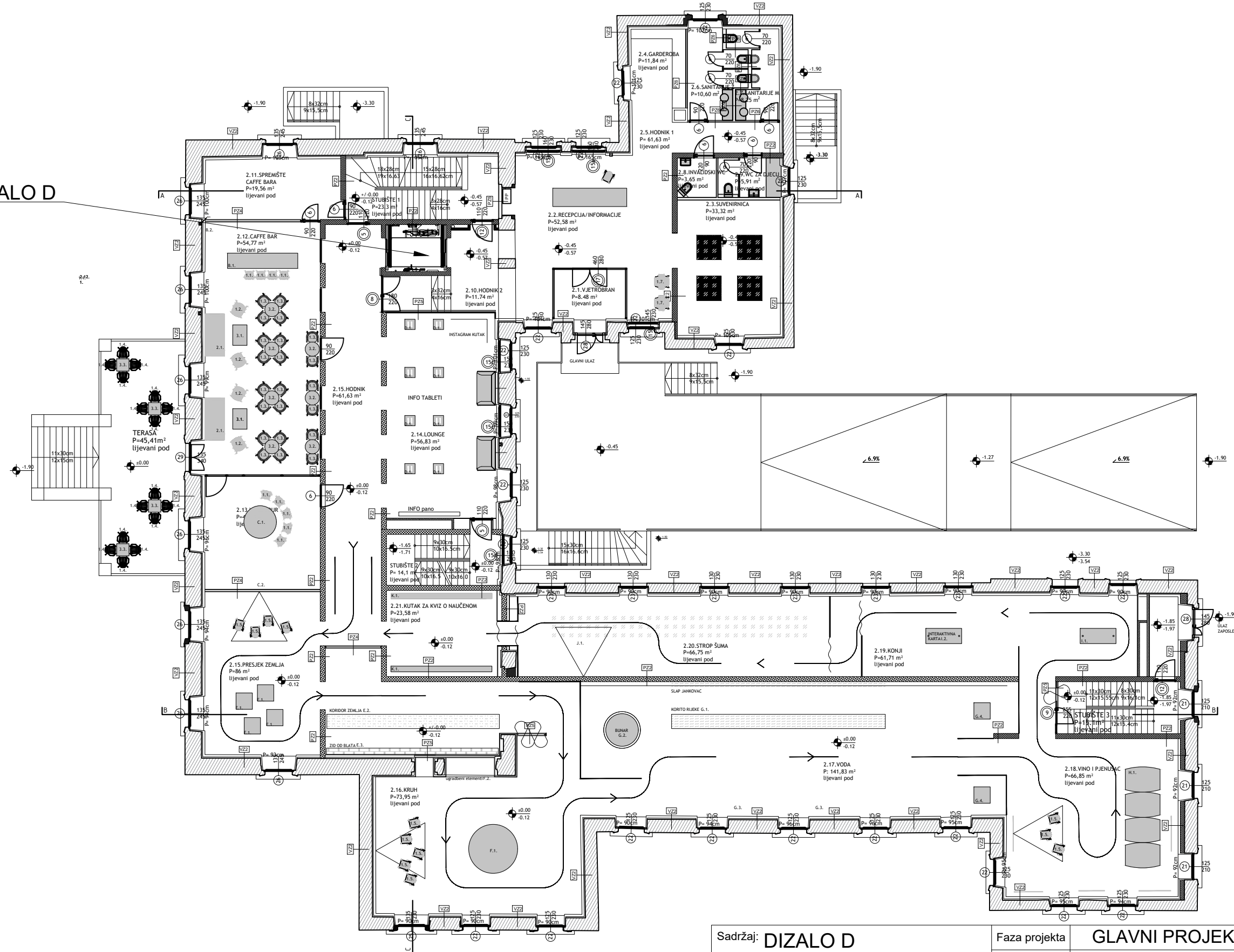
Gustava Krkleca 14, 10 000 Zagreb

tel. +385 1 4819 462 mob. +385 95 445 4544

email: info@ppnprojekt.hr

POZICIJA DIZALA NA TLOCRTU PRIZEMLJA - M 1:200

DIZALO D

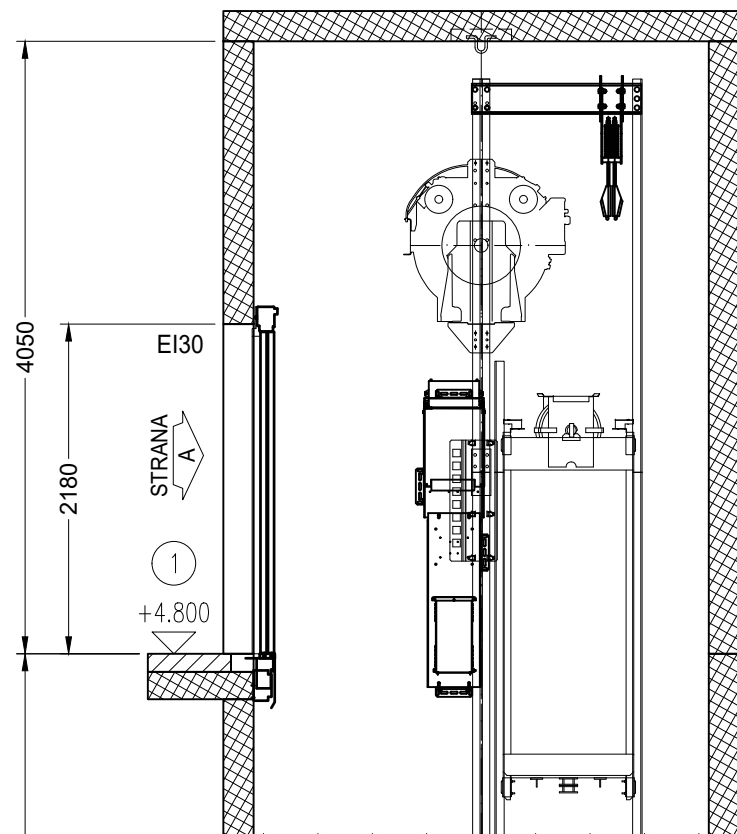


Sadržaj: DIZALO D pozicija na tlocrtu	Faza projekta	GLAVNI PROJEKT – 2. izmjena i dopuna			
	Vrsta projekta	STROJARSKI PROJEKT VERTIKALNOG TRANSPORTA			
Izradio: PPN PROJEKT d.o.o. Gustava Krkleca 14 HR - 10000 Zagreb	Investitor	Virovitičko-podravaska županija Trg Ljudevita Patačića 1, 33000 Virovitica			
	Građevina	Rekonstrukcija dvorca Janković u Cabuni Cabuna, k.č.br. 607/2 k.o. Cabuna			
Glavni projektant	Davor Mateković dipl.ing.arh.	Datum	6/2020	Z.O.P.	07-14-H
Projektant	Rok Pietri mag.ing.nav.arch.	Mapa/Knjiga	VIII	Br. projekta	PPN 3862/20
Projektant/suradnik	Domagoj Muhvić	Dizala	D	Br. stranica	1/3

Hrvatska komora inženjera strojarstva
Rok Pietri
 mag.ing.nav.arch.
 Ovlašteni inženjer strojarstva
 51355

VERTIKALNI PRESJEK VOZNOG OKNA M 1:50

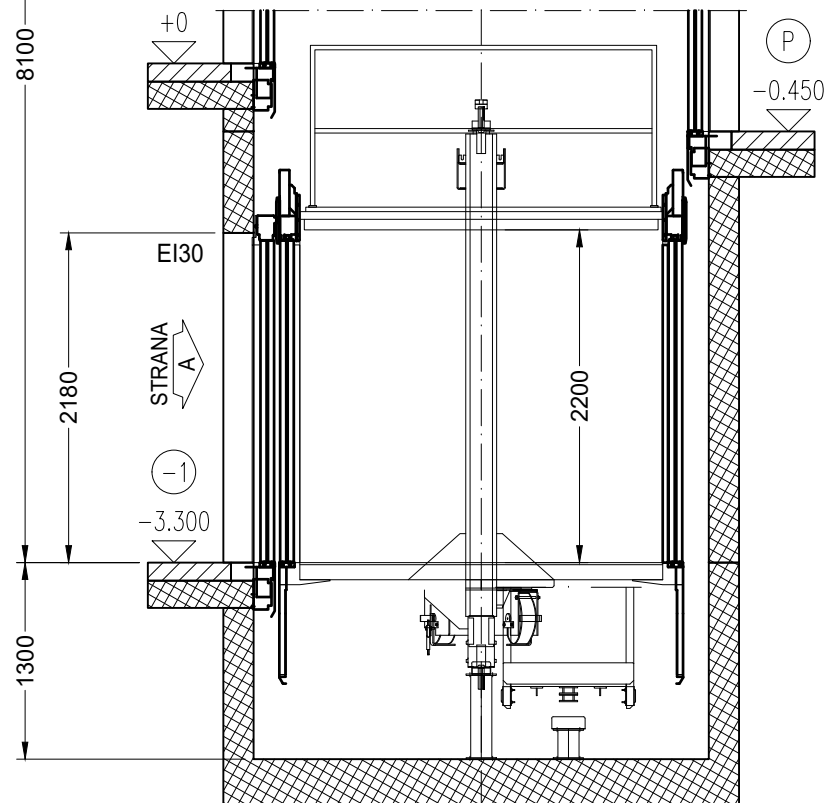
- u vrhu voznog okna mora postojati otvor za provjetranje dimensioniran prema zahtjevima iz Elaborata zaštite od požara i Projekta građevinske fizike (izvodi Naručitelj)
- ventilacija okna dizala mora ispunjavati slijedeće uvjete: temperatura: od +5 °C do +40 °C, relativna vlažnost: max. 90% bez kondenzacije



Kat br.	Oznaka kata		Visina GO vrata /mm	Širina GO vrata /mm	Kata gotovog poda /mm	Visina kata /mm
	Strana A	Strana C				
4	1	--	2180	1450	4800	4800
3	0	--	2180	1450	0	450
2	--	P	2180	1450	-450	2850
1	-1	--	2180	1450	-3300	

* = GLAVNI KAT

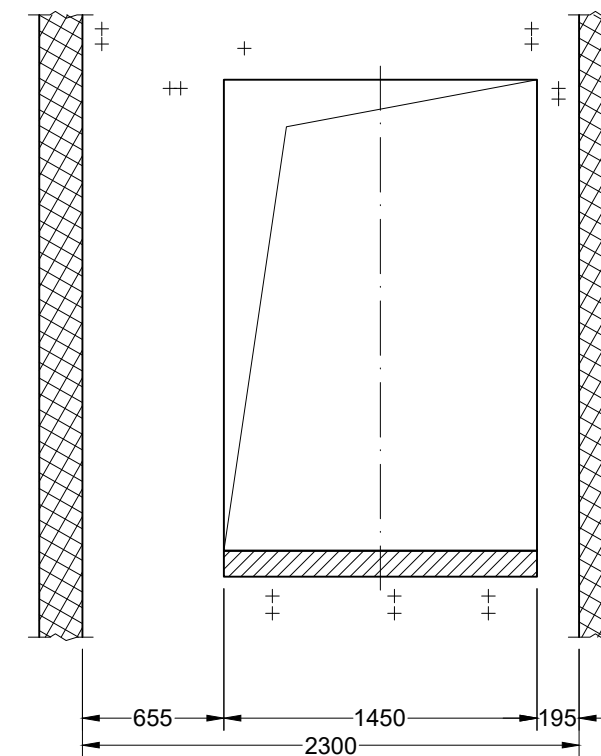
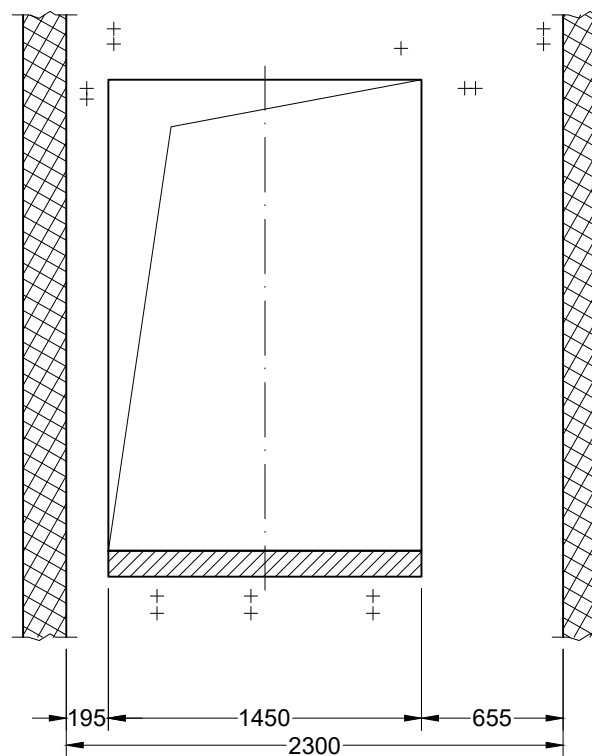
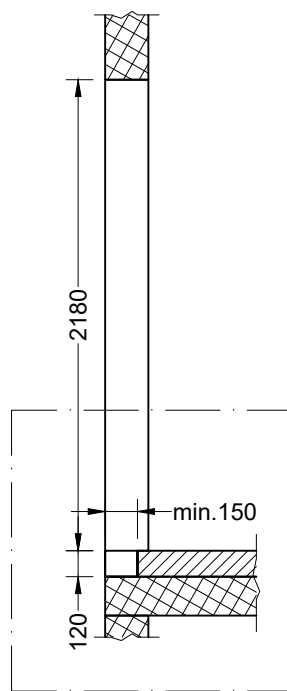
STRANA C



GRAĐEVINSKI OTVOR VRATA (pogled iz voznog okna) M 1:35

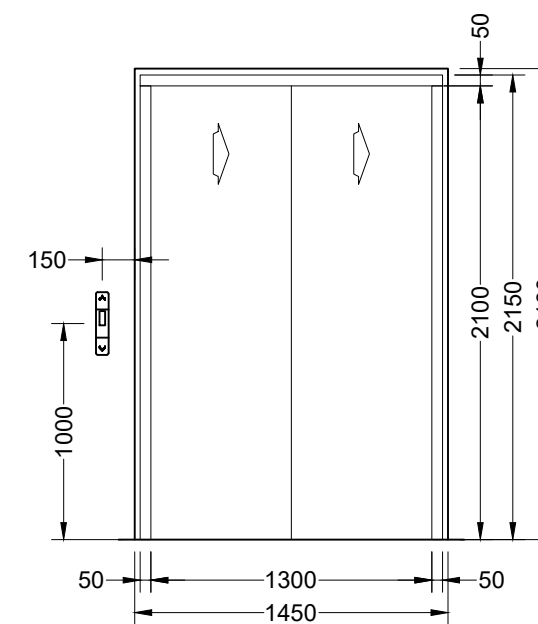
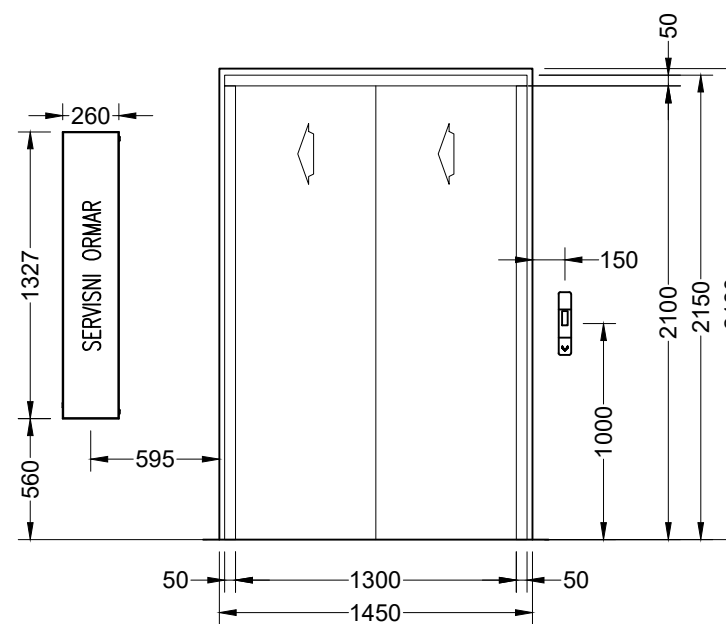
STRANA A

STRANA C



POGLED NA VRATA - STRANA A
M 1:35

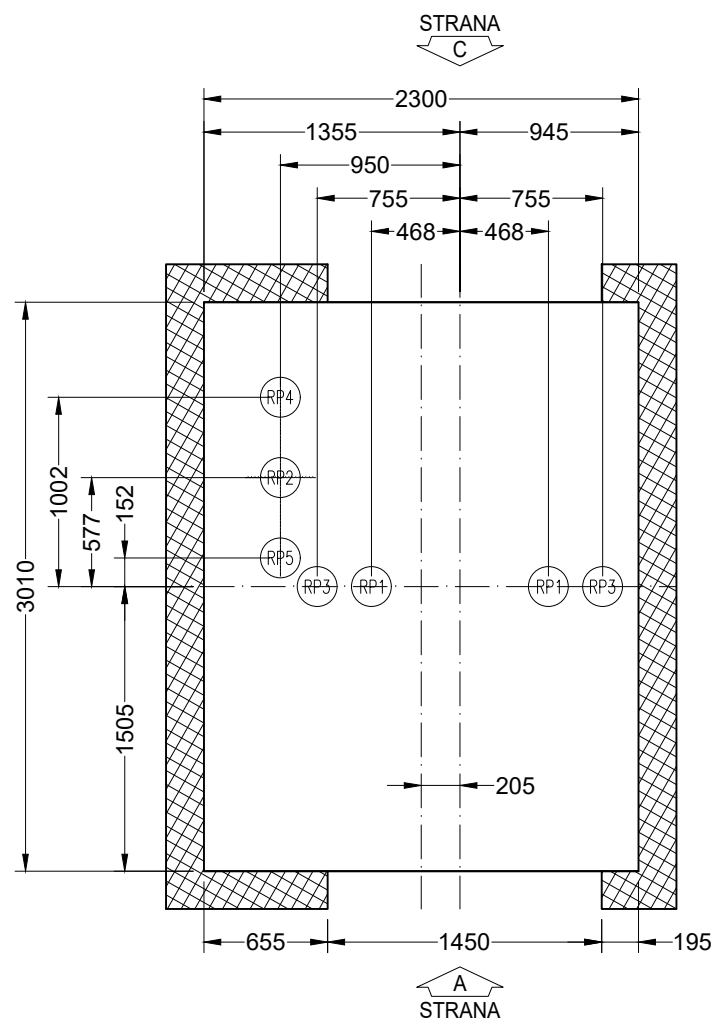
POGLED NA VRATA - STRANA C
M 1:35



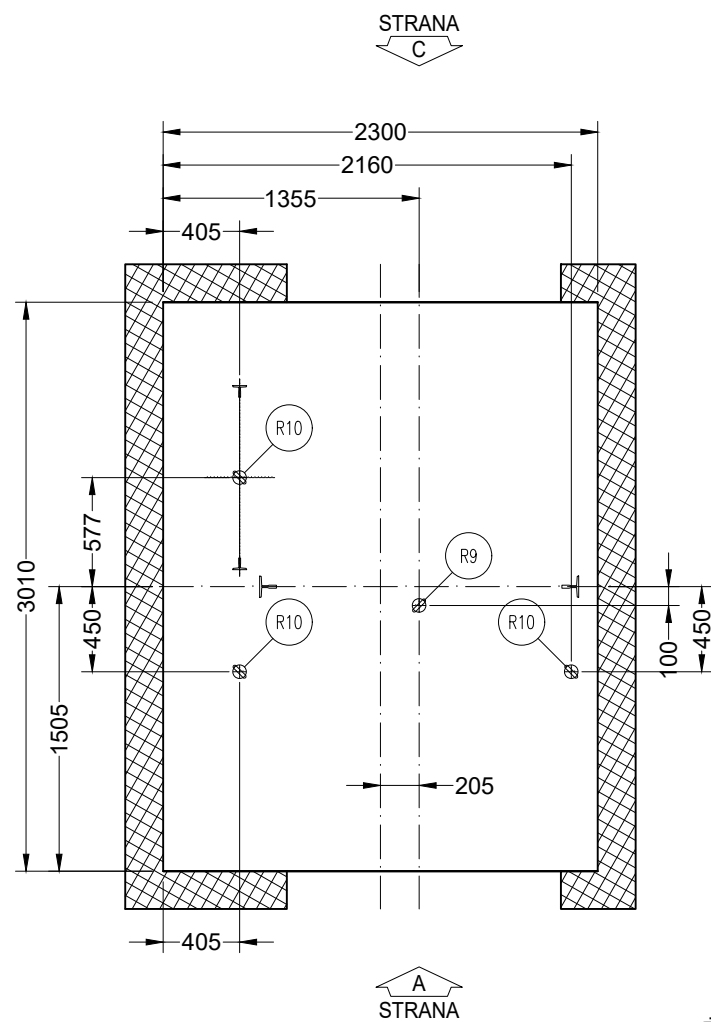
Hrvatska komora inženjera strojarstva
Rok Pietri
mag.ing.nav.arch.
Ovlašteni inženjer strojarstva
S-1355

Sadržaj: DIZALO D presjek, pogledi	Faza projekta	GLAVNI PROJEKT – 2. izmjena i dopuna			
	Vrsta projekta	STROJARSKI PROJEKT VERTIKALNOG TRANSPORTA			
Izradio: PPN PPN PROJEKT d.o.o. Gustava Krkleca 14 HR - 10000 Zagreb	Investitor	Virovitičko-podravska županija Trg Ljudevita Patačića 1, 33000 Virovitica			
	Građevina	Rekonstrukcija dvorca Janković u Cabuni Cabuna, k.č.br. 607/2 k.o. Cabuna			
Glavni projektant	Davor Mateković dipl.ing.arh.	Datum	6/2020	Z.O.P.	07-14-H
Projektant	Rok Pietri mag.ing.nav.arch.	Mapa/Knjiga	VIII	Br. projekta	PPN 3862/20
Projektant/suradnik	Domagoj Muhvić	Dizala	D	Br. stranica	2/3

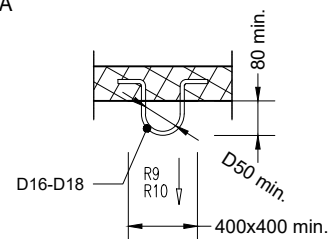
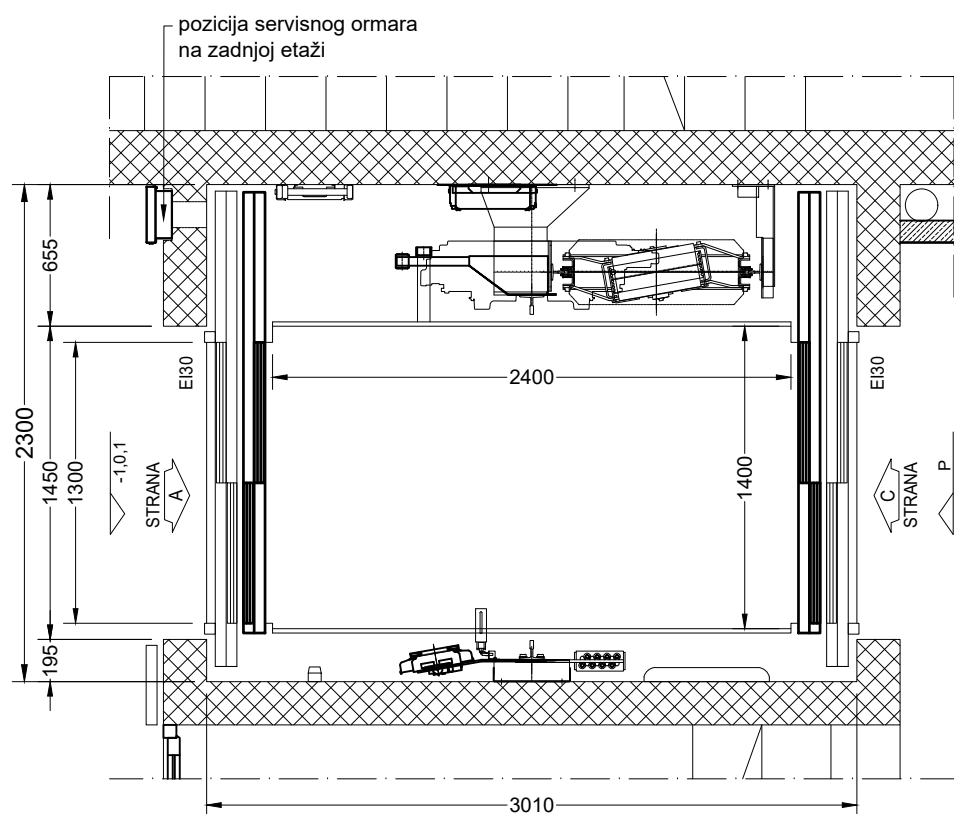
SILE U JAMI VOZNOG OKNA M 1:40



MONTAŽNE KUKE U VRHU VOZNOG OKNA M 1:40



HORIZONTALNI PRESJEK VOZNOG OKNA M 1:35



Radovi, u skladu HRN EN81-20, koji nisu obuhvaćeni ovim projektom su:

- Oslobođenu količinu topline motora potrebno je odvesti iz vrha voznog okna tako da temperatura kod punog opterećenja ne prelazi +40°C, odnosno ne padne ispod +5°C.
- Naručitelj izvodi šuko utičnicu i prekidač za svjetlo u vrhu i jami voznog okna.
- Prema pravilniku potrebno je osigurati rasvjetu min. 50 lux u cijelom voznom oknu te 200 lux u vrhu voznog okna.
- Naručitelj izvodi montažne kuke u vrhu voznog okna.
- Instalacija, koja ne pripada dizalu, ne smije se postavljati u vozno okno.
- Sve mjere za ovaj nacrt vrijede za gotovu izgradnju, osim ako nije za pojedinačnu mjeru posebno naznačena druga mjera. Dimenzije su izražene u mm.
- Visinske mjere definirane su za gornji rub gotovoga poda.
- Dozvoljena odstupanja dimenzija : 0/+25 mm.
- Postrojenje dizala potrebno je spojiti na gromobransku instalaciju građevine.
- u vrhu voznog okna mora postojati otvor za provjetranje dimenzioniran prema zahtjevima iz Projekta građevinske fizike (izvodi Naručitelj).
- Presjek glavnog voda napajanja dimenzionirati tako da pad napona pri pokretanju dizala ne bude veći od 3% nazivnog napona.
- Zaštita od buke i vibracija mora se predvidjeti građevinskim projektom i izvesti sukladno sa važećim zakonima.
- Završna obrada građevinskog otvora vrata nakon ugradnje dizala u skladu sa požarnim elaboratom.
- Povezati vodilice na gromobransku traku u vrhu i dnu voznog okna, traka se spaja na izlaz u dnu voznog okna.
- Rasvjeta voznog okna u zoni strojarnice (u vrhu) treba biti jačine min. 200lx, dok je u ostalim dijelovima jačine min. 50 lx, kao i ispred ulaza u dizalo.

Sile [F]:

SILE NA TOČKAMA PRIČVRŠČENJA KONZOLA VODILICA	
P	12.74 kN
S	7.89 kN
T	13.84 kN

SILE NA MONTAŽNE KUKE	
R9	40 kN
R10	15 kN

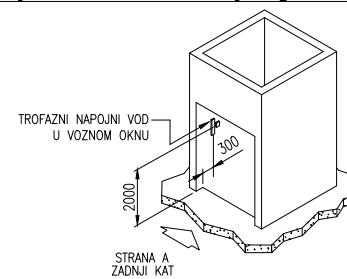
SILE NA DNO JAME VOZNOG OKNA	
RP1	74.6 kN
RP2	115.7 kN
RP3	92.9 kN
RP4	118.8 kN
RP5	74.5 kN
RP6	74.5 kN

Sile RP1-RP6 ne djeluju istovremeno

Sila RP3 javlja se kod aktiviranja zahvatnih naprava

Sile RP1 i RP2 javljaju se u slučaju nalijeganja kabine ili protutega na odbojnice u jami

Mjesto dovođenja glavnog napojnog voda (u najvišoj stanici):



- glavnog napojnog voda dizala 3P+PE+N 3x380 V (podaci o strujama i snagama - sastavnica)
- napojnog voda rasvjete P+PE+N 220/230 V (struja 10A, pad napona 3%)
- parice/kontakta (NC) iz vatrodavnog sustava objekta (A)
- parice/kontakta (NC) iz agregatskog sustava objekta (A)
- parice/kontakta (NO) za aktivaciju rada dizala pod agregatskim napajanjem (A) (B)
- parica/kontakata iz CNUS-a (BMS, GLT)

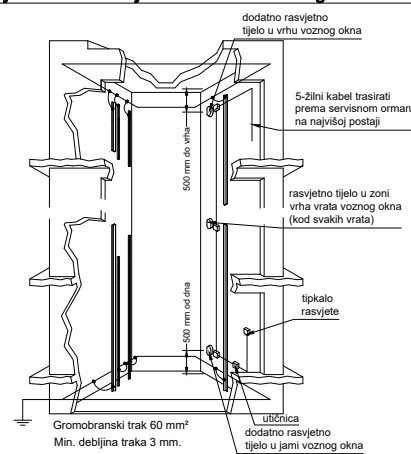
(A) - ako sustav postoji; (B) - ako postoji mogućnost daljinskog aktiviranja

Sve ožičenje dovesti samo u najvišu stanicu (mjesto označeno u shemi).

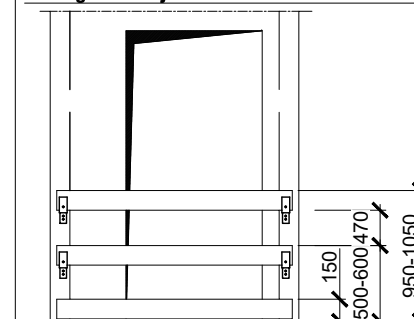
NIJE DOZVOLJENO POLAGANJE NAVEDENIH VODOVA KROZ VOZNO OKNO DIZALA!

ZA SVAKO DIZALO MORAJU BITI DOVEDENI ODVOJENI VODOVI!

Uzemljenje i rasvjeta voznog okna:



Osiguranje otvora za vrata:



Opće napomene:

- ovaj nacrt uz nacрте ostalih struka sastavni je dio glavnog projekta i vrijedi samo kao dio te cjeline i ne služi za izvođenje

Obveze naručitelja dizala:

- Osiguravanje otvora za vrata tijekom gradnje
- Pregrade moraju osiguravati otvor za vrata.
- Pregrade se moraju lako demontirati, a moraju biti izvedene sukladno važećim zakonima, propisima i normama.

Nosivost [kg]: 1600	Dimenzija vrata [mm]: 1300 x 2100	Broj stanica: 4	Nazivna struja stroja I _n [A]: 30
Broj osoba: 21	Dimenzija kabine [mm]: 1400 x 2400 x 2200	Broj ulaza: 4	Potezna struja stroja I _a [A]: 36
Brzina [m/s]: 1.0	Visina dizanja [m]: 8.10	Nazivna snaga [kW]: 9.0	Ukupna oslobođena toplota [kW]: 1.48
Sadržaj: DIZALO D kuke, sile, presjek		Faza projekta: GLAVNI PROJEKT – 2. izmjena i dopuna	
		Vrsta projekta: STROJARSKI PROJEKT VERTIKALNOG TRANSPORTA	
Izradio: PPN PPN PROJEKT d.o.o. Gustava Krkleca 14 HR - 10000 Zagreb		Investitor: Virovitičko-podravska županija Trg Ljudevita Patačića 1, 33000 Virovitica	
		Građevina: Rekonstrukcija dvorca Janković u Cabuni Cabuna, k.č.br. 607/2 k.o. Cabuna	
Glavni projektant: Davor Mateković dipl.ing.arh.	Datum: 6/2020	Z.O.P.: 07-14-H	
Projektant: Rok Pietri mag.ing.nav.arch.	Mapa/Knjiga: VIII	Br. projekta: PPN 3862/20	
Projektant/suradnik: Domagoj Muhvić	Dizala: D	Br. stranica: 3/3	