



P R O A R H

Proarh mateković d.o.o.
za arhitektonsko projektiranje

Kneza Mislava 15,
Zagreb, 10000, Croatia
t. +385 1 46 36 015
t. +385 1 46 36 002
f. +385 1 45 52 878
e. proarh@proarh.hr
www.proarh.hr

Investitor :	Virovitičko-podravska županija Trg Ljudevita Patačića 1, 33000 Virovitica OIB: 93362201007
Građevina/ zahvat u prostoru :	Centar za kulturu zdravlja - Rekonstrukcija starog dvorca Janković
Lokacija :	Cabuna, k.č.br. 607 k.o. Cabuna
Faza projekta :	IZVEDBENI PROJEKT MAPA I_A - Arhitektonski projekt
Glavni projektant i projektant :	Davor Mateković dipl.ing.arh. A1405
Suradnici :	Tomislav Stojan, dipl.ing.arh. Nataša Mandir, mag.ing.arh.
Geodetske situacije izradio :	Darko Dukovac dipl.ing.geod. br. ovl. 752
Prikaz mjera zaštite od požara sukladan Pravilniku o sadržaju Elaborata zaštite od požara (NN51/2012) izradio :	Goran Kosović dipl.ing.stroj. upisni br. MUP RH 102
Br.t.d./ ZOP:	07/14 07-14-H
Odgovorna osoba :	Tomislav Stojan, dipl.ing.arh., direktor
Datum :	studeni 2020.



POPIS MAPA:

MAPA I_A - IZVEDBENI PROJEKT-ARHITEKTURA

NACRTI

I.	PLAN RUŠENJA - TLOCRT PODRUMA	M1:100
II.	PLAN RUŠENJA - TLOCRT PRIZEMLJA	M1:100
III.	PLAN RUŠENJA - TLOCRT KATA	M1:100
IV.	SITUACIJA S HORTIKULTUROM	M1:250
V.	TLOCRT TEMELJA	M1:50
VI.	TLOCRT PODRUMA	M1:50
VII.	TLOCRT PRIZEMLJA	M1:50
VIII.	TLOCRT KATA	M1:50
IX.	TLOCRT KROVIŠTA	M1:50
X.	TLOCRT KROVA	M1:50
XI.	PRESJEK A-A	M1:50
XII.	PRESJEK B-B	M1:50
XIII.	PRESJEK C-C	M1:50
XIV.	PROČELJE ZAPAD	M1:50
XV.	PROČELJE ISTOK	M1:50
XVI.	PROČELJE SJEVER	M1:50
XVII.	PROČELJE SJEVER-UNUTARNJE	M1:50
XVIII.	PROČELJE JUG/UNUTARNJE PROČELJE JUG	M1:50

DETALJNI NACRTI-OPREMA IINTERIJER

interijer

DN1	POSTOLJE ZA IGRAČKE
DN2	POSTOLJE ZA GROFOV HOLOGRAM
DN2.1.	POSTOLJE ZA GROFOV HOLOGRAM-TIPKALO
DN3	POSTOLJE ZA MAKETU DVORCA
DN4	POSTOLJE ZA INTERAKTIVNU KARTU
DN5	POSTOLJE ZA VR NAOČALE
DN6	ZID ZA PENJANE
DN7	STRUNJAČA
DN8	ČOVJEČE NE LJUTI SE
DN9	PRIJEMNI PULT
DN10	PULT BLAGAJNE
DN11	POSTOLJE ZA PROIZVODE
DN12	POLICE SUVENIRNICE
DN13	VISEĆE POLICE SUVENIRNICE
DN14	POSTOLJE ZA TABLETE
DN15	PRESJEK ZEMLJE
DN16	POSTOLJA ZA IZLAGANJE ZEMLJE/ŽITARICA
DN17	VITRINA
DN18	VITRINA ZID OD BLATA



- DN19 KORIDOR ZEMLJA U PODU
- DN20 KRUŽNI STOL
- DN21 HORIZONTALNO POSTOLJE
- DN21.1.HORIZONTALNO POSTOLJE
- DN21.2 STAKLENA STIJENA
- DN22 AKVARIJ
- DN23 POSTOLJE „AUGMENTED REALITY SANDBOX“
- DN24 POSTOLJE ZA IZLAGANJE VRČA
- DN25 IZLOŽBENI PARAVAN
- DN25.1.KARTA VPŽ
- DN26 DRVENA SKULPTURA KONJA S POSTOLJEM
- DN27 POSTOLJE ZA INTERAKTIVNU KARTU
- DN28 POSTOLJE ZA INTERAKTIVNU KARTU
- DN29 PROLAZ SAMOSTOJEĆI PRIZEMLJE
- DN30 PROLAZ SAMOSTOJEĆI PRIZEMLJE „Z“
- DN31 PROLAZ SAMOSTOJEĆI PRIZEMLJE „L“
- DN32 PROLAZ SAMOSTOJEĆI PRIZEMLJE „L“
- DN33 PROLAZ SAMOSTOJEĆI PRIZEMLJE „I“
- DN34 PROLAZ SAMOSTOJEĆI PRIZEMLJE „L“
- DN35 ŠPALETE LUČNIH OTVORA

Oprema

- DN7.1. UGRADBENI GARDEROBNI ORMAR
- DN5.1. ELEMENT ZA PREVIJANJE
- DN10.1.PULT CAFFE BARA
- DN10.2./11.1 RETROPULT CAFFE BARA/VISEĆE POLICE NA ZIDU
- DN10.3. UGRADBENI ELEMENT ZA ODLAGANJE I HLAĐENJE VINA
- DN10.4. PULT WINE TOURA
- DN11.2. VISEĆE POLICE NA ZIDU
- DN6.2.ČAJNA KUHINJA NA KATU
- DN13.1.UGRADBENI DVOKRILNI ORMAR
- DN13.2.UGRADBENI JEDNOKRILNI ORMAR
- DN13.3.a JEDNOKRILNI ORMAR ZA SMJEŠTAJ HIDRANTA
- DN13.3.b JEDNOKRILNI ORMAR ZA SMJEŠTAJ HIDRANTA
- DN13.4.a UGRADBENI TROKRILNI ORMAR
- DN13.4.b UGRADBENI TROKRILNI ORMAR
- DN13.5. UGRADBENI PETEROKRILNI ORMAR
- DN13.6. PETEROKRILNI ORMAR-POLIČAR
- DN13.7. KOMODA

DETALJNI NACRTI-ARHITEKTURA

- D1 OBLAGANJE PARAPETNOG ZIDA
- D2 OBLAGANJE NADVOJA S TI
- D3 PROVJETRANJE OKNA DIZALA
- D4 DETALJ INSTALACIJA NA KROVU
- D5 DETALJ REŠETKE I OGRADE OKO VRV
- D7 DETALJ OGRADE
- D8 IZVEDBA FALCA
- D9 DETALJ ODZRAČIVANJA SLJEMENA
- D10a DETALJ IZVEDBE STREHE SA LEŽEĆIM ŽLIJEBOM



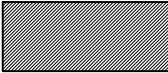
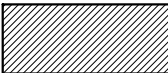


- D10b DETALJ IZVEDBE STREHE SA LEŽEĆIM ŽLJEBOM
- D11 DETALJ BOČNOG ZIDNOG PRIKLJUČKA
- D12 PODNOŽJE ZIDA
- D13 PODNOŽJE ZIDA
- D14 DETALJ VANJSKOG STUBIŠTA
- D15 DETALJ ZABATA
- D16 DETALJ GREBENA
- D17 DETALJ NADSTREŠNICE

DETALJNI NACRTI-VANJSKO UREĐENJE

- D1
- D2
- D3
- D4


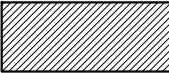


DETALJNI NACRTI KAMENA PLASTIKA

- D1 DETALJ KAMENE PLASTIKE JUŽNOG ULAZA
- D2 DETALJ KAMENE PLASTIKE ISTOČNOG ULAZA
- D3 DETALJ KAMENE PLASTIKE prozor TIP B
- D4 DETALJ KAMENE PLASTIKE prozor TIP A
- D5 DETALJ KAMENE PLASTIKE prozor tip C
- D6 DETALJ KAMENE PLASTIKE zapadna vrata
- D7 DETALJ KAMENE PLASTIKE krovni vijenac
- D8 DETALJ KAMENE PLASTIKE friz i sokl prizemlja

-  OČUVANI POSTOJEĆI NOSIVI ZIDOWI
-  RUŠENJE POSTOJEĆIH NOSIVIH ZIDOVA
-  RUŠENJE POSTOJEĆIH NADVOJA I GREDA
-  PROBIJANJE POSTOJEĆIH NOSIVIH ZIDOVA

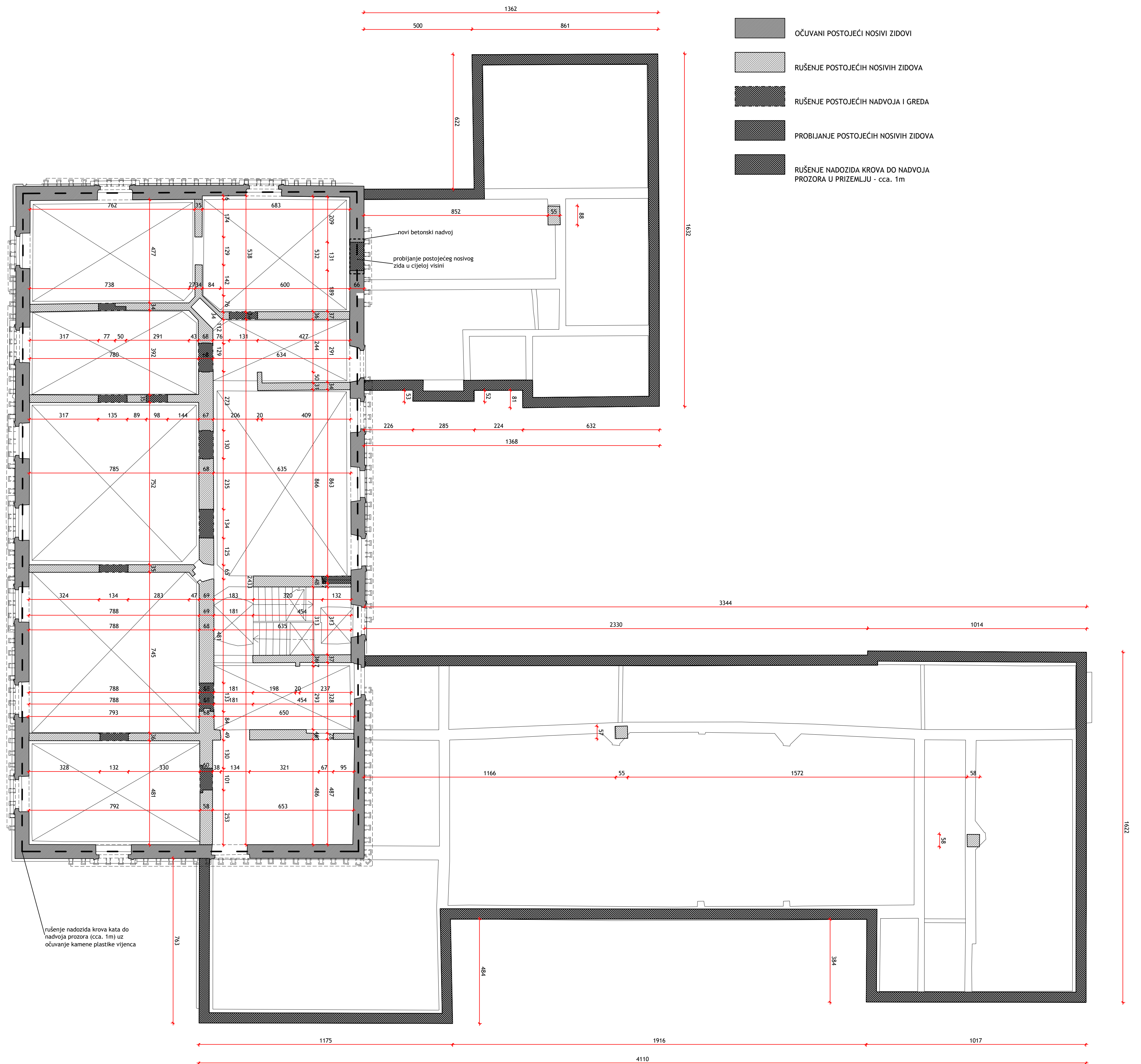


investitor: Virovitičko-podravska županija, Trg Ljudevita Patačića 1, 33000 Virovitica OIB: 93362201007	glavni projektant: Davor Mateković, dipl.ing.arch. projektant: Davor Mateković, dipl.ing.arch.	sadržaj: plan rušenja - tlocrt podruma M 1:100
građevina: Centar za kulturu zdravlja - Rekreativna i športska zona, Anđelović u Cabuni	suradnici: Tomislav Stojan, dipl.ing.arch., Nataša Mandrić, mag.ing.arch.	br. t.d.: 07/14
lokacija: k.č.br. 607/2 k.o. Cabuna	direktor: Tomislav Stojan, dipl.ing.arch.	datum: studeni 2020.
faza: IZVEDBENI PROJEKT		list:

-  OČUVANI POSTOJEĆI NOSIVI ZIDOVI
-  RUŠENJE POSTOJEĆIH NOSIVIH ZIDOVA
-  RUŠENJE POSTOJEĆIH NADVOJA I GREDA
-  PROBIJANJE POSTOJEĆIH NOSIVIH ZIDOVA

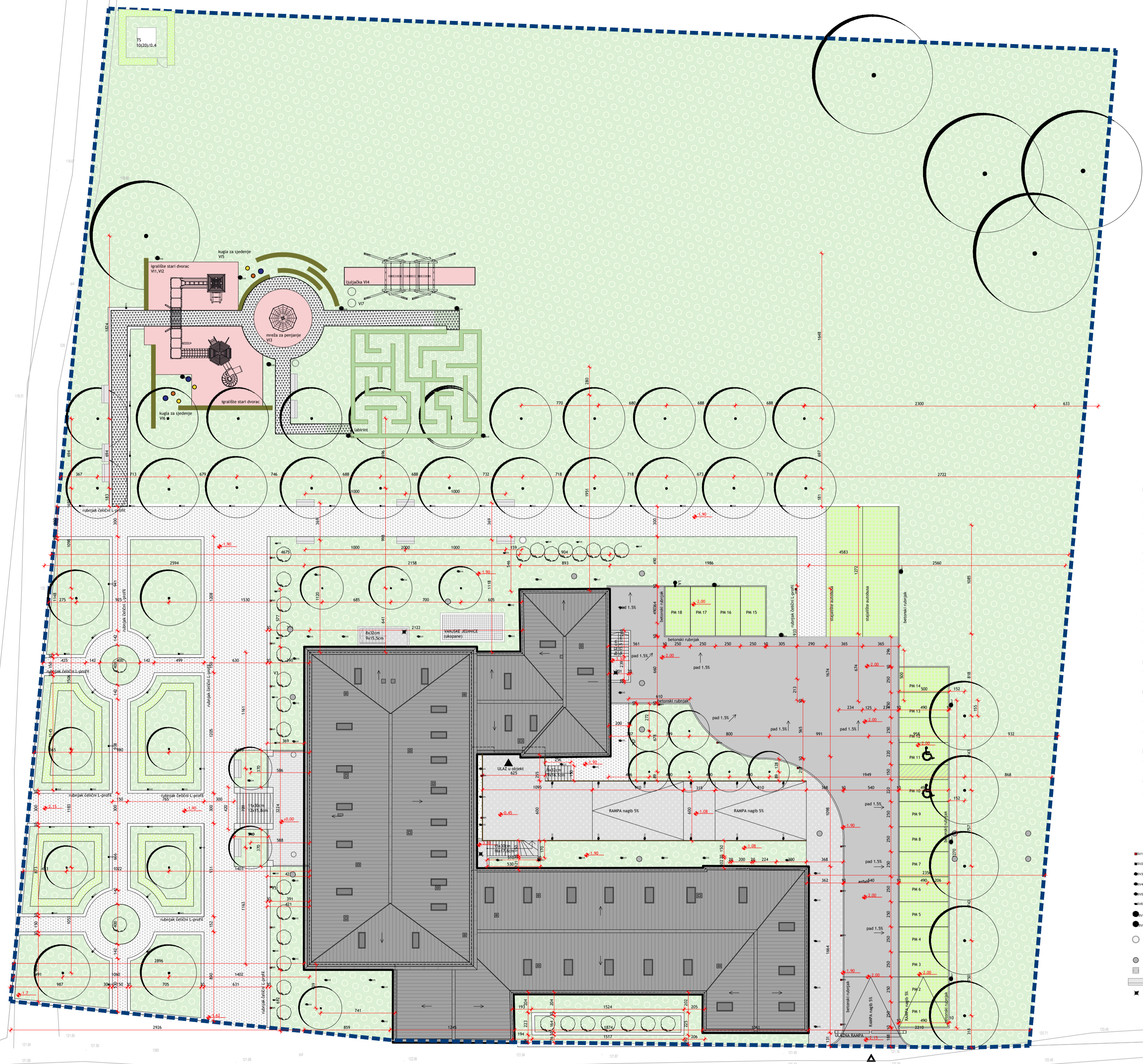


investitor:	Virovitičko-podravska županija, Trg Ljudevita Patačića 1, 33000 Virovitica OIB: 93362201007	glavni projektant:	Davor Mateković, dipl.ing.arch.	sadržaj:	plan rušenja - tlocrt prizemlja M 1:100
građevina:	Centar za kulturu zdravlja - Rekonstrukcija zgrade Anđelković u Cabuni	projektant:	Davor Mateković, dipl.ing.arch.	br. t.d.	07/14
lokacija:	k.č.br. 607/2 k.o. Cabuna	suradnici:	Tomislav Stojan, dipl.ing.arch., Nataša Mandrić, mag.ing.arch.	datum:	studenj 2020.
faza:	IZVEDBENI PROJEKT	direktor:	Tomislav Stojan, dipl.ing.arch.	list:	



- OČUVANI POSTOJEĆI NOSIVI ZIDOVI
- RUŠENJE POSTOJEĆIH NOSIVIH ZIDOVA
- RUŠENJE POSTOJEĆIH NADVOJA I GREDA
- PROBIJANJE POSTOJEĆIH NOSIVIH ZIDOVA
- RUŠENJE NADOZIDA KROVA DO NADVOJA PROZORA U PRIZEMLJU - cca. 1m

		Proarh mateković d.o.o. za arhitektonsko projektiranje	Kneza Mislava 15, Zagreb, 10000, Croatia t. +385 1 46 36 015, +385 1 46 36 002, f. +385 1 45 52 878
investitor: Virovitičko-podravska županija, Trg Ljudevita Patačica 1, 33000 Virovitica OIB: 93362201007	glavni projektant: Davor Mateković, dipl.ing.arch. projektant: Davor Mateković, dipl.ing.arch.	sadržaj: plan rušenja - tlocrt 1. kata M 1:100	
građevina: Centar za kulturu zdravlja - Rekonstrukcija krova, ankrovi u Cabuni	suradnici: Tomislav Stojan, dipl.ing.arch., Netaša Mandrić, mag.ing.arch.	br. t.d.: 07/14	datum: studeni 2020.
faza: IZVEDBENI PROJEKT	direktor: Tomislav Stojan, dipl.ing.arch.	list:	



- TRAVNATA POKROVNOST
- ASFALT
- ZAGLADENA BETONSKA PODLOGA
- KAMEN
- ZELENE KOČKE
- STAZE - SIPINA
- TARTAN
- GRANIČNA PARCELE
- ULAZ U OBJEKT
- ULAZ NA PARCELU

- Drveće
- | | | |
|--|-----|---|
| 1 AESCULUS X CARNEA 'BRIOTTI' | kom | 5 |
| 2 CARPINUS BETULUS 'PYRAMIDALIS' | kom | 4 |
| 3 CATALPA BIGNONIODES 'NANA' | kom | 6 |
| 4 MAGNOLIA X SOULANGIANA | kom | x |
| 5 PYRUS COMMUNIS | kom | 5 |
| 6 ROBINIA PSEUDOACACIA 'UMBRACULIFERA' | kom | 6 |
| 7 QUERCUS ROBUR | kom | 3 |
| 8 QUERCUS RUBRA | kom | 2 |
| 9 TILIA CORDATA | kom | 1 |
| 10 TILIA CORDATA 'GREENSPIRE' | kom | 2 |
- Grmije
- | | | |
|--|-----|----|
| 11 BUXUS SEMPERVIRENS (topiarna forma-kugla) | kom | 2 |
| 12 HYDRANGEA MACROPHYLLA | kom | 82 |
| 13 TAXUS BACCATA (topiarna forma-stožac) | kom | 14 |
- Ruže
- | | | |
|----------------------|-----|---|
| 14 ROSA - stablašice | kom | 7 |
|----------------------|-----|---|
- Bordure / živice
- | | | |
|----------------------------|-----|------|
| 15 BUXUS SEMPERVIRENS | kom | 1348 |
| 16 PHILADELPHUS 'LEMOINEI' | kom | 8 |
| 17 TAXUS BACCATA | kom | 40 |
- Penjačice
- | | | |
|--------------------------------|-----|---|
| 18 PARTHENOCISSUS TRICUSPIDATA | kom | 3 |
|--------------------------------|-----|---|
- Cvijeće
- 20 SEZONSKO CVIJEĆE (LJETNICE/PROLJETNICE)

- 20 Ravnyjeni stupić h=1m - MINIK 1000 LED 10W 3000K CR70 IP65 IK08 antracit
- 45 Ravnyjeni stupić h=0,6m - MINIK 600 LED 10W 3000K CR80 IP65 IK08 antracit
- 12 Svjet. podna ugradna - Passum orientabile LED 9.5W 3000K CR1 IP67 IK10 aluminij + ugr. kutija
- 6 Svjet. podna ugradna - Passum UP LED 9.5W 3000K CR80 IP67 IK10 aluminij + ugr. kutija
- 37 Svjet. podna ugradna - Passum UP LED 15W 3000K CR80 IP67 IK10 aluminij + ugr. kutija
- 12 Svjet. na šiljku - CLOCK 120 LED 10W 3000K CR80 IP67 IK08 antracit
- 6 Svjet. na stupu h=5m - AVENDA LENS LED 35W 3000K CR70 022 IP66 IK10 grafit
- 8 Svjet. na stupu h=5m - AVENDA LENS LED 18W 3000K CR70 020 IP66 IK10 grafit
- koš za smeće
- poklopac za kanalizaciju (ispuna betona)
- poklopac za kanalizaciju
- poklopac separatora
- klupa
- kišna rešetka 250x250; sa sifonom Ø100

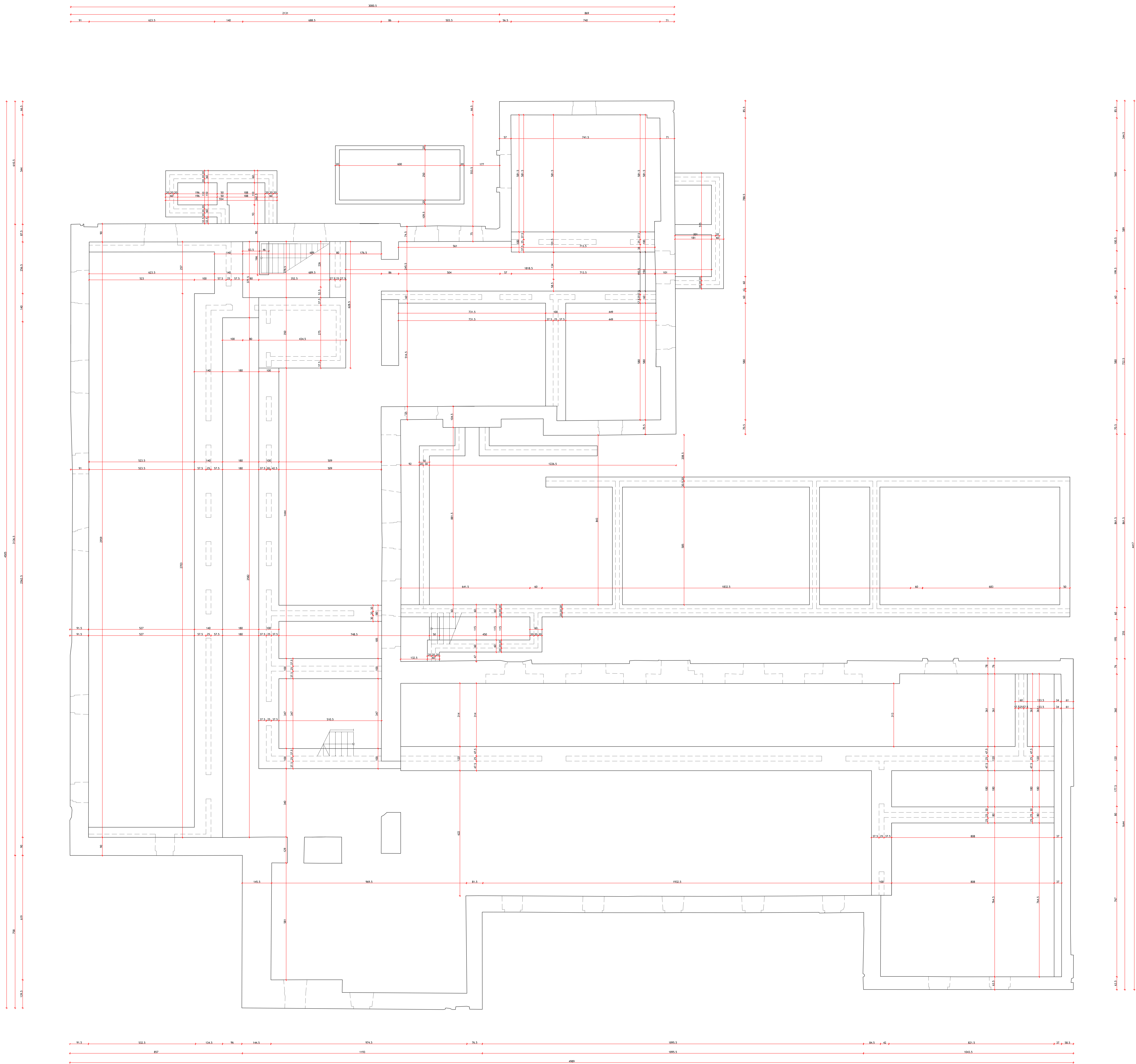


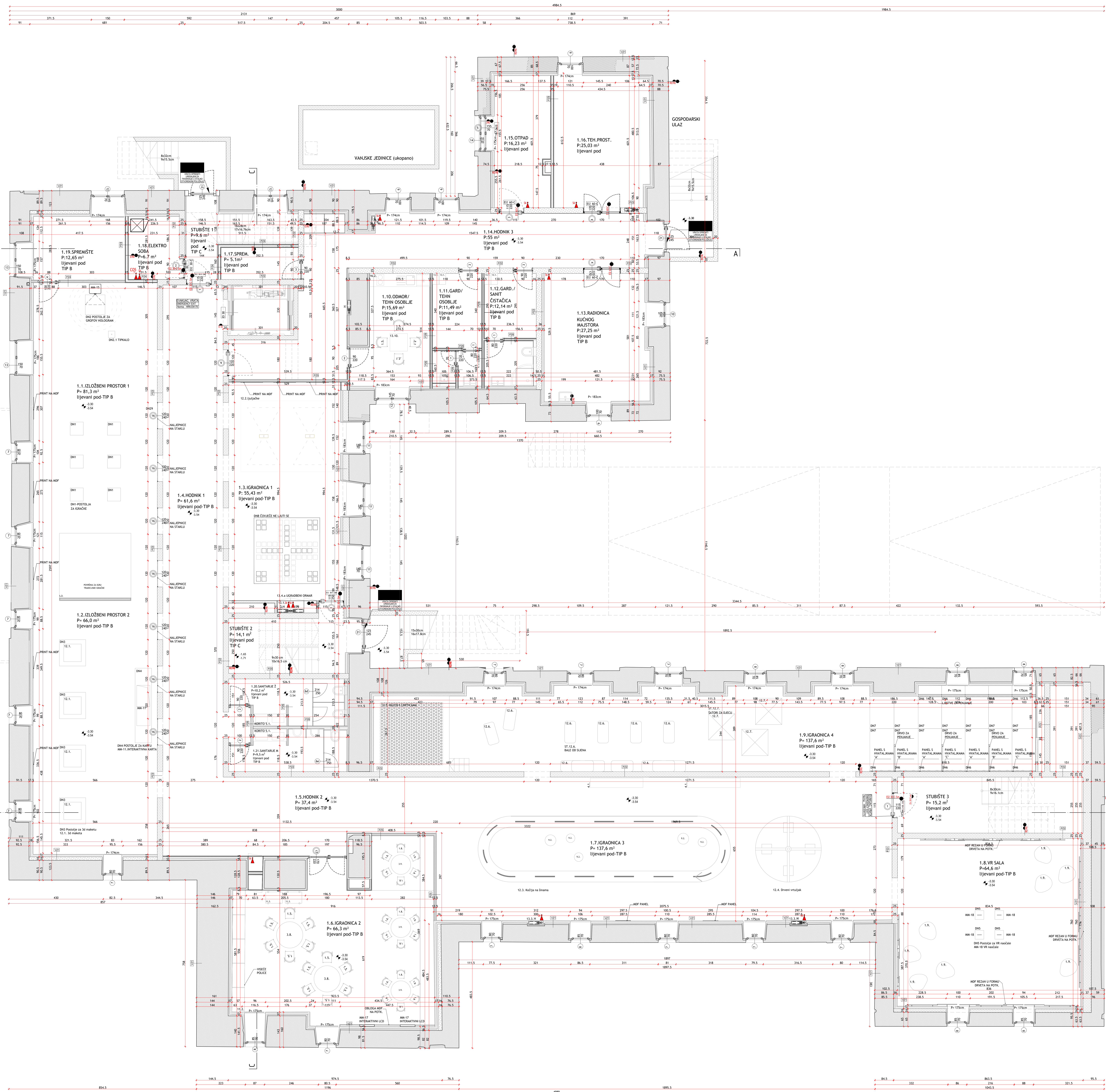
PROARH

Proarh mateković d.o.o. Kneza Mislava 15, Zagreb, 10000, Croatia
za arhitektonsko projektiranje t. +385 1 46 36 015, +385 1 46 36 002, f. + 385 1 45 52 878

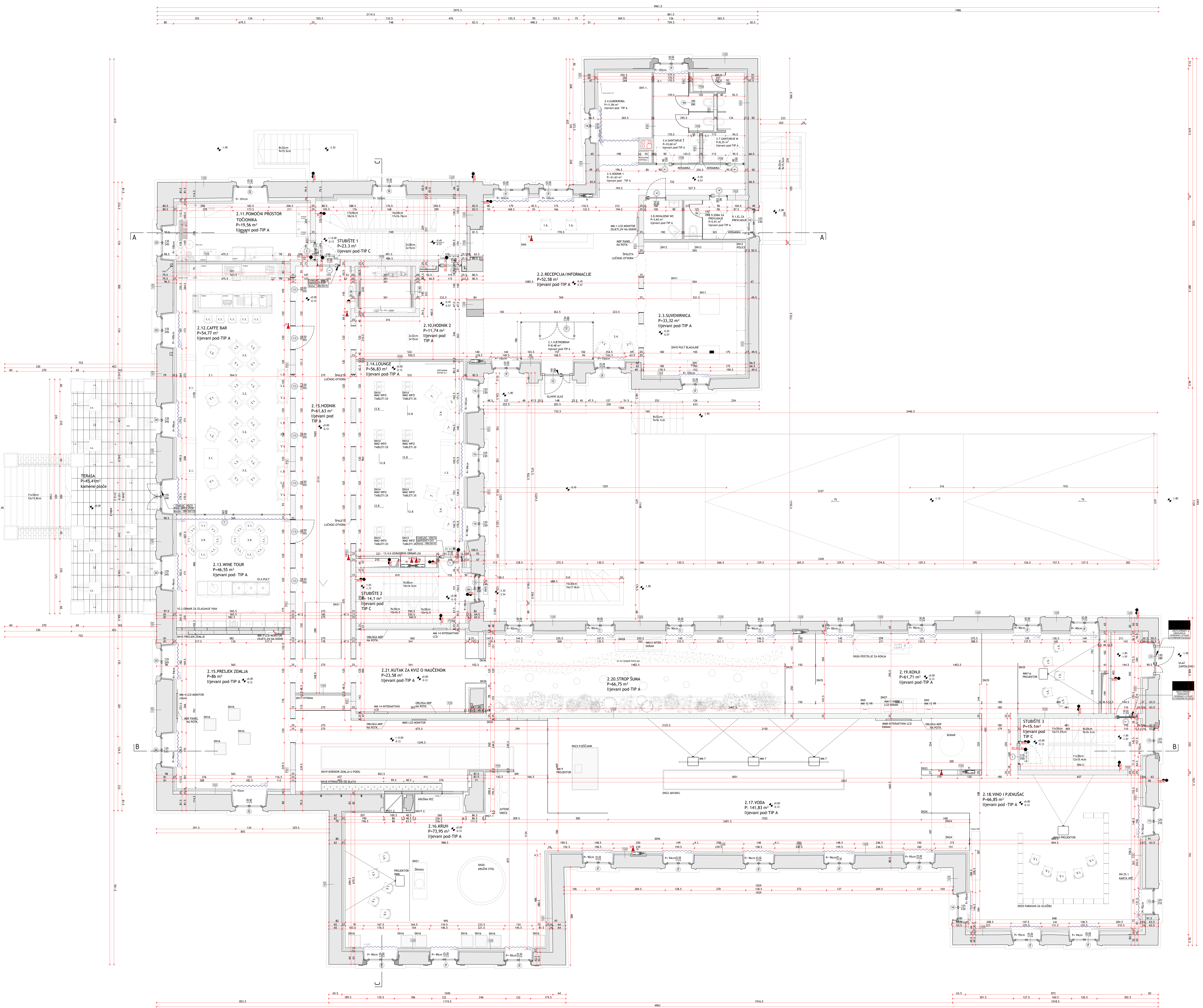
Investitor: Virovitičko-podravska županija, Trg Ljudevita Patačića 1, 33000 Virovitica OIB: 93362201007	glavni projektant: Davor Mateković, dipl.ing.arh. projektant: Davor Mateković, dipl.ing.arh.	sadržaj: situacija br. l.d. 07/14 datum: studeni 2020.	situacija M 1:250
građevina: Centar za kulturu zdravlja - Rekonstrukcija dvorca Janković u Gabuni	suradnici: Tomislav Stojan, dipl.ing.arh., Nataša Mandić, mag.ing.arch.		
lokacija: k.č.br. 607/2 k.o. Cabuna	direktor: Tomislav Stojan, dipl.ing.arh.		
faza: IZVEDBENI PROJEKT			

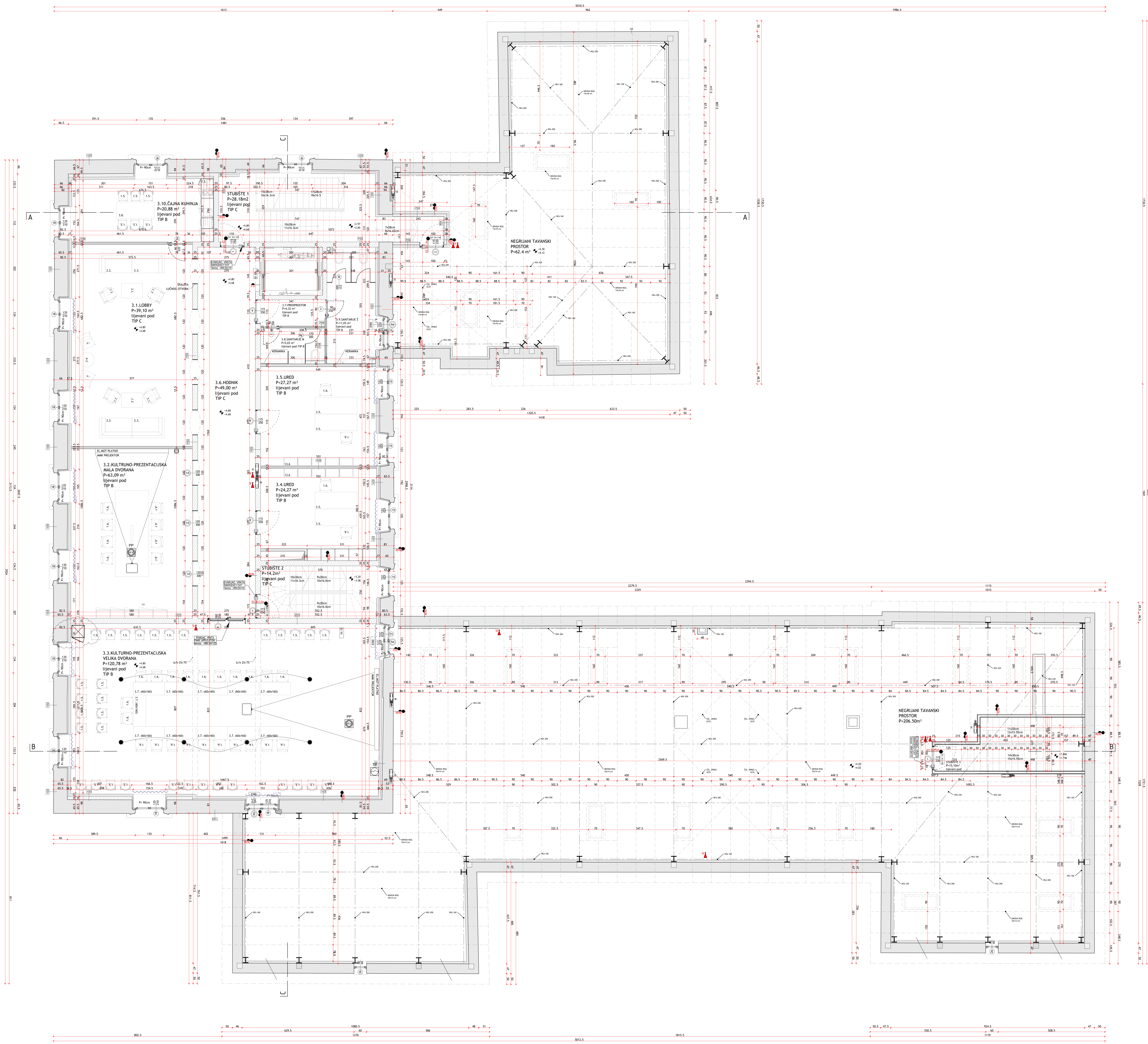
±0,00 = 123,6 m.n.v.





PROJEKT		PROJEKTOVANJE		PROJEKTOVANJE	
Projekat:	IZLOŽBENI PROSTOR I	Projektor:	DAVO INŽENJERING	Projektor:	DAVO INŽENJERING
Arhitekta:	DAVO INŽENJERING	Projektor:	DAVO INŽENJERING	Projektor:	DAVO INŽENJERING
Arhitekta:	DAVO INŽENJERING	Projektor:	DAVO INŽENJERING	Projektor:	DAVO INŽENJERING
Arhitekta:	DAVO INŽENJERING	Projektor:	DAVO INŽENJERING	Projektor:	DAVO INŽENJERING
Arhitekta:	DAVO INŽENJERING	Projektor:	DAVO INŽENJERING	Projektor:	DAVO INŽENJERING





POPS SLOJEVA OBODNI I PREGRADNI GRADEVNI DJELOVA ZGRADE
(proučeno od zemljanog prema negrijanom ili vanjskom prostoru ili obojano prema dole)

napomena:
ploči koeficijent protoka topline U su uvedeni za 0,05 W/m²K u odnosu na stvarnu probuženu vrijednost. koliko se iskusitveno i s obzirom na karakter konstruktivnih veza te predviđeno potpuno pokrivanje ili produživanje toplinskih mostova, prepostavlja maksimalni utjecaj krajnjih i točkastih toplinskih mostova i gubitaka topline na povećanje ukupnih zidinskih koeficijenta protoka topline pojedinih obojnih konstrukcija.

KROVNE KONSTRUKCIJE

K1 – kosi krov – toplinska izolacija u razini krovne plohe U_{cr} = 0,21 W/m²K
 - potkov limen - 0,1 cm
 - podkrova folija, odgovarajuća za odbranu vrnju lima - 0,2 cm
 - pokonstrukcija – drvena oplata 2,5 cm
 - ventilacijska kapljina – vodstorno postavljen (svoj planice - mineralna vuna (sloja između rogova, plohe (50-80 kg/m³) s λ ≤ 0,036 W/mK ≥ 14 cm
 - metalna pokonstrukcija s ispunom toplinskom izolacijom mineralna vuna u sili (15-30 kg/m³) s λ ≤ 0,036 W/mK ≥ 10 cm
 - parna brana – aluminijska folija kačarana na PE foliju ili armirani AT folija s prepljepljenim preklopima folija mečduobno i sa obojane pregrade 2 u 0,02 cm
 - dvostruka gipskartonske ploče (~1000 kg/m³) (2x,25) 2,5 cm

VANJSKI ZIDovi

VZ1 – vanjski zidovi u zoni podnožja u kontaktu s tlom U = 0,26 W/m²K
 - paraproporna intereuserska armirana žbuka IQ Them ili jednakovredna, sastav i slojevi prema uputama proizvođača odabranog sustava unutrašnje obzuke toplinske izolacije - 1 cm
 - IQ them ili istakvojete PUR ploče za unutrašnju toplinsku izolaciju, sa sposobnosti upijanja i otpuštanja vlage, učvršćenje na podlogu prema uputama proizvođača odabranog sustava, ploča s λ ≤ 0,023 W/mK 10 cm
 - postojeci zid od opeke (vidljiva opeka zvana) ≥ 45 cm
 - impregnirani njeftkiranjem u tlu i i visini od razine temelja do min. 50 cm iznad razine vanjskog tla
 - parapropusni i vodoodbojni sanacijski lešadni premaz za opeku, ovisno o vrsti odabranog impregnacijskog sustava ili dnevne PE/HD folije u tlu s čepovima okrenutima prema zidu

PODovi NA TLU

P1 – pod na tlu U = 0,28 W/m²K
 - podna obloga – lijevani pod 0,5 cm
 - armirana betonarska podloga, mikroarmirana i fino zaglađena u izvedbi ≥ 8 cm
 - gipsana PE folija za pridržanje topota, potlogana s preklopima 0,5 cm
 - toplinska izolacija – XPS ploče (30 kg/m³) s λ ≤ 0,033 W/mK u dva stopa ≥ 12 cm
 - polimerbetumenske hidroizolacijske bitke za završavanje na hladnom blumenskom prednamazu - 1 cm
 - legano armirano betonarska podloga (2400 kg/m³) 12 cm
 - natopni kopni sljivak 30 cm

MEđUKATNE KONSTRUKCIJE

MK1 – međukatna konstrukcija između grijanih prostora
 - podna obloga – lijevani pod 0,5 cm
 - cementni estrih, armiran mikrovlaknima, elastično dilatiran od potloge i obojnih pregrada, fino zaglađeno u izvedbi (2200 kg/m³) 7,5 cm
 - PE folija (1000 kg/m³), potlogana s preklopima 0,02 cm
 - elastifirani ekspanzioni polistiren EPS-F (12 kg/m³) s λ ≤ 0,041 W/mK, ploče u dva stopa 2+2 cm
 - polimortalna Fert stopna ploča (4+16 cm) (~1000 kg/m³) (4-16) 16 cm
 - ili armiranobetonarska ploča (2500 kg/m³) (4-16) 16 cm
 - gletani podgled stopa, prođurna žbuka ili spužberi stop 0,2 / 2 / ≥ 10 cm
MK2 – međukatna konstrukcija iznad negrijanih prostora
 - podna obloga – lijevani pod 0,5 cm
 - cementni estrih, armiran mikrovlaknima, elastično dilatiran od potloge i obojnih pregrada, fino zaglađeno u izvedbi (2200 kg/m³) 7,5 cm
 - PE folija (1000 kg/m³), potlogana s preklopima 0,02 cm
 - elastifirani ekspanzioni polistiren EPS-F (12 kg/m³) s λ ≤ 0,041 W/mK, ploče u dva stopa 2+2 cm
 - polimortalna Fert stopna ploča (4+16 cm) (~1000 kg/m³) (4-16) 16 cm
 - ili armiranobetonarska ploča (2500 kg/m³) (4-16) 16 cm
 - toplinska izolacija – EPS-F (15 kg/m³) ili MW lešadni ploče s λ ≤ 0,050 W/mK, iskopjene i mehanicki učvršćene na podgled stopa 12 cm
 - polimermenta žbuka, armirana staklenom mrežicom, ličeni podgled 0,3 cm
MK3 – međukatna konstrukcija – podest stubišta
 - lijevani pod 0,5 cm
 - cementni estrih, armiran mikrovlaknima, elastično dilatiran od potloge i obojnih pregrada, fino zaglađeno u izvedbi (2200 kg/m³) ≥ 6 cm
 - PE folija (1000 kg/m³), potlogana s preklopima 0,02 cm
 - elastifirani ekspanzioni polistiren EPS-F (12 kg/m³) s λ ≤ 0,041 W/mK, ploče u dva stopa 2+2 cm
 - armiran beton (2500 kg/m³) 16 cm
MK4 – međukatna konstrukcija prema negrijanom prostoru tavana U = 0,31 W/m²K
 - cementni estrih, armiran mikrovlaknima, elastično dilatiran od potloge i obojnih pregrada, fino zaglađeno u izvedbi (2200 kg/m³) ≥ 6 cm
 - PE folija (1000 kg/m³), potlogana s preklopima 0,02 cm
 - ekspanzioni polistiren EPS 100 (15 kg/m³) s λ ≤ 0,036 W/mK, ploče u dva stopa 6+6 cm
 - PE folija (1000 kg/m³), potlogana s preklopima (parna brana) 0,02 cm
 - armiranobetonarska stopna ploča (2500 kg/m³) 20 cm
 - spužberi stop - 40 cm

UNUTARNJI PREGRADNI ZIDovi

FZ1 – zid prema negrijanom prostoru (eventualno) U = 0,32 W/m²K
 - prođurna žbuka 2 cm
 - župlja blok opeka (800-1000 kg/m³) 25 cm
 - toplinska izolacija – MW lešadne ploče s λ ≤ 0,033 W/mK, legane i mehanicki učvršćene na zid 10 cm
 - polimermenta žbuka, armirana staklenom mrežicom, ličeni 0,3 cm
FZ2 – unutarnji zid – nosivi armiranobetonarski zidovi
 - armiranobetonarski zid (2500 kg/m³) ≥ 16 cm
 - glet namaz obostrano i ličeno ili obloga keramičke pločice, punoplošno liješeno 0,2 / 1 / 1,5 cm
FZ3 – unutarnji zid – nosivi zidovi od blok opeke
 - prođurna žbuka ličeno ili obloga keramičke pločice, punoplošno liješeno / 1,5 cm
 - župlja blok opeka (800-1000 kg/m³) 25 cm
 - prođurna žbuka ličeno ili obloga keramičke pločice, punoplošno liješeno 2 / 1,5 cm
FZ4 – unutarnji zid – renovni zidovi od opeke
 - prođurna žbuka ličeno ili obloga keramičke pločice, punoplošno liješeno / 1,5 cm
 - župlja blok opeka (800-1000 kg/m³) 15 cm
 - prođurna žbuka ličeno ili obloga keramičke pločice, punoplošno liješeno 2 / 1,5 cm

FZ5 – unutarnji laki pregradni zid – gipskartonski zidovi između soba ili ureda i zidovi boravišnih prostora prema hodnicima
 - gipskartonske oblake, sivi i vodootopne ploče (~1200 kg/m³) u dva stopa, ličeno (kao Knauf Diamant ili jednakovredno) (2x1,25) 2,5 cm
 - zvučna izolacija – mineralna vuna, meke ploče ili filc (15-30 kg/m³) s λ ≤ 0,035 W/mK, ispunjena metalne pvkonstrukcije od posuhibli MW 7,5 mm profila za povećanje razine zvučne izolacije, rušni profili i rubovi ploha od gipskartonski ploča elastično odvojeni i dilatirani od obojnih pregrada podložnim gipsnatim elastičnim polietilenskim trakama, spojevi hermetizirani trojelastičnim akustičnim litem u silikalu s uputama tvrtke Knauf za izvedbu lakih pregrada površnice razine zvučne izolacije, za postizanje minimalne razine zvučne izolacije pregrade pri ispitivanju nakon isgrudnje od R_w > 55 dB 7,5 cm
 - gipskartonske oblake, sivi i vodootopne ploče (~1200 kg/m³) u dva stopa, ličeno (kao Knauf Diamant ili jednakovredno) (2x1,25) 2,5 cm

FZ6 – unutarnji laki pregradni zid – zid između sobe i kupaoznice
 - gipskartonske ploče (~1000 kg/m³) u dva stopa, ličeno (2x1,25) 2,5 cm
 - mineralna vuna, meke ploče ili filc (15-30 kg/m³) s λ ≤ 0,035 W/mK, ispunjena metalne pvkonstrukcije 7,5 cm
 - gips kartonske ploče impregnirane vlagootopne ploče (1000 kg/m³) u dva stopa 2,5 cm
 - hidroizolacijski polimerimentri premaz u znanom pripremanu vode(0,3 cm) 20 cm
 - keramičke pločice, punoplošno liješeno na flekabilno građevnao leplivo 1,5 cm

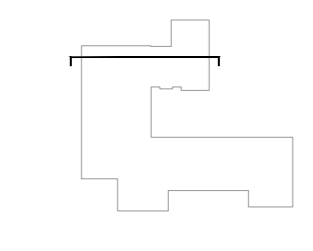
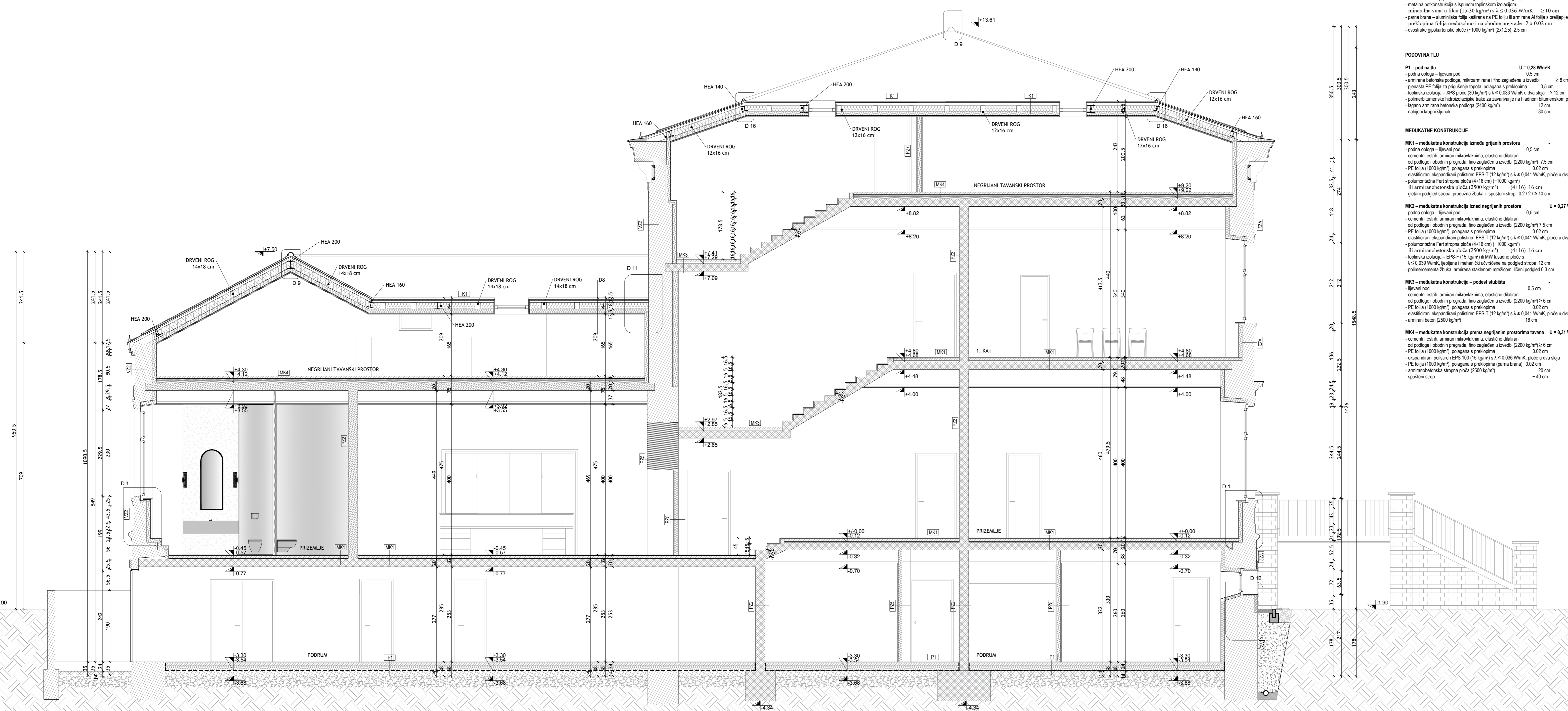
FZ7 – unutarnji zid prema negrijanom tavanarskom prostoru U = 0,26 W/m²K
 - gipskartonske ploče (~1000 kg/m³) u dva stopa, ličeno (2x1,25) 2,5 cm
 - PE folija, parna brana s prepljepljenim preklopima, sa strane prema grijanom prostoru 0,02 cm
 - mineralna vuna, meke ploče ili filc (15-30 kg/m³) s λ ≤ 0,033 W/mK, ispunjena metalne pvkonstrukcije 7,5 cm
 - olatacijska gipsana PE folija 0,5 cm
 - mineralna vuna, meke ploče ili filc (15-30 kg/m³) s λ ≤ 0,035 W/mK, ispunjena metalne pvkonstrukcije 7,5 cm
 - OSB ploče (~500 kg/m³) prema prostoru potkrovlja 1,8 cm

OTVORI, PROZORNE KONSTRUKCIJE

O1 drveni jednostuki prozori
 drveni jednostuki prozori i otakojena vrata sa unutarnjim zastorima za zašćenjenje
 - U_F < 2,00 W/m²K
 - ostakljenje s trostrakom low-E IZO-staklom s ispunom toplinski inertnim plinom 7+4+16+4 mm,
 - Ug < 0,30 W/m²K, g, i < 0,5,
 - letna zaštita od sunca s unutarnjim pomičnim elementima za zašćenje i izolacije – unutarnji zastori rešetkane ili bijele vanjske površine, redukcija toplinskog sunčevog zraćenja elementa za zašćenje od insolacije: leti Fc = 0,75, zimi Fc = 1,00;
 - zrakopropusnost otvora klasa 4,
 - ukupni prolaz topline cijelog otvora od najviše: U_w < 1,30 W/m²K

O2 jednostuki krovni prozori
 drveni krovni prozori s toplinski izoliranim okvirima
 - U_F < 1,60 W/m²K
 - ostakljenje s dvostrakim low-E IZO-staklom s ispunom toplinski inertnim plinom 7+4+16+4 mm,
 - Ug < 1,10 W/m²K, g, i < 0,6,
 - letna zaštita od sunca s vanjskim pomičnim elementima za zašćenje od insolacije – impregnirane rešetkane rolote, redukcija toplinskog sunčevog zraćenja vanjskih elementa za zašćenje od insolacije: leti Fc = 0,25, zimi Fc = 1,00,
 - zrakopropusnost otvora klasa 4,
 - ukupni prolaz topline cijelog otvora od najviše: U_w < 1,30 W/m²K

V1 vanjska puna vrata
 vanjska otvora i metalna ulazna vrata ili vrata grijanih prostora prema negrijanom i toplinski izoliranim saniciranim vratim krlom, ispunjena kriha s kamernim vatom u pločama (30 kg/m³) ili ispunjena od XPS-a, debljina toplinske izolacije minimuma 3 cm, otvoracni prag s gredištem toplinskih mostova i horizontano zašćenjeni, prolaz topline cijelog otvora od najviše: U < 1,20 W/m²K

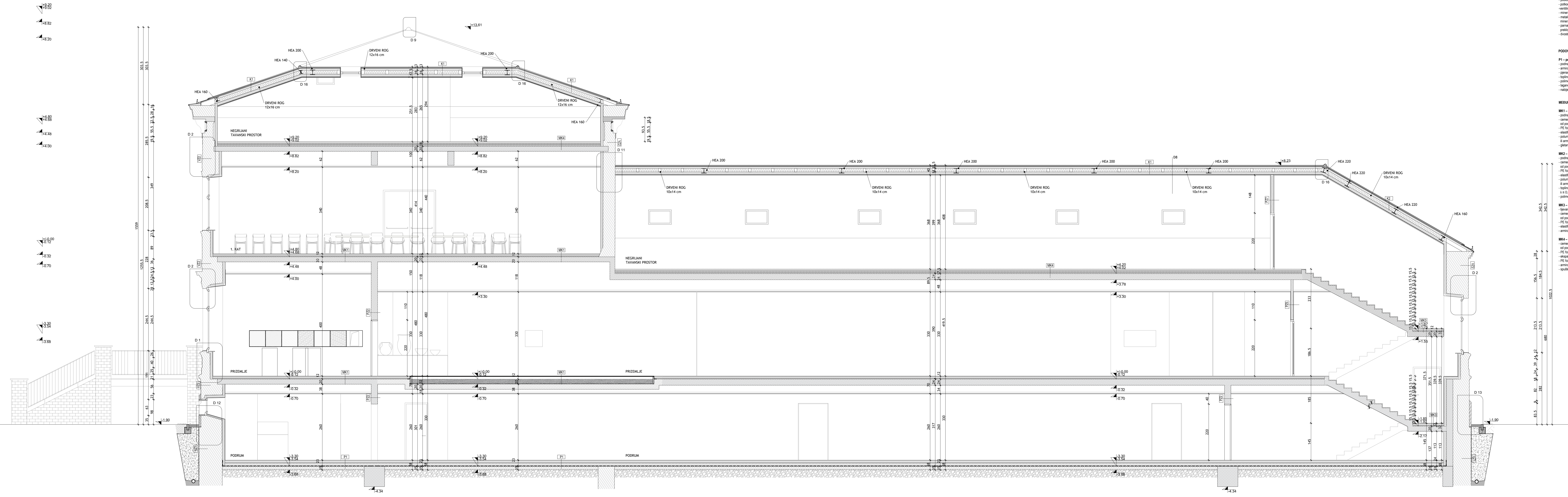


Ⓜ PRILIKOM IZVOĐENJA OBAVEZNO IMATI UVID U PROJEKTE INSTALACIJA (elektroinstalacija, vodovoda i odvodnje, strojarskih instalacija)
 Ⓜ VISINE VRATA MJERENE SU OD GOTOVOG PODA
 Ⓜ NACRT ČITATI ZAJEDNO SA PRIPADAJUĆIM NACRTIMA PLANOVA OPLATA

Ⓜ kota apsolutne nule je 123,6 (+0,00 = 123,6)

PROARH
 Pravnih Mateković d.o.o.
 Kneževa ulica 15, Zagreb, 10000, Croatia
 t. +385 1 46 36 015, +385 1 46 36 002, f. +385 1 45 52 878

investitor: Virovitičko-podravska županija, Trg Ludovika Partića 1, 33000 Virovitica OIB: 932622007	glavni projektant: Davor Mateković, dipl. ing. arh., projektant: Davor Mateković, dipl. ing. arh.	suurednik: Tomislav Stojan, dipl. ing. arh., Nedžad Handžić, mag. ing. arh.	datum: studeni 2020.	pretek A-A M 1:50
gradnja: Centar za kulturu zborničara i rekreativna župa, Jaškovac u Caburu				
lokacija: k.č.br. 607/2 k.o. Cabura				
faa: IZVEDBENI PROJEKT	direktor: Tomislav Stojan, dipl. ing. arh.			



POPIS SLOJEVA OBOJINI I PREGRADNIH GRAĐEVNIH DUELOVA ZGRADE
(narančasto od zrna grignog prema neigranom i najcrnje prema boji)

napomena:
površine koeficijent protoka topline U su uvedeni za 0.05 W/m²K u odnosu na stvarnu probužnatu vrijednost, koliko se stvarnost i otklon na karakter konstruktivnih reza bez predvidljive pripreme prethranje ili produljenja toplinskih mostova, preostaju maksimalni ukupni koeficijenti toplinskih mostova i gubitaka topline na prostoru ukupnih koeficijenta protoka topline pojedinih obojinih konstrukcija.

KROVNE KONSTRUKCIJE

K1 – krov bez opsežne izolacije u razini krovne ploče U = 0.21 W/m²K

- podno beton 0.1 cm
- podložna faja, odgovarajuća za određenu vrstu lima 2.5 cm
- potkrovnolag: drvena oplata 2.5 cm
- ventilacijska kaptina – učvršćen podložnom pločom 5 cm
- mineralna vuna (izopir) između: ploča 80x80 kg/m³ s λ = 0.038 W/mK 214 cm
- metalna perforirana ploča s lagom toplinskom izolacijom 2 cm
- mineralna vuna (izopir) 15-30 kg/m³ s λ = 0.038 W/mK ≥ 10 cm
- parna brana – aluminijska faja kalibrana na PE foliju ili armiran Al folija s prečepljenim prevlakom faja medusobno na udaljenosti 2-6.02 cm
- drvena oplata ploskatorne ploče (=1000 kg/m³) (2x) 2.5 cm

U = 0.20 W/m²K

- paropropusna interakcija armirana žbuka (2) Therm II jednolice, saletka i slojevi prema uputama proizvođača obložnog sustava unutrašnje obložene topline izolacije
- 2) Therm II slojevi PE folija za vanjske topline izolacije
- sa spočetnom oplatom i obložnjom vage, učvršćenje na podlogu
- prema uputama proizvođača obložnog sustava, ploča s λ = 0.033 W/mK 10 cm
- potpostoji zid od opeke (400 kg opeka izvana)
- impregnirane oplatarepanje, 3-4 u vrhu od strane temelja do 90 cm, čvrst naznačeno vanjsko 3-4
- impregnirane i vodootporne keramičke ploče prema za opeku, otklon u vrhu obložnog impregniranih sustava ili drvenih PEHD folija u s i doprinosi okretima prema zidu

PODVI NA TLU

P1 – pod na tlu U = 0.20 W/m²K

- podna obloga – lijevni pod 0.5 cm
- armirana betonska podloga, mikroarmirana i fino zapečnjena u suvoće 8 cm
- gipsna PE folija za pripremljene ljepile, potopljena s prevlakom 0.5 cm
- toplotna izolacija – 95S ploča (20 kg/m³) s λ = 0.020 W/mK u dva sloja ≥ 12 cm
- polimerbetonske hidroizolacijske trake za završavanje na hladnom bitumenskim podstavcima 1 cm
- lagirani armirani betonski podloga (240 kg/m³) 12 cm
- razban kaptin 20 cm

MEDIKATNE KONSTRUKCIJE

MK1 – medikatna konstrukcija između granih prostora U = 0.20 W/m²K

- podna obloga – lijevni pod 0.5 cm
- cementni estrih, armiran mikrovlaknima, elastično obilatan od podloge i obojinih pregrada, fino zapečnjeno u suvoće (2000 kg/m³) 7.5 cm
- PE folija (1000 kg/m³) potopljena s prevlakom 0.02 cm
- elastičnom ekspandirani polietilen EPS-1 (12 kg/m³) s λ = 0.041 W/mK, ploču u dva sloja 2-2 cm
- polimerbetonska flet strojna ploča (4-15 cm) (=1000 kg/m³) 15 cm
- gipsna podloga strojne ploče žbuka i spočetni step, 0.2 / 2 i 10 cm

MK2 – medikatna konstrukcija iznad neogranih prostora U = 0.21 W/m²K

- podna obloga – lijevni pod 0.5 cm
- cementni estrih, armiran mikrovlaknima, elastično obilatan od podloge i obojinih pregrada, fino zapečnjeno u suvoće (2000 kg/m³) 7.5 cm
- PE folija (1000 kg/m³) potopljena s prevlakom 0.02 cm
- elastičnom ekspandirani polietilen EPS-1 (12 kg/m³) s λ = 0.041 W/mK, ploču u dva sloja 2-2 cm
- polimerbetonska flet strojna ploča (4-15 cm) (=1000 kg/m³) 15 cm
- gipsna podloga strojne ploče žbuka i spočetni step, 0.2 / 2 i 10 cm

MK3 – medikatna konstrukcija – podest stublata U = 0.20 W/m²K

- lijevni pod 0.5 cm
- cementni estrih, armiran mikrovlaknima, elastično obilatan od podloge i obojinih pregrada, fino zapečnjeno u suvoće (2000 kg/m³) 7.5 cm
- PE folija (1000 kg/m³) potopljena s prevlakom 0.02 cm
- elastičnom ekspandirani polietilen EPS-1 (12 kg/m³) s λ = 0.041 W/mK, ploču u dva sloja 2-2 cm
- armiran beton (2500 kg/m³) 16 cm

MK4 – medikatna konstrukcija prema neogranih prostora travena U = 0.31 W/m²K

- cementni estrih, armiran mikrovlaknima, elastično obilatan od podloge i obojinih pregrada, fino zapečnjeno u suvoće (2000 kg/m³) 7.5 cm
- PE folija (1000 kg/m³) potopljena s prevlakom 0.02 cm
- elastičnom ekspandirani polietilen EPS-1 (12 kg/m³) s λ = 0.041 W/mK, ploču u dva sloja 2-2 cm
- armiran beton (2500 kg/m³) 20 cm
- toplotni step 6-6 cm

U = 0.20 W/m²K

- paropropusna ploča (=1000 kg/m³) u dva sloja, kleno (2x) 2.5 cm
- mineralna vuna, mekka ploča s λ = 0.033 W/mK, 10 cm
- impregnirane keramičke ploče impregnirane vlagoporne ploče (1000 kg/m³) u dva sloja 2.5 cm
- armirancerolna strojna ploča (2500 kg/m³) 1.5 cm
- keramičke ploče, punoplošno ljepilne na fiksabilno građevinsko ljepilo 1.5 cm

U = 0.20 W/m²K

- paropropusna ploča (=1000 kg/m³) u dva sloja, kleno (2x) 2.5 cm
- PE folija, parna prena s prevlakom prevlakom, sa strane prema graničnom prostoru 0.02 cm
- mineralna vuna, mekka ploča s λ = 0.033 W/mK, 10 cm
- impregnirane keramičke ploče 7.5 cm
- obložnja gipsna PE folija 0.5 cm
- mineralna vuna, mekka ploča s λ = 0.033 W/mK, 10 cm
- impregnirane keramičke ploče 7.5 cm
- OSB ploča (=500 kg/m³) prema prostoru potkrovnice 1.8 cm

OTVORI, PROZORSKE KONSTRUKCIJE

D1 otvori jednolice u prostoru

- otvoreni prozorski profil, obložena vrata sa unutrašnjim zastorima za zastjeperje
- Uf < 2.0 W/m²K
- oklopjenje s toplinskim koe E (2)-staklom s ispunom toplinski inermim 4+16+4 mm,
- Ug < 0.90 W/m²K, g1 = 0.3,
- betna zaštita od zvuka s unutrašnjim pomičnim elementima za zaštitu od inozivne – unutrašnji zastorom reflektiraju ili toplinsku prevlaku, redukcija toplinskog sudjelovanja zračnjaka elementa za zaštitu od inozivne: (g1) Fc = 0.75, zrn Fc = 1.00,
- zrakopropusnost otkora klasa 4,
- uklapanje topline otoplog otvora od najviše: Uw = 1.30 W/m²K

D2 jednolice krovni prostor

- otvoren krovni prostor s krovni: zračnim dnevima
- Uf < 0.50 W/m²K
- oklopjenje s dvostrukim koe E (2)-staklom s ispunom toplinski inermim 4+16+4 mm,
- Ug < 1.30 W/m²K, g1 = 0.3,
- betna zaštita od zvuka s vanjskim pomičnim elementima za zaštitu od inozivne – impregnirane ekvalentno mlakče, redukcija toplinskog sudjelovanja zračnjaka vanjskih elemenata za zaštitu od inozivne: (g1) Fc = 0.25, zrn Fc = 1.00,
- zrakopropusnost otkora klasa 4,
- uklapanje topline otoplog otvora od najviše: Uw = 1.30 W/m²K

V1 vanjska puna vrata

- vanjska puna vrata s metalna aluzina vrata ili vrata granih prostora prema neigranom i toplinski izoliranim otvoreni krovni prostor, ispunjena žbuka s kamenom vatom – pločama (20 kg/m³) u slojeva od 95S-a, obložnja toplinske izolacije minimumo 3 cm, dvostruki prag s preklonom toplinskih mostova i konstruktivno zaslanjen, protic topline otoplog otvora od najviše: Uw = 1.30 W/m²K

- PRILIKOM IZVOĐENJA OBAVEŽNO IMATI UVID U PROJEKTE INSTALACIJA (elektronika, vodovod i odvodnje, strojarskih instalacija)
 - OSIGURNE VRATA I ALJERENE SU OD GOTOVICNOG RADA
 - NAČRTI ČITATI ZAJEDNO SA PRIPADAJUĆIM NAČRTIMA PLANOVA OPLATA
- kota apsolutne nule je 123.6 (+0.00 = 123.6)
- ±0.00 = 123.6 m.n.v.

PROARH		Projekt: PROARH		Klasa: M 1:50		Datum: 15.10.2023.	
Investitor:	Virovitičko područje Baština, Općina Virovitica	Glavni projektant:	Davor Matković, dipl.ing.arh.	Urednik:	Davor Matković, dipl.ing.arh.	PROJEKT B.1	
Projektant:	PROARH d.o.o.	Projektant:	Davor Matković, dipl.ing.arh.	Projektant:	br. 1.6.	07.14	
Projektant:	PROARH d.o.o.	Projektant:	Davor Matković, dipl.ing.arh.	Projektant:	br. 1.6.	07.14	
Projektant:	PROARH d.o.o.	Projektant:	Davor Matković, dipl.ing.arh.	Projektant:	br. 1.6.	07.14	

POPIS SLOJEVA OBODNIH I PREGRADNIH GRAĐEVNIH DIOJELOVA ZGRADE
(pogledano od zmi grijnog prema negrijnom ili vanjskom prostoru ili otopcu prema dole)

napomena:

plodni koeficijent prolaska topline U su uvedeni za 0,05 W/m²K u odnosu na stvarnu proračunatu vrijednost, koliko se iskazuje i s obzirom na karakter konstruktivnih veća te predviđeno potpuno prekrivanje i produljivanje toplinskih mostova, pretpostavljajući maksimalni dopis (najbolji) izolacijski toplinski mostovi i gubitak topline na povećanje ukupnih plodnih koeficijenta prolaska topline pojedinih obodnih konstrukcija.

KROVNE KONSTRUKCIJE

- K1 – kosi krov – toplinska izolacija u razini krovne plohe** U_r = 0,26 W/m²K
- podloga limna 0,2 cm
 - podloga folija, odgovarajuća za obradnu vrstu lima 0,2 cm
 - pokrovnostakcija – drvena oplata 2,5 cm
 - ventilacijska jastučina – valudubna protivvjetna plastika 5 cm
 - mineralna vuna (ispuna između rogova, ploče (50-80 kg/m³) s λ ≤ 0,036 W/m²K ≥ 14 cm
 - metalna pokrovnostakcija s ispunom topikalnom izolacijom ≥ 14 cm
 - mineralna vuna u (kosi) (15-30 kg/m³) s λ ≤ 0,036 W/m²K ≥ 10 cm
 - sama brana – aluminijska folija kalirana na PE foliju ili armirana Al folija s prepljećenim prekrivljama folija međuslojima i sa obilaskom pregredne 2 x 0,02 cm
 - otopna gipsanobetonska ploča (=1000 kg/m³) (24-25) 2,5 cm

VANJSKI ZIDOV

- VZ1 – vanjski zidovi u zoni podnožja u kontaktu s tlom** U_r = 0,26 W/m²K
- parapetna mineralna armirana žbuka (Q Therm ili jednako vrijedna, sadrži i slojevi prema uputama proizvođača odabranog sustava unutarnje obložene toplinske izolacije – 1 cm
 - Q Therm ili istovjetne PUR ploče za unutarnju toplinsku izolaciju, sa sposobnost otpornosti vlagi, uvrštene na podlogu prema uputama proizvođača odabranog sustava, ploče s λ ≤ 0,023 W/m²K 10 cm
 - postolje od od opne (vdvna opaka izvan) 2-4 cm
 - impregnirani i vodootporni senzacije fasadni premaz za opek, opekove u vidu odabranog impregnacijskog sustava u tlu s čepićima okrenutima prema zidu

PODOVI NA TLU

- P1 – pod na tlu** U_r = 0,28 W/m²K
- podna obloga – levan pod 0,5 cm
 - armirana betonska podloga, mikroarmirana i fino zagledana u zveđbi ≥ 8 cm
 - gipsana PE folija za prijelazne točke, polagana s preklopima 0,02 cm
 - toplinska izolacija – EPS ploče (30 kg/m³) s λ ≤ 0,033 W/m²K u dva sloja ≥ 12 cm
 - polimerbutirska hidroizolacijska trakica za završavanje na hladnom bitumenskom prednamazu – 1 cm
 - lagano armirana betonska podloga (240 kg/m³) 12 cm
 - najgornji krovni šunkar 30 cm

MEĐUKATNE KONSTRUKCIJE

- MK1 – međukatna konstrukcija između grijnih prostora**
- podna obloga – levan pod 0,5 cm
 - cementni estrih, armiran mikrovlaknima, elastično dilatant od podloge i obodnih pregrada, fino zagledano u zveđbi (2200 kg/m³) 7,5 cm
 - PE folija (1000 kg/m³), polagana s preklopima 0,02 cm
 - elastičnan ekspanzioni polistiren EPS-T (12 kg/m³) s λ ≤ 0,041 W/m²K, ploče u dva sloja 2+2 cm
 - polimortazna Fert strojna ploča (4+16 cm) (=1000 kg/m³) ili armiranobetonska ploča (C20/25 kg/m³) (4+16) 16 cm
 - gipsana podloga stropa, prozračna žbuka II spojnog stepa 0,2 / 2 / 2 ≥ 10 cm

- MK2 – međukatna konstrukcija iznad negrijnih prostora** U_r = 0,27 W/m²K
- podna obloga – levan pod 0,5 cm
 - cementni estrih, armiran mikrovlaknima, elastično dilatant od podloge i obodnih pregrada, fino zagledano u zveđbi (2200 kg/m³) 7,5 cm
 - PE folija (1000 kg/m³), polagana s preklopima 0,02 cm
 - elastičnan ekspanzioni polistiren EPS-T (12 kg/m³) s λ ≤ 0,041 W/m²K, ploče u dva sloja 2+2 cm
 - polimortazna Fert strojna ploča (4+16 cm) (=1000 kg/m³) ili armiranobetonska ploča (C20/25 kg/m³) (4+16) 16 cm
 - toplinska izolacija – EPS-F (15 kg/m³) ili MW fasadne ploče s λ ≤ 0,039 W/m²K, (jeptine i mehnički uvrštene na podlogu stepa 12 cm
 - polimerbetonska žbuka, armirana staklenim mrežicom, liderski podlogi 0,3 cm

- MK3 – međukatna konstrukcija – podni stubovi** U_r = 0,27 W/m²K
- levan pod 0,5 cm
 - cementni estrih, armiran mikrovlaknima, elastično dilatant od podloge i obodnih pregrada, fino zagledano u zveđbi (2200 kg/m³) ≥ 8 cm
 - PE folija (1000 kg/m³), polagana s preklopima 0,02 cm
 - elastičnan ekspanzioni polistiren EPS-T (12 kg/m³) s λ ≤ 0,041 W/m²K, ploče u dva sloja 2+2 cm
 - armirani beton (2500 kg/m³) 16 cm

- MK4 – međukatna konstrukcija prema negrijnim prostorima tavana** U_r = 0,31 W/m²K
- cementni estrih, armiran mikrovlaknima, elastično dilatant od podloge i obodnih pregrada, fino zagledano u zveđbi (2200 kg/m³) ≥ 8 cm
 - PE folija (1000 kg/m³), polagana s preklopima 0,02 cm
 - ekspanzioni polistiren EPS 100 (15 kg/m³) s λ ≤ 0,036 W/m²K, ploče u dva sloja 6+6 cm
 - PE folija (1000 kg/m³), polagana s preklopima (pama brana) 0,02 cm
 - armiranobetonska strojna ploča (2500 kg/m³) 20 cm
 - spojni step 40 cm

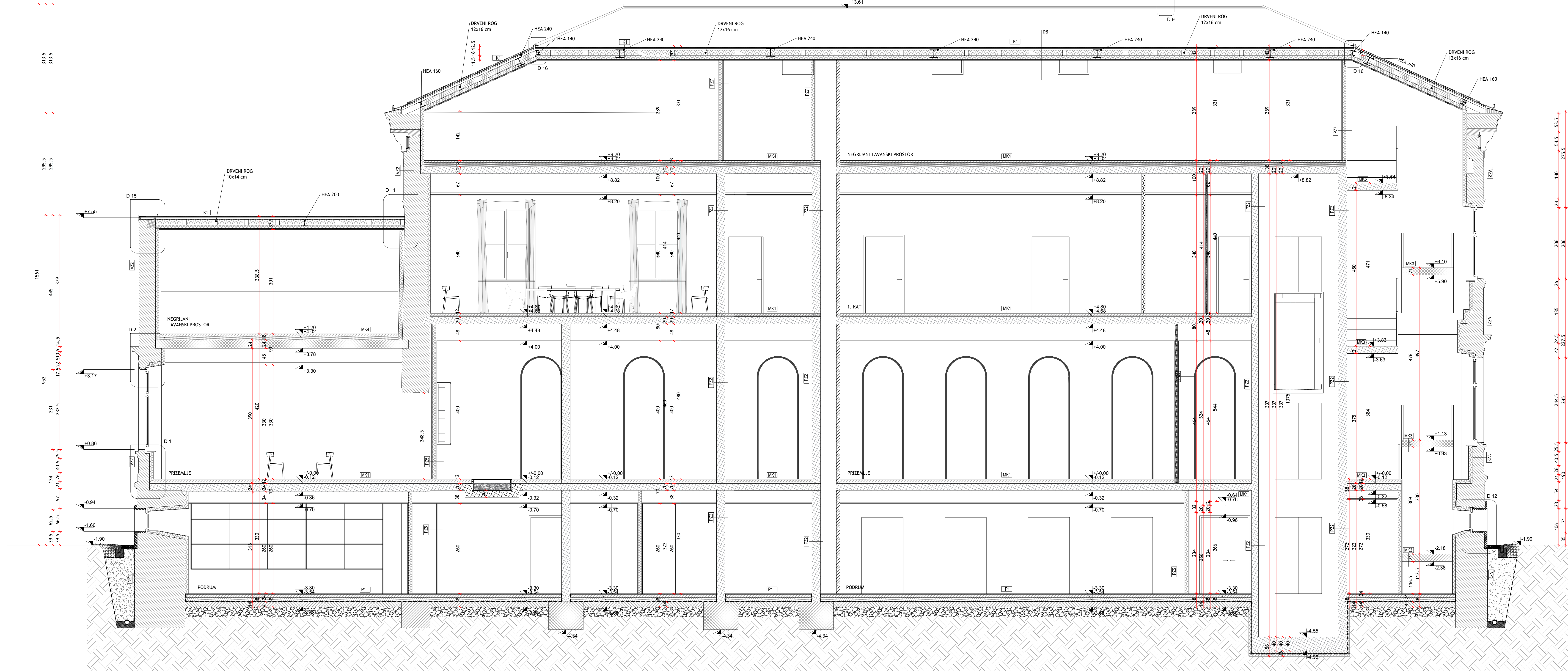
- MK4 – međukatna konstrukcija prema negrijnim prostorima tavana** U_r = 0,31 W/m²K
- gipsanobetonska ploča (=1000 kg/m³) u dva sloja, liderski (2x1,25) 2,5 cm
 - mineralna vuna, meke ploče ili filc (15-30 kg/m³) s λ ≤ 0,035 W/m²K, 7,5 cm
 - gips kartonske ploče impregnirane vlagootpornim (1000 kg/m³) u dva sloja 2,5 cm
 - hidroizolacijski polimerbetonski premaz u zoni prema pregredi (0,3 cm)
 - keramičke ploče, paropropno i ljepljene na fiksabilno gredinsko lepljivo 1,5 cm
 - spojni step 40 cm

OTVORI, PROZORNE KONSTRUKCIJE

- O1 drveni jednostrni prozori**
- drveni jednostrni prozori i ostaljena vrata sa unutarnjim zastorima za zasipanje - U_r < 1,00 W/m²K
 - ostaljenja s trostrukim low-E ZDO-staklom s ispunom toplinski inertnim pinom 7+16+4 mm, Ug < 0,90 W/m²K, g_l < 0,5,
 - ljeva zaštita od sunca s unutarnjim pomnim elementima za zaštitu od insolacije – unutarnji zastori reflektirane ili bijele vanjske površine, redukcija toplinskog sunčevog zračenja elementa za zaštitu od insolacije: Isp1 Fc = 0,75, Isp2 Fc = 1,00,
 - zrakopropnost otvora klasa 4,
 - ukupni prolaz topline otklog otvora od najviše: U_r < 1,30 W/m²K

- O2 jednostrni krovni prozori**
- drveni krovni prozori s toplinski izoliranim okvirima - U_r < 1,00 W/m²K
 - ostaljenja s dvostrukim low-E ZDO-staklom s ispunom toplinski inertnim pinom 7+16+4 mm, Ug < 1,10 W/m²K, g_l < 0,6,
 - ljeva zaštita od sunca s vanjskim pomnim elementima za zaštitu od insolacije – impregnirane tekućinske rolete, redukcija toplinskog sunčevog zračenja vanjskih elemenata za zaštitu od insolacije: Isp1 Fc = 0,75, Isp2 Fc = 1,00,
 - zrakopropnost otvora klasa 4,
 - ukupni prolaz topline otklog otvora od najviše: U_r < 1,30 W/m²K

- V1 vanjska puna vrata**
- vanjska puna vrata ili metalna ulazna vrata ili vrata grijnih prostora prema negrijnom s toplinski izoliranim središnjim vratim, ispunjena kila s kamionom vatom u pločama (50 kg/m³) ili ispunjena od XPS-a, debljina toplinske izolacije minimalno 3 cm, dovoljno zrača s predviđenim toplinski mostovima kontinuirano zaštrbljeni, prolaz topline otklog otvora od najviše: U_r < 1,20 W/m²K



- Ⓢ PRILIKOM IZVODENJA OBAVEZNO IMATI UVID U PROJEKTE INSTALACIJA (elektroinstalacija, vodovoda i odvodnje, strojarskih instalacija)
- Ⓢ VIŠINE VRATA MJERENE SU OD GOTOVOG PODA
- Ⓢ NACRT ČITATI ZAJEDNO SA PRIPADAJUĆIM NACRTIMA PLANOVA OPLATA

kota apsolutne nule je 123,6 (+0,00 = 123,6) ±0,00 = 123,6 m.n.v.



- Ⓜ PRILIKOM IZVOĐENJA OBAVEZNO IMATI UVID U PROJEKTE INSTALACIJA (elektroinstalacija, vodovoda i odvodnje, strojarskih instalacija)
- Ⓜ VISINE VRATA MJERENE SU OD GOTOVOG PODA
- Ⓜ NACRT ČITATI ZAJEDNO SA PRIPADAJUĆIM NACRTIMA PLANOVA OPLATA

Ⓜ kota apsolutne nule je 123,6 (±0,00 = 123,6)



Investitor : Virovitičko-podravska županija Tražilac: Uprava za kulturu i sport, ul. 13000 Virovitica		glavni projektant : Davor Mateković dia		sadržaj : pročetlje zapad / m 1:50	
gradjevina : Rekonstrukcija dionice javnog i u Cabuni		projektant : Davor Mateković dia		br. t.d. : 07/14	
lokacija : Cabuna, k.č.br. 6072 k.o. Cabuna		suradnik : Tomislav Stojan dia, arh.		datum : studeni 2020.	
faza : Izvedbeni projekt		direktor : Tomislav Stojan, dia.			

PROARH Proarh Mateković d.o.o. za arhitektonsko projektiranje t. +385 1 46 36 015, +385 1 46 36 002, f. +385 1 45 52 878 Kneza Mislava 15, Zagreb, 10000, Croatia



- Ⓢ PRILIKOM IZVOĐENJA OBAVEZNO IMATI UVID U PROJEKTE INSTALACIJA (elektroinstalacija, vodovoda i odvodnje, strojarskih instalacija)
- Ⓢ VISINE VRATA MJERENE SU OD GOTOVOG PODA
- Ⓢ NACRT ČITATI ZAJEDNO SA PRIPADAJUĆIM NACRTIMA PLANOVA OPLATA

Ⓢ kota apsolutne nule je 123,6 (±0,00 = 123,6)



PROARH Proarh Mateković d.o.o. za arhitektonsko projektiranje
 ul. Kneza Mislava 15, Zagreb, 10000, Croatia
 t. +385 1 46 36 015, +385 1 46 36 002, f. +385 1 45 52 878

Investitor : Virovitičko-podravska županija Tražilnica Brijunička, 33000 Virovitica	glavni projektant : Davor Mateković dia	sadržaj :	pročelje istok / m 1:50
gradjevina : Centar za kulturu zdravlja Rekonstrukcija donica javnog u Caburu	projektant : Davor Mateković dia	br. t.d. :	07/14
lokacija : Cabura, k.č.br. 6072 k.o. Cabura	suradnik : Tomislav Stojan dia, arh.	datum :	studeni 2020.
faza : Izvedbeni projekt	direktor : Tomislav Stojan, dia.		



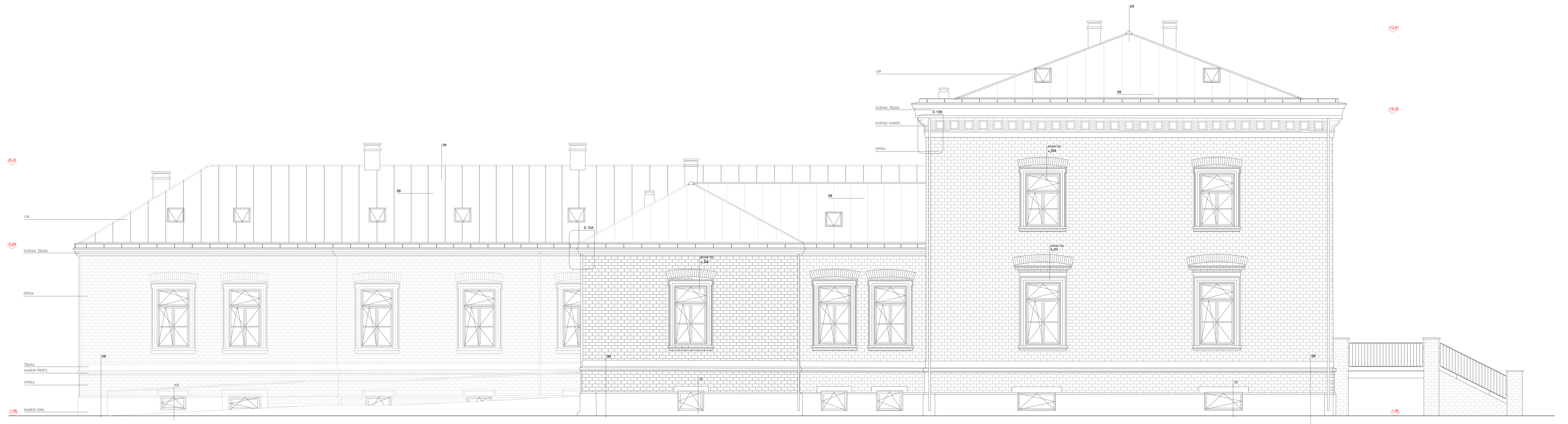
- Ⓜ PRILIKOM IZVOĐENJA OBAVEZNO IMATI UVID U PROJEKTE INSTALACIJA (elektroinstalacija, vodovoda i odvodnje, strojarskih instalacija)
- Ⓜ VISINE VRATA MJERENE SU OD GOTOVOG PODA
- Ⓜ NACRT ČITATI ZAJEDNO SA PRIPADAJUĆIM NACRTIMA PLANOVA OPLATA

Ⓜ kota apsolutne nule je 123,6 (±0,00 = 123,6)



PROARH Proarh Mateković d.o.o. za arhitektonsko projektiranje t. +385 1 46 34 015, +385 1 46 36 002, f. +385 1 45 52 878 Kneza Mislava 15, Zagreb, 10000, Croatia

investitor :	Virovitičko-podravska županija Trg Ludovika Patkaića 1, 35000 Virovitica	glavni projektant :	Davor Mateković dia	sadržaj :	proljeće
gradevina :	Centar za kulturu odraslih Rekonstrukcija dvorca Janković u Cabuni	projektant :	Davor Mateković dia		sjever-unutarnje
lokacija :	Cabuna, k.č.br. 6072 k.o. Cabuna	suradnik :	Vomislav Stojan dia, Nataša Mandir mag. ing. arh.		/ m 1:50
faza :	Izvedbeni projekt	direktor :	Tomislav Stojan, dia.	br. t.d. :	07/14
				datum :	studenj 2020.

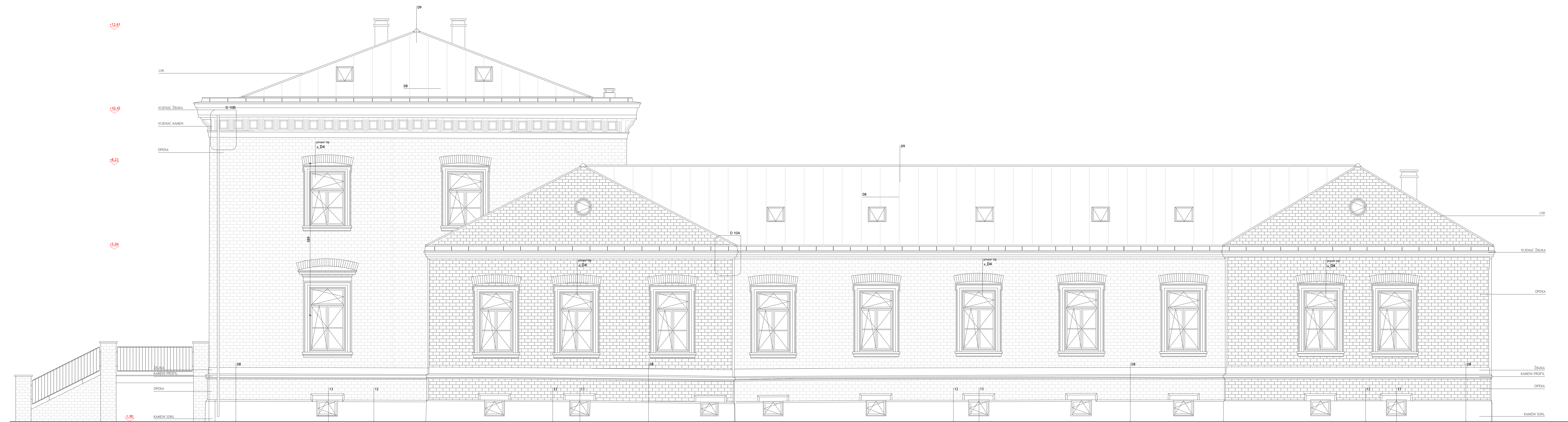


- Ⓜ PRILIKOM IZVOĐENJA OBAVEZNO IMATI UVID U PROJEKTE INSTALACIJA (elektroinstalacija, vodovoda i odvodnje, strojarskih instalacija)
- Ⓜ VISINE VRATA MJERENE SU OD GOTOVOG PODA
- Ⓜ NACRT ČITATI ZAJEDNO SA PRIPADAJUĆIM NACRTIMA PLANOVA OPLATA

nota apsolutne nule je 123,6 (±0,00 = 123,6)



PROORH		Pravni Mateković d.o.o. za arhitektonsko projektiranje		I. +385 1 46 36 015 - 385 1 46 36 002, F. +385 1 45 52 878 Kneževa Mislava 15, Zagreb, 10000, Croatia	
investitor:	Vodovodna i odvodna instalacija Gričar 123456789101112	glavni projektant:	Davor Mateković dia	sadržaj:	projekcije sjever
opremljenik:	Projektna biro d.o.o. Zagreb	projektant:	Davor Mateković dia	broj mjerila:	1 : 100
lokacija:	Galvina k.o.l.p. 4012 k.o. Galvina	suradnik:	Tomislav Stojan dia	br. k.d.:	07/14
faza:	Izvedbeni projekt	direktor:	Tomislav Stojan, dia	datum:	studenj 2020.



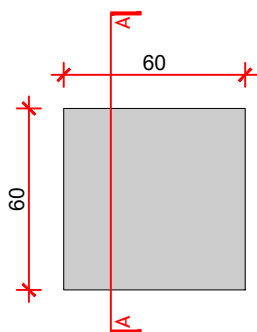
- Ⓢ PRILIKOM IZVOĐENJA OBAVEZNO IMATI UVID U PROJEKTE INSTALACIJA (elektroinstalacija, vodovoda i odvodnje, strojarških instalacija)
- Ⓢ VISINE VRATA MIERENE SU OD GOTOVOG PODA
- Ⓢ NACRTI ČITATI ZAJEDNO SA PRIPADAJUĆIM NACRTIMA PLANOVA OPLATA

🕒 kada uposlite naše je 123,6 (±0,00 = 123,6)



PROARH		Pravni Mateković d.o.o. za arhitektonsko projektovanje		t. +385 1 46 36 015 - 3851 46 36 002, f. +385 1 45 52 878 Kneza Mislava 15, Zagreb - 10000, Croatia	
investitor :	Investicijsko poduzeće "Cibena"	glavni projektant :	Davor Mateković, d.ia	radnja :	projekat
građevina :	Stari dio kraljevske palače	projektant :	Davor Mateković, d.ia	posrednik :	jugoslavinske prošnje 100
lokacija :	Cibena, k.č.br. 8072 k.o. Cibena	suradnik :	Tomislav 2023pr, d.ia	br. t.d. :	07/14
kaza :	izvedbeni projekt	direktor :	Tomislav 2023pr, d.ia	datum :	studeni 2020.

TLOCRT

ELEMENTI U
PROSTORU

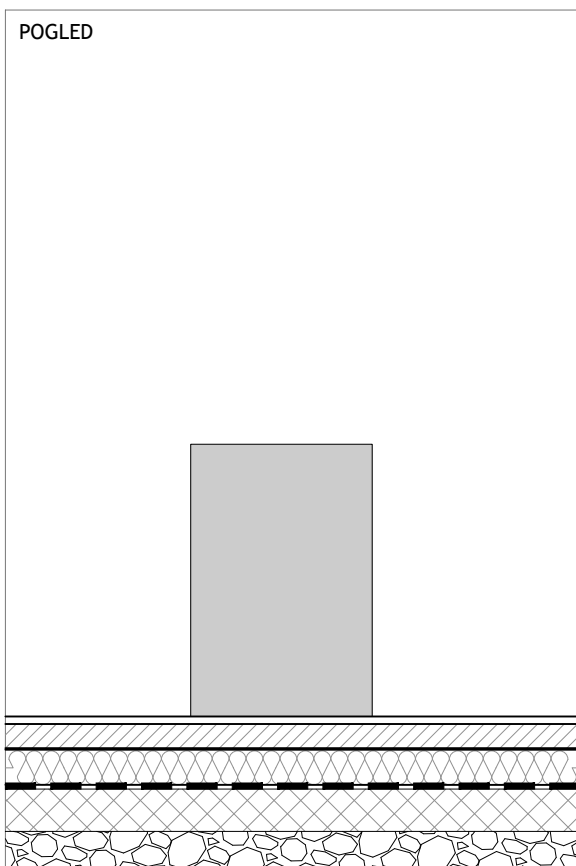
DN1

ST.1.1. POSTOLJE ZA IGRAČKE

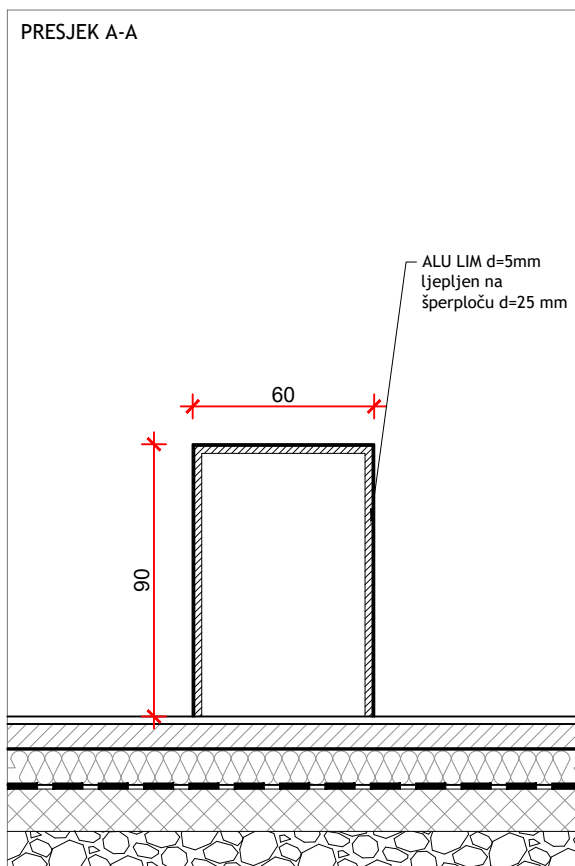
POSTOLJE OD OD ŠPERPLOČE (BLAŽUJKA) D=25 mm
OBLOŽENE ALUMIJSKIM LIMOM D= 5 mm KOJI SE LIJEPI NA
PLOČU, ZAVRŠNA OBRADA LIMA BRUŠENJEM. SPOJEVI FINO
OBRAĐENI. POSTOLJE U OBLIKU PRAVILNOG KVADRA
DIMENZIJE 60x60x90cm (ŠxDxV), GORNJA PLOHA
IZVEDENA RAVNO.

KOM 6

POGLED



PRESJEK A-A

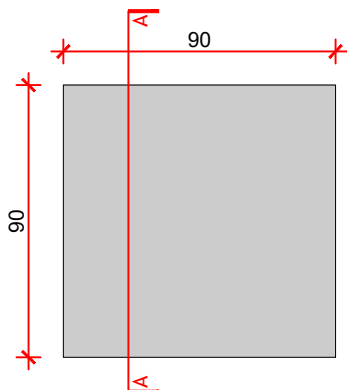

PROARH

 Proarh mateković d.o.o.
za arhitektonsko projektiranje

 Kneza Mislava 15, Zagreb, 10000, Croatia
t. +385 1 46 36 015, +385 1 46 36 002, f. + 385 1 45 52 878

investitor:	Virovitičko-podravka županija, Trg Ljudevita Patačića 1, 33000 Virovitica OIB: 93362201007	glavni projektant:	Davor Mateković, dipl.ing.arh.	sadržaj:	SCHEME - INTERIJER M 1:25
građevina:	Centar za kulturu zdravlja - Rekonstrukcija dvorca Janković u Cabuni	projektant:	Davor Mateković, dipl.ing.arh.	br. t.d.	07/14
lokacija:	k.č.br. 607/2 k.o. Cabuna	suradnici:	Tomislav Stojan, dipl.ing.arh., Nataša Mandir, mag.ing.arch.	datum:	studenj 2020.
faza:	IZVEDBENI PROJEKT	direktor:	Tomislav Stojan, dipl.ing.arh.	list:	

TLOCRT

ELEMENTI U
PROSTORU

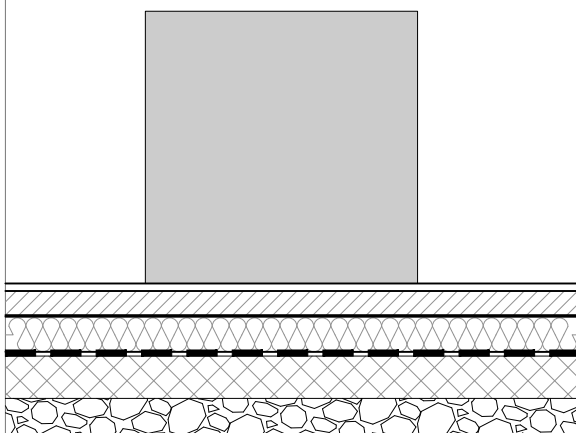
DN2

ST.1.2. POSTOLJE ZA "GROFOV" HOLOGRAM

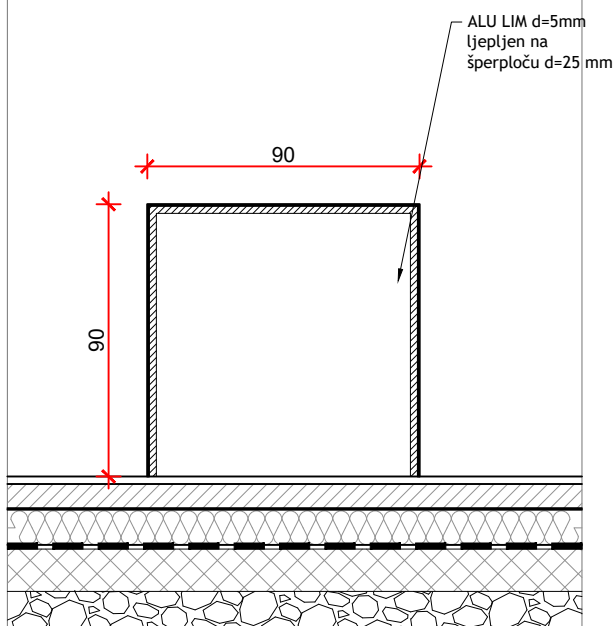
POSTOLJE OD OD ŠPERPLOČE (BLAŽUJKA) D=25 mm
OBLOŽENE ALUMIJSKIM LIMOM D= 5 mm KOJI SE LIJEPI NA
PLOČU, ZAVRŠNA OBRADA LIMA BRUŠENJEM. SPOJEVI FINO
OBRADENI. POSTAMENT JE U OBLIKU PRAVILNE KOCKE
DIMENZIJE 90x90x90CM (ŠxDxV), GORNJA PLOHA
IZVEDENA RAVNO.

KOM 1

POGLED



PRESJEK A-A

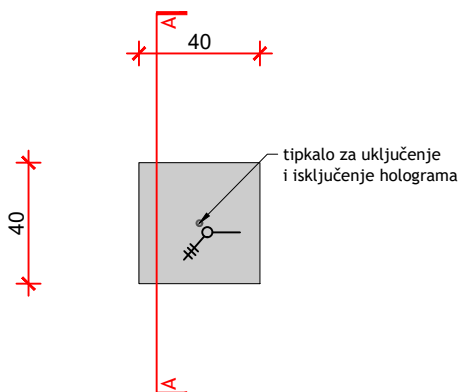


Proarh mateković d.o.o.
za arhitektonsko projektiranje

Kneza Mislava 15, Zagreb, 10000, Croatia
t. +385 1 46 36 015, +385 1 46 36 002, f. + 385 1 45 52 878

investitor:	Virovitičko-podravka županija, Trg Ljudevita Patačića 1, 33000 Virovitica OIB: 93362201007	glavni projektant:	Davor Mateković, dipl.ing.arh.	sadržaj:	SCHEME - INTERIJER M 1:25
građevina:	Centar za kulturu zdravlja - Rekonstrukcija dvorca Janković u Cabuni	projektant:	Davor Mateković, dipl.ing.arh.	br. t.d.	07/14
lokacija:	k.č.br. 607/2 k.o. Cabuna	suradnici:	Tomislav Stojan, dipl.ing.arh., Nataša Mandir, mag.ing.arch.	datum:	studen 2020.
faza:	IZVEDBENI PROJEKT	direktor:	Tomislav Stojan, dipl.ing.arh.	list:	

TLOCRT

ELEMENTI U
PROSTORU

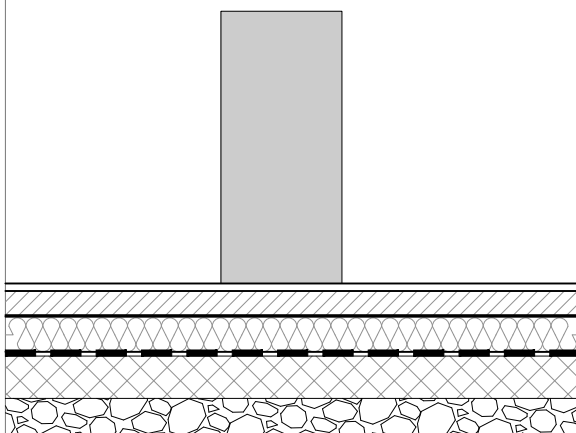
DN2.1.

ST.1.2. POSTOLJE ZA "GROFOV" HOLOGRAM

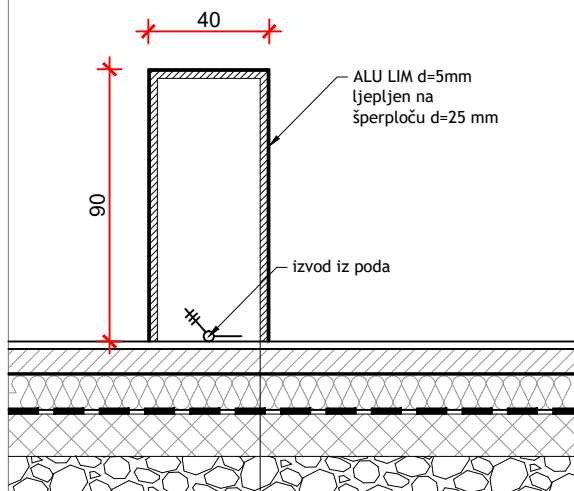
POSTOLJE OD OD ŠPERPLOČE (BLAŽUJKA) D=25 mm
OBLOŽENE ALUMIJSKIM LIMOM D= 5 mm KOJI SE LIJEPI NA
PLOČU, ZAVRŠNA OBRADA LIMA BRUŠENJEM. SPOJEVI FINO
OBRADENI. POSTAMENT JE U OBLIKU PRAVILNE KVADRA
DIMENZIJE 40x40x90CM (ŠxDxV), GORNJA PLOHA
IZVEDENA RAVNO.NA GORNJOJ PLOHI TIPKA ZA
UKLJUČENJE I ISKLJUČENJE HOLOGRAMA.

KOM 1

POGLED



PRESJEK A-A

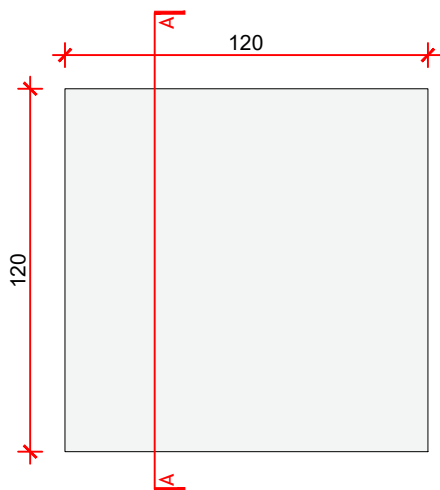

PROARH

 Proarh mateković d.o.o.
za arhitektonsko projektiranje

 Kneza Mislava 15, Zagreb, 10000, Croatia
t. +385 1 46 36 015, +385 1 46 36 002, f. + 385 1 45 52 878

investitor:	Virovitičko-podravka županija, Trg Ljudevita Patačića 1, 33000 Virovitica OIB: 93362201007	glavni projektant:	Davor Mateković, dipl.ing.arh.	sadržaj:	SCHEME - INTERIJER M 1:25
građevina:	Centar za kulturu zdravlja - Rekonstrukcija dvorca Janković u Cabuni	projektant:	Davor Mateković, dipl.ing.arh.	br. t.d.	07/14
lokacija:	k.č.br. 607/2 k.o. Cabuna	suradnici:	Tomislav Stojan, dipl.ing.arh., Nataša Mandir, mag.ing.arch.	datum:	studen 2020.
faza:	IZVEDBENI PROJEKT	direktor:	Tomislav Stojan, dipl.ing.arh.	list:	

TLOCRT

ELEMENTI U
PROSTORU

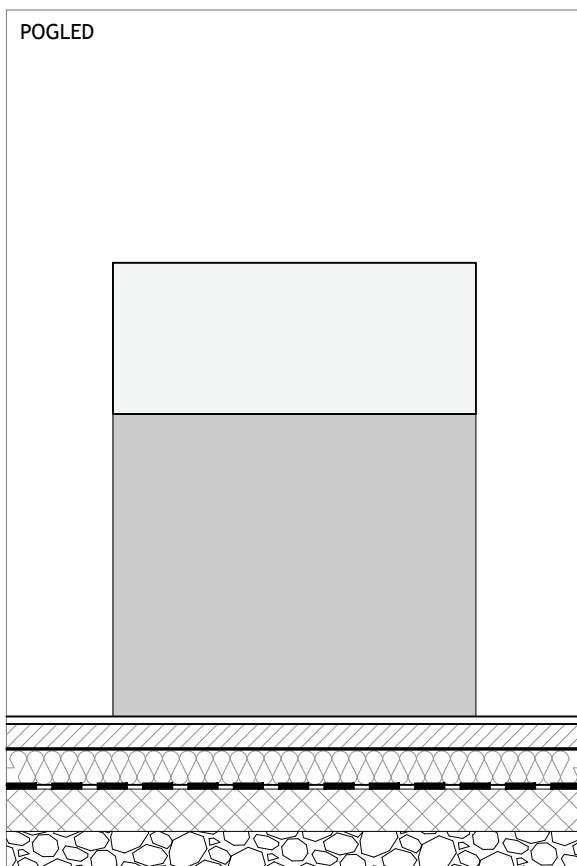
DN3

ST.2.1. POSTOLJE ZA MAKETU DVORCA

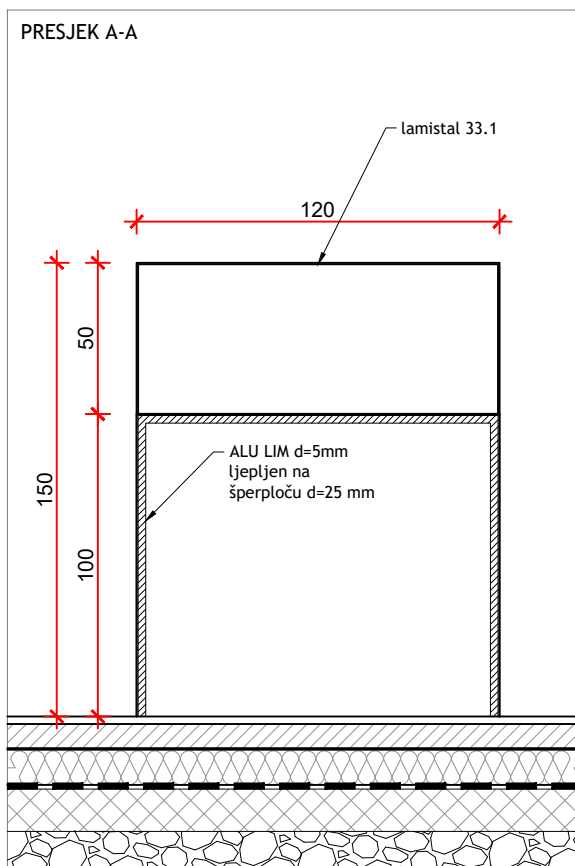
POSTOLJE OD OD ŠPERPLOČE (BLAŽUJKA) D=25 mm
OBLOŽENE ALUMIJSKIM LIMOM D= 5 mm KOJI SE LIJEPI NA
PLOČU, ZAVRŠNA OBRADA LIMA BRUŠENJEM. SPOJEVI FINO
OBRAĐENI. POSTOLJE JE U OBLIKU PRAVILNOG KVADRA
DIMENZIJE 120x120x100cm (ŠxDxV). NA POSTOLJU SE
NALAZI STAKLENA VITRINA U OBLIKU KVADRA DIMENZIJE
120x120x50cm (ŠxDxV).

KOM 4

POGLED

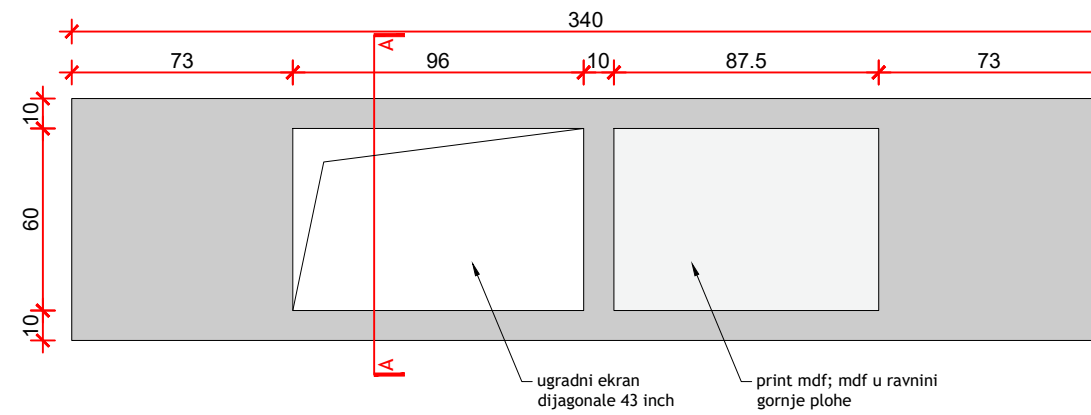


PRESJEK A-A



investitor:	Virovitičko-podravka županija, Trg Ljudevita Patačića 1, 33000 Virovitica OIB: 93362201007	glavni projektant:	Davor Mateković, dipl.ing.arh.	sadržaj:	SCHEME - INTERIJER M 1:25
građevina:	Centar za kulturu zdravlja - Rekonstrukcija dvorca Janković u Cabuni	projektant:	Davor Mateković, dipl.ing.arh.	br. t.d.	07/14
lokacija:	k.č.br. 607/2 k.o. Cabuna	suradnici:	Tomislav Stojan, dipl.ing.arh., Nataša Mandir, mag.ing.arch.	datum:	studen 2020.
faza:	IZVEDBENI PROJEKT	direktor:	Tomislav Stojan, dipl.ing.arh.	list:	

TLOCRT

ELEMENTI U
PROSTORU

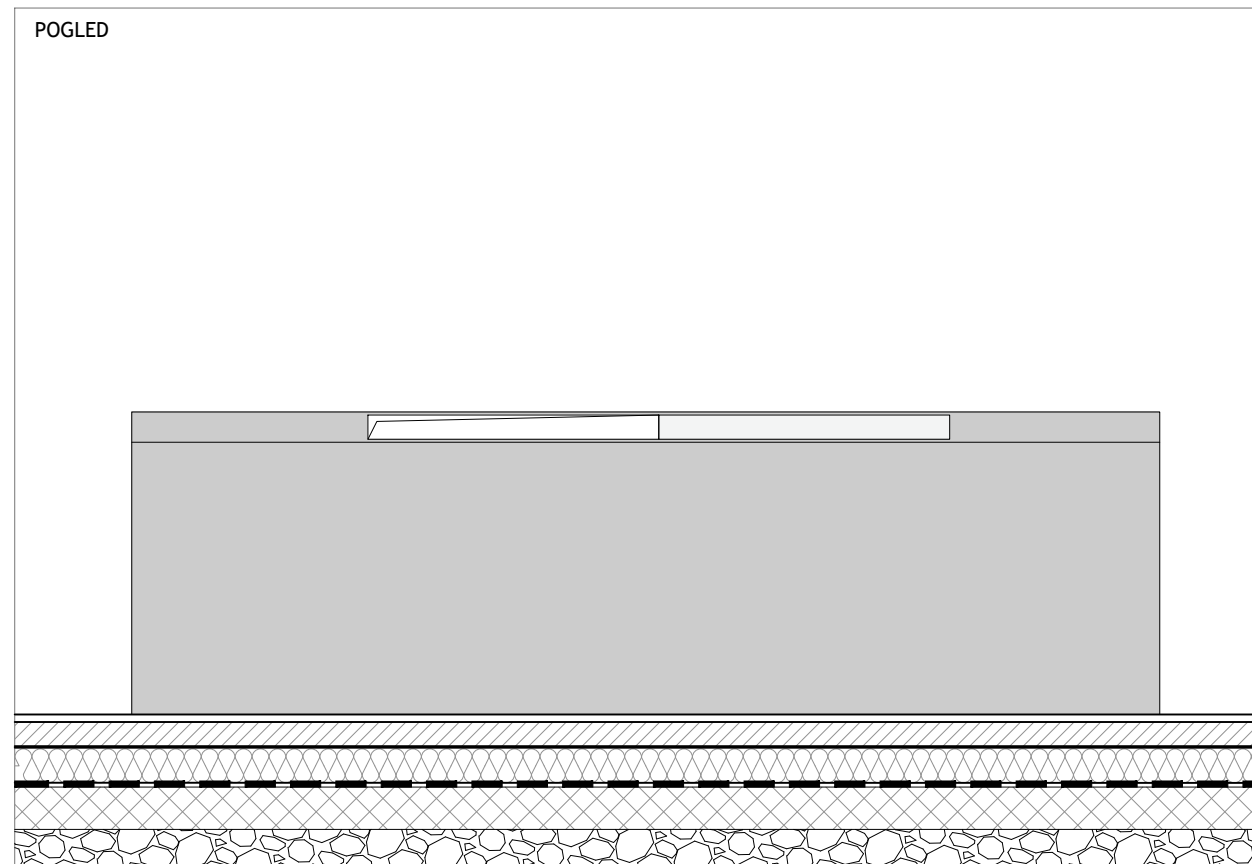
DN4

ST.2.2. POSTOLJE ZA INTERAKTIVNU KARTU

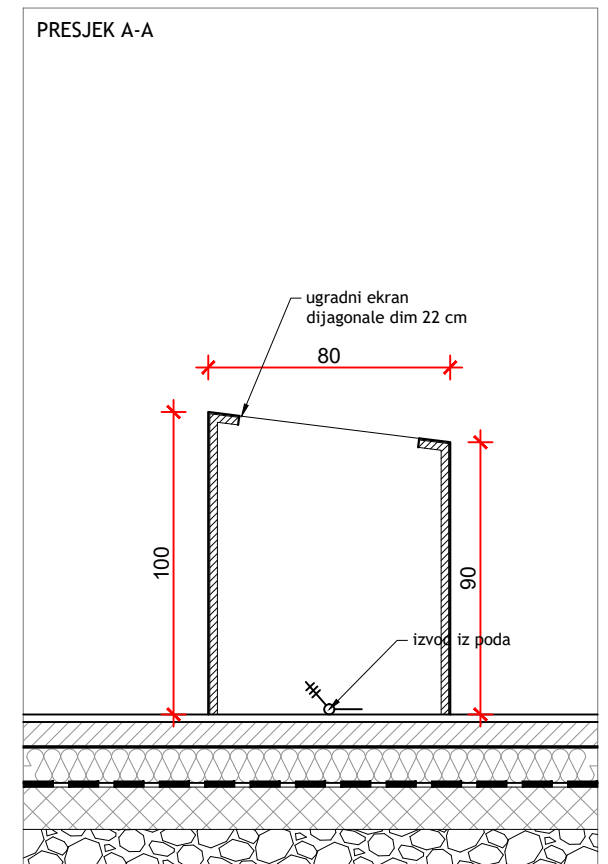
POSTOLJE OD TOPLO VALJANOG ČELIČNOG LIMA $d=3\text{mm}$ BEZ OBRADJE (TAMNIJE BOJE) LAKIRAN BEZBOJNIM LAKOM DA SE ZADRŽI PATINA, NA ČELIČNOJ POTKONSTRUKCIJI. POSTAMENT U OBLIKU PRAVLINOG KVADRA DIMENZIJE $75 \times 340 \times 90\text{cm}$ (ŠxDxV). GORNJA POVRŠINA POSTAMENTA IZVEDENA U KOSINI SA OTVOROM ZA UGRADNJU INTERAKTIVNOG EKRANA (DIMENZIJA EKRANA 43"). SPOJEVI IZVEDENI VARENJEM. NA GORNJOJ PLOHI KRAJ EKRANA PREDVIDJETI PLOČU OD FOREXA NA KOJE SE PRINTAJU TEKST I SLIKE.

KOM 1

POGLED



PRESJEK A-A

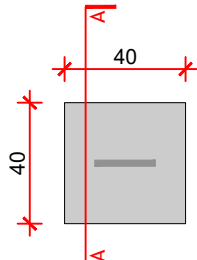


Proarh mateković d.o.o.
za arhitektonsko projektiranje

Kneza Mislava 15, Zagreb, 10000, Croatia
t. +385 1 46 36 015, +385 1 46 36 002, f. + 385 1 45 52 878

investitor:	Virovitičko-podravaska županija, Trg Ljudevita Patačića 1, 33000 Virovitica OIB: 93362201007	glavni projektant:	Davor Mateković, dipl.ing.arh.	sadržaj:	SHEME - INTERIJER
građevina:	Centar za kulturu zdravlja - Rekonstrukcija dvorca Janković u Cabuni	projektant:	Davor Mateković, dipl.ing.arh.	br. t.d.	M 1:25
lokacija:	k.č.br. 607/2 k.o. Cabuna	suradnici:	Tomislav Stojan, dipl.ing.arh., Nataša Mandir, mag.ing.arch.	datum:	07/14 studenj 2020.
faza:	IZVEDBENI PROJEKT	direktor:	Tomislav Stojan, dipl.ing.arh.	list:	

TLOCRT

ELEMENTI U
PROSTORU

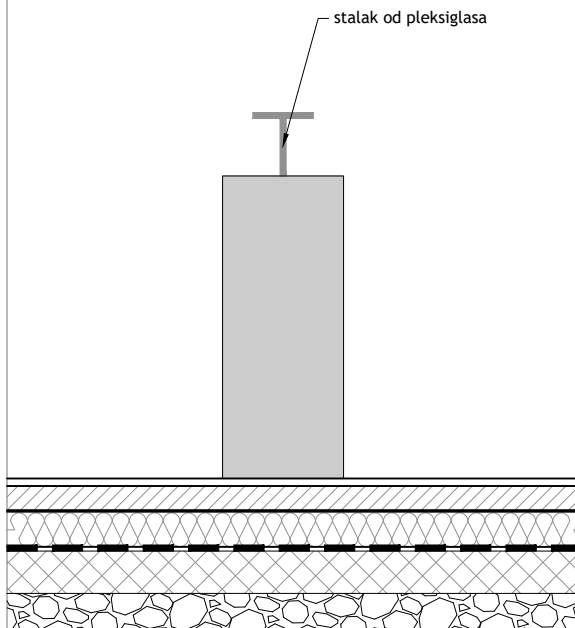
DN5

POSTOLJE OD OD ŠPERPLOČE (BLAŽUJKA) D=25 mm
OBLOŽENE ALUMIJSKIM LIMOM D= 5 mm KOJI SE LIJEPI NA
PLOČU, ZAVRŠNA OBRADA LIMA BRUŠENJEM. SPOJEVI FINO
OBRADENI. POSTOLJE U OBLIKU PRAVILNOG KVADRA
DIMENZIJE 40x40x100cm (ŠxDxV), GORNJA PLOHA
IZVEDENA RAVNO SA STALKOM ZA VR NAOČALE.
PREDVIDJETI OTVOR ZA IZVOD ZA PUNJAČ VR NAOČALA
NA GORNJOJ PLOHI POSTAMENTA.

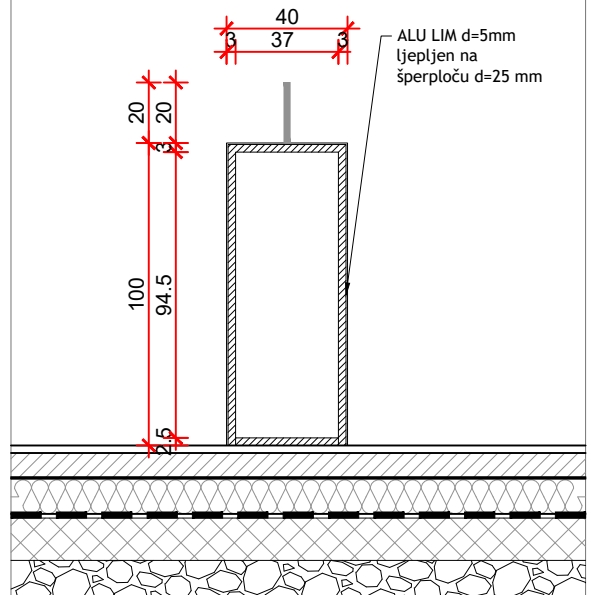
ST.3.1. POSTOLJE ZA VR NAOČALE KOM 4

ST.15.2. POSTOLJE ZA VR NAOČALE KOM 2

POGLED



PRESJEK A-A

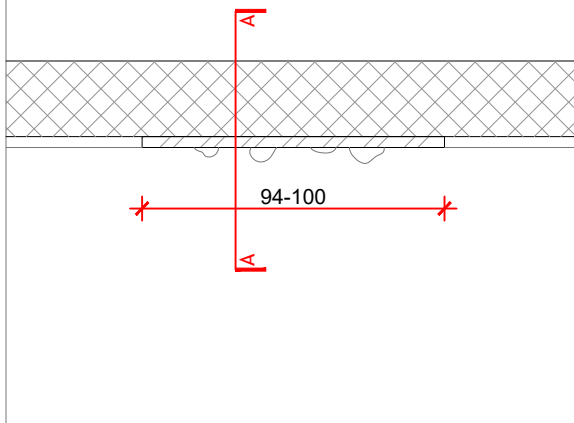


Proarh mateković d.o.o.
za arhitektonsko projektiranje

Kneza Mislava 15, Zagreb, 10000, Croatia
t. +385 1 46 36 015, +385 1 46 36 002, f. + 385 1 45 52 878

investitor:	Virovitičko-podravaska županija, Trg Ljudevita Patačića 1, 33000 Virovitica OIB: 93362201007	glavni projektant:	Davor Mateković, dipl.ing.arh.	sadržaj:	SCHEME - INTERIJER M 1:25
građevina:	Centar za kulturu zdravlja - Rekonstrukcija dvorca Janković u Cabuni	projektant:	Davor Mateković, dipl.ing.arh.	br. t.d.	07/14
lokacija:	k.č.br. 607/2 k.o. Cabuna	suradnici:	Tomislav Stojan, dipl.ing.arh., Nataša Mandir, mag.ing.arch.	datum:	studen 2020.
faza:	IZVEDBENI PROJEKT	direktor:	Tomislav Stojan, dipl.ing.arh.	list:	

TLOCRT

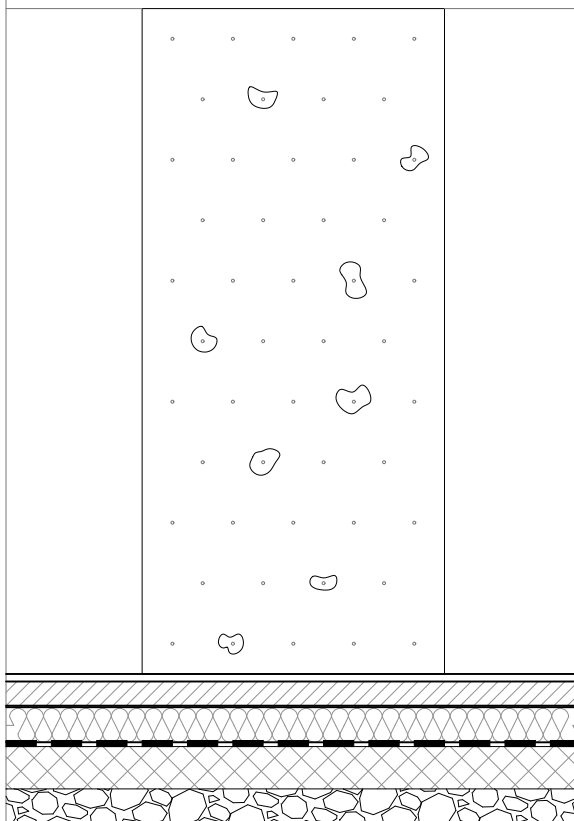
ELEMENTI U
PROSTORU

DN6

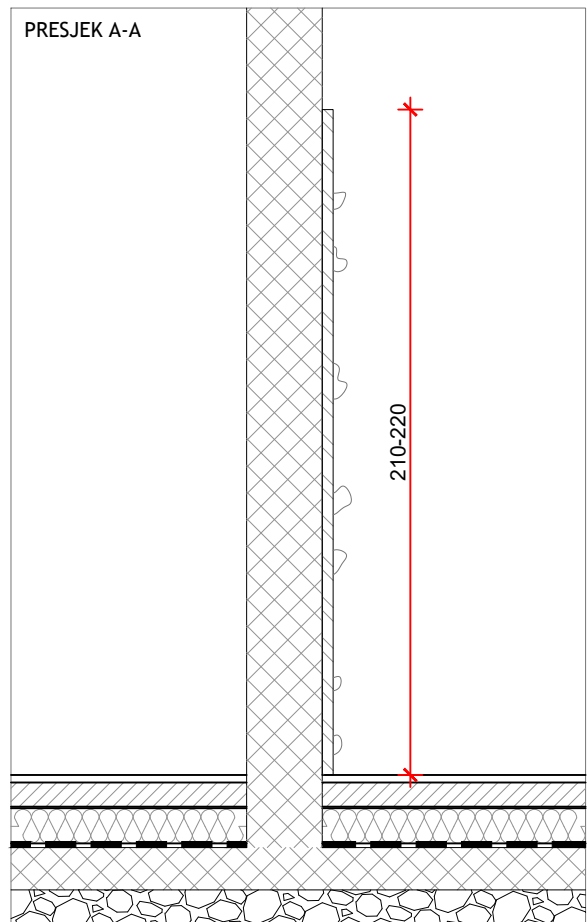
ST.4.1. ZID ZA PENJANJE

ELEMENT ZA PENJANJE NA ZID PRILAGOĐENO DOBI DJECE 4+ GODINE ZA RAZVIJANJE KRUPNE MOTORIKE. ZID ZA PENJANJE SASTOJI SE OD NEKOLIKO RAZLIČITIH ELEMENTATA

POGLED



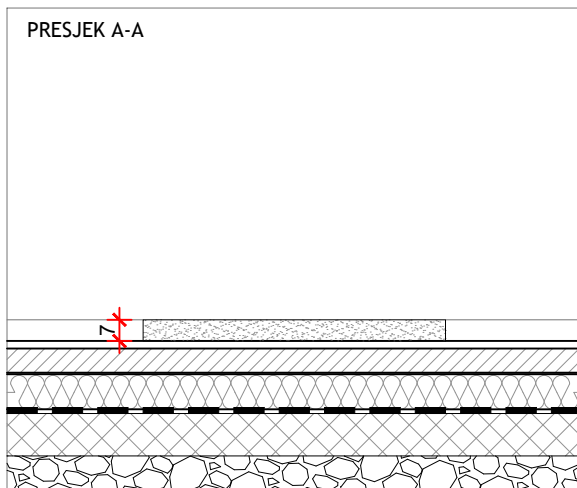
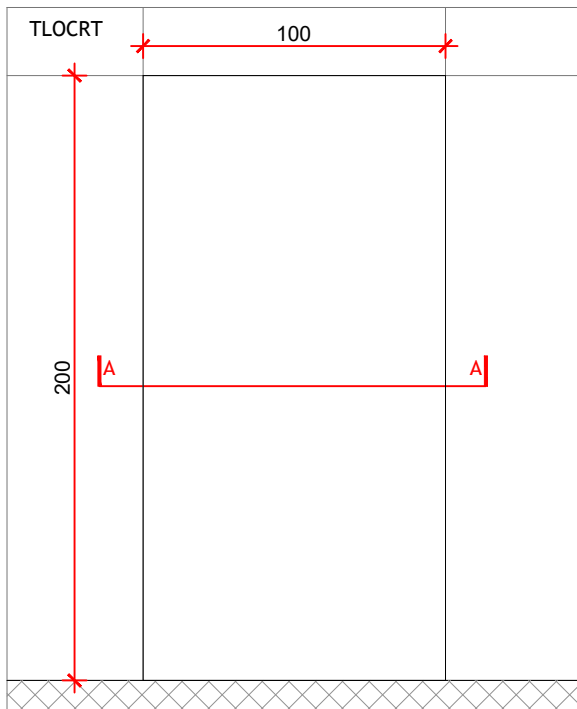
PRESJEK A-A



Proarh mateković d.o.o.
za arhitektonsko projektiranje

Kneza Mislava 15, Zagreb, 10000, Croatia
t. +385 1 46 36 015, +385 1 46 36 002, f. + 385 1 45 52 878

investitor:	Virovitičko-podravka županija, Trg Ljudevita Patačića 1, 33000 Virovitica OIB: 93362201007	glavni projektant:	Davor Mateković, dipl.ing.arh.	sadržaj:	SCHEME - INTERIJER M 1:25
građevina:	Centar za kulturu zdravlja - Rekonstrukcija dvorca Janković u Cabuni	projektant:	Davor Mateković, dipl.ing.arh.	br. t.d.	07/14
lokacija:	k.č.br. 607/2 k.o. Cabuna	suradnici:	Tomislav Stojan, dipl.ing.arh., Nataša Mandir, mag.ing.arch.	datum:	studenj 2020.
faza:	IZVEDBENI PROJEKT	direktor:	Tomislav Stojan, dipl.ing.arh.	list:	



ELEMENTI U
PROSTORU

DN7

ST.4.2. STRUNJAČA

DOLJE NAVEDENIH DIMENZIJA, OD PJENASTE SPUŽVE
PRESVUČENE EKO KOŽOM, S NEKLIZAJUĆIM DNOM.

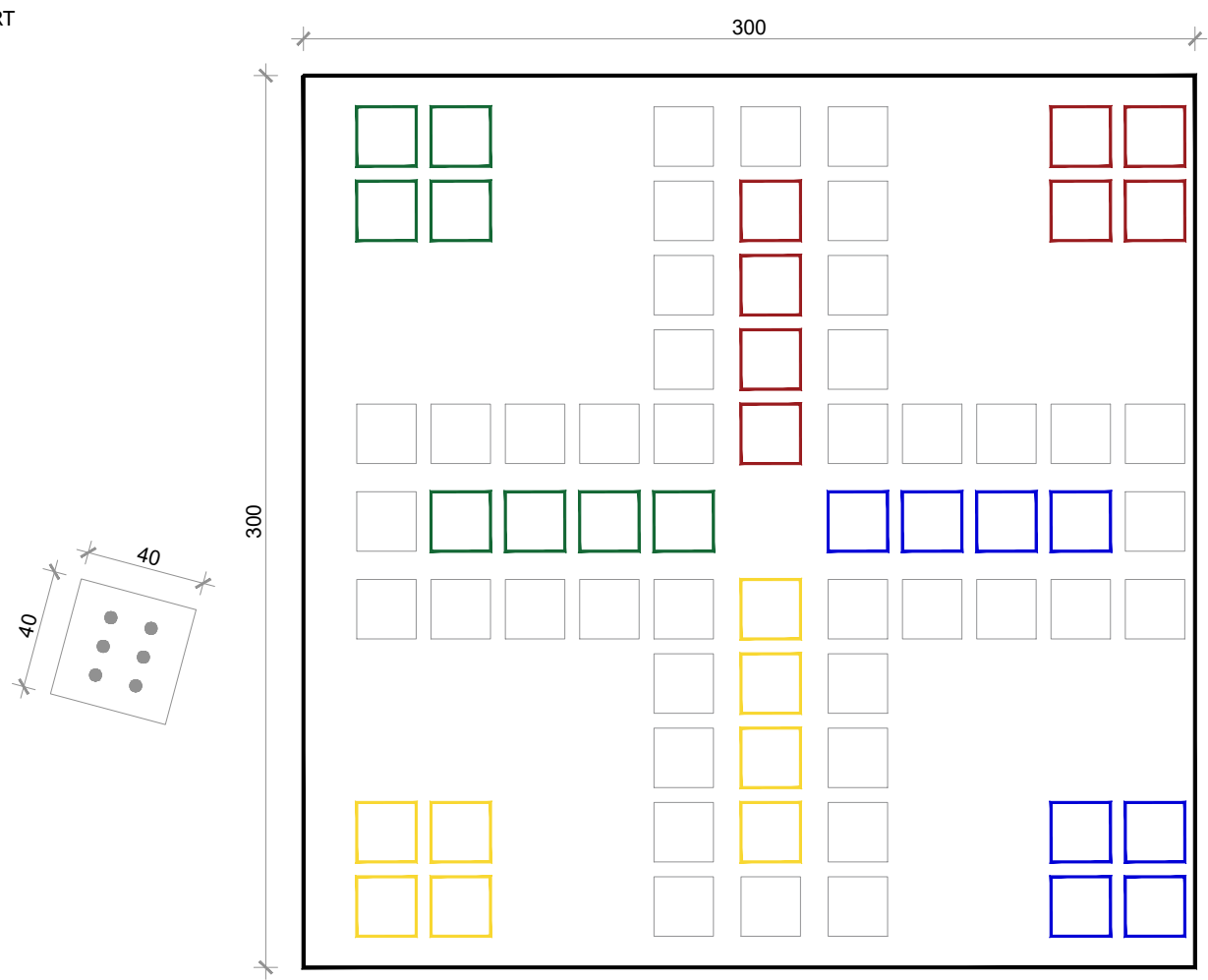
dim 196x107x7 cm (Š/D/V) kom 10

dim 196x110x7 cm (Š/D/V) kom 2

dim 148x110x7 cm (Š/D/V) kom 2

investitor:	Virovitičko-podravka županija, Trg Ljudevita Patačića 1, 33000 Virovitica OIB: 93362201007	glavni projektant:	Davor Mateković, dipl.ing.arh.	sadržaj:	SCHEME - INTERIJER M 1:25
građevina:	Centar za kulturu zdravlja - Rekonstrukcija dvorca Janković u Cabuni	projektant:	Davor Mateković, dipl.ing.arh.	br. t.d.	07/14
lokacija:	k.č.br. 607/2 k.o. Cabuna	suradnici:	Tomislav Stojan, dipl.ing.arh., Nataša Mandir, mag.ing.arch.	datum:	studenj 2020.
faza:	IZVEDBENI PROJEKT	direktor:	Tomislav Stojan, dipl.ing.arh.	list:	

TLOCRT



ELEMENTI U PROSTORU

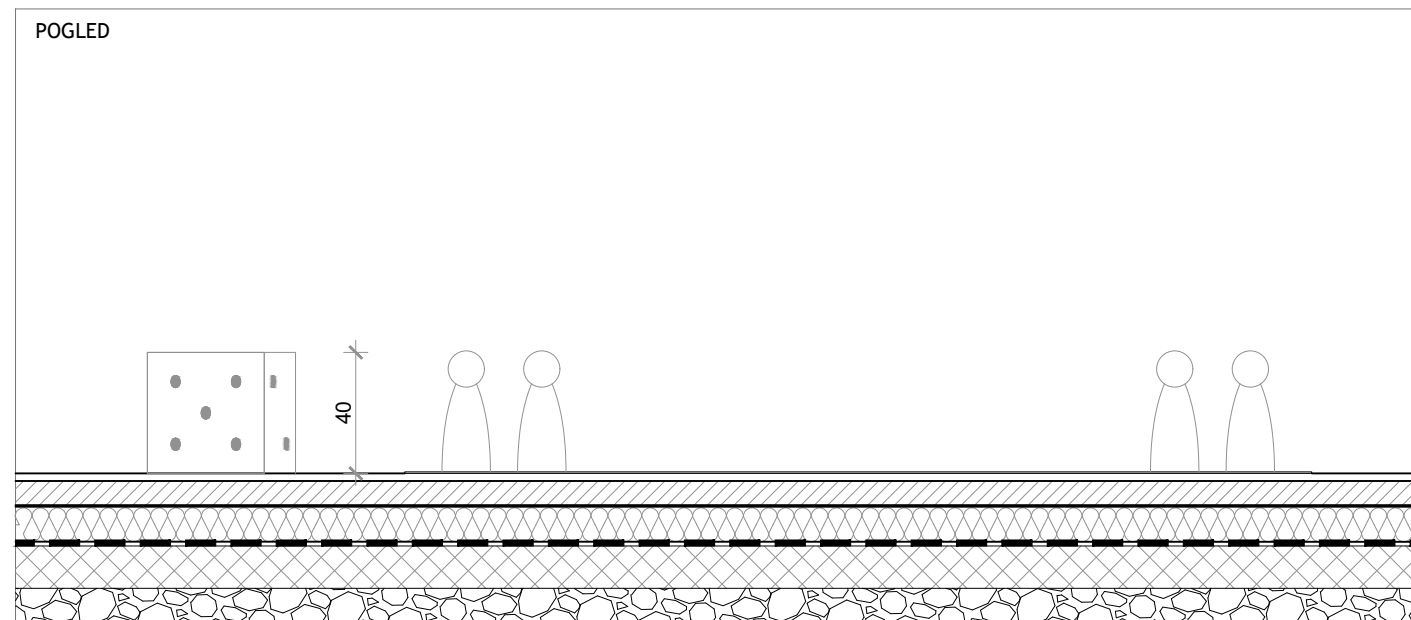
DN8

ST.5.1. "ČOVJEČE NE LJUTI SE" U PRIRODNOJ VELIČINI

ELEMENTI ZA IGRU "ČOVJEČE NE LJUTI SE" U PRIRODNOJ VELIČINI. POLJE ZA IGRU DIMENZIJA 3,0m x 3,0m BOJANO BOJOM KOMPATIBILNOM SA ZAVRŠNOM PODNOM OBLOGOM FIGURE ZA IGRU OD PLASTIKE U BOJI, VISINA FIGURE 40 cm.

KOMPLET 1

POGLED

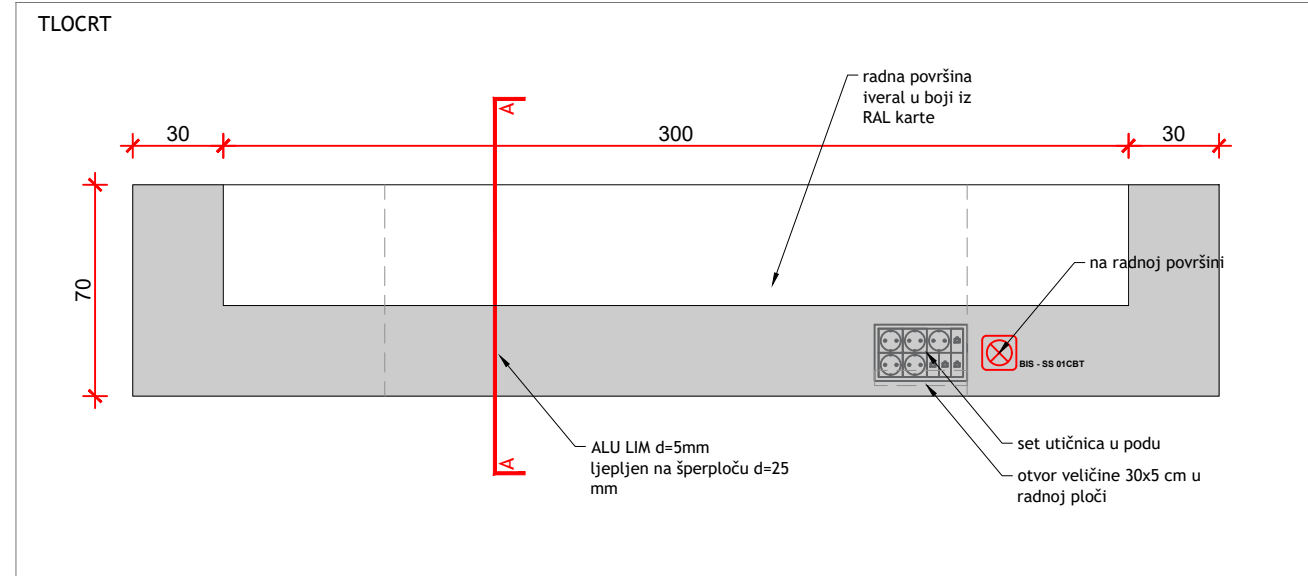


PROARH

Proarh mateković d.o.o.
za arhitektonsko projektiranje

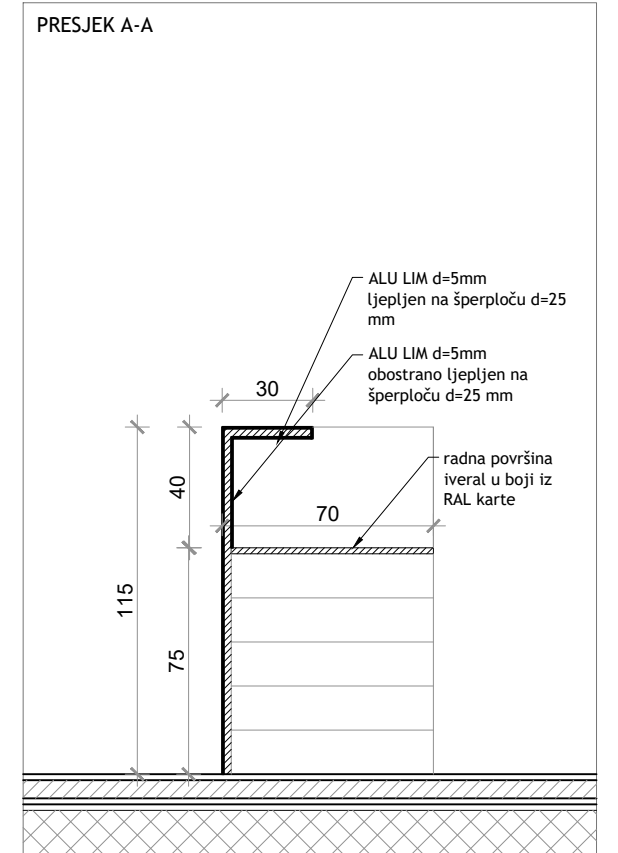
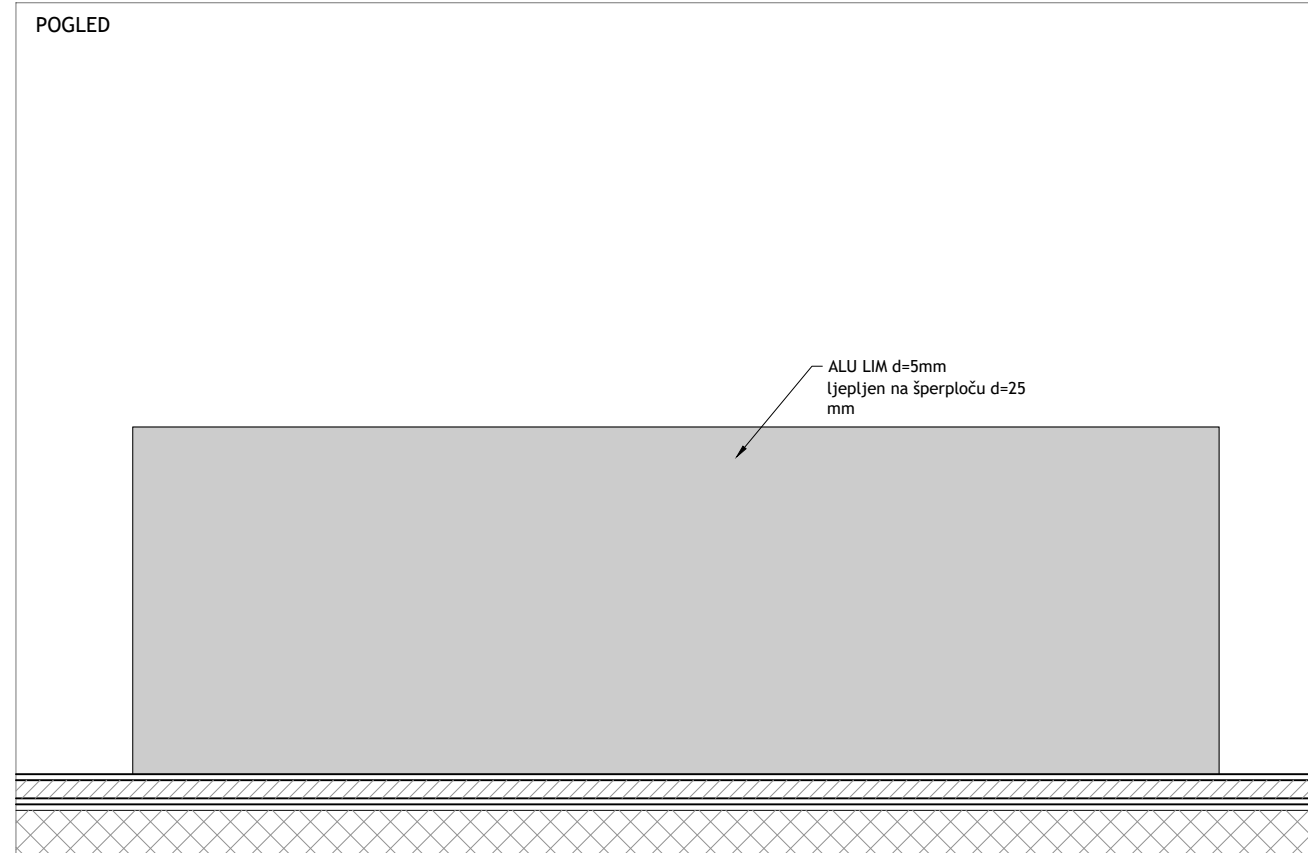
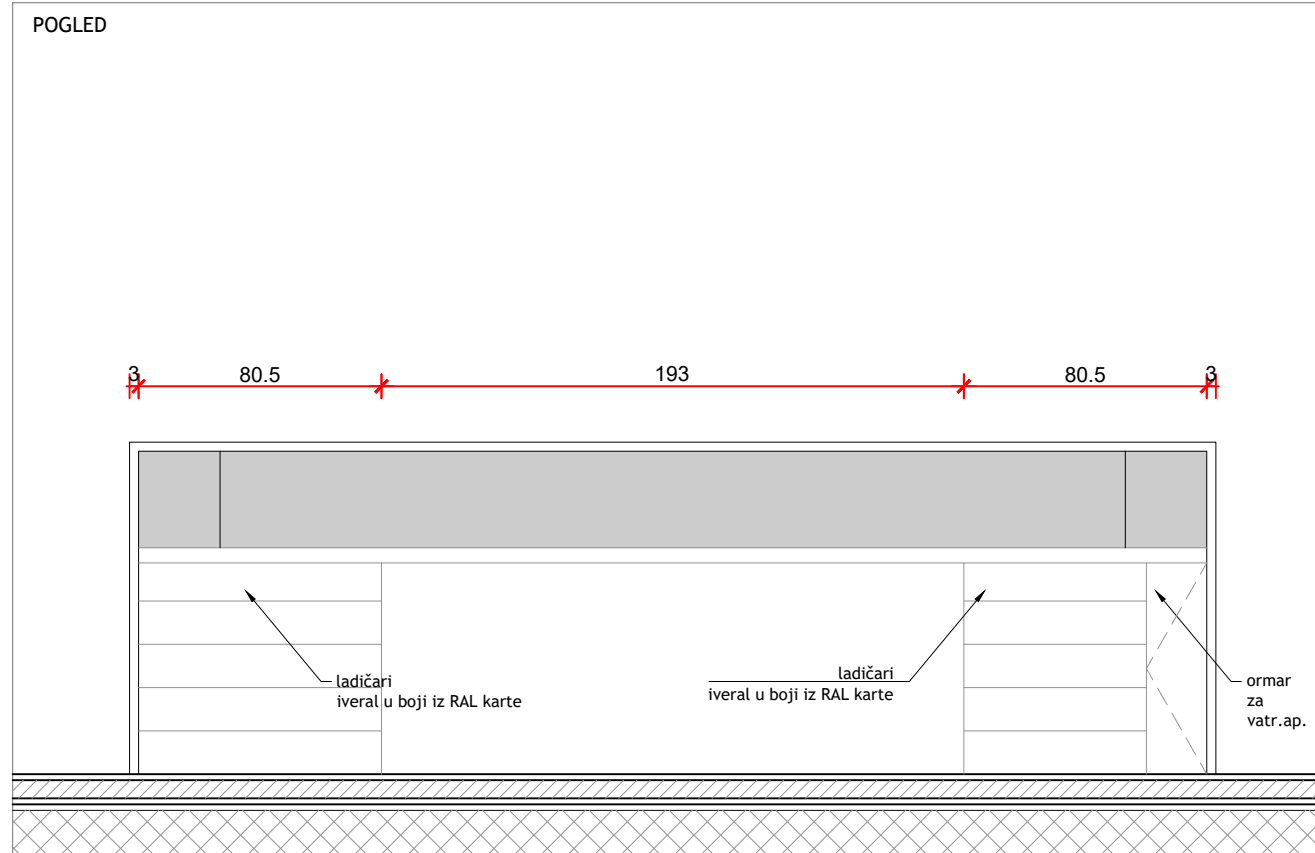
Kneza Mislava 15, Zagreb, 10000, Croatia
t. +385 1 46 36 015, +385 1 46 36 002, f. + 385 1 45 52 878

investitor:	Virovitičko-podravaska županija, Trg Ljudevita Patačića 1, 33000 Virovitica OIB: 93362201007	glavni projektant:	Davor Mateković, dipl.ing.arh.	sadržaj:	SHEME - INTERIJER
građevina:	Centar za kulturu zdravlja - Rekonstrukcija dvorca Janković u Cabuni	projektant:	Davor Mateković, dipl.ing.arh.		M 1:25
lokacija:	k.č.br. 607/2 k.o. Cabuna	suradnici:	Tomislav Stojan, dipl.ing.arh., Nataša Mandir, mag.ing.arch.	br. t.d.	07/14
faza:	IZVEDBENI PROJEKT	direktor:	Tomislav Stojan, dipl.ing.arh.	datum:	studeni 2020.
				list:	



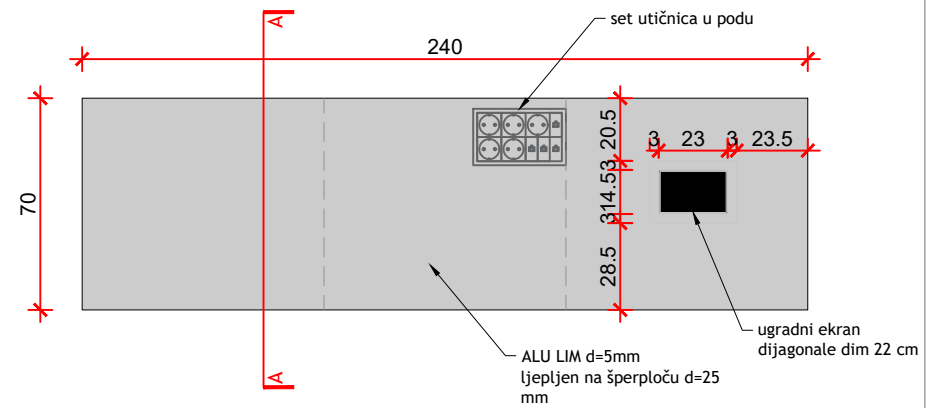
ST.6.1. PRIJEMNI PULT

DVOVISINSKI PULT OD ŠPERPLOČE (BLAŽUJKA) D=25 mm OBLOŽEN ALUMIJSKIM LIMOM D= 5 mm KOJI SE LIJEPI NA PLOČU, ZAVRŠNA OBRADA LIMA BRUŠENJEM. SPOJEVI FINO OBRADENI. RADNA POVRŠINA STOLA OD IVERALA (OPLEMENJENA IVERICA) U BOJI/UZORKU IZ STANDARDNE RAL KARTE, PREMA ODABIRU PROJEKTANTA. ISPOD RADNE POVRŠINE S LIJEVE I DESNE STRANE NALAZI SE PO PET LADICA OD IVERALA U ISTOJ BOJI KAO RADNA POVRŠINA. S DESNE STRANE NALAZI SE JOŠ I ORMARIĆ ZA SMJEŠTAJ VATROGASNOG APARATA.



investitor: Virovitičko-podravaska županija, Trg Ljudevita Patačića 1, 33000 Virovitica OIB: 93362201007	glavni projektant: Davor Mateković, dipl.ing.arh.	sadržaj: HEME - INTERIJER
građevina: Centar za kulturu zdravlja - Rekonstrukcija dvorca Janković u Cabuni	projektant: Davor Mateković, dipl.ing.arh.	M 1:25
lokacija: k.č.br. 607/2 k.o. Cabuna	suradnici: Tomislav Stojan, dipl.ing.arh., Nataša Mandir, mag.ing.arch.	br. t.d. 07/14
faza: IZVEDBENI PROJEKT	direktor: Tomislav Stojan, dipl.ing.arh.	datum: studeni 2020.
		list:

TLOCRT

ELEMENTI U
PROSTORU/INTERIJER

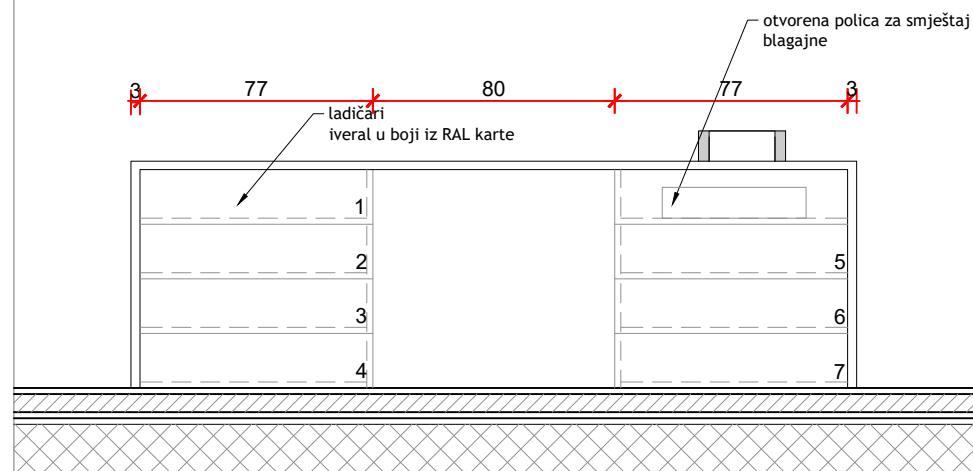
DN10

ST.7.1. PULT BLAGAJNE

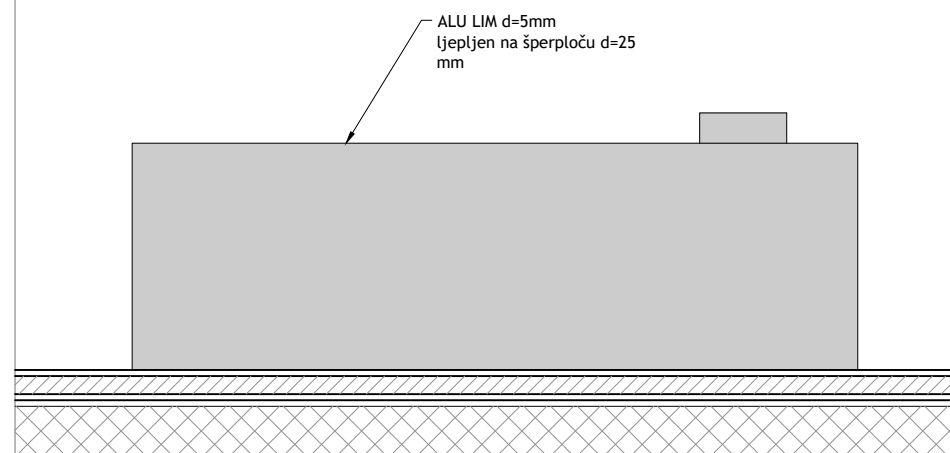
PULT OD ŠPERPLOČE (BLAŽUJKA) D=25 mm OBLOŽEN ALUMIJSKIM LIMOM D= 5 mm KOJI SE LIJEPI NA PLOČU, ZAVRŠNA OBRADA LIMA BRUŠENJEM. SPOJEVI FINO OBRADENI. RADNA POVRŠINA KAO BOČNE STRANICE. ISPOD RADNE POVRŠINE S LIJEVE I DESNE STRANE NALAZI SE UKUPNO 7 LADIČA I 1 OTVORENA POLICA OD IVERALA U BOJI IZ STANDARDNE RAL KARTE.

dim 2470x70x75(85) Š/D/V KOM 1

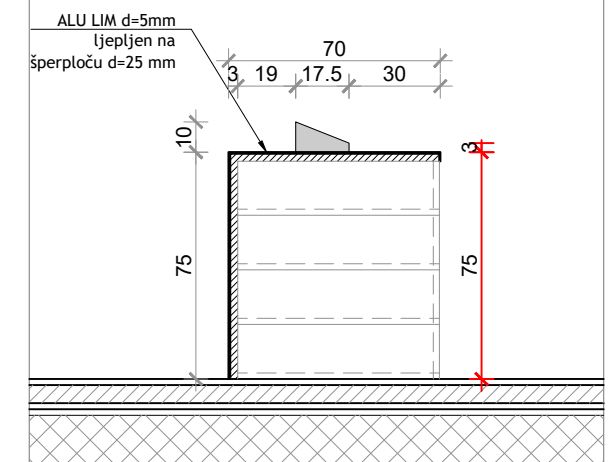
POGLED



POGLED



PRESJEK A-A

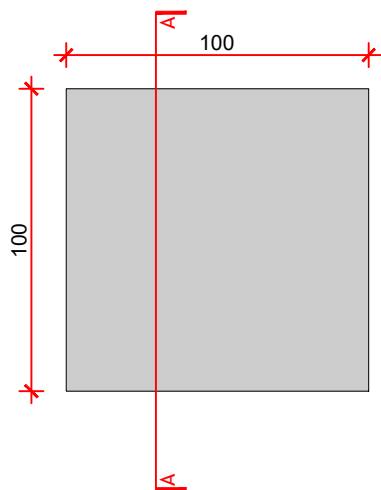


PROARH

Proarh mateković d.o.o.
za arhitektonsko projektiranjeKneza Mislava 15, Zagreb, 10000, Croatia
t. +385 1 46 36 015, +385 1 46 36 002, f. + 385 1 45 52 878

investitor:	Virovitičko-podravaska županija, Trg Ljudevita Patačića 1, 33000 Virovitica OIB: 93362201007	glavni projektant:	Davor Mateković, dipl.ing.arh.	sadržaj:	SHEME - INTERIJER
građevina:	Centar za kulturu zdravlja - Rekonstrukcija dvorca Janković u Cabuni	projektant:	Davor Mateković, dipl.ing.arh.	br. t.d.	07/14
lokacija:	k.č.br. 607/2 k.o. Cabuna	suradnici:	Tomislav Stojan, dipl.ing.arh., Nataša Mandir, mag.ing.arch.	datum:	studeni 2020.
faza:	IZVEDBENI PROJEKT	direktor:	Tomislav Stojan, dipl.ing.arh.	list:	

TLOCRT

ELEMENTI U
PROSTORU/INTERIJER

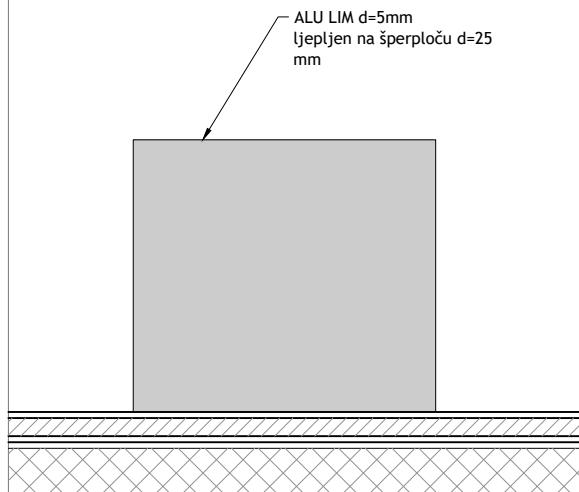
DN11

ST.7.2. POSTOLJE ZA PROIZVODE

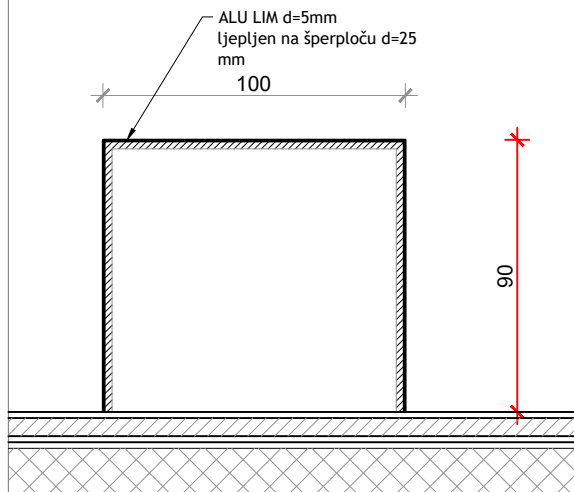
POSTOLJE OD OD ŠPERPLOČE (BLAŽUJKA) D=25 mm
OBLOŽENE ALUMIJSKIM LIMOM D= 5 mm KOJI SE LIJEPI NA
PLOČU, ZAVRŠNA OBRADA LIMA BRUŠENJEM. SPOJEVI FINO
OBRADENI. U STAVKU URAČUNATI SVE POMOĆNE
MATERIJALE I POTKONSTRUKCIJU (UKRUTE).

KOM 2

POGLED



PRESJEK A-A



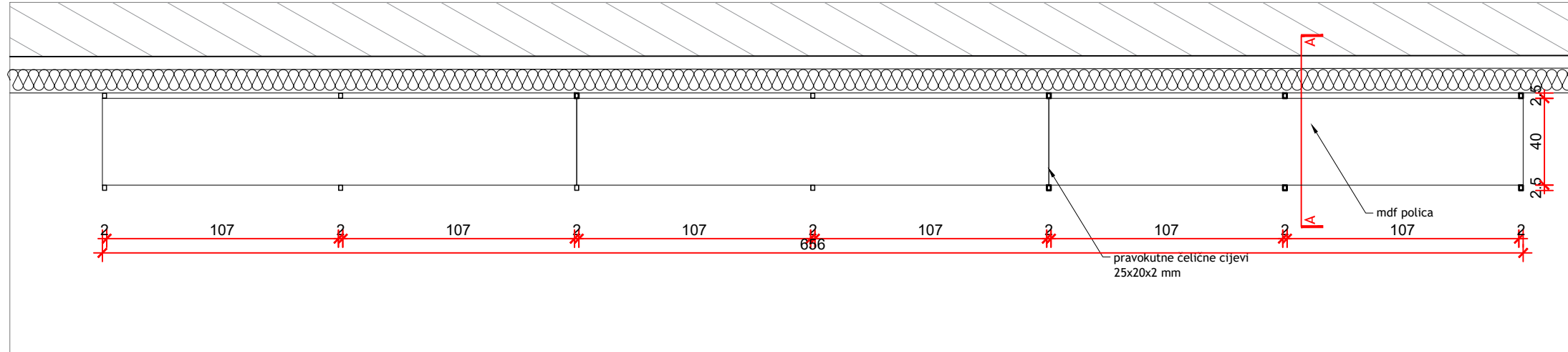
PROARH

 Proarh mateković d.o.o.
za arhitektonsko projektiranje

 Kneza Mislava 15, Zagreb, 10000, Croatia
t. +385 1 46 36 015, +385 1 46 36 002, f. + 385 1 45 52 878

investitor:	Virovitičko-podravka županija, Trg Ljudevita Patačića 1, 33000 Virovitica OIB: 93362201007	glavni projektant:	Davor Mateković, dipl.ing.arh.	sadržaj:	SCHEME - INTERIJER M 1:25
građevina:	Centar za kulturu zdravlja - Rekonstrukcija dvorca Janković u Cabuni	projektant:	Davor Mateković, dipl.ing.arh.	br. t.d.	07/14
lokacija:	k.č.br. 607/2 k.o. Cabuna	suradnici:	Tomislav Stojan, dipl.ing.arh., Nataša Mandir, mag.ing.arch.	datum:	studenj 2020.
faza:	IZVEDBENI PROJEKT	direktor:	Tomislav Stojan, dipl.ing.arh.	list:	

TLOCRT



ELEMENTI U PROSTORU

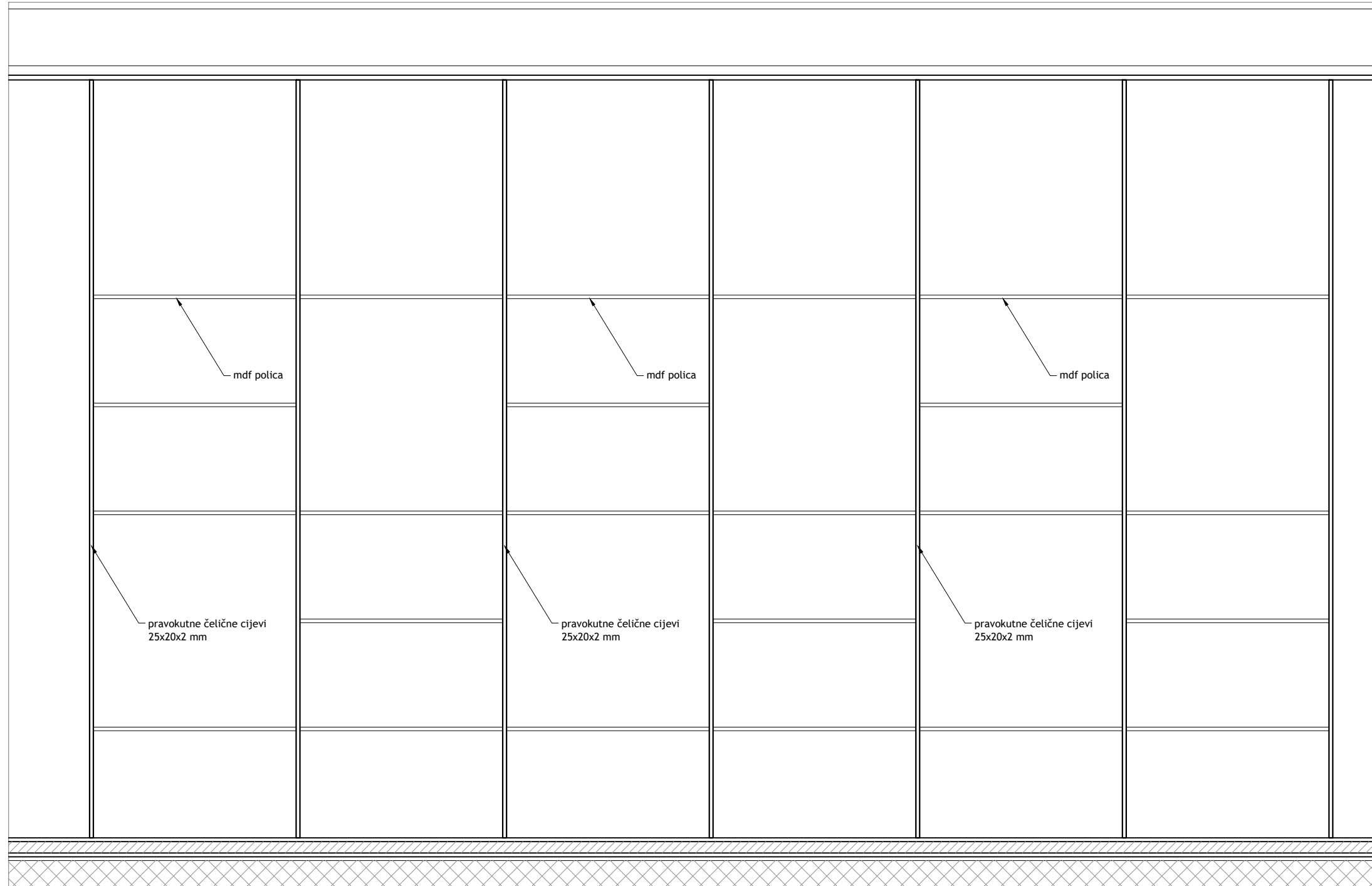
DN12

ST.7.3. POLICE

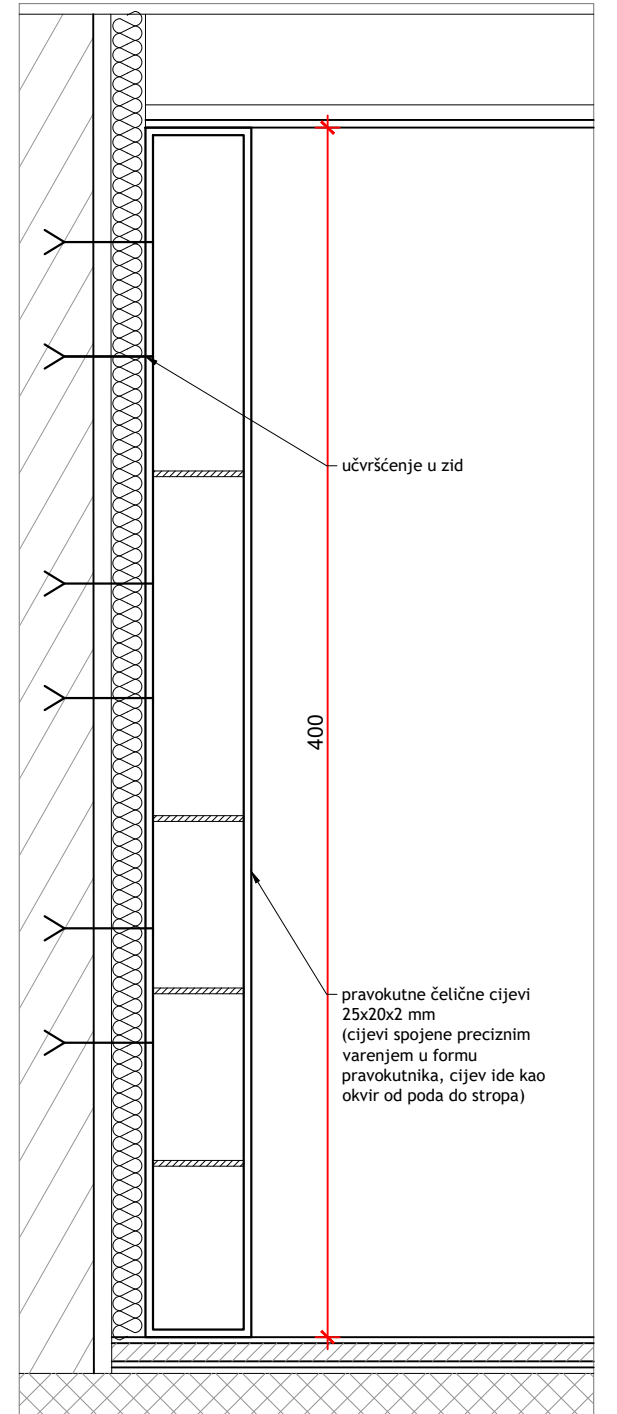
POLICE NA ZIDU, KONSTRUKCIJA OD PRAVOKUTNIH ČELIČNIH CIJEVI 25x20x2mm, CIJEVI SPOJENE PRECIZNIM VARENJEM KUTEVA U FORMU PRAVOKUTNIKA IZMEĐU KOJI SE UMEĆU POLICE OD PLOČA MDF. UKUPNA DIMENZIJA POLICE 656x400x40cm (ŠxVxD), DIMENZIJA PLOČE MDF-A 220x40cm i 110x40cm DEBLJINE 19mm. POLICA SE SASTOJI OD 7 OKVIRA PRAVOKUTNIH ČELIČNIH CIJEVI I P VEĆIH TE 6 MANJIH UMETNUTIH POLICA OD MDF-A.

KOMPL 1

POGLED



PRESJEK A-A

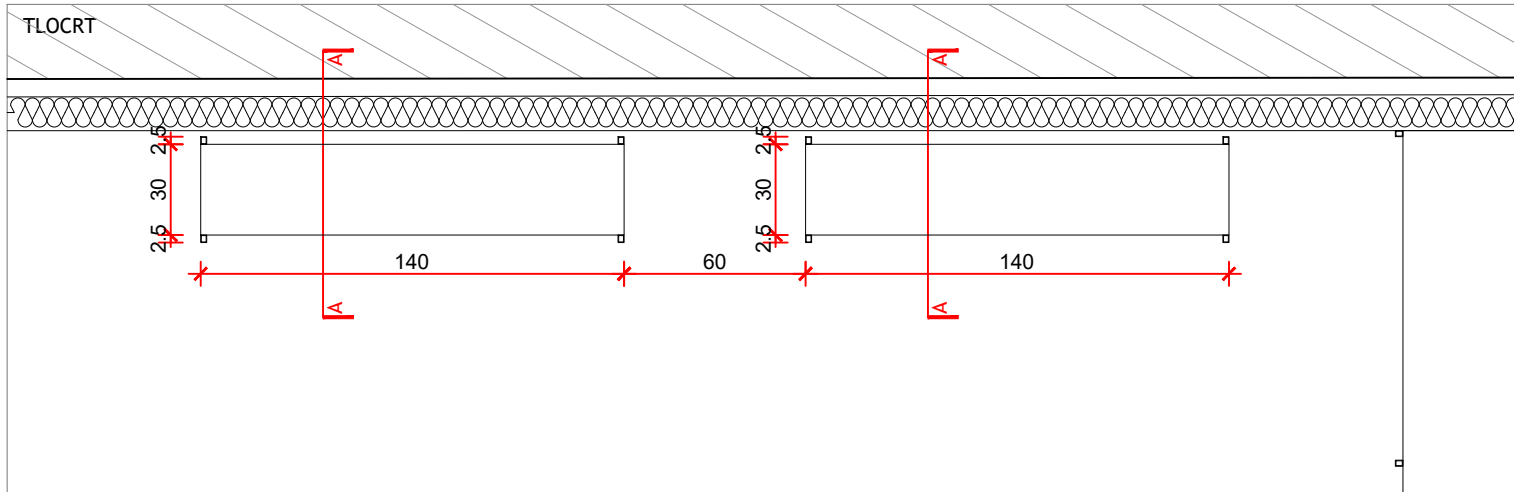


Proarh mateković d.o.o.
za arhitektonsko projektiranje

Kneza Mislava 15, Zagreb, 10000, Croatia
t. +385 1 46 36 015, +385 1 46 36 002, f. + 385 1 45 52 878

investitor: Virovitičko-podravska županija, Trg Ljudevita Patačića 1, 33000 Virovitica OIB: 93362201007	glavni projektant: Davor Mateković, dipl.ing.arh. projektant: Davor Mateković, dipl.ing.arh.	sadržaj: SCHEME - INTERIJER M 1:25
gradjevina: Centar za kulturu zdravlja - Rekonstrukcija dvorca Janković u Cabuni	suradnici: Tomislav Stojan, dipl.ing.arh., Nataša Mandir, mag.ing.arch.	br. t.d. 07/14
lokacija: k.č.br. 607/2 k.o. Cabuna	direktor: Tomislav Stojan, dipl.ing.arh.	datum: studeni 2020.
faza: IZVEDBENI PROJEKT		list:

TLOCRT

ELEMENTI U
PROSTORU

DN13

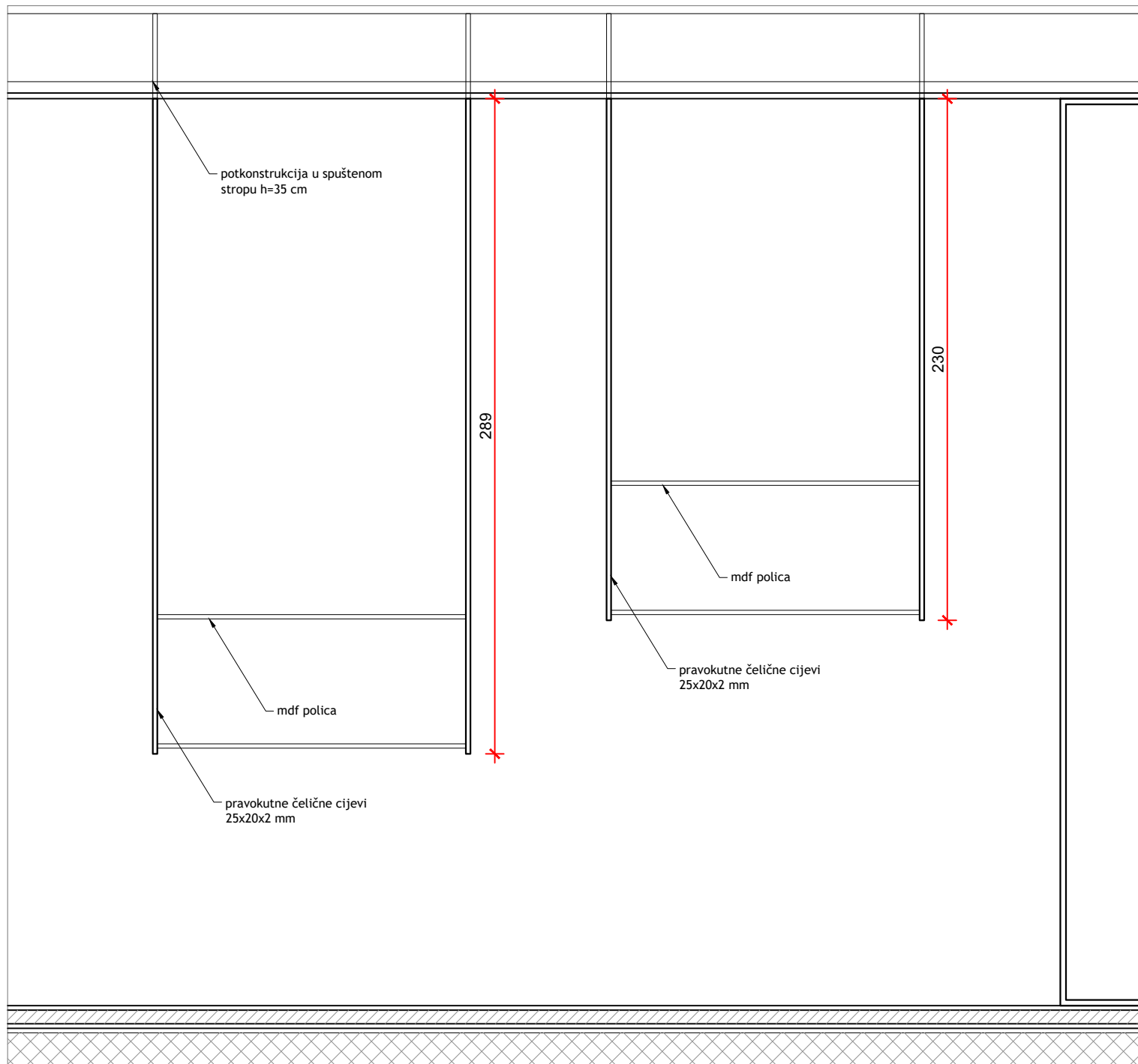
ST.7.4. POLICE VISEĆE

KONSTRUKCIJA OD PRAVOKUTNIH ČELIČNIH CIJEVI 25x20x2mm, CIJEVI SPOJENE PRECIZNIM VARENJEM KUTEVA U FORMU PRAVOKUTNIKA IZMEĐU KOJIH SE UMEĆE POLICA OD PLOČE MDF. DIMENZIJA PLOČE MDF-A 140x30cm DEBLJINE 19mm. POLICA SE SASTOJI OD 2 OKVIRA PRAVOKUTNIH ČELIČNIH CIJEVI I 1 UMETNUTE POLICE OD MDF-A.

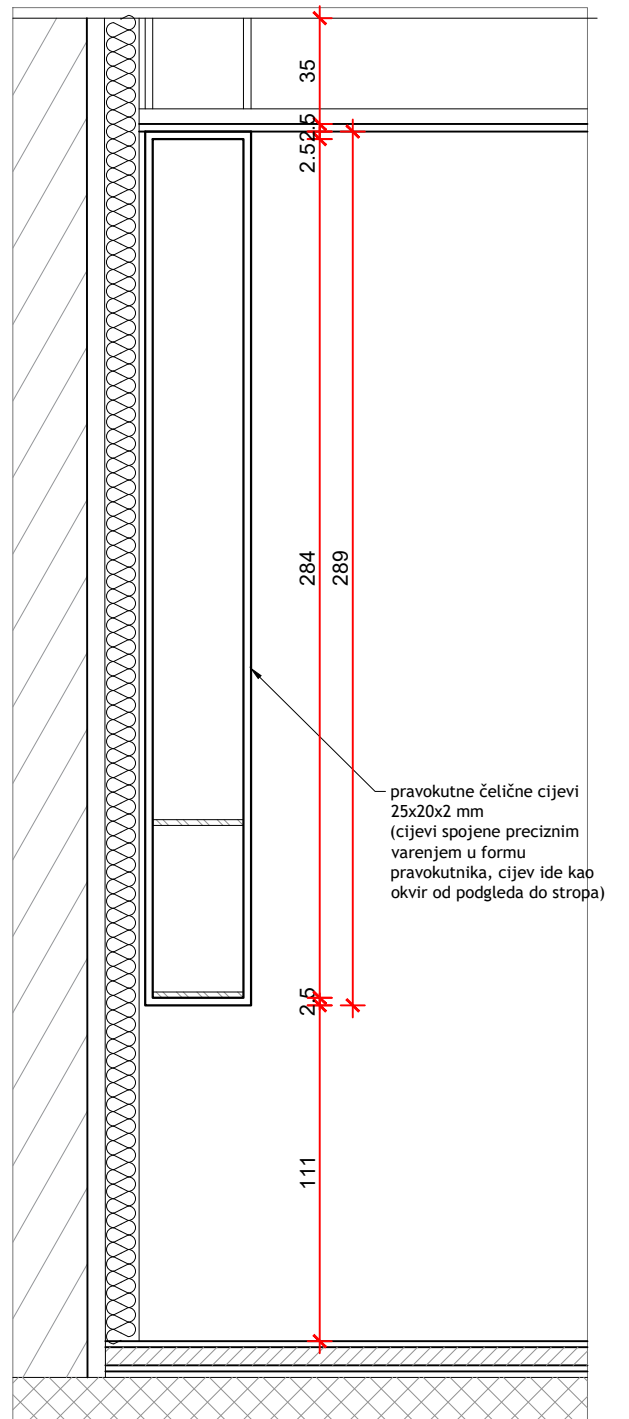
a) UKUPNE DIMENZIJE ELEMENTA 140x289x35cm KOM 1

b) UKUPNE DIMENZIJE ELEMENTA 140x230x35cm KOM 1

POGLED



PRESJEK A-A

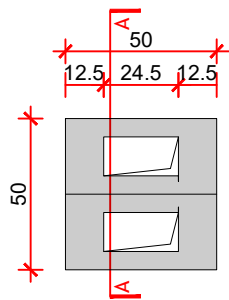


Proarh mateković d.o.o.
za arhitektonsko projektiranje

Kneza Mislava 15, Zagreb, 10000, Croatia
t. +385 1 46 36 015, +385 1 46 36 002, f. + 385 1 45 52 878

investitor:	Virovitičko-podravska županija, Trg Ljudevita Patačića 1, 33000 Virovitica OIB: 93362201007	glavni projektant:	Davor Mateković, dipl.ing.arh.	sadržaj:	SCHEME - INTERIJER
građevina:	Centar za kulturu zdravlja - Rekonstrukcija dvorca Janković u Cabuni	projektant:	Davor Mateković, dipl.ing.arh.	br. t.d.	07/14
lokacija:	k.č.br. 607/2 k.o. Cabuna	suradnici:	Tomislav Stojan, dipl.ing.arh., Nataša Mandir, mag.ing.arch.	datum:	studeni 2020.
faza:	IZVEDBENI PROJEKT	direktor:	Tomislav Stojan, dipl.ing.arh.	list:	

TLOCRT

ELEMENTI U
PROSTORU

DN14

ST.8.1. POSTOLJE ZA TABLET

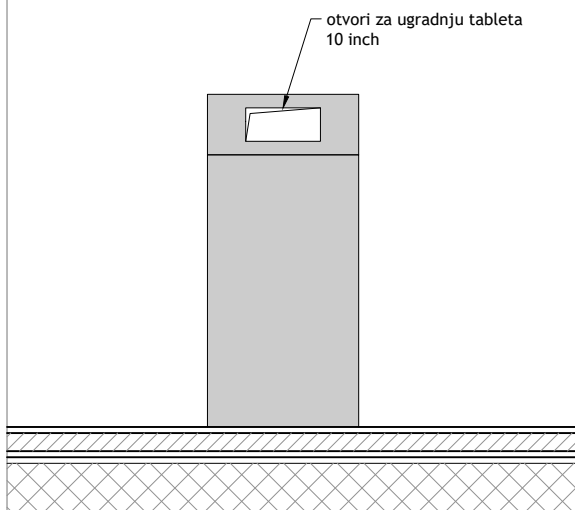
POSTOLJE OD ŠPERPLOČE (BLAŽUJKA) D=25 mm
OBLOŽENE ALUMIJSKIM LIMOM D= 5 mm KOJI SE LIJEPI NA
PLOČU, ZAVRŠNA OBRADA LIMA BRUŠENJEM. SPOJEVI FINO
OBRADENI. U STAVKU URAČUNATI SVE POMOĆNE
MATERIJALE I POTKONSTRUKCIJU (UKRUTE).

GORNJA POVRŠINA POSTAMENTA IZVEDENA U KOSINI SA
OTVORIMA ZA UGRADNJU TABLETA, PREDVIDJETI OTVORE
ZA IZVODE I FIKSIRANJE 2x PUNJAČA TABLETA KOJI NISU
DIO OVE STAVKE.

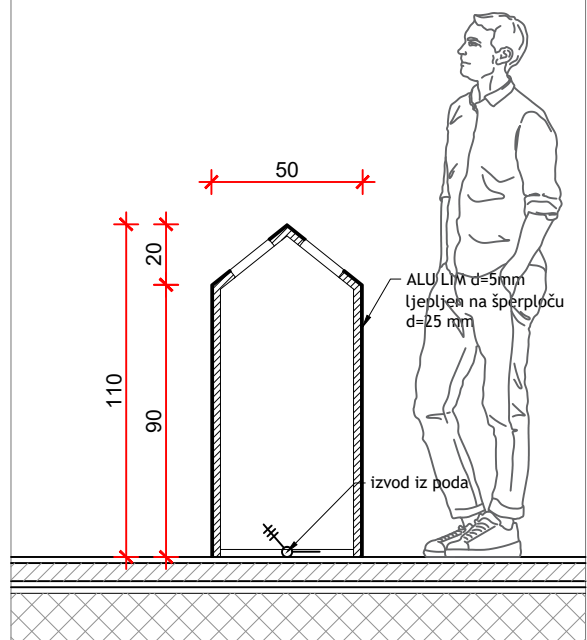
DIMENZIJE 50X50X110cm

KOM 8

POGLED



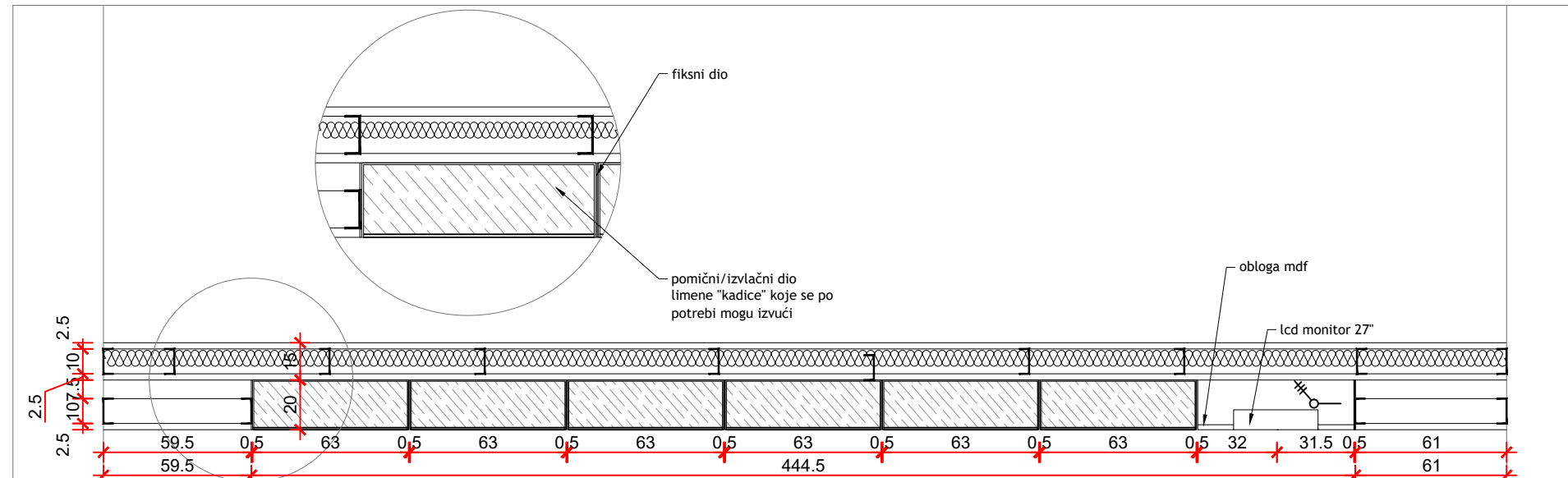
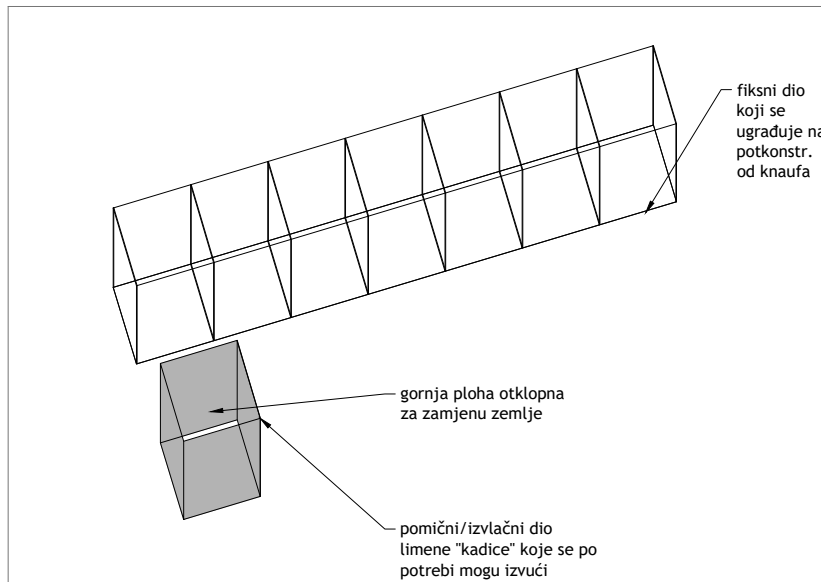
PRESJEK A-A


PROARH

 Proarh mateković d.o.o.
za arhitekonsko projektiranje

 Kneza Mislava 15, Zagreb, 10000, Croatia
t. +385 1 46 36 015, +385 1 46 36 002, f. + 385 1 45 52 878

investitor:	Virovitičko-podravaska županija, Trg Ljudevita Patačića 1, 33000 Virovitica OIB: 93362201007	glavni projektant:	Davor Mateković, dipl.ing.arh.	sadržaj:	SHEME - INTERIJER M 1:25
građevina:	Centar za kulturu zdravlja - Rekonstrukcija dvorca Janković u Cabuni	projektant:	Davor Mateković, dipl.ing.arh.	br. t.d.	07/14
lokacija:	k.č.br. 607/2 k.o. Cabuna	suradnici:	Tomislav Stojan, dipl.ing.arh., Nataša Mandir, mag.ing.arch.	datum:	studenj 2020.
faza:	IZVEDBENI PROJEKT	direktor:	Tomislav Stojan, dipl.ing.arh.	list:	

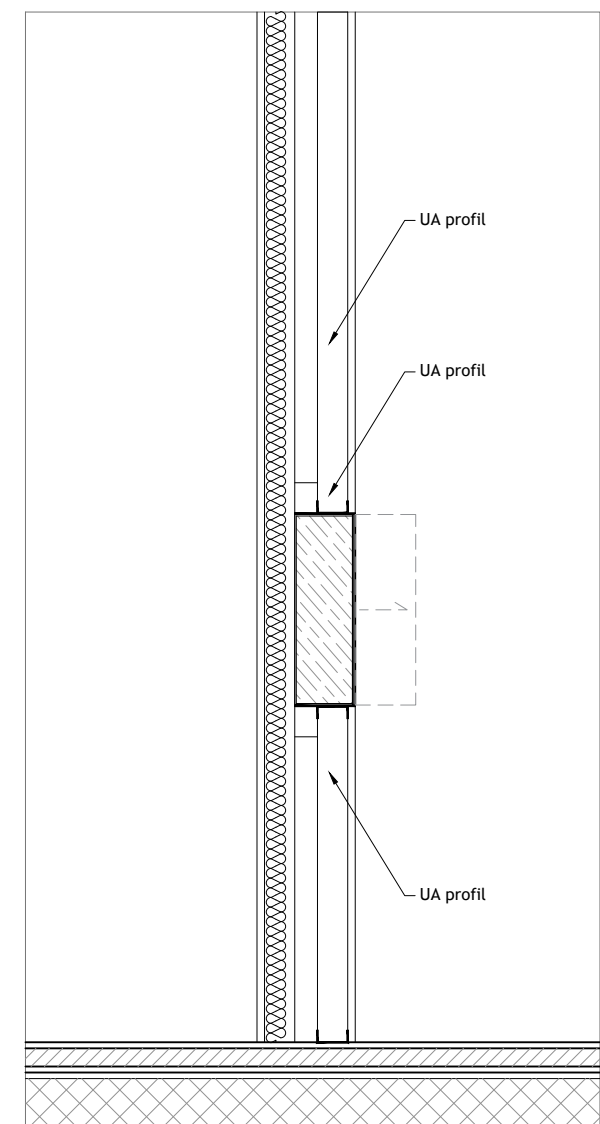
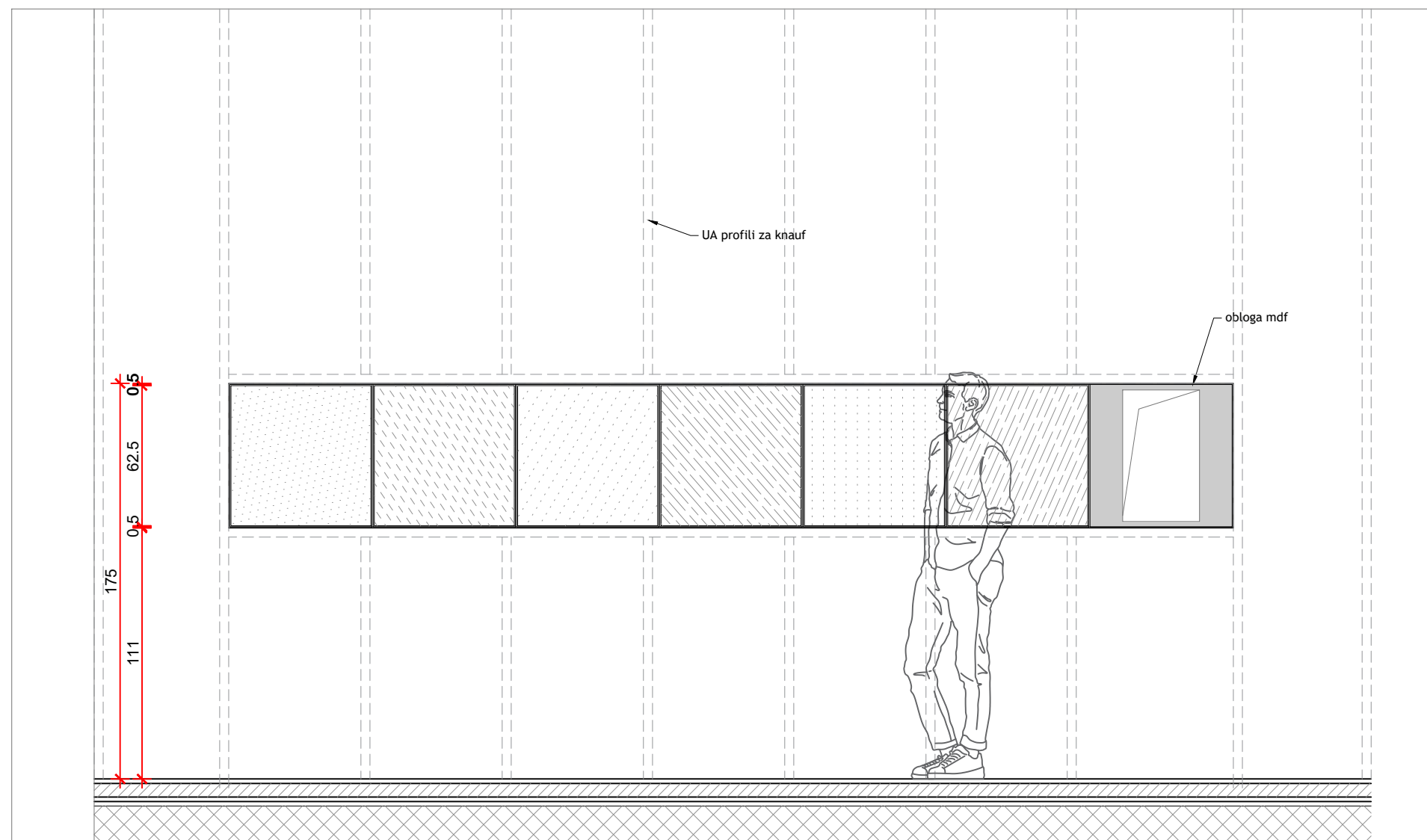


ELEMENTI U PROSTORU **DN15**

ST.9.1. PRESJEK ZEMLJE

VERTIKALNI PRESJEK ZEMLJE NA ZIDU KOJI SE SASTOJI OD 7 MODULA-KADICA SA SLOJEVIMA ZEMLJE IZA OBLOGE OD LAMINIRANOG SIGURNOSNOG STAKLA. ZEMLJA SE POSTAVLJA U KADICE OD ČELIČNOG LIMA d=2 mm NA KOJE SE LIJEPI STAKLO. 1 MODUL JE ZA POSTAV TABLETA, PREDNJA FRONTA MDF. MOGUĆNOST OTVARANJA I ZAMJENE ZEMLJE. UKUPNA DIMENZIJA KOMPOZICIJE 508x20x63.5 cm Š/D/V.

KOM 1



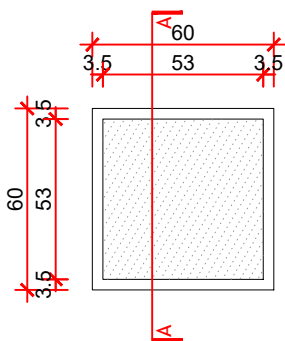
PROARH

Proarh mateković d.o.o.
za arhitektonsko projektiranje

Kneza Mislava 15, Zagreb, 10000, Croatia
t. +385 1 46 36 015, +385 1 46 36 002, f. + 385 1 45 52 878

investitor: Virovitičko-podravka županija, Trg Ljudevita Patačića 1, 33000 Virovitica OIB: 93362201007	glavni projektant: Davor Mateković, dipl.ing.arh.	sadržaj: HEME - INTERIJER
građevina: Centar za kulturu zdravlja - Rekonstrukcija dvorca Janković u Cabuni	projektant: Davor Mateković, dipl.ing.arh.	M 1:25
lokacija: k.č.br. 607/2 k.o. Cabuna	suradnici: Tomislav Stojan, dipl.ing.arh., Nataša Mandir, mag.ing.arch.	br. t.d. 07/14
faza: IZVEDBENI PROJEKT	direktor: Tomislav Stojan, dipl.ing.arh.	datum: studeni 2020.
		list:

TLOCRT

ELEMENTI U
PROSTORU

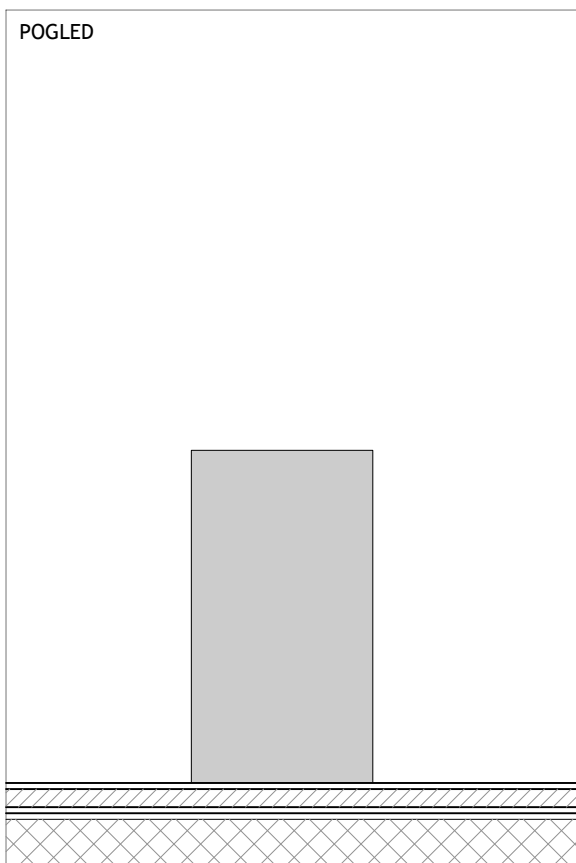
DN16

POSTOLJE OD ŠPERPLOČE (BLAŽUJKA) D=25 mm OBLOŽEN ALUMIJSKIM LIMOM D= 5 mm KOJI SE LIJEPI NA PLOČU, ZAVRŠNA OBRADA LIMA BRUŠENJEM. SPOJEVI FINO OBRADENI. DIMENZIJE 60x60x110 cm, GORNJA PLOHA UPUŠTENA KAO POSUDA ZA IZLAGANJE TIPOVA ZEMLJE. SPOJEVI IZVEDENI VARENJEM.

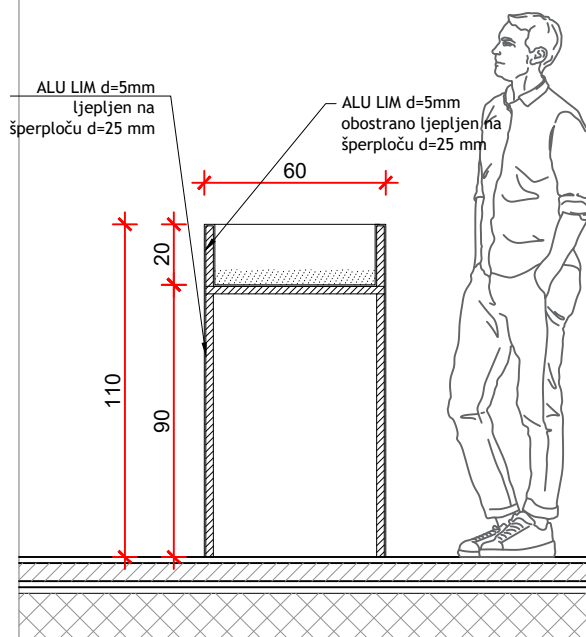
ST.9.2. POSTOLJE SA ZEMLJOM KOM 4

ST.10.3. POSTOLJE SA ŽITARICAMA KOM 7

POGLJED



PRESJEK A-A



Proarh mateković d.o.o.
za arhitektonsko projektiranje

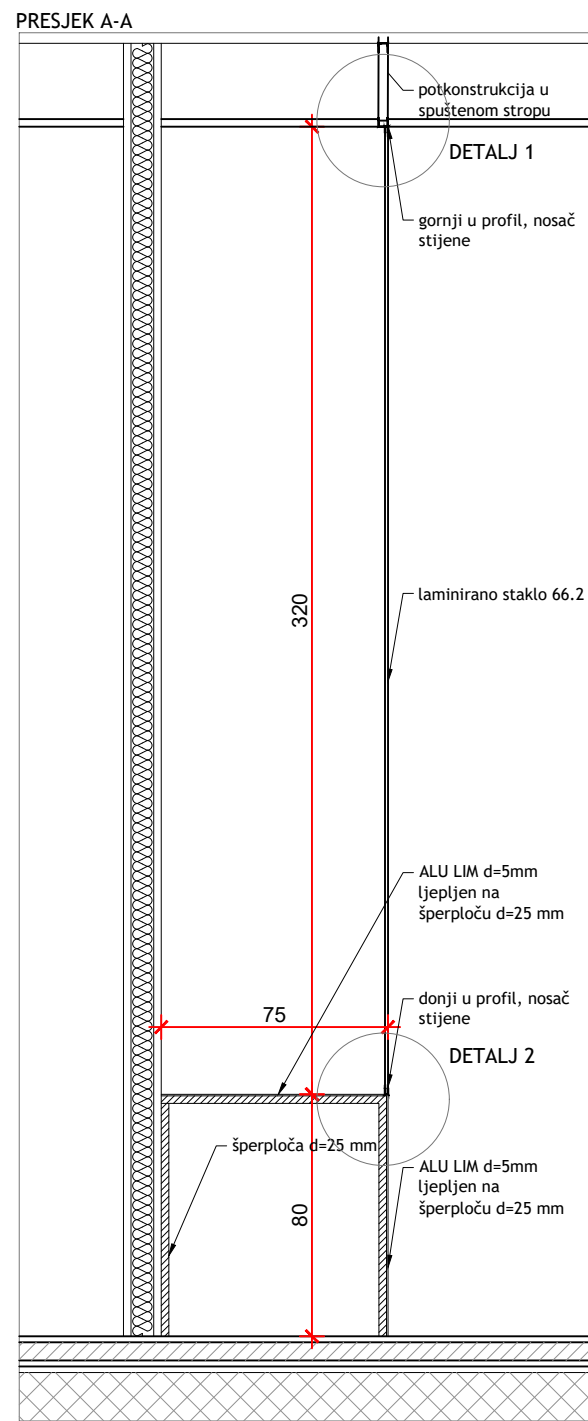
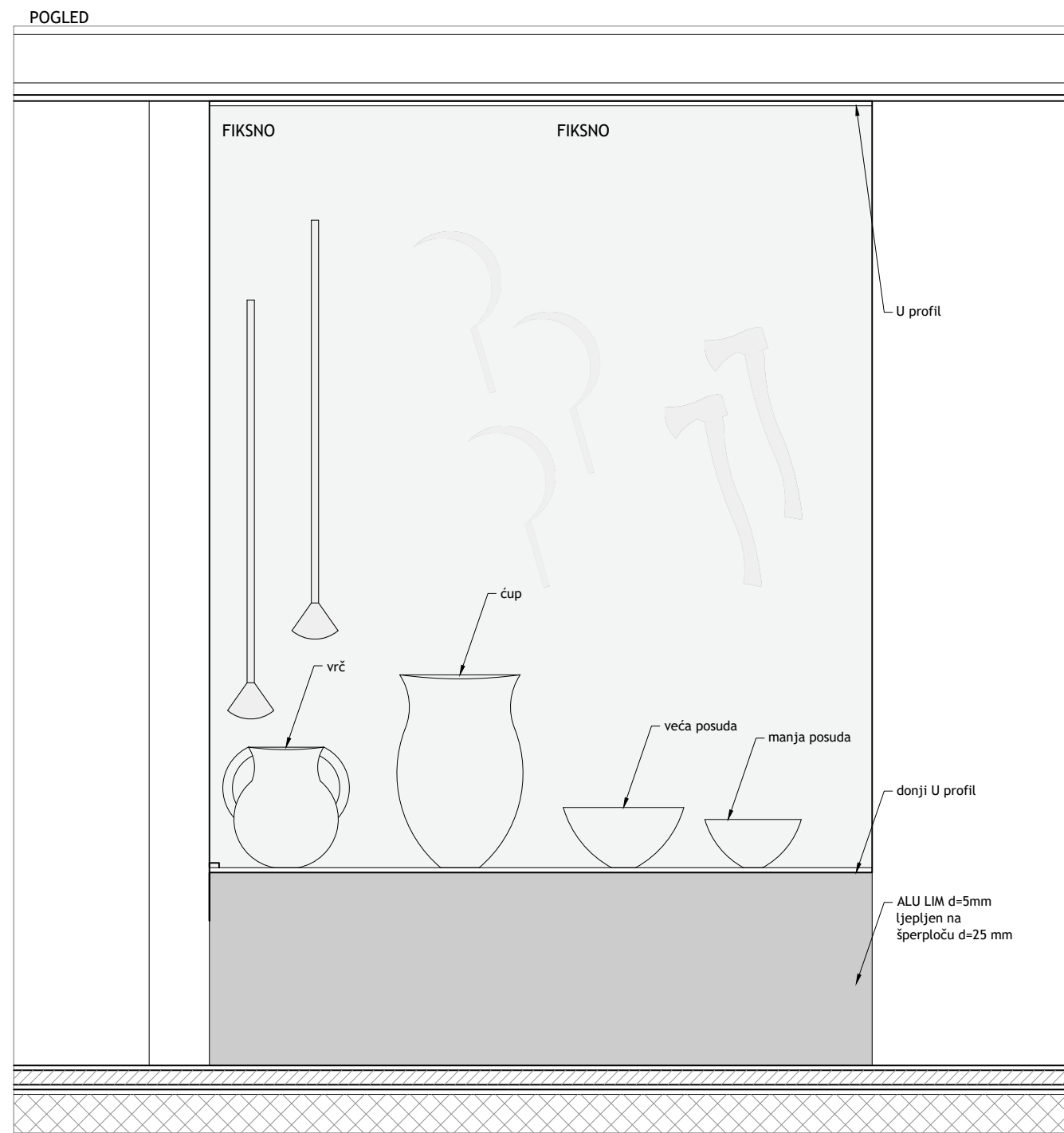
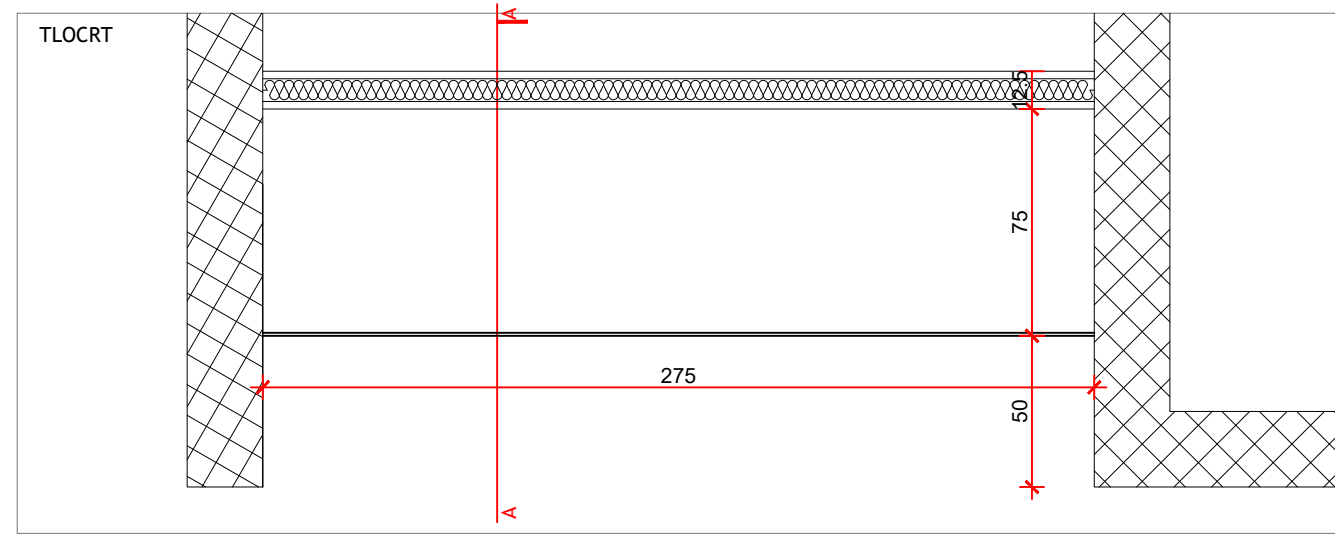
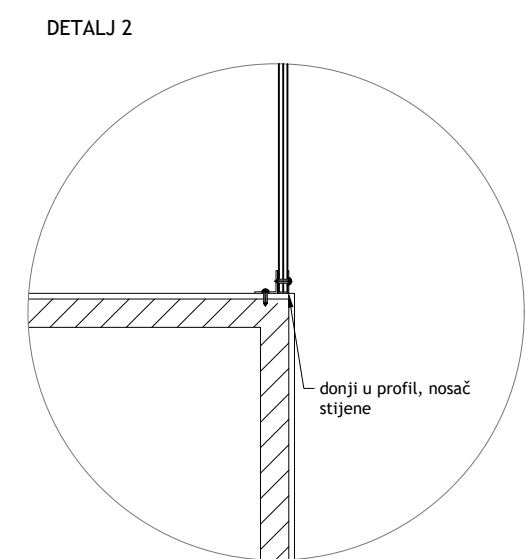
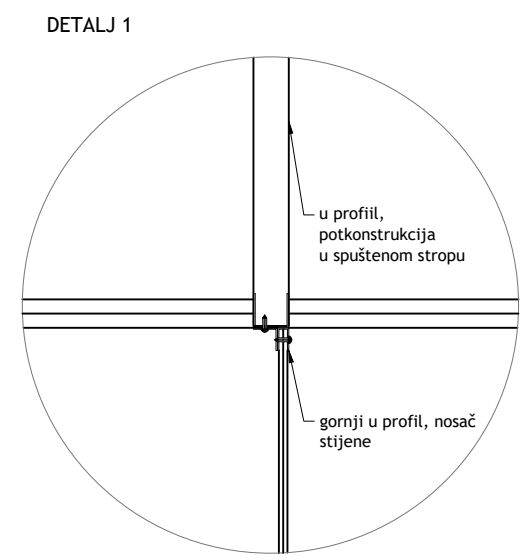
Kneza Mislava 15, Zagreb, 10000, Croatia
t. +385 1 46 36 015, +385 1 46 36 002, f. + 385 1 45 52 878

investitor:	Virovitičko-podravka županija, Trg Ljudevita Patačića 1, 33000 Virovitica OIB: 93362201007	glavni projektant:	Davor Mateković, dipl.ing.arh.	sadržaj:	SHEME - INTERIJER M 1:25
građevina:	Centar za kulturu zdravlja - Rekonstrukcija dvorca Janković u Cabuni	projektant:	Davor Mateković, dipl.ing.arh.	br. t.d.	07/14
lokacija:	k.č.br. 607/2 k.o. Cabuna	suradnici:	Tomislav Stojan, dipl.ing.arh., Nataša Mandir, mag.ing.arch.	datum:	studenj 2020.
faza:	IZVEDBENI PROJEKT	direktor:	Tomislav Stojan, dipl.ing.arh.	list:	

ST.9.3. VITRINA

Ugradna staklena vitrina, dimenzije 275x400x75 cm (ŠxVxD), vitrina se sastoji od postolja koje se izrađuje od šperploče (blažujka) d=25 mm obložene aluminisjkim limom d=5mm visine h=80 cm na koji se postavljaju izlošci, stražnja stranica od knaufa (obračunato u obrtničkim radovima) na koju se postavljaju kuke za ovjes izložaka. Spojevi fino obrađeni. Prednja fronta vitrine ostakljena laminiranim sigurnosnim staklom 66.2 s mogućnošću otvaranja i fiksnim dijelom ukupne dim. 275x320 cm (ŠxV). Staklo je učvršćeno na gornji i donji U aluminisjski profil.

KOM 1



investitor: Virovitičko-podravška županija, Trg Ljudevita Patačića 1, 33000 Virovitica OIB: 93362201007	glavni projektant: Davor Mateković, dipl.ing.arh.	sadržaj: SCHEME - INTERIJER
gradjevina: Centar za kulturu zdravlja - Rekonstrukcija dvorca Janković u Cabuni	projektant: Davor Mateković, dipl.ing.arh.	M 1:25
lokacija: k.č.br. 607/2 k.o. Cabuna	suradnici: Tomislav Stojan, dipl.ing.arh., Nataša Mandir, mag.ing.arch.	br. t.d. 07/14
faza: IZVEDBENI PROJEKT	direktor: Tomislav Stojan, dipl.ing.arh.	datum: studeni 2020.
		list:

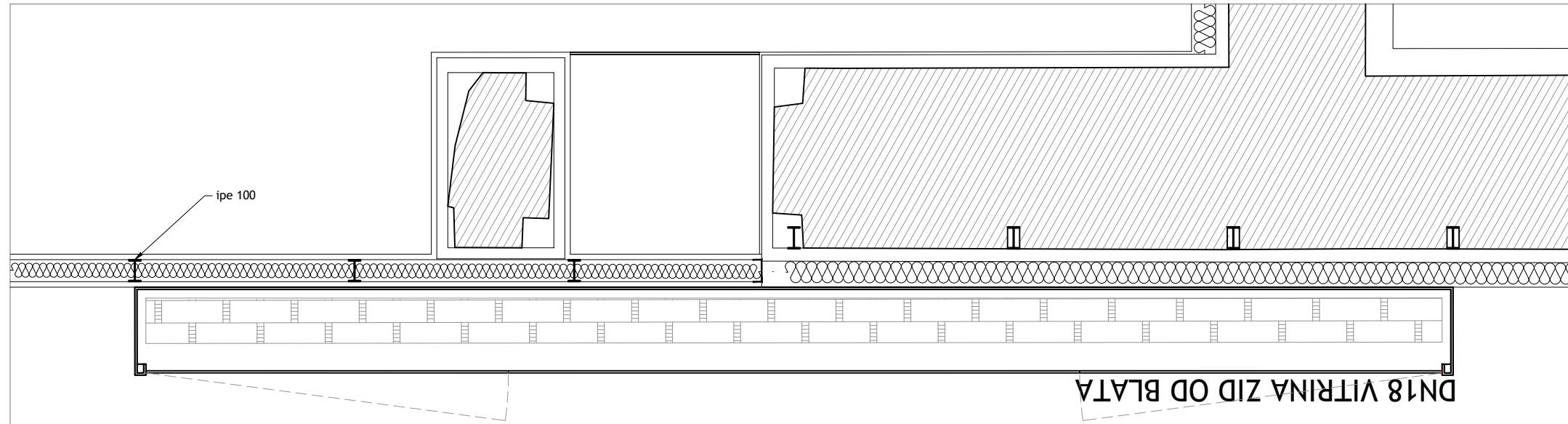
ELEMENTI U PROSTORU

DN18

ST.9.4. VITRINA "ZID OD BLATA"

NADGRADNA STAKLENA VITRINA DIMENZIJE 600x40x180 cm (ŠxDxV) KOJA SE SASTOJI OD OKVIRA OD NOSIVOG ČELIČNOG LIMA, ZAVRŠNA OBRADA BRUŠENJEM, DEBLJINE d=10mm, STRAŽNJA STRANA SIDRENA U POSTOJEĆI ZIDANI ZID, PREDNJA FRONTA OSTAKLJENA LAMINIRANIM SIGURNOSNIM STAKLOM 66.2 S MOGUĆNOŠĆU OTVARANJA I FIKSNIM DIJELOM ,RADI UREĐENJA POSTAVA. SPOJEVI IZVEDENI VARENJEM.

KOM 1

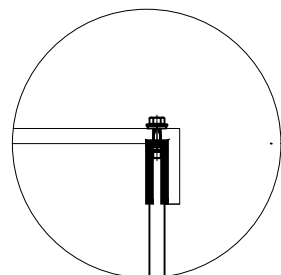
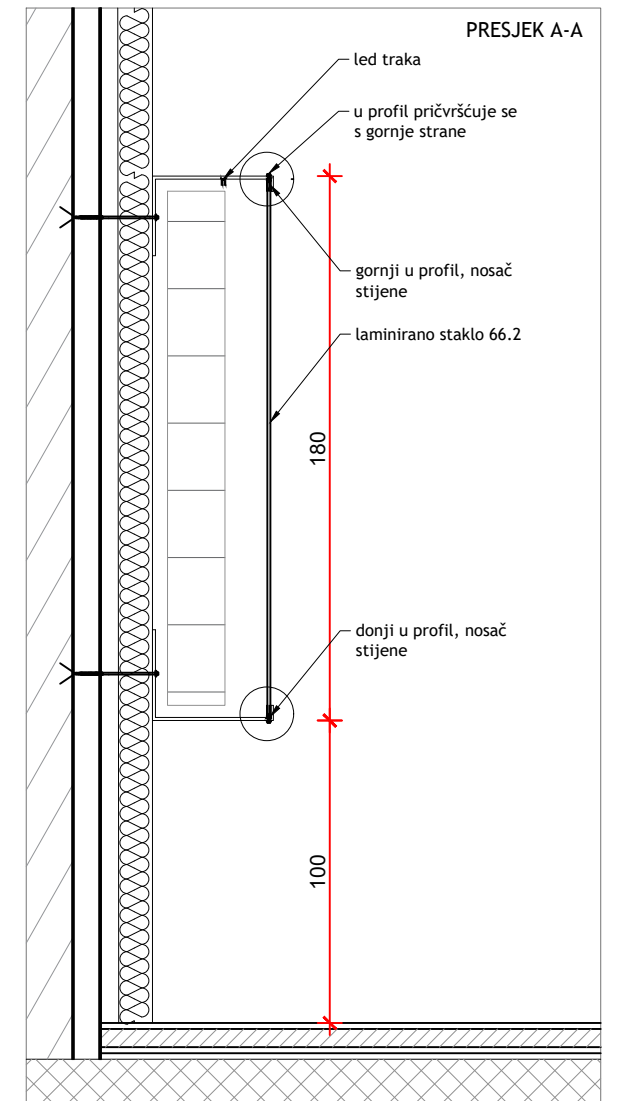


POGLED

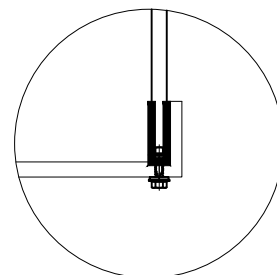
naljepnica tekst na staklu (posebna stavka)

zid od blata

"At vero eos et accusamus et iusto odio dignissimos ducimus qui blanditiis praesentium voluptatum deleniti atque corrupti quos dolores et quas molestias excepturi sint occaecati cupiditate non provident, similique sunt in culpa qui officia deserunt mollitia animi, id est laborum et dolorum fuga. Et harum quidem rerum facilis est et expedita distinctio."



DETALJ 1



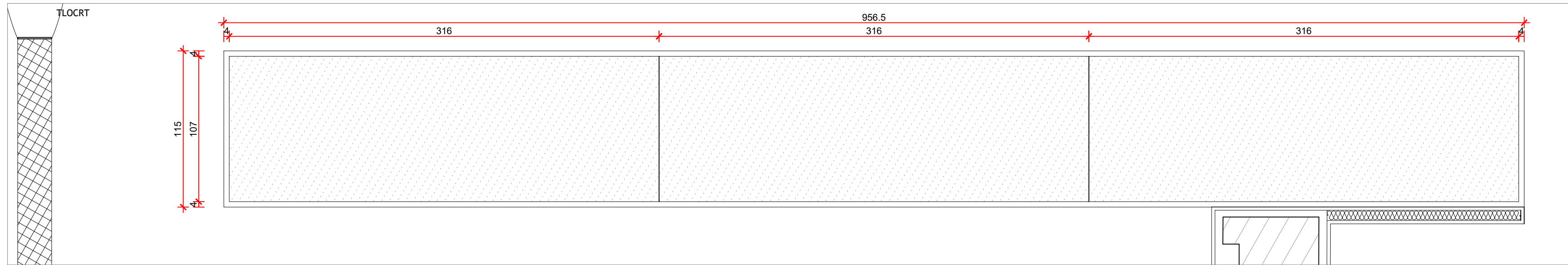
DETALJ 2

PROARH

Proarh mateković d.o.o.
za arhitektonsko projektiranje

Kneza Mislava 15, Zagreb, 10000, Croatia
t. +385 1 46 36 015, +385 1 46 36 002, f. + 385 1 45 52 878

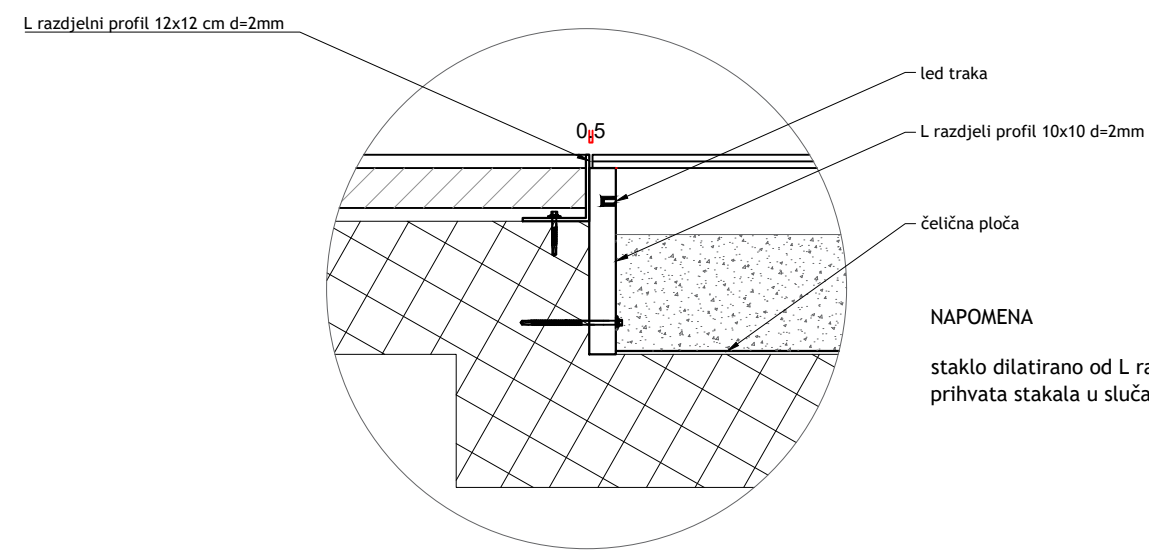
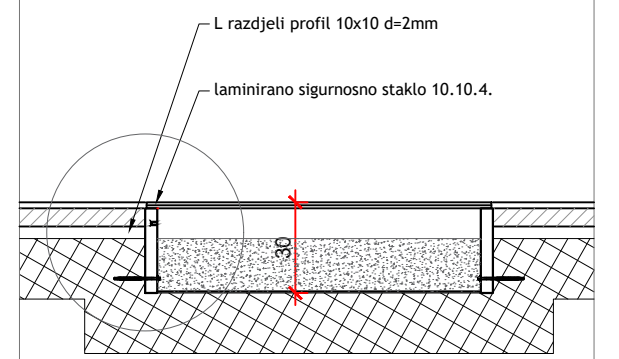
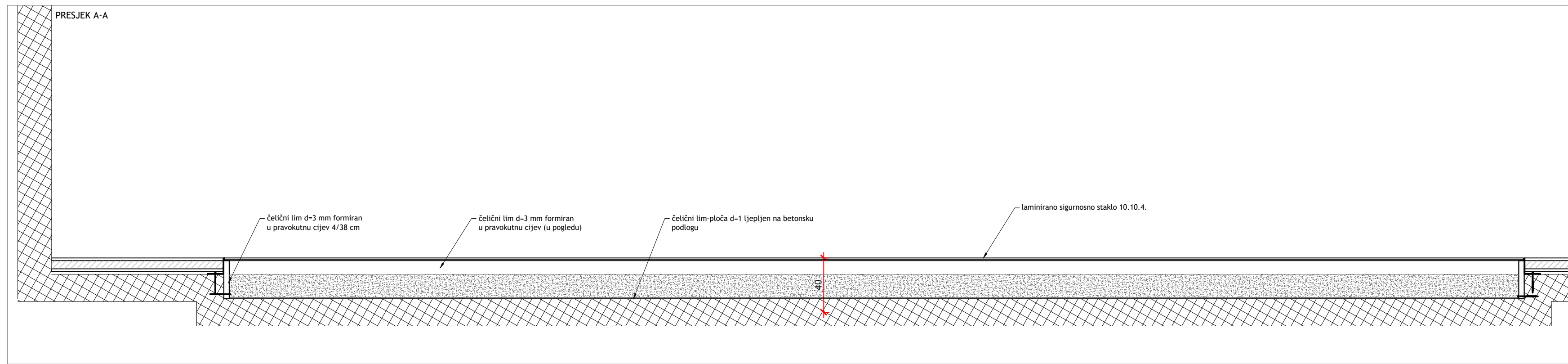
investitor:	Virovitičko-podravaska županija, Trg Ljudevita Patačića 1, 33000 Virovitica OIB: 93362201007	glavni projektant:	Davor Mateković, dipl.ing.arh.	sadržaj:	SHEME - INTERIJER
građevina:	Centar za kulturu zdravlja - Rekonstrukcija dvorca Janković u Cabuni	projektant:	Davor Mateković, dipl.ing.arh.		M 1:25
lokacija:	k.č.br. 607/2 k.o. Cabuna	suradnici:	Tomislav Stojan, dipl.ing.arh., Nataša Mandir, mag.ing.arch.	br. t.d.	07/14
faza:	IZVEDBENI PROJEKT	direktor:	Tomislav Stojan, dipl.ing.arh.	datum:	studeni 2020.
				list:	



ELEMENTI U PROSTORU **DN19**

ST.9.5. KORIDOR ZEMLJA U PODU
 OSTAKLJENI KORIDOR U PODU KOJI SE SASTOJI OD LAMINIRANOG NOSIVOG STAKLA 10.10.2. PO KOJEM SE MOŽE HODATI, UKUPNA DIMENZIJA KORIDORA 1080x115 cm, STAKLO PODIJELJENO U 3 POLJA KOJA SE MOGU OTVORITI ZA POTREBE UREĐENJA IZLOŠKA.

KOMPL 1



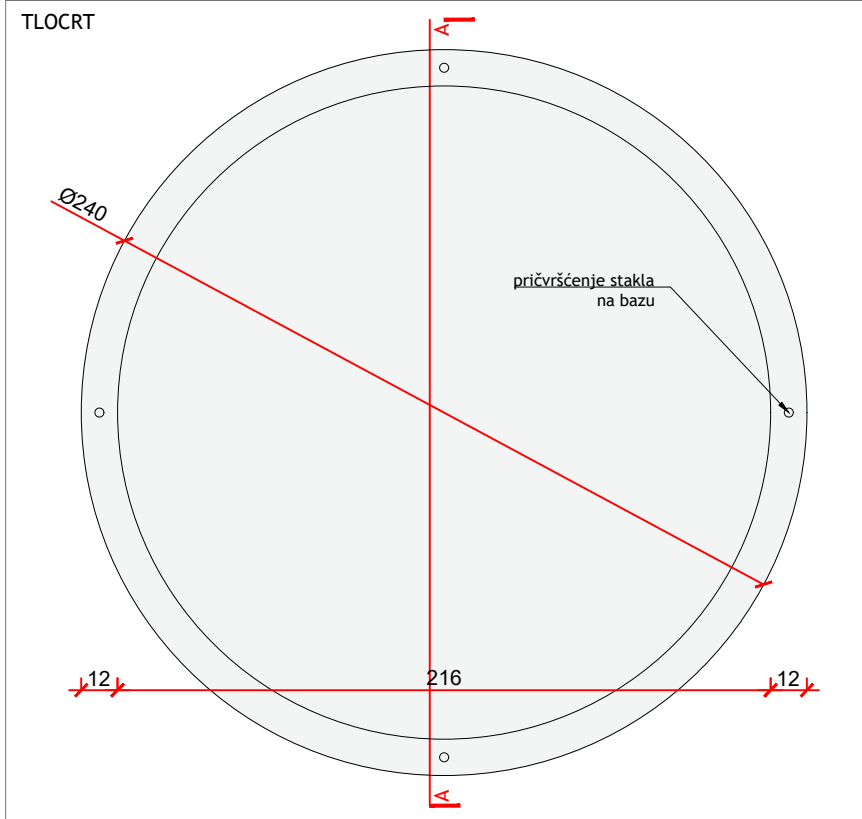
NAPOMENA
 staklo dilatirano od L razdjelnog profila 0.5 cm radi prihvata stakala u slučaju demontaže

PROARRH

Proarrh mateković d.o.o.
 za arhitektonsko projektiranje

Kneza Mislava 15, Zagreb, 10000, Croatia
 t. +385 1 46 36 015, +385 1 46 36 002, f. +385 1 45 52 878

investitor: Virovitičko-podravska županija, Trg Ljudevita Patačića 1, 33000 Virovitica OIB: 93362201007	glavni projektant: Davor Mateković, dipl.ing.arh. projektant: Davor Mateković, dipl.ing.arh.	sadržaj: SHEME - INTERIJER M 1:25
građevina: Centar za kulturu zdravlja - Rekonstrukcija dvorca Janković u Cabuni	suradnici: Tomislav Stojan, dipl.ing.arh., Nataša Mandir, mag.ing.arch.	br. t.d. 07/14
lokacija: k.č.br. 607/2 k.o. Cabuna	direktor: Tomislav Stojan, dipl.ing.arh.	datum: studeni 2020.
faza: IZVEDBENI PROJEKT		list:



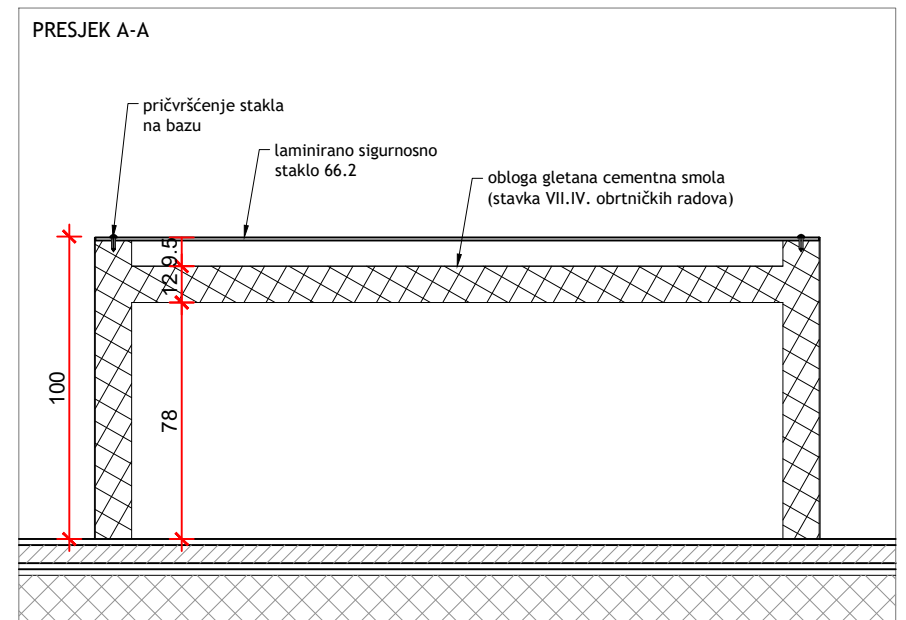
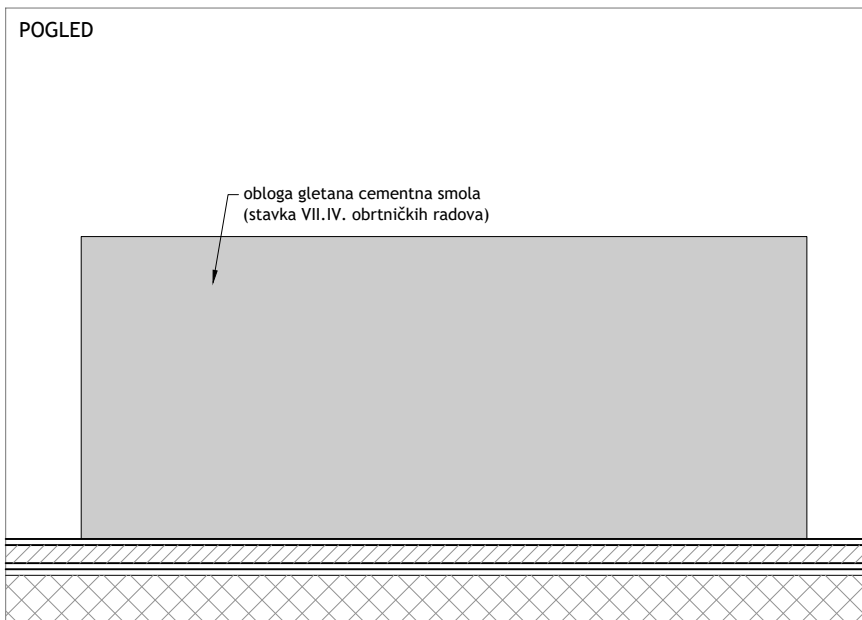
ELEMENTI U
PROSTORU

DN20

ST.10.1. KRUŽNI STOL

OD ARMIRANOBETONSKE KONSTRUKCIJE OBODNIH ZIDOVA DEBLJINE 12 CM., PROMJERA 240 CM, GORNJA PLOHA OD LAMINIRANOG SIGURNOSNOG STAKLA 66.2. ZAVRŠNA OBRADA PLAŠTA VALJKA GLETANOM CEMENTNOM SMOLOM. BETON I ZAVRŠNA OBLOGA U GRAĐEVINSKO-OBRTNIČKIM RADOVIMA. STAKLO IMA MOGUĆNOST DEMONTAŽE.

KOM 1



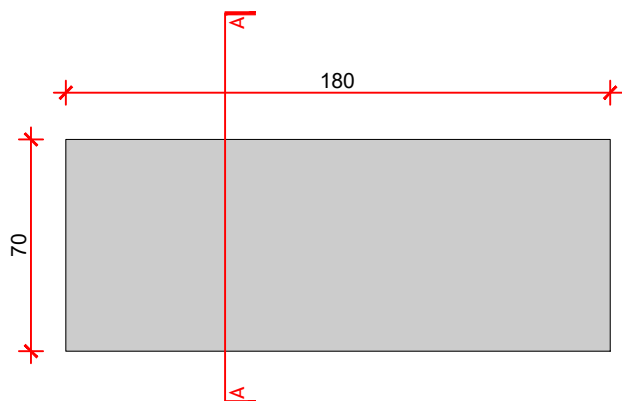
PROARH

Proarh mateković d.o.o.
za arhitektonsko projektiranje

Kneza Mislava 15, Zagreb, 10000, Croatia
t. +385 1 46 36 015, +385 1 46 36 002, f. + 385 1 45 52 878

investitor:	Virovitičko-podravaska županija, Trg Ljudevita Patačića 1, 33000 Virovitica OIB: 93362201007	glavni projektant:	Davor Mateković, dipl.ing.arh.	sadržaj:	SHEME - INTERIJER
građevina:	Centar za kulturu zdravlja - Rekonstrukcija dvorca Janković u Cabuni	projektant:	Davor Mateković, dipl.ing.arh.		M 1:25
lokacija:	k.č.br. 607/2 k.o. Cabuna	suradnici:	Tomislav Stojan, dipl.ing.arh., Nataša Mandir, mag.ing.arch.	br. t.d.	07/14
faza:	IZVEDBENI PROJEKT	direktor:	Tomislav Stojan, dipl.ing.arh.	datum:	studeni 2020.
				list:	

TLOCRT

ELEMENTI U
PROSTORU

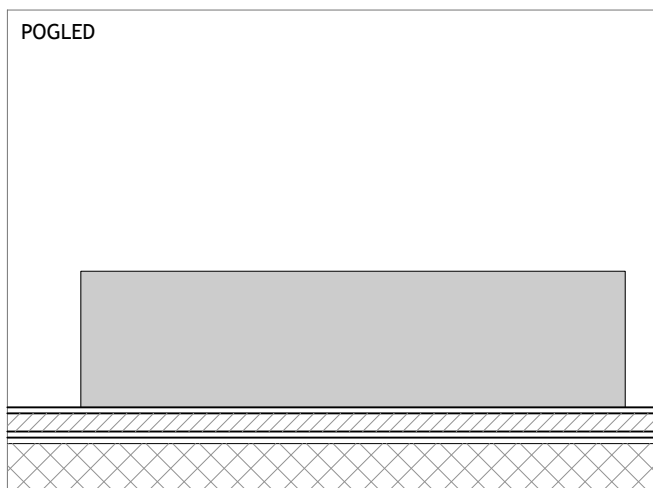
DN21

ST.7.2. HORIZONTALNO POSTOLJE

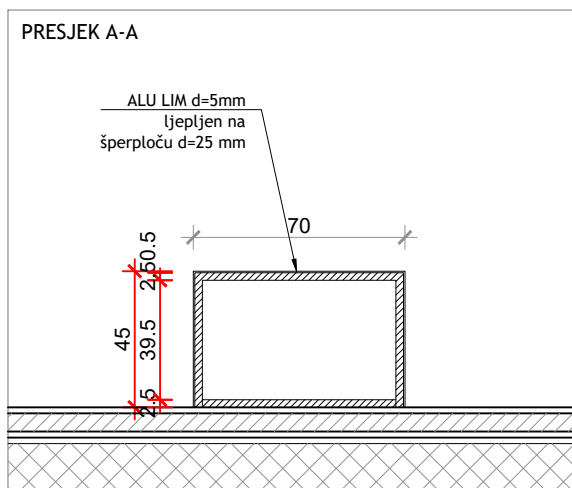
POSTOLJE OD OD ŠPERPLOČE (BLAŽUJKA) D=25 mm
OBLOŽENE ALUMIJSKIM LIMOM D= 5 mm KOJI SE LIJEPI NA
PLOČU, ZAVRŠNA OBRADA LIMA BRUŠENJEM. SPOJEVI FINO
OBRADENI. U STAVKU URAČUNATI SVE POMOĆNE
MATERIJALE I POTKONSTRUKCIJU (UKRUTE).
DIMENZIJE 180x60x45 cm (ŠxDxV). DODATNO OJAČANA
POTKONSTRUKCIJA ZA IZLAGANJE KAMENOG ŽRVNJA.

KOM 1

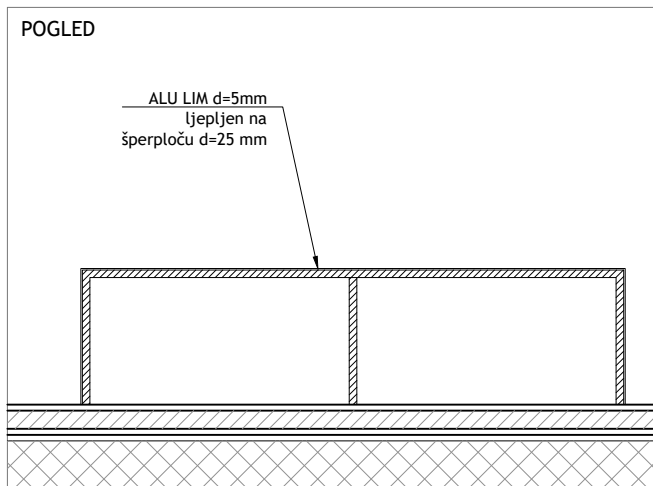
POGLED



PRESJEK A-A



POGLED

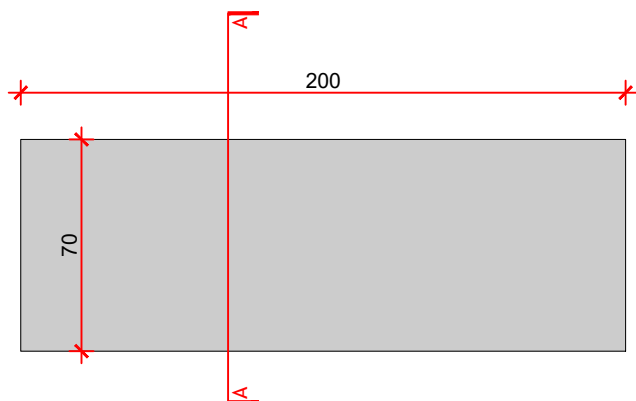


P R O A R H

Proarh mateković d.o.o.
za arhitekonsko projektiranjeKneza Mislava 15, Zagreb, 10000, Croatia
t. +385 1 46 36 015, +385 1 46 36 002, f. + 385 1 45 52 878

investitor:	Virovitičko-podravka županija, Trg Ljudevita Patačića 1, 33000 Virovitica OIB: 93362201007	glavni projektant:	Davor Mateković, dipl.ing.arh.	sadržaj:	SCHEME - INTERIJER M 1:25
građevina:	Centar za kulturu zdravlja - Rekonstrukcija dvorca Janković u Cabuni	projektant:	Davor Mateković, dipl.ing.arh.	br. t.d.	07/14
lokacija:	k.č.br. 607/2 k.o. Cabuna	suradnici:	Tomislav Stojan, dipl.ing.arh., Nataša Mandir, mag.ing.arch.	datum:	studenj 2020.
faza:	IZVEDBENI PROJEKT	direktor:	Tomislav Stojan, dipl.ing.arh.	list:	

TLOCRT

ELEMENTI U
PROSTORU

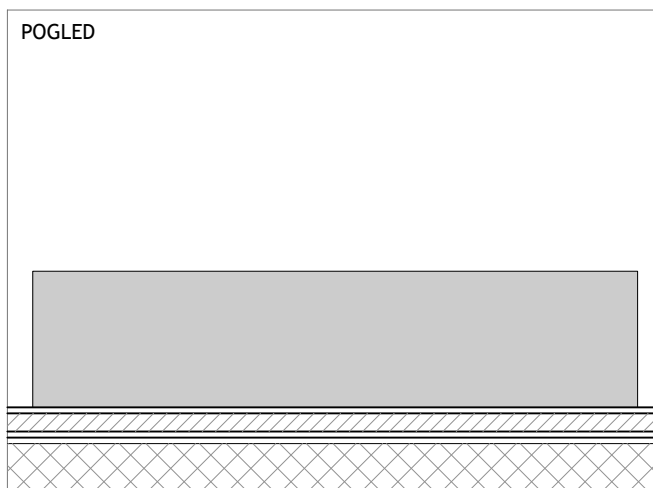
DN21.1.

ST.7.2. HORIZONTALNO POSTOLJE

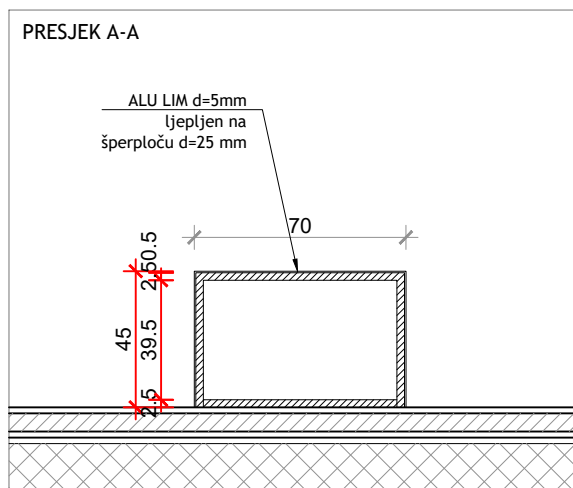
POSTOLJE OD OD ŠPERPLOČE (BLAŽUJKA) D=25 mm
OBLOŽENE ALUMIJSKIM LIMOM D= 5 mm KOJI SE LIJEPI NA
PLOČU, ZAVRŠNA OBRADA LIMA BRUŠENJEM. SPOJEVI FINO
OBRADENI. U STAVKU URAČUNATI SVE POMOĆNE
MATERIJALE I POTKONSTRUKCIJU (UKRUTE).
DIMENZIJE 180x60x45 cm (ŠxDxV). DODATNO OJAČANA
POTKONSTRUKCIJA ZA IZLAGANJE KAMENOG ŽRVNJA.

KOM 1

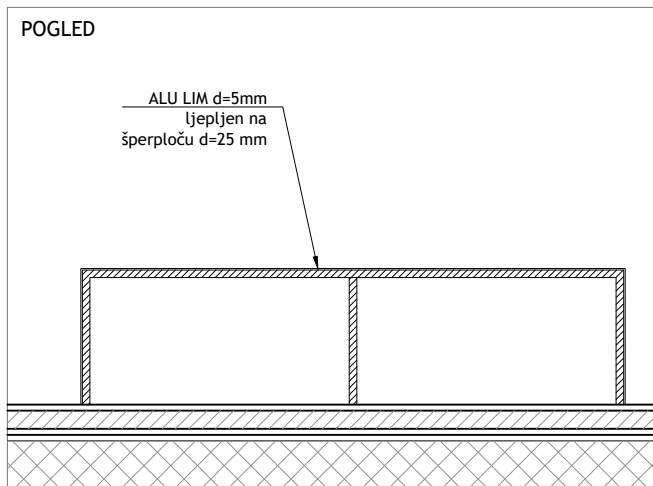
POGLED



PRESJEK A-A



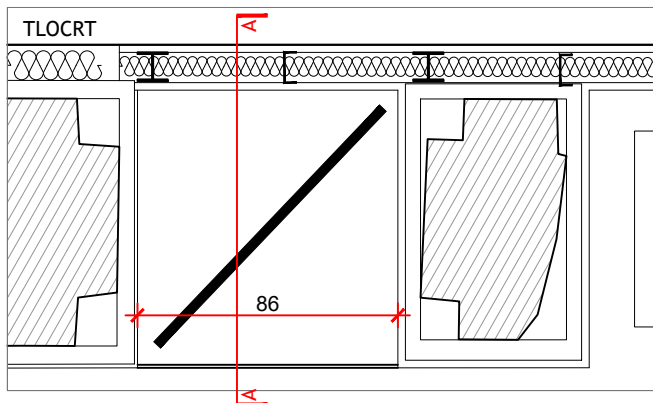
POGLED



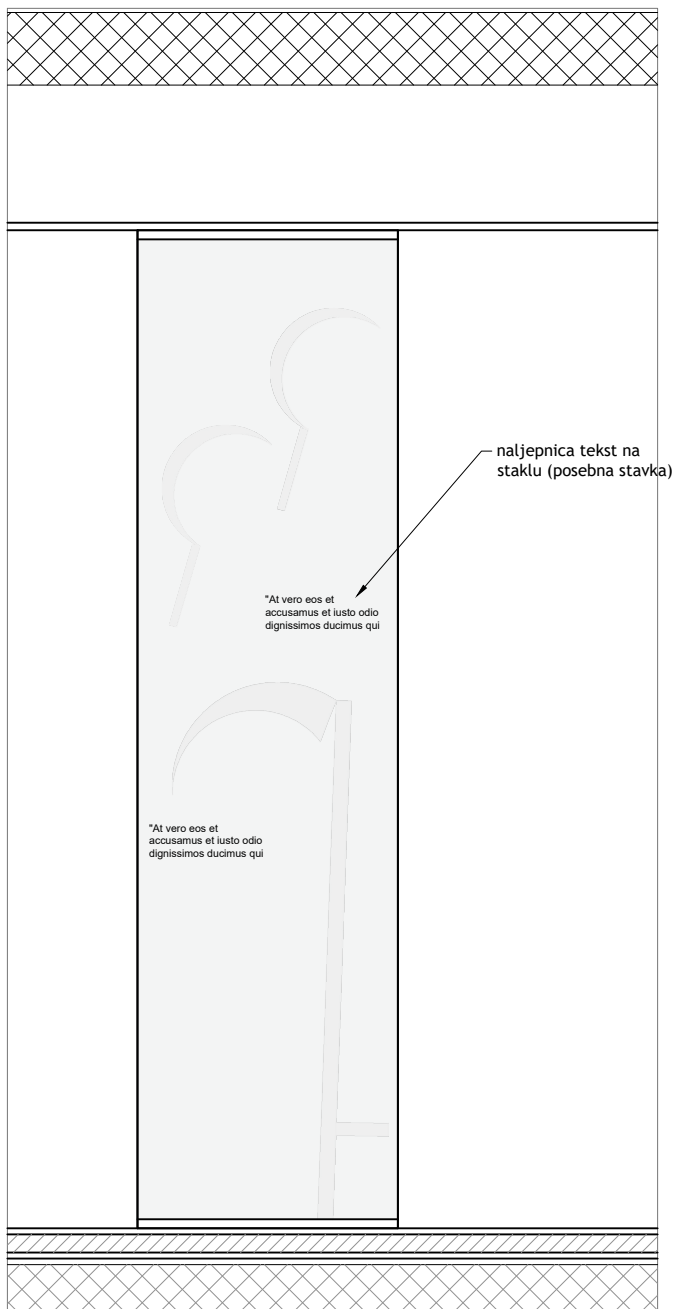
 Proarh mateković d.o.o.
za arhitektonsko projektiranje

 Kneza Mislava 15, Zagreb, 10000, Croatia
t. +385 1 46 36 015, +385 1 46 36 002, f. + 385 1 45 52 878

investitor:	Virovitičko-podravska županija, Trg Ljudevita Patačića 1, 33000 Virovitica OIB: 93362201007	glavni projektant:	Davor Mateković, dipl.ing.arh.	sadržaj:	SCHEME - INTERIJER M 1:25
građevina:	Centar za kulturu zdravlja - Rekonstrukcija dvorca Janković u Cabuni	projektant:	Davor Mateković, dipl.ing.arh.	br. t.d.	07/14
lokacija:	k.č.br. 607/2 k.o. Cabuna	suradnici:	Tomislav Stojan, dipl.ing.arh., Nataša Mandir, mag.ing.arch.	datum:	studenj 2020.
faza:	IZVEDBENI PROJEKT	direktor:	Tomislav Stojan, dipl.ing.arh.	list:	



POGLED



ELEMENTI U
PROSTORU

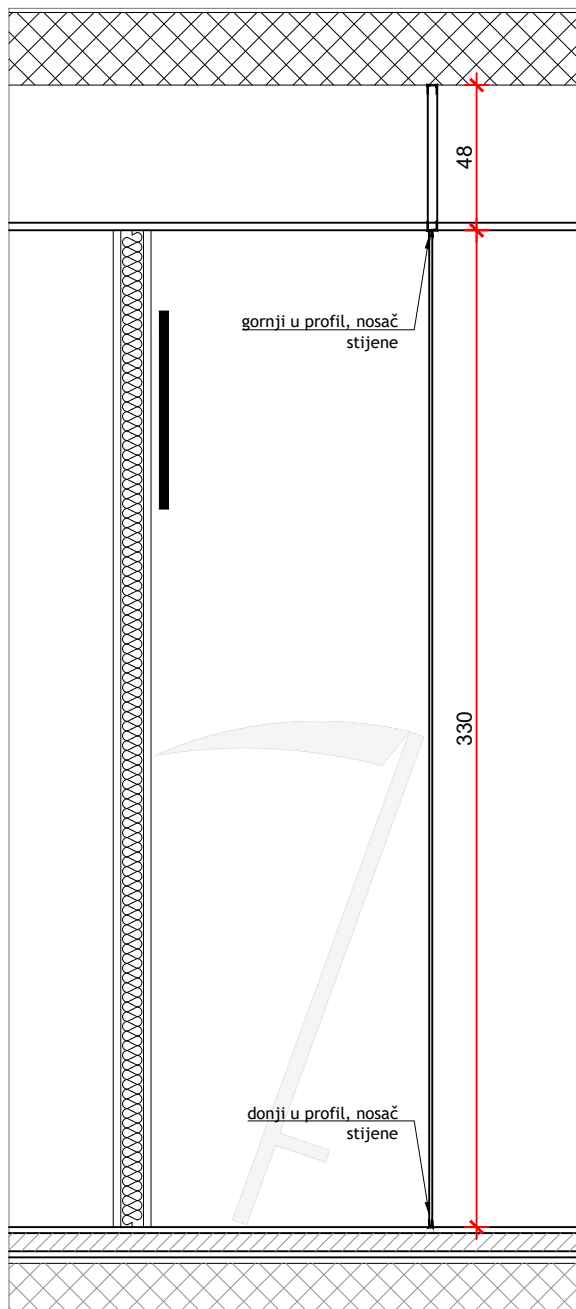
DN21.2.

ST.10.9. STAKLENA STIJENA

STAKLENA STIJENA ZA VITRINU/NIŠU OD FIKSNOG LAMINIRANOG SIGURNOSNOG STAKLA 66.2 S MOGUĆNOŠĆU DEMONTAŽE DIMENZIJA 86X330 (ŠxV). STAKLO SE FIKSIRA U U PROFILE S DONJE I GORNJE STRANE TE PO POTREBI DEMONTIRA (VIDI DETALJ).

dim 86x330 (ŠxV) KOM 1

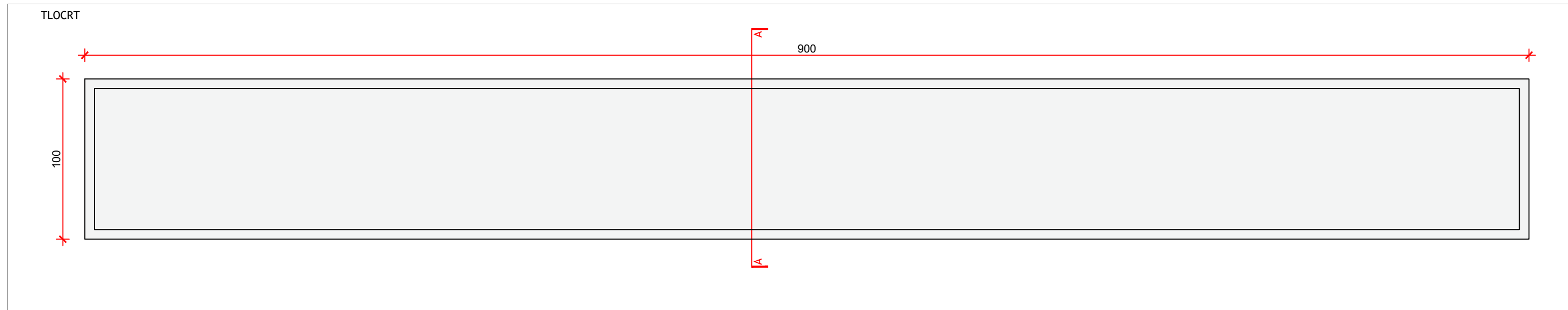
PRESJEK A-A



Proarh mateković d.o.o.
za arhitektonsko projektiranje

Kneza Mislava 15, Zagreb, 10000, Croatia
t. +385 1 46 36 015, +385 1 46 36 002, f. + 385 1 45 52 878

investitor: Virovitičko-podravaska županija, Trg Ljudevita Patačića 1, 33000 Virovitica OIB: 93362201007	glavni projektant: Davor Mateković, dipl.ing.arh. projektant: Davor Mateković, dipl.ing.arh.	sadržaj: SCHEME - INTERIJER M 1:25
građevina: Centar za kulturu zdravlja - Rekonstrukcija dvorca Janković u Cabuni	suradnici: Tomislav Stojan, dipl.ing.arh., Nataša Mandir, mag.ing.arch.	br. t.d. 07/14
lokacija: k.č.br. 607/2 k.o. Cabuna	direktor: Tomislav Stojan, dipl.ing.arh.	datum: studeni 2020.
faza: IZVEDBENI PROJEKT		list:



ELEMENTI U PROSTORU **DN22**

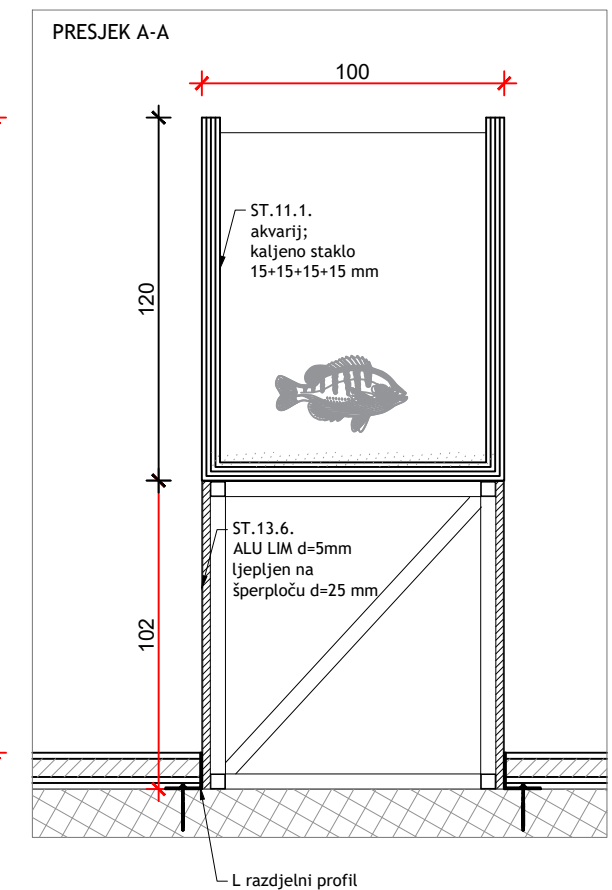
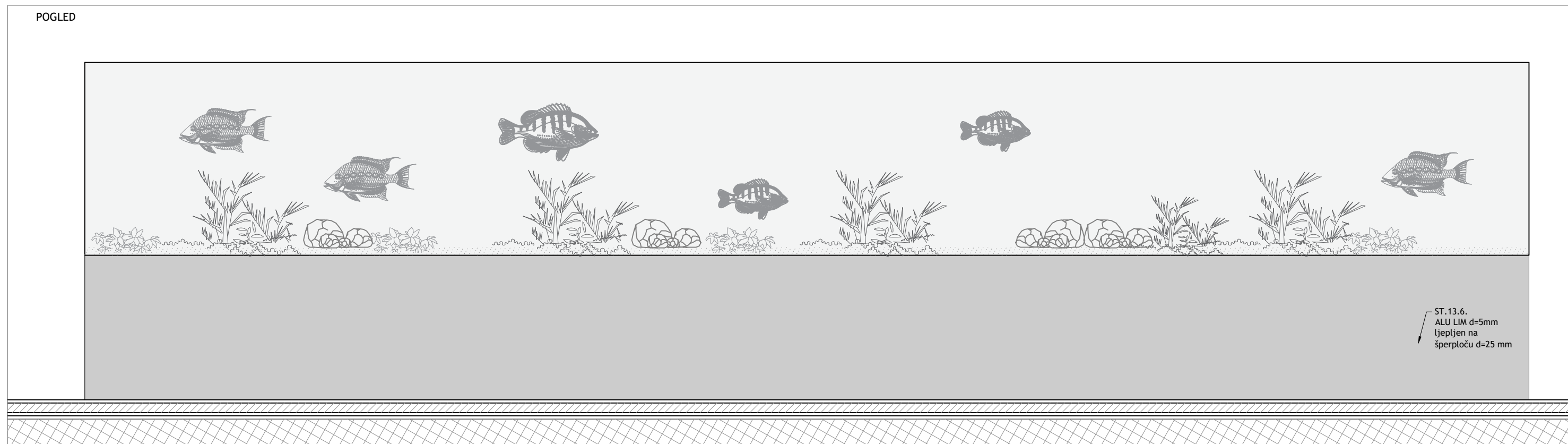
ST.11.1. AKVARIJ
 Akvarij 1050x100x120cm, 15+15+15+15mm, vanjska kaljena, sa overflow boxom na sredini i dodatim ispustom, pojačanja gore i dolje.

KOM 1

ST.11.2. AKVARIJ POSTOLJE

Stalak 900x100x90cm, 50x50/3 željezna konstrukcija

KOM 1

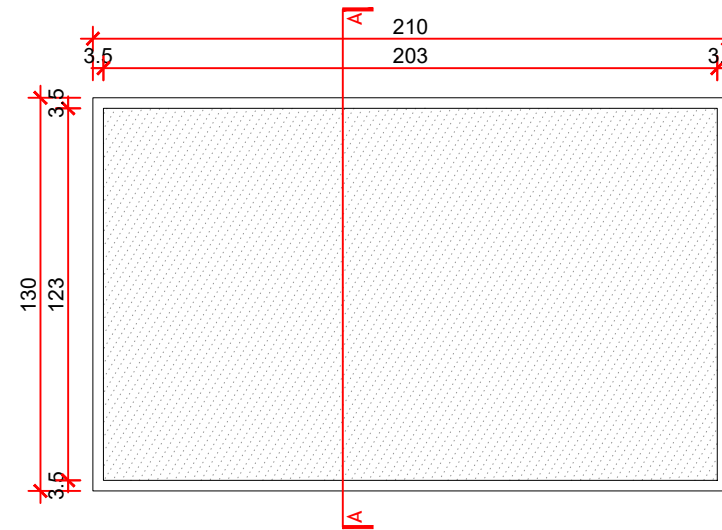


Proarh mateković d.o.o.
za arhitektonsko projektiranje

Kneza Mislava 15, Zagreb, 10000, Croatia
t. +385 1 46 36 015, +385 1 46 36 002, f. + 385 1 45 52 878

investitor: Virovitičko-podravaska županija, Trg Ljudevita Patačića 1, 33000 Virovitica OIB: 93362201007	glavni projektant: Davor Mateković, dipl.ing.arh. projektant: Davor Mateković, dipl.ing.arh.	sadržaj: HEME - INTERIJER M 1:25
građevina: Centar za kulturu zdravlja - Rekonstrukcija dvorca Janković u Cabuni	suradnici: Tomislav Stojan, dipl.ing.arh., Nataša Mandir, mag.ing.arch.	br. t.d. 07/14
lokacija: k.č.br. 607/2 k.o. Cabuna	datum: studeni 2020.	
faza: IZVEDBENI PROJEKT	direktor: Tomislav Stojan, dipl.ing.arh.	list:

TLOCRT

ELEMENTI U
PROSTORU

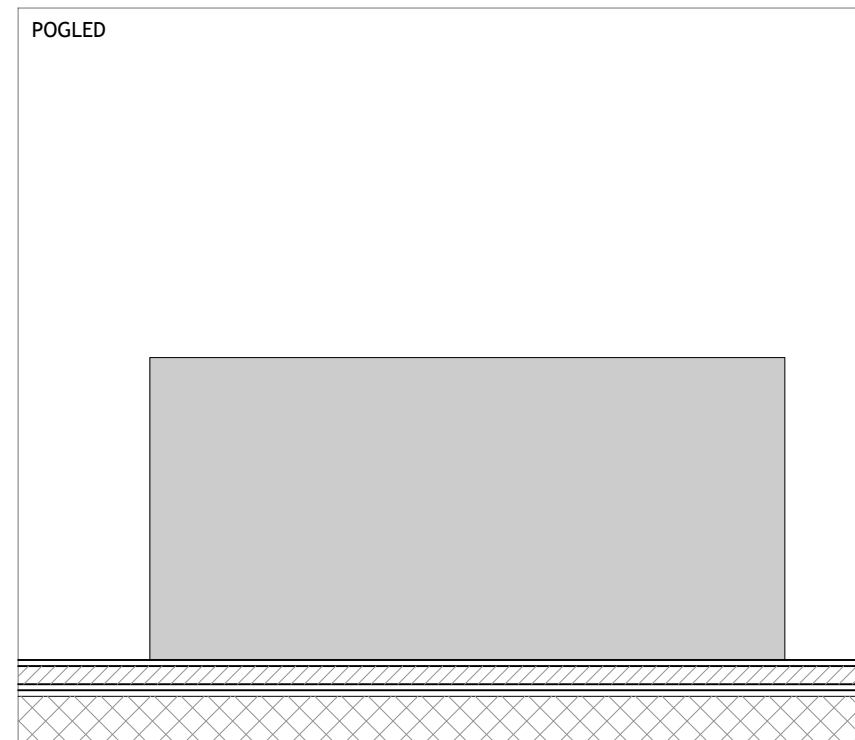
DN23

ST.13.1. POSTOLJE - AUGMENTED REALITY SANDBOX

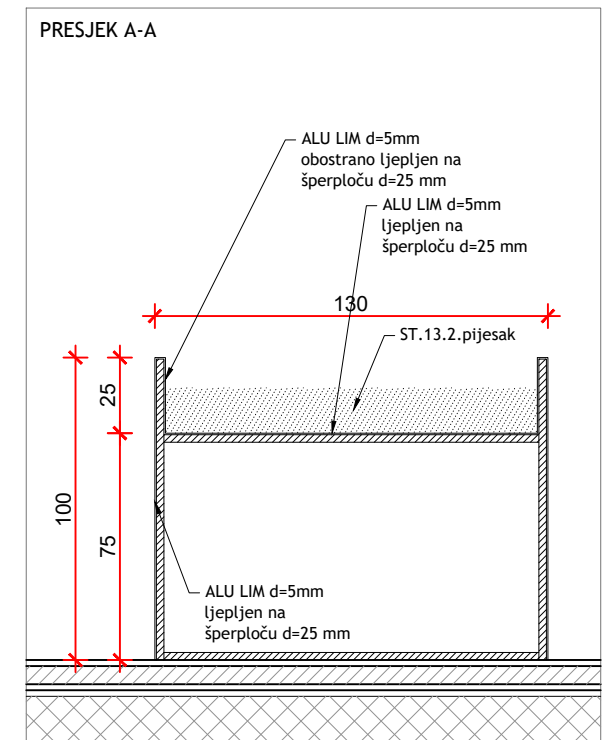
POSTOLJE OD OD ŠPERPLOČE (BLAŽUJKA) D=25 mm
OBLOŽENE ALUMIJSKIM LIMOM D= 5 mm KOJI SE LIJEPI NA
PLOČU, ZAVRŠNA OBRADA LIMA BRUŠENJEM. SPOJEVI FINO
OBRADENI. U STAVKU URAČUNATI SVE POMOĆNE
MATERIJALE I POTKONSTRUKCIJU (UKRUTE). DIMENZIJE
210x130x90 cm (ŠxDxV), GORNJA PLOHA UPUŠTENA 25
CM KAO POSUDA ZA PIJESAK.

KOM 1

POGLED



PRESJEK A-A

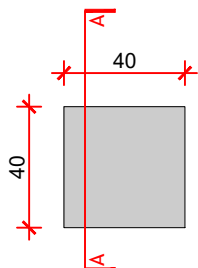


Proarh mateković d.o.o.
za arhitektonsko projektiranje

Kneza Mislava 15, Zagreb, 10000, Croatia
t. +385 1 46 36 015, +385 1 46 36 002, f. + 385 1 45 52 878

investitor:	Virovitičko-podravaska županija, Trg Ljudevita Patačića 1, 33000 Virovitica OIB: 93362201007	glavni projektant:	Davor Mateković, dipl.ing.arh.	sadržaj:	SHEME - INTERIJER
građevina:	Centar za kulturu zdravlja - Rekonstrukcija dvorca Janković u Cabuni	projektant:	Davor Mateković, dipl.ing.arh.		M 1:25
lokacija:	k.č.br. 607/2 k.o. Cabuna	suradnici:	Tomislav Stojan, dipl.ing.arh., Nataša Mandir, mag.ing.arch.	br. t.d.	07/14
faza:	IZVEDBENI PROJEKT	direktor:	Tomislav Stojan, dipl.ing.arh.	datum:	studenj 2020.
				list:	

TLOCRT

ELEMENTI U
PROSTORU

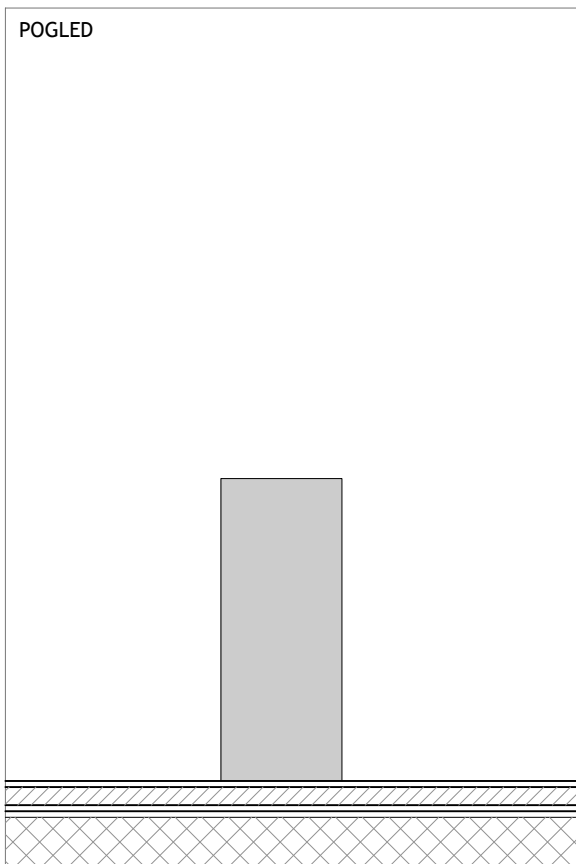
DN24

ST.13.3. POSTOLJE

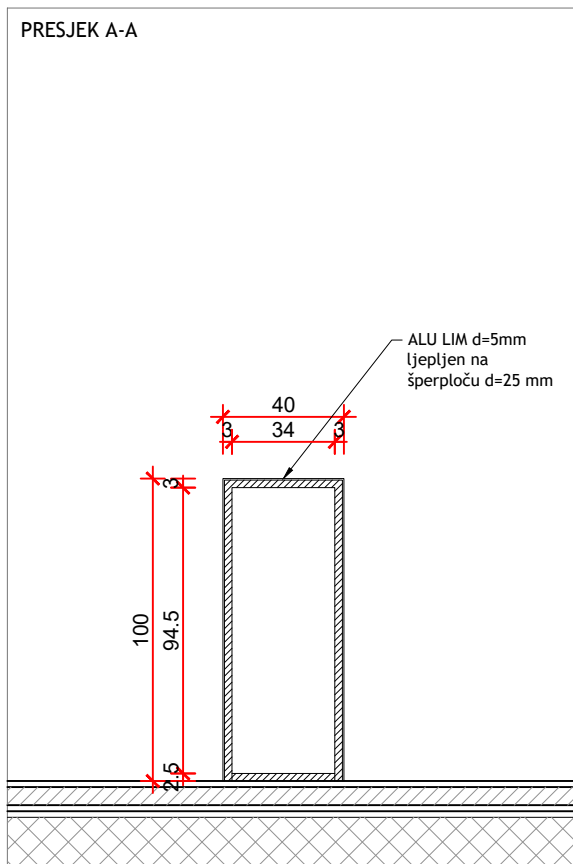
POSTOLJE OD ŠPERPLOČE (BLAŽUJKA) D=25 mm
OBLOŽENE ALUMIJSKIM LIMOM D= 5 mm KOJI SE LIJEPI NA
PLOČU, ZAVRŠNA OBRADA LIMA BRUŠENJEM. SPOJEVI FINO
OBRAĐENI. U STAVKU URAČUNATI SVE POMOĆNE
MATERIJALE I POTKONSTRUKCIJU . DIMENZIJE 40x40x100
cm (ŠxDxV).

KOM 2

POGLED



PRESJEK A-A


PROARH

 Proarh mateković d.o.o.
za arhitektonsko projektiranje

 Kneza Mislava 15, Zagreb, 10000, Croatia
t. +385 1 46 36 015, +385 1 46 36 002, f. + 385 1 45 52 878

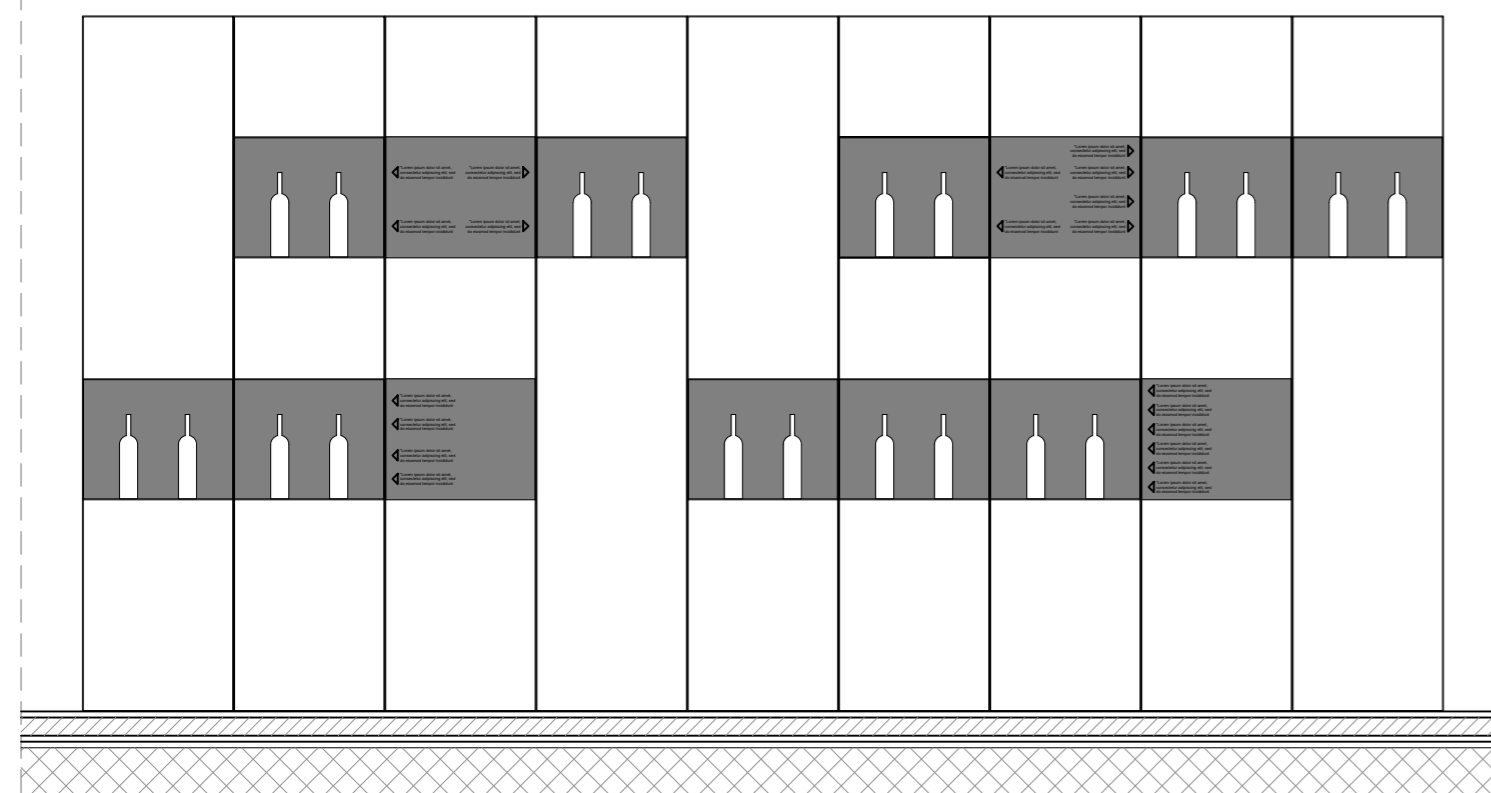
investitor:	Virovitičko-podravka županija, Trg Ljudevita Patačića 1, 33000 Virovitica OIB: 93362201007	glavni projektant:	Davor Mateković, dipl.ing.arh.	sadržaj:	SCHEME - INTERIJER M 1:25
građevina:	Centar za kulturu zdravlja - Rekonstrukcija dvorca Janković u Cabuni	projektant:	Davor Mateković, dipl.ing.arh.	br. t.d.	07/14
lokacija:	k.č.br. 607/2 k.o. Cabuna	suradnici:	Tomislav Stojan, dipl.ing.arh., Nataša Mandir, mag.ing.arch.	datum:	studen 2020.
faza:	IZVEDBENI PROJEKT	direktor:	Tomislav Stojan, dipl.ing.arh.	list:	

ST.14.1. IZLOŽBENI PARAVAN

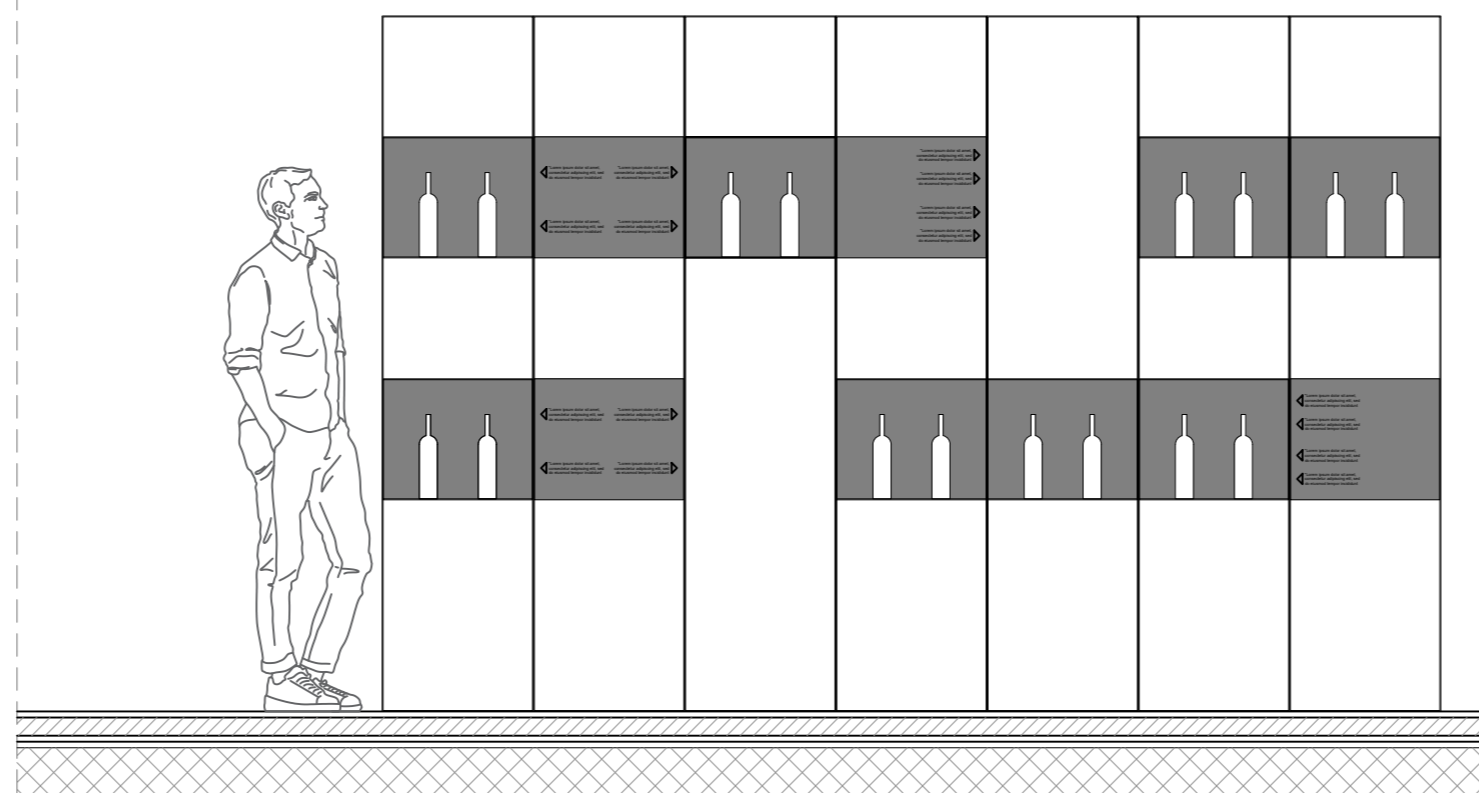
PARAVAN KVADRATNOG TLOCRTA BEZ JEDNOG KUTA.
KONSTRUKCIJA OKVIRI OD ČELIČNOG LIMA d=5mm
DIMENZIJE 50x25x230 cm (ŠxDxV) MEĐUSOBNO POVEZANI
VIJCIMA S UKRAŠNIM MATICAMA. POLICE S 3 ZATVORENE
STRANICE UREZANE U KONSTRUKTIVNE OKVIRE KAO
UKRUTA, ČELIČNI LIM d=4mm. ELEMENT SE SASTOJI OD 26
ČELIČNIH OKVIRA GORE NAVEDENIH DIMENZIJA I 41
POLICE KOJE SU OKRENUTE ILI PREMA UNUTRA ILI PREMA
VAN.

KOMPL 1

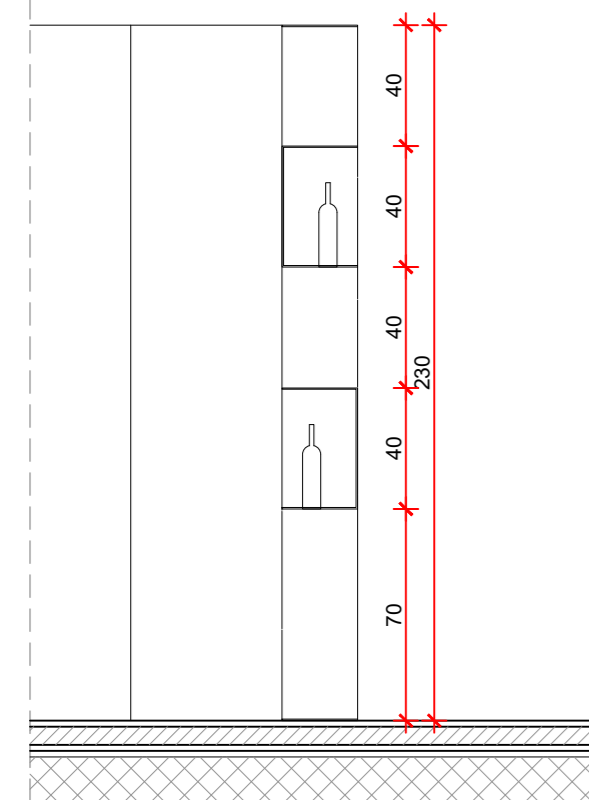
POGLED



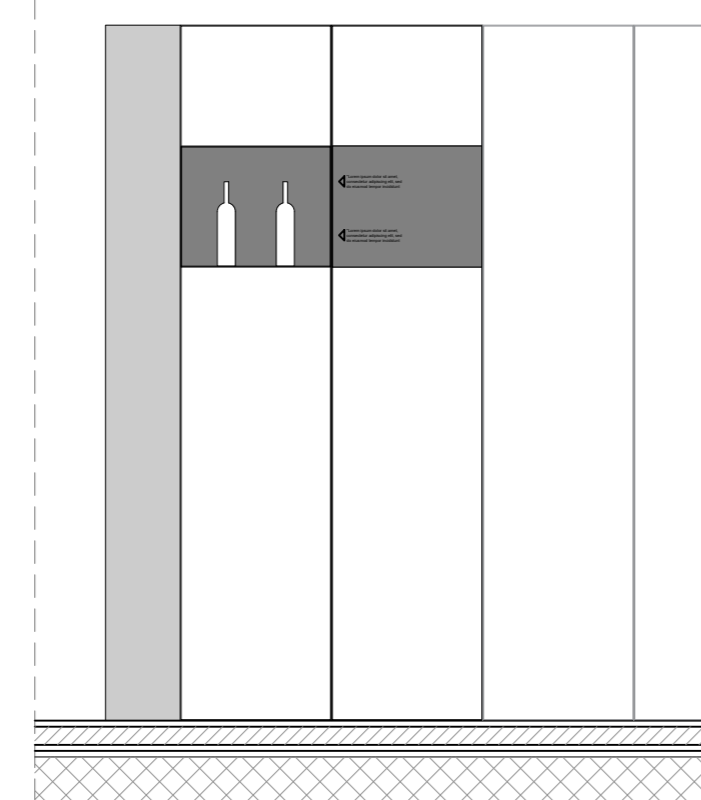
POGLED



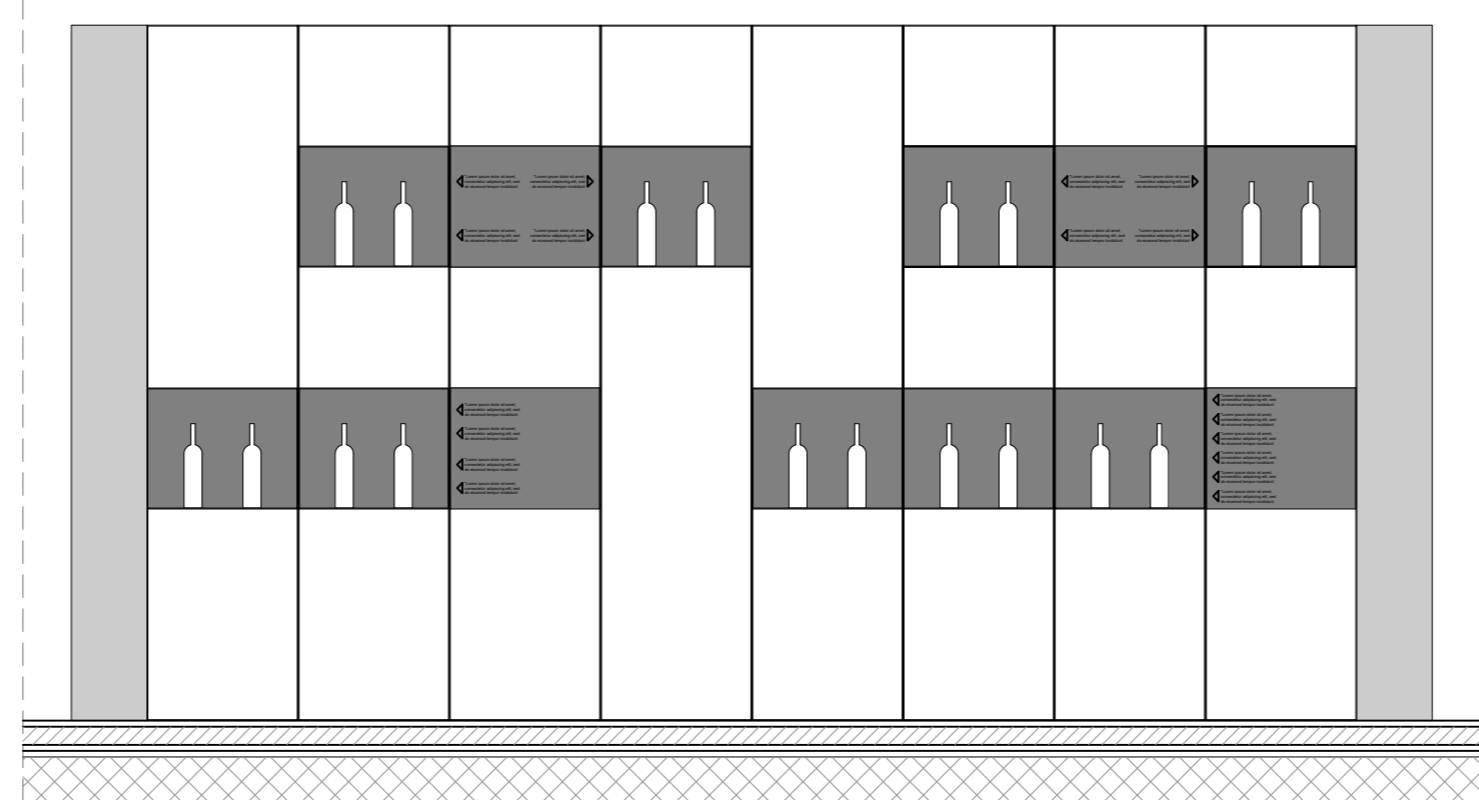
PRESJEK A-A



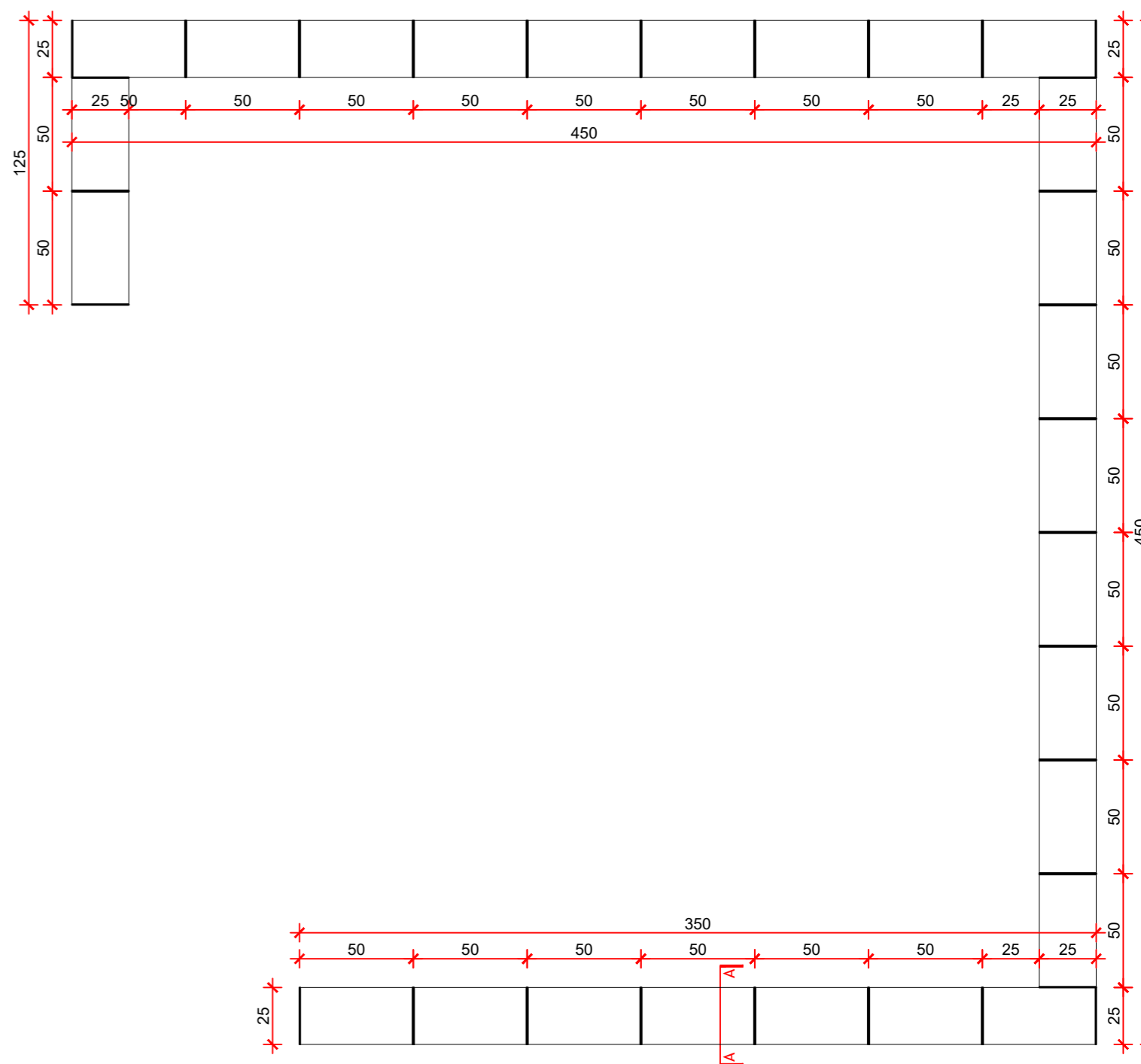
POGLED



POGLED



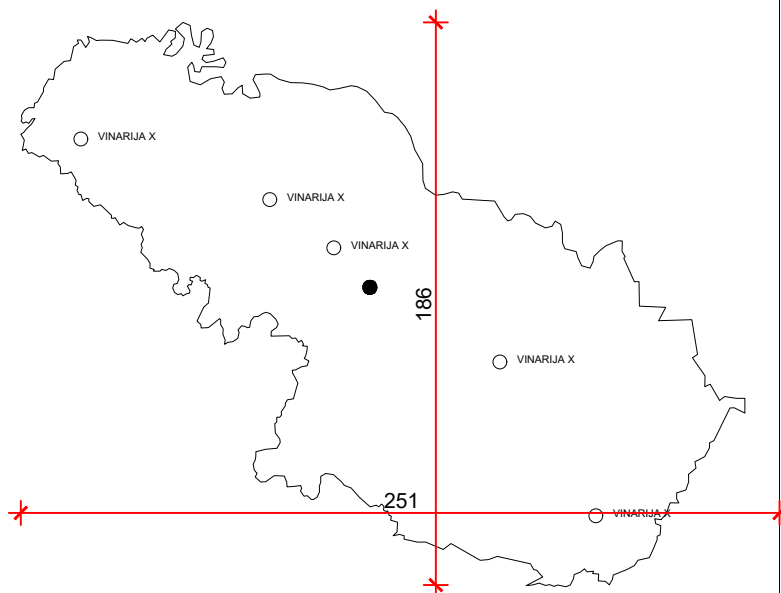
TLOCRT



ST.14.2. KARTA VPŽ

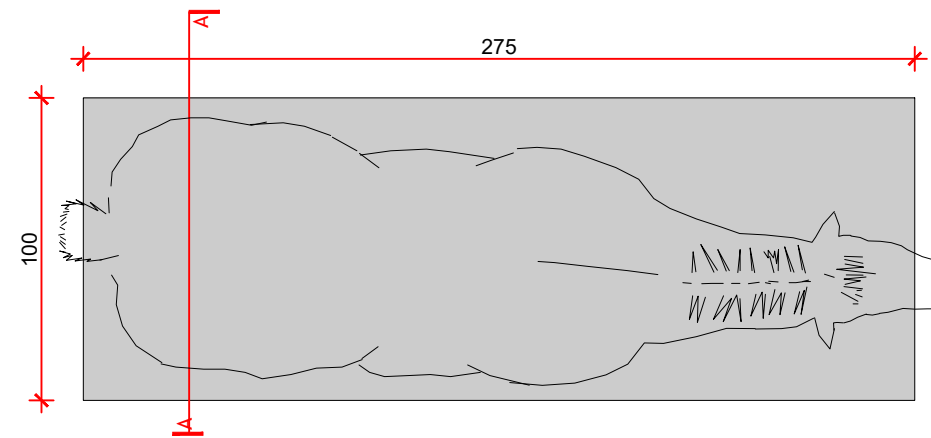
KARTA VIROVITIČKO-PODRAVSKE ŽUPANIJE IZREZANA U MEDIJAPANU D=18MM I FIKSIRANA NA ZID. NA KARTI SU OZNAČENE VINARIJE VPŽ, LOKACIJA DVORCA U CABUNI I OSTALE ZNAMENITOSTI PREMA DOGOVORU S KUSTOSOM TEHNIKOM DIGITALNOG TISKA NA MEDIJAPAN. DIMENZIJA KARTE 240X186 cm. (±-5%).

KOMPL 1



investitor: Virovitičko-podravska županija, Trg Ljudevita Patačića 1, 33000 Virovitica OIB: 93362201007	glavni projektant: Davor Mateković, dipl.ing.arh.	sadržaj: SCHEME - INTERIJER M 1:25
građevina: Centar za kulturu zdravlja - Rekonstrukcija dvorca Janković u Cabuni	projektant: Davor Mateković, dipl.ing.arh.	br. t.d. 07/14
lokacija: k.č.br. 607/2 k.o. Cabuna	suradnici: Tomislav Stojan, dipl.ing.arh., Nataša Mandir, mag.ing.arch.	datum: studeni 2020.
faza: IZVEDBENI PROJEKT	direktor: Tomislav Stojan, dipl.ing.arh.	list:

TLOCRT

ELEMENTI U
PROSTORU

DN26

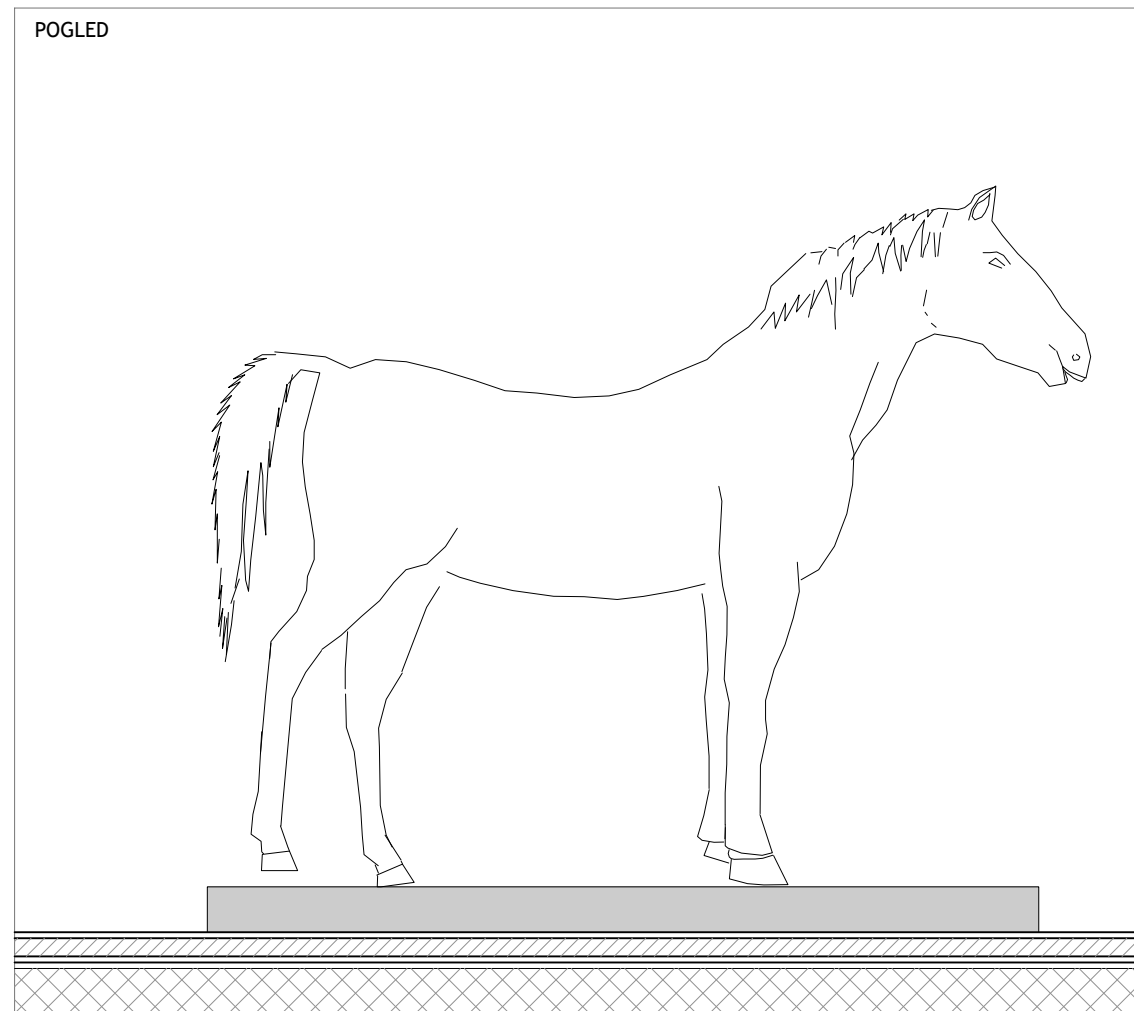
ST.15.1. DRVENA SKULPTURA KONJA S POSTOLJEM

OD ŠPERPLOČE (BLAŽUJKA) D=25 mm OBLOŽEN
ALUMIJSKIM LIMOM D= 5 mm KOJI SE LIJEPI NA PLOČU,
ZAVRŠNA OBRADA LIMA BRUŠENJEM. SPOJEVI FINO
OBRADENI.

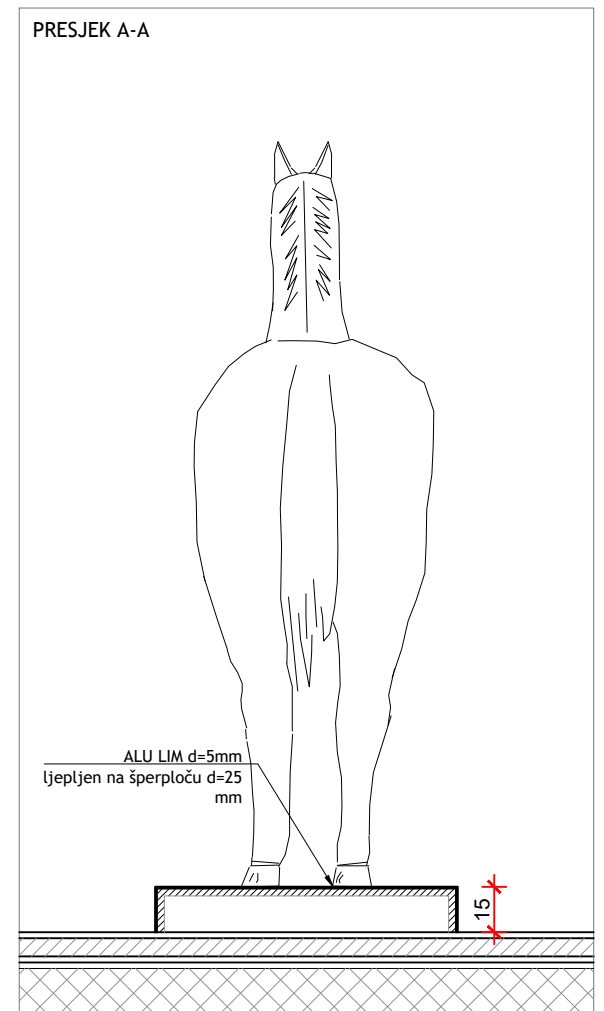
KONJ-DRVENA SKULPTURA, IZREZBARENO

KOMPL 1

POGLED



PRESJEK A-A

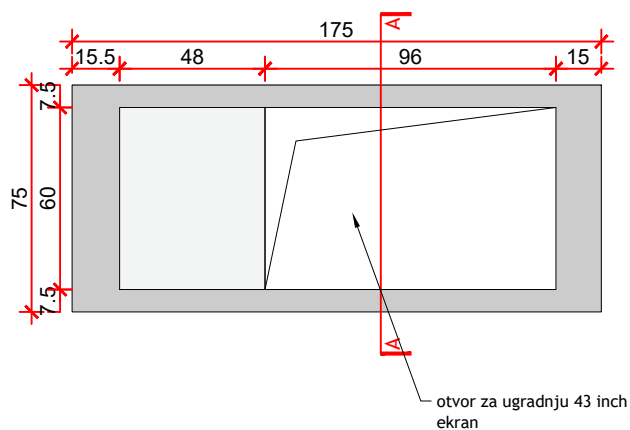

PROARH

 Proarh mateković d.o.o.
za arhitektonsko projektiranje

 Kneza Mislava 15, Zagreb, 10000, Croatia
t. +385 1 46 36 015, +385 1 46 36 002, f. + 385 1 45 52 878

investitor:	Virovitičko-podravska županija, Trg Ljudevita Patačića 1, 33000 Virovitica OIB: 93362201007	glavni projektant:	Davor Mateković, dipl.ing.arh.	sadržaj:	SHEME - INTERIJER
građevina:	Centar za kulturu zdravlja - Rekonstrukcija dvorca Janković u Cabuni	projektant:	Davor Mateković, dipl.ing.arh.		M 1:25
lokacija:	k.č.br. 607/2 k.o. Cabuna	suradnici:	Tomislav Stojan, dipl.ing.arh., Nataša Mandir, mag.ing.arch.	br. t.d.	07/14
faza:	IZVEDBENI PROJEKT	direktor:	Tomislav Stojan, dipl.ing.arh.	datum:	studeni 2020.
				list:	

TLOCRT

ELEMENTI U
PROSTORU

DN27

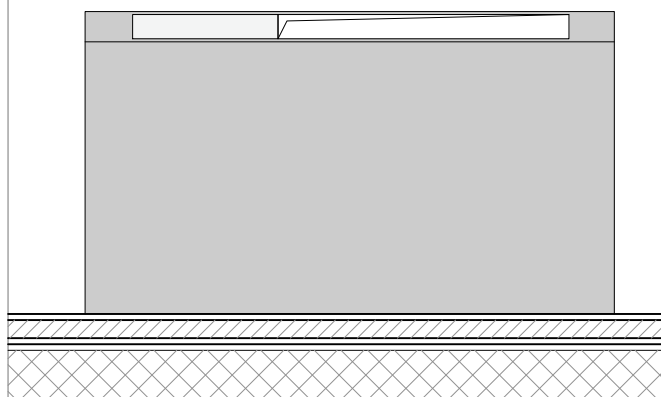
ST.16.2. POSTOLJE ZA INTERAKTIVNU KARTU

POSTOLJE OD OD ŠPERPLOČE (BLAŽUJKA) D=25 mm
OBLOŽEN ALUMIJSKIM LIMOM D= 5 mm KOJI SE LIJEPI NA
PLOČU, ZAVRŠNA OBRADA LIMA BRUŠENJEM. SPOJEVI FINO
OBRADENI.

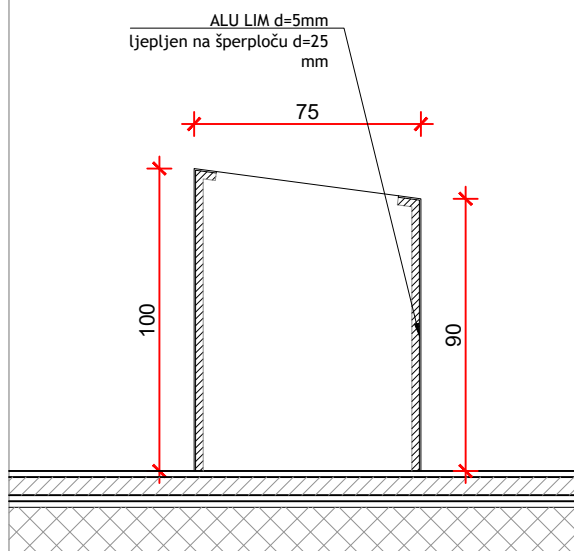
POSTOLJE U OBLIKU PRAVILNOG KVADRA DIMENZIJE
75x175x90cm (ŠxDxV). GORNJA POVRŠINA POSTAMENTA
IZVEDENA U KOSINI SA OTVOROM ZA UGRADNJU
INTERAKTIVNOG EKRANA (DIMENZIJA EKRANA 43").
SPOJEVI IZVEDENI VARENJEM. NA GORNJOJ PLOHI KRAJ
EKRA NA PREDVIDJETI PLOČU OD FOREXA NA KOJE SE
PRINTAJU TEKST I SLIKE.

KOM 1

POGLED



PRESJEK A-A

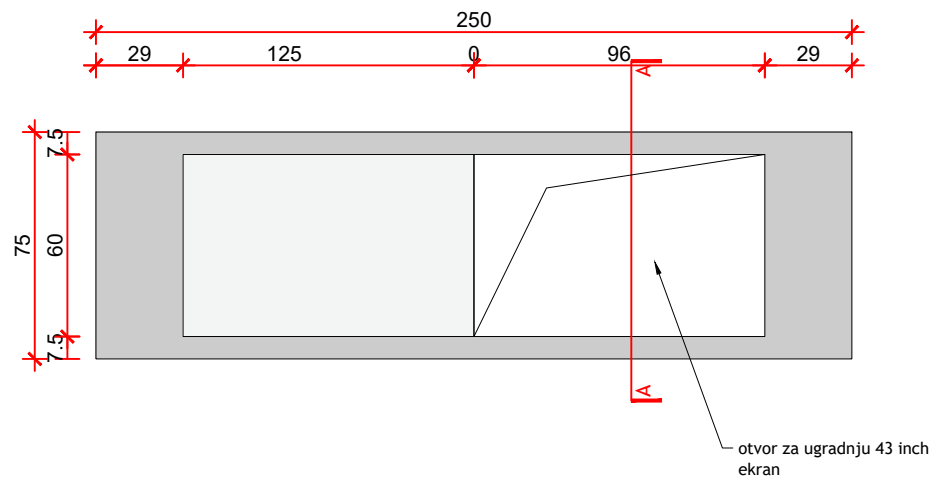

PROARH

 Proarh mateković d.o.o.
za arhitektonsko projektiranje

 Kneza Mislava 15, Zagreb, 10000, Croatia
t. +385 1 46 36 015, +385 1 46 36 002, f. + 385 1 45 52 878

investitor:	Virovitičko-podravka županija, Trg Ljudevita Patačića 1, 33000 Virovitica OIB: 93362201007	glavni projektant:	Davor Mateković, dipl.ing.arh.	sadržaj:	SCHEME - INTERIJER M 1:25
građevina:	Centar za kulturu zdravlja - Rekonstrukcija dvorca Janković u Cabuni	projektant:	Davor Mateković, dipl.ing.arh.	br. t.d.	07/14
lokacija:	k.č.br. 607/2 k.o. Cabuna	suradnici:	Tomislav Stojan, dipl.ing.arh., Nataša Mandir, mag.ing.arch.	datum:	studenj 2020.
faza:	IZVEDBENI PROJEKT	direktor:	Tomislav Stojan, dipl.ing.arh.	list:	

TLOCRT



ELEMENTI U PROSTORU

DN28

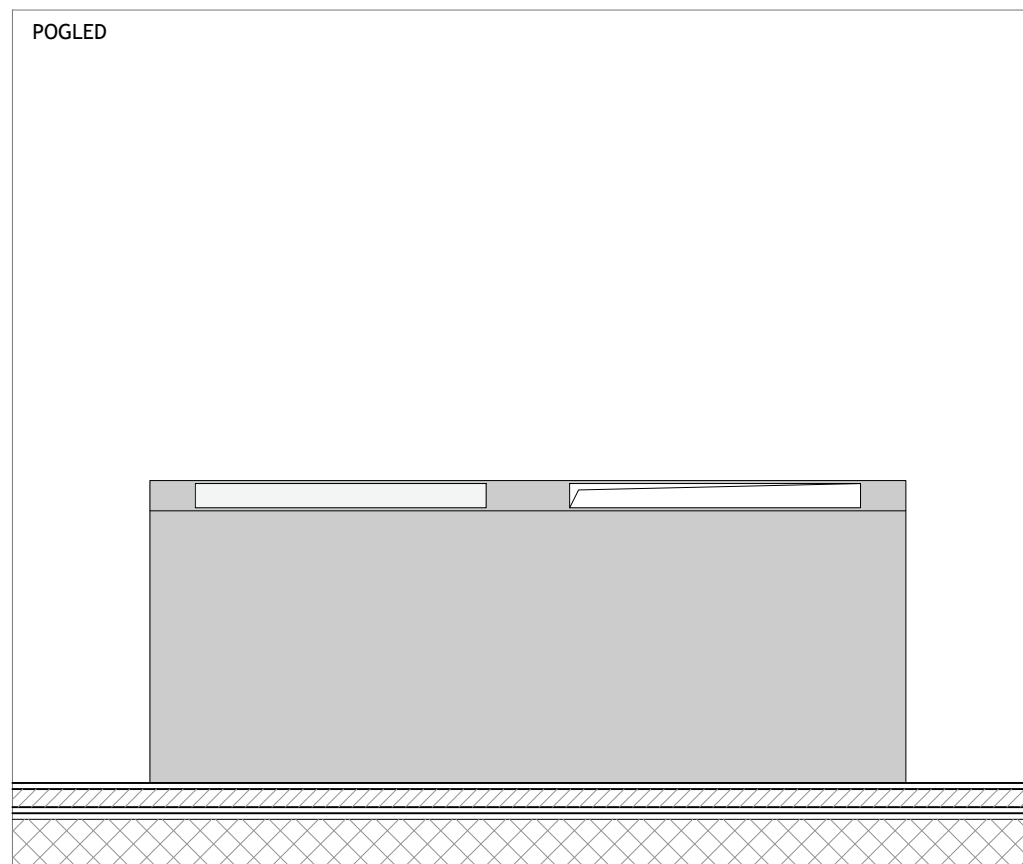
ST.16.2. POSTOLJE ZA INTERAKTIVNU KARTU

POSTOLJE OD ŠPERPLOČE (BLAŽUJKA) D=25 mm OBLOŽEN ALUMIJSKIM LIMOM D= 5 mm KOJI SE LIJEPI NA PLOČU, ZAVRŠNA OBRADA LIMA BRUŠENJEM. SPOJEVI FINO OBRADENI.

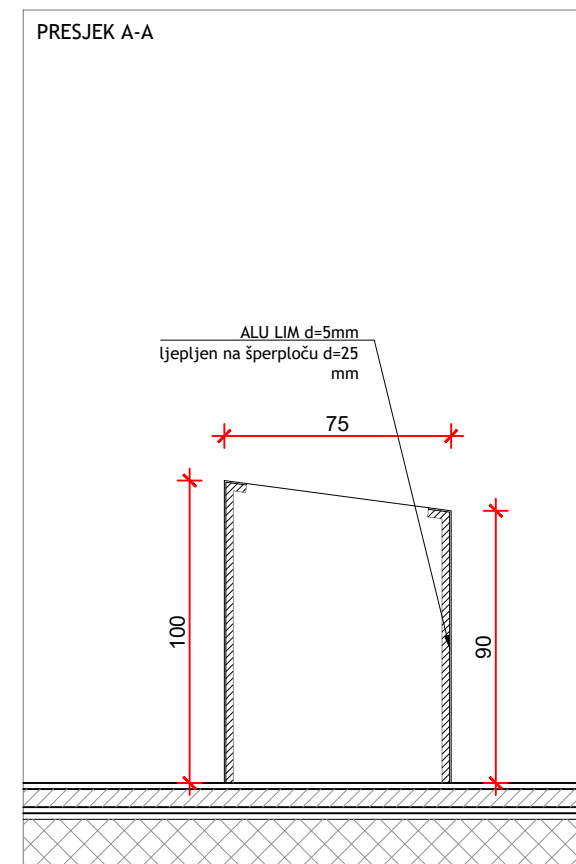
POSTOLJE U OBLIKU PRAVILNOG KVADRA DIMENZIJE 75x250x90cm (ŠxDxV). GORNJA POVRŠINA POSTAMENTA IZVEDENA U KOSINI SA OTVOROM ZA UGRADNJU INTERAKTIVNOG EKRANA (DIMENZIJA EKRANA 43"). SPOJEVI IZVEDENI VARENJEM. NA GORNJOJ PLOHI KRAJ EKRANA PREDVIDJETI PLOČU OD FOREXA NA KOJE SE PRINTAJU TEKST I SLIKE.

KOM 1

POGLED



PRESJEK A-A

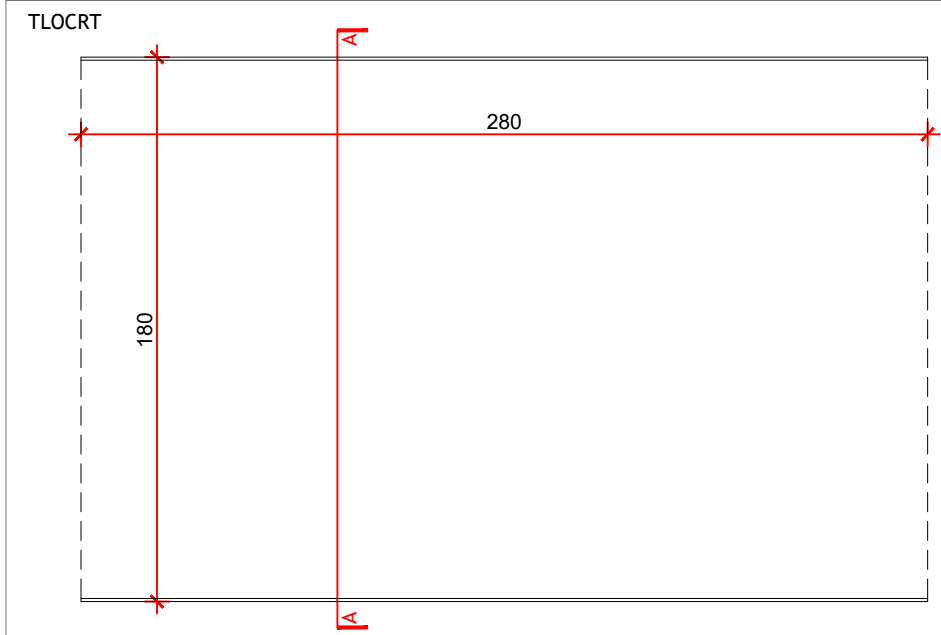


PROARH

Proarh mateković d.o.o.
za arhitektonsko projektiranje

Kneza Mislava 15, Zagreb, 10000, Croatia
t. +385 1 46 36 015, +385 1 46 36 002, f. + 385 1 45 52 878

investitor:	Virovitičko-podravaska županija, Trg Ljudevita Patačića 1, 33000 Virovitica OIB: 93362201007	glavni projektant:	Davor Mateković, dipl.ing.arh.	sadržaj:	SHEME - INTERIJER
građevina:	Centar za kulturu zdravlja - Rekonstrukcija dvorca Janković u Cabuni	projektant:	Davor Mateković, dipl.ing.arh.		M 1:25
lokacija:	k.č.br. 607/2 k.o. Cabuna	suradnici:	Tomislav Stojan, dipl.ing.arh., Nataša Mandir, mag.ing.arch.	br. t.d.	07/14
faza:	IZVEDBENI PROJEKT	direktor:	Tomislav Stojan, dipl.ing.arh.	datum:	studenj 2020.
				list:	

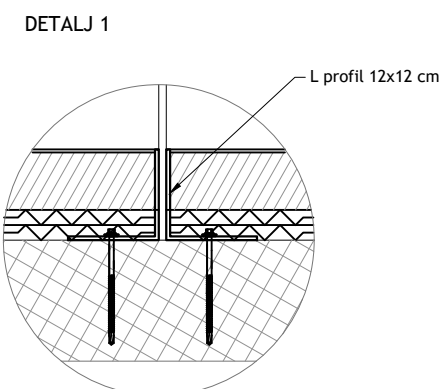
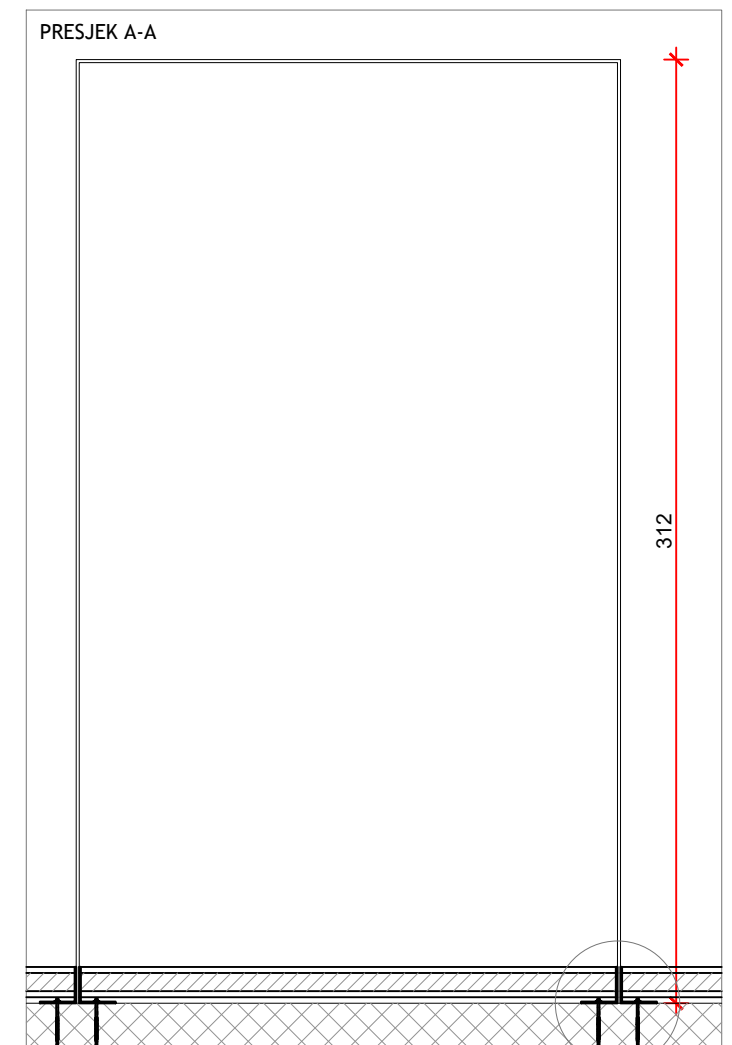
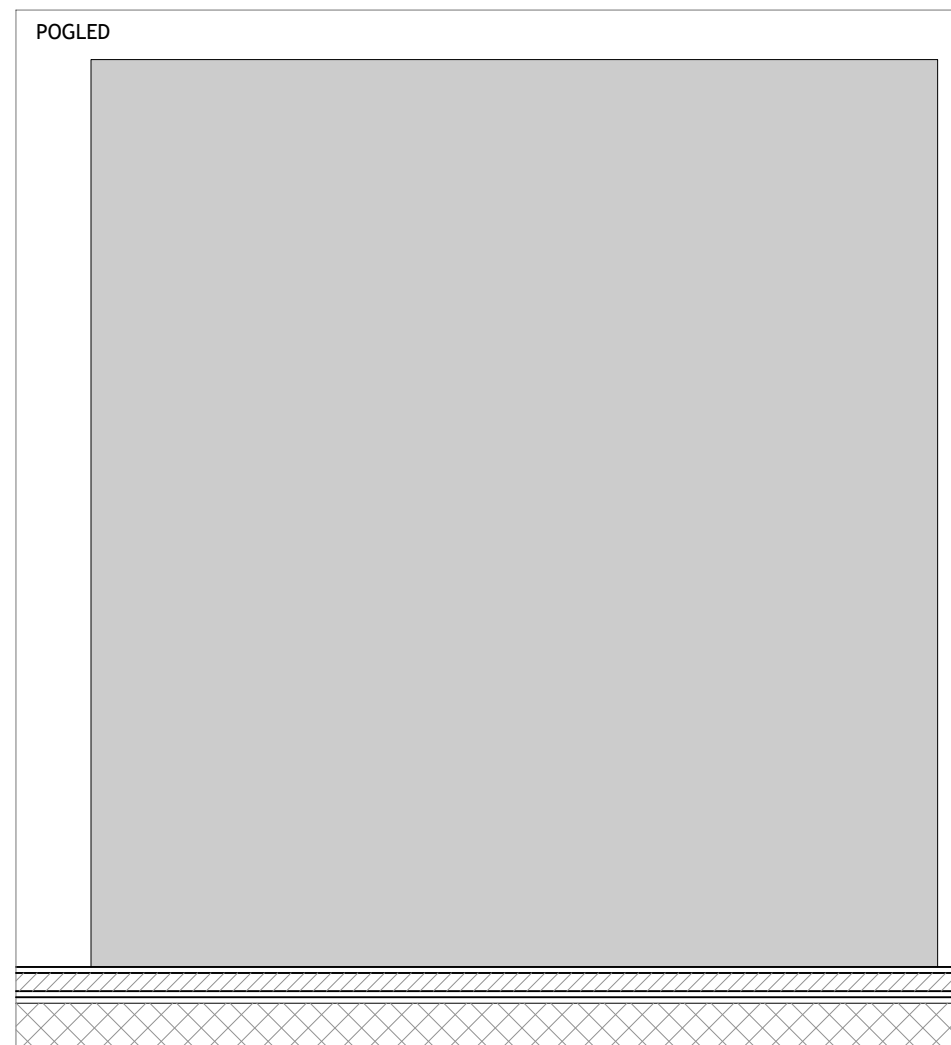


PROLAZI **DN29**

ST.21. PROLAZ SAMOSTOJEĆI - PRIZEMLJE

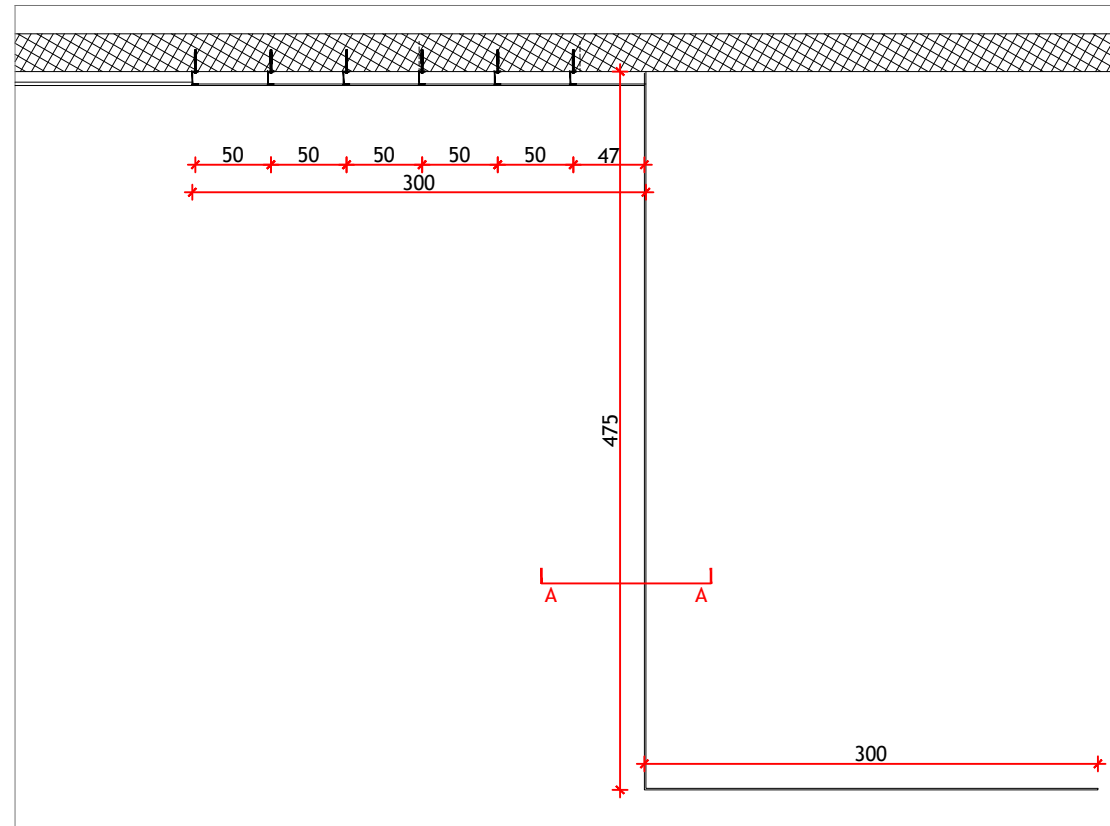
SAMOSTOJEĆI PROLAZ, OKVIR "U" OBLIKA IZRAĐENI OD TOPLO VALJANOG ČELIČNOG LIMA d=10mm BEZ OBRADJE (TAMNIJE BOJE) LAKIRAN BEZBOJNIM LAKOM DA SE ZADRŽI PATINA, DIMENZIJE ELEMNTA 180x280x300cm (ŠxDxV). SPOJEVI IZVEDENI VARENJEM.

KOM 1



investitor:	Virovitičko-podravaska županija, Trg Ljudevita Patačića 1, 33000 Virovitica OIB: 93362201007	glavni projektant:	Davor Mateković, dipl.ing.arh.	sadržaj:	SHEME - INTERIJER
građevina:	Centar za kulturu zdravlja - Rekonstrukcija dvorca Janković u Cabuni	projektant:	Davor Mateković, dipl.ing.arh.	br. t.d.	M 1:25
lokacija:	k.č.br. 607/2 k.o. Cabuna	suradnici:	Tomislav Stojan, dipl.ing.arh., Nataša Mandir, mag.ing.arch.	datum:	07/14 studenj 2020.
faza:	IZVEDBENI PROJEKT	direktor:	Tomislav Stojan, dipl.ing.arh.	list:	

TLOCRT



PROLAZI

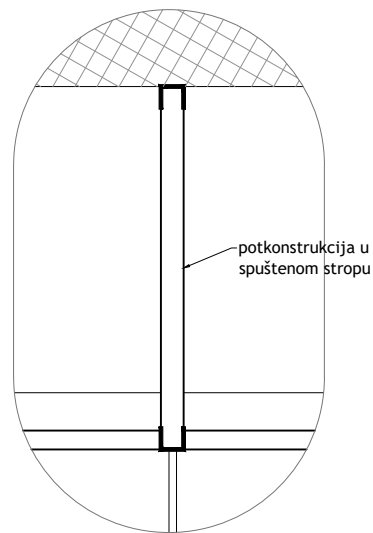
DN30

ST.22. PROLAZ SAMOSTOJEĆI "Z" - PRIZEMLJE

SAMOSTOJEĆI PROLAZ "Z" OBLIKA IZRAĐENI OD TOPLO VALJANOG ČELIČNOG LIMA d=10mm BEZ OBRADJE (TAMNIJE BOJE) LAKIRAN BEZBOJNIM LAKOM DA SE ZADRŽI PATINA, DIMENZIJE ELEMNTA 300+475+300cm, VISINE 330cm. SPOJEVI IZVEDENI VARENJEM.

KOM 1

DETALJ 1

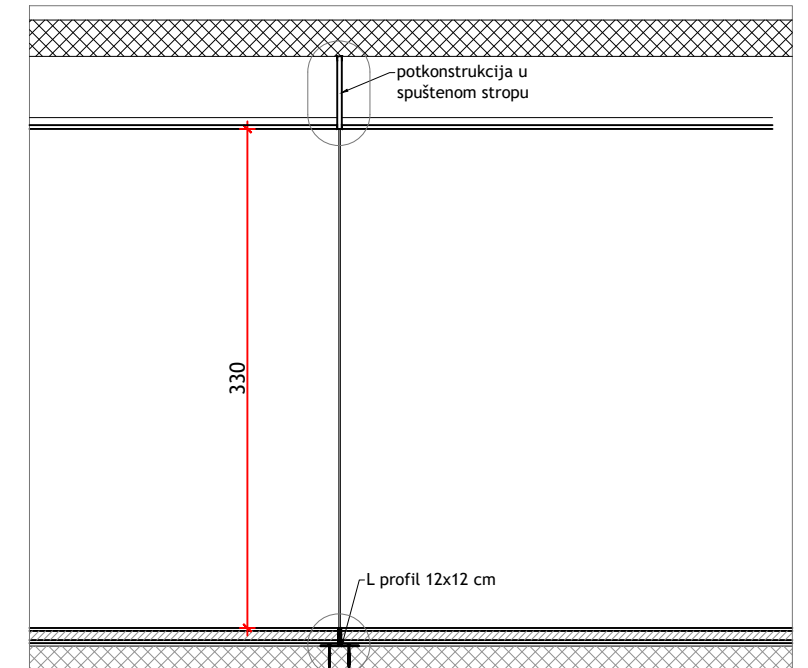


potkonstrukcija u spušenom stropu

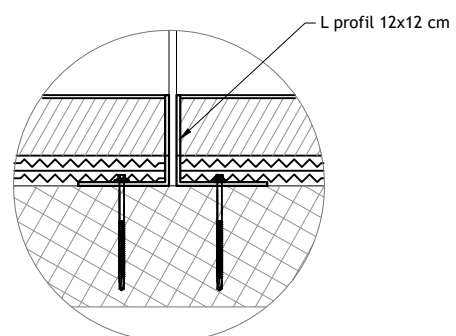
POGLED



PRESJEK A-A



DETALJ 2



L profil 12x12 cm

PROARH

Proarh mateković d.o.o.
za arhitektonsko projektiranje

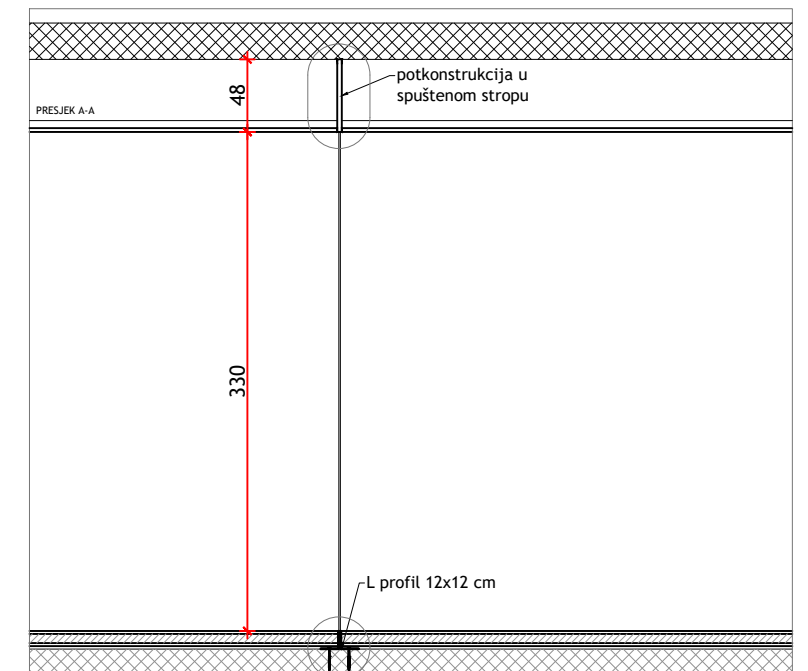
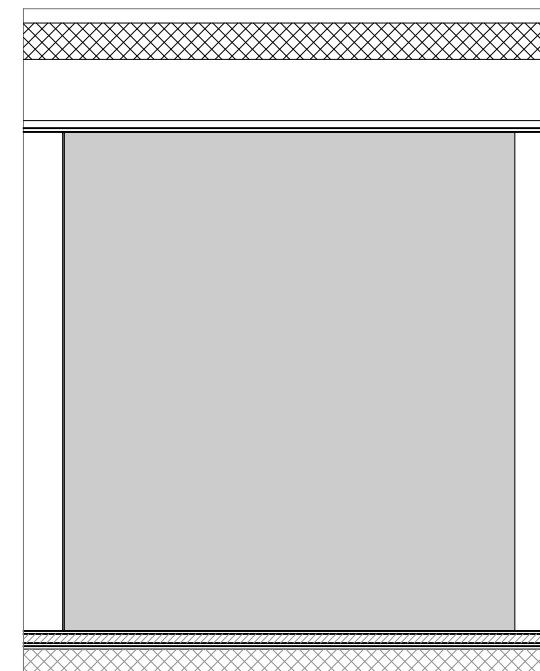
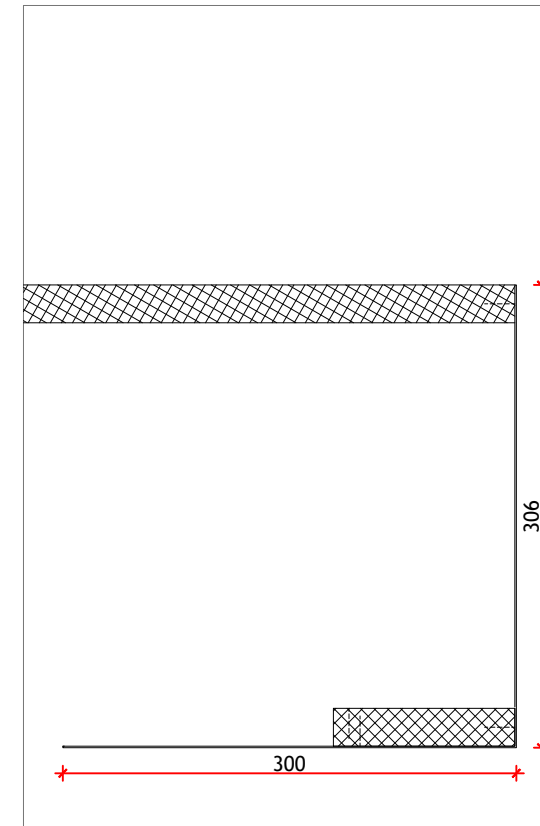
Kneza Mislava 15, Zagreb, 10000, Croatia
t. +385 1 46 36 015, +385 1 46 36 002, f. + 385 1 45 52 878

investitor:	Virovitičko-podravaska županija, Trg Ljudevita Patačića 1, 33000 Virovitica OIB: 93362201007	glavni projektant:	Davor Mateković, dipl.ing.arh.	sadržaj:	SCHEME - INTERIJER
građevina:	Centar za kulturu zdravlja - Rekonstrukcija dvorca Janković u Cabuni	projektant:	Davor Mateković, dipl.ing.arh.	br. t.d.	M 1:50
lokacija:	k.č.br. 607/2 k.o. Cabuna	suradnici:	Tomislav Stojan, dipl.ing.arh., Nataša Mandir, mag.ing.arch.	datum:	07/14 studenti 2020.
faza:	IZVEDBENI PROJEKT	direktor:	Tomislav Stojan, dipl.ing.arh.	list:	

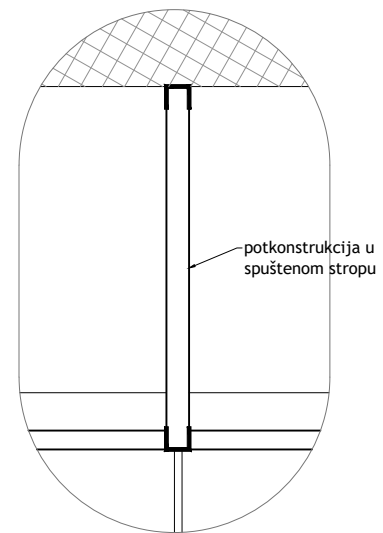
ST.23. PROLAZ SAMOSTOJEĆI "L" - PRIZEMLJE

SAMOSTOJEĆI PROLAZ "L" OBLIKA IZRAĐENI OD TOPLO VALJANOG ČELIČNOG LIMA d=10mm BEZ OBRADJE (TAMNIJE BOJE) LAKIRAN BEZBOJNIM LAKOM DA SE ZADRŽI PATINA, DIMENZIJE ELEMNTA 300+306, VISINE 330cm. SPOJEVI IZVEDENI VARENJEM.

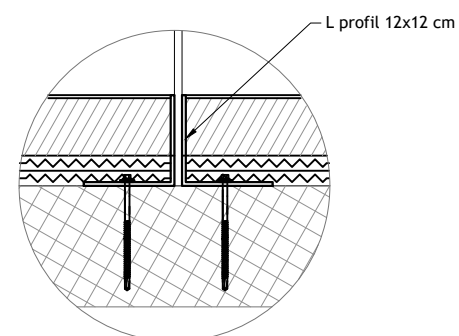
KOM 1



DETALJ 1



DETALJ 2

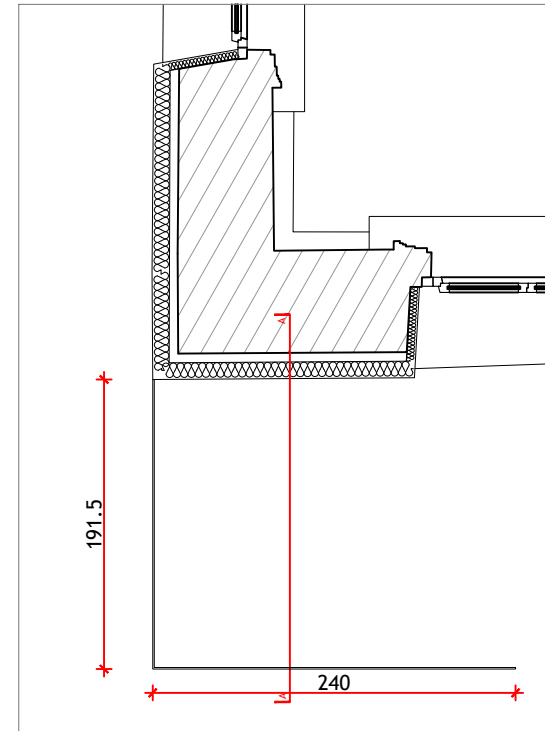


investitor:	Virovitičko-podravška županija, Trg Ljudevita Patačića 1, 33000 Virovitica OIB: 93362201007	glavni projektant:	Davor Mateković, dipl.ing.arh.	sadržaj:	SHEME - INTERIJER
građevina:	Centar za kulturu zdravlja - Rekonstrukcija dvorca Janković u Cabuni	projektant:	Davor Mateković, dipl.ing.arh.	br. t.d.	M 1:50
lokacija:	k.č.br. 607/2 k.o. Cabuna	suradnici:	Tomislav Stojan, dipl.ing.arh., Nataša Mandir, mag.ing.arch.	datum:	07/14 studenti 2020.
faza:	IZVEDBENI PROJEKT	direktor:	Tomislav Stojan, dipl.ing.arh.	list:	

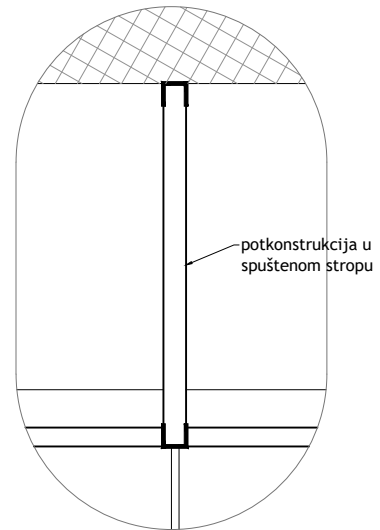
ST.23. PROLAZ SAMOSTOJEĆI "L" - PRIZEMLJE

SAMOSTOJEĆI PROLAZ "L" OBLIKA IZRAĐENI OD TOPLO VALJANOG ČELIČNOG LIMA d=10mm BEZ OBRADJE (TAMNIJE BOJE) LAKIRAN BEZBOJNIM LAKOM DA SE ZADRŽI PATINA, DIMENZIJE ELEMNTA 240+192cm, VISINE 330cm. SPOJEVI IZVEDENI VARENJEM.

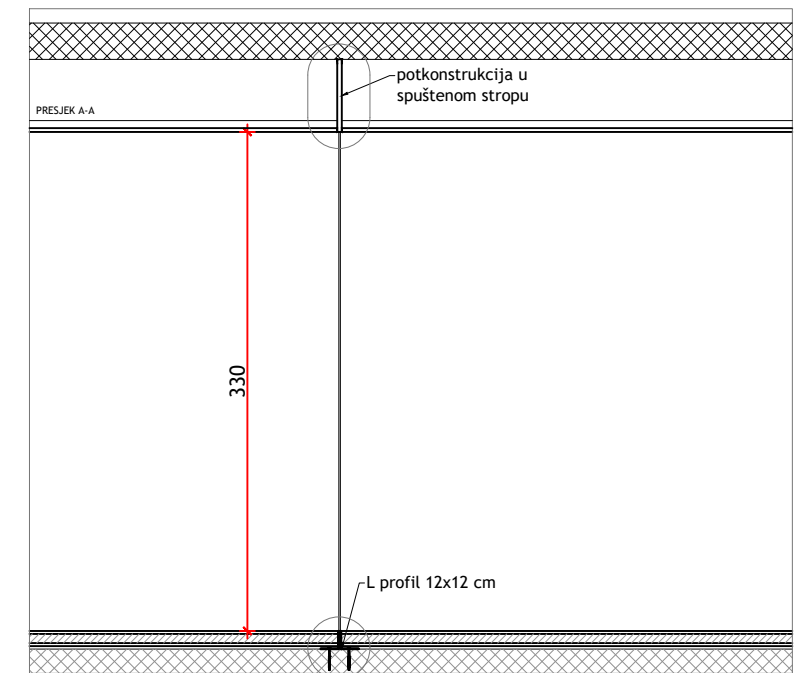
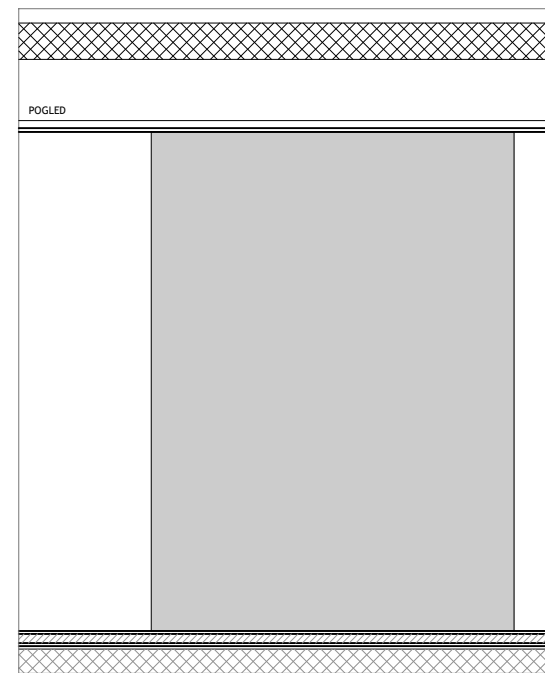
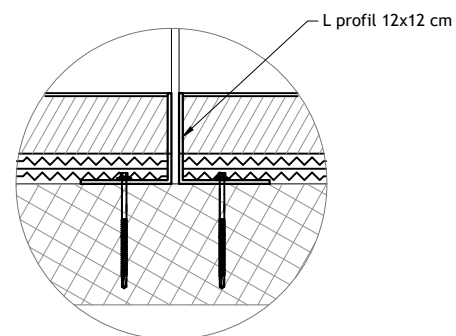
KOM 1



DETALJ 1



DETALJ 2



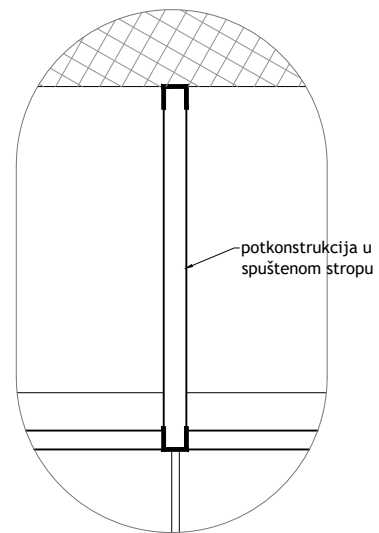
investitor:	Virovitičko-podravška županija, Trg Ljudevita Patačića 1, 33000 Virovitica OIB: 93362201007	glavni projektant:	Davor Mateković, dipl.ing.arh.	sadržaj:	SCHEME - INTERIJER
građevina:	Centar za kulturu zdravlja - Rekonstrukcija dvorca Janković u Cabuni	projektant:	Davor Mateković, dipl.ing.arh.	br. t.d.	M 1:50
lokacija:	k.č.br. 607/2 k.o. Cabuna	suradnici:	Tomislav Stojan, dipl.ing.arh., Nataša Mandir, mag.ing.arch.	datum:	07/14 studenti 2020.
faza:	IZVEDBENI PROJEKT	direktor:	Tomislav Stojan, dipl.ing.arh.	list:	

ST.24. PROLAZ SAMOSTOJEĆI "I" - PRIZEMLJE

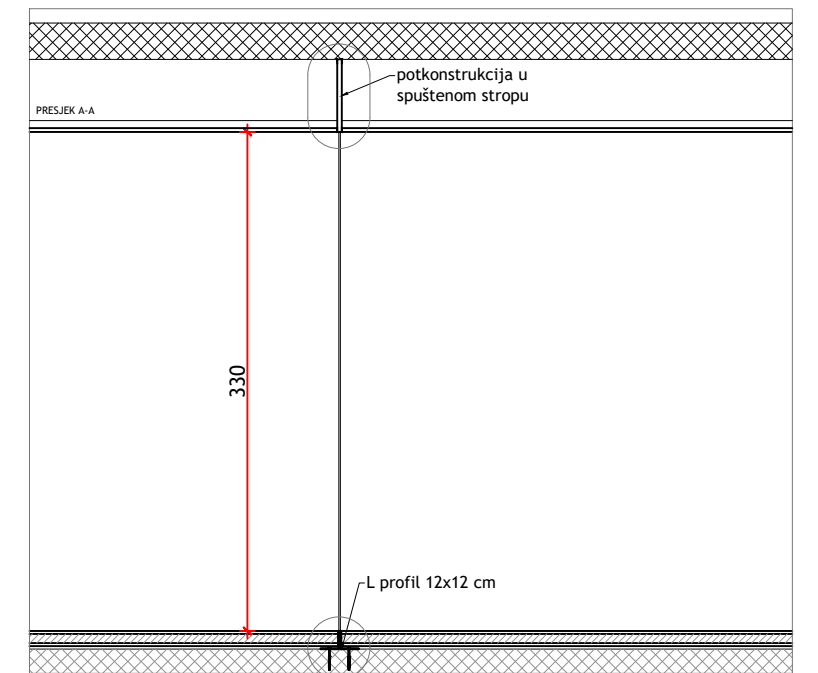
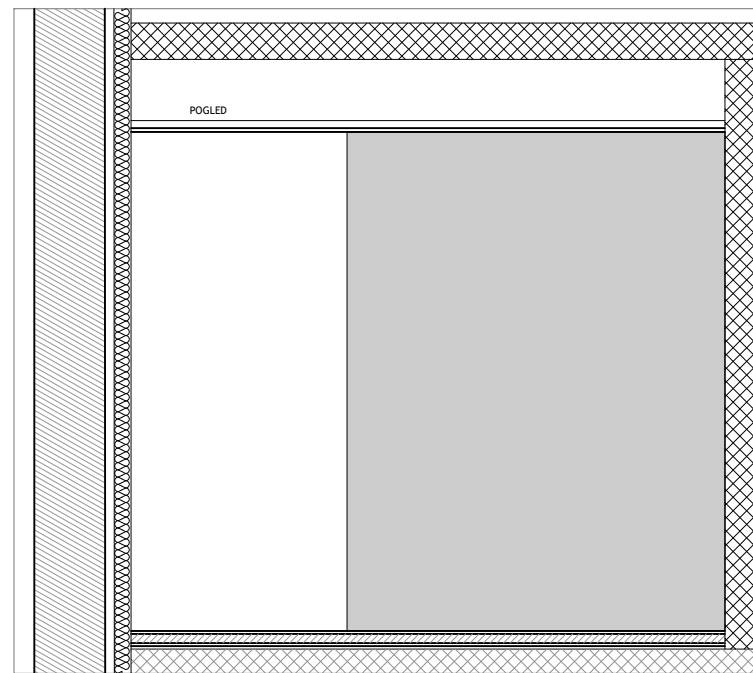
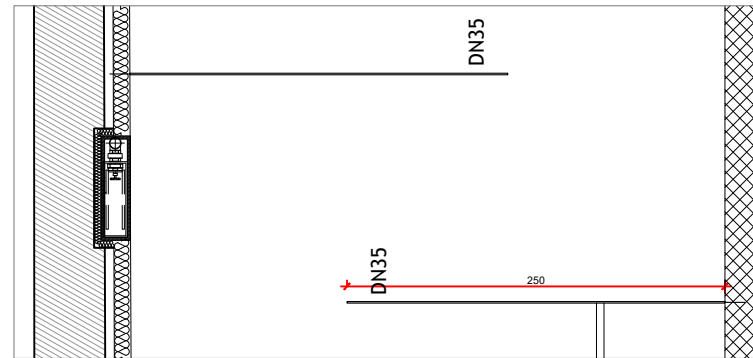
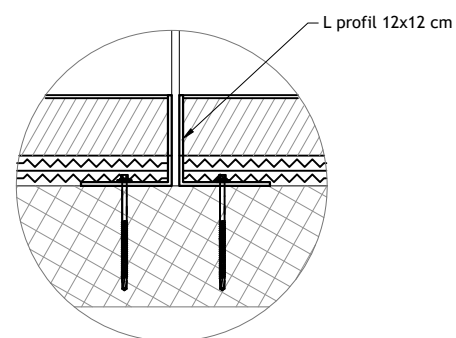
SAMOSTOJEĆI PROLAZ "I" OBLIKA IZRAĐENI OD TOPLO VALJANOG ČELIČNOG LIMA d=10mm BEZ OBRADJE (TAMNIJE BOJE) LAKIRAN BEZBOJNIM LAKOM DA SE ZADRŽI PATINA, DIMENZIJE ELEMENTA 250cm, VISINE 330cm.

250x330 kom 4
120x330 kom 1

DETALJ 1



DETALJ 2



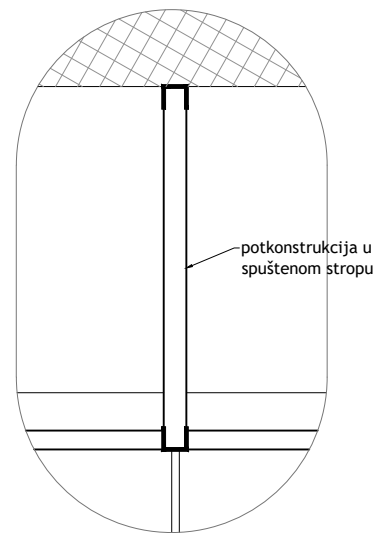
investitor:	Virovitičko-podravška županija, Trg Ljudevita Patačića 1, 33000 Virovitica OIB: 93362201007	glavni projektant:	Davor Mateković, dipl.ing.arh.	sadržaj:	HEME - INTERIJER
građevina:	Centar za kulturu zdravlja - Rekonstrukcija dvorca Janković u Cabuni	projektant:	Davor Mateković, dipl.ing.arh.	br. t.d.	M 1:50
lokacija:	k.č.br. 607/2 k.o. Cabuna	suradnici:	Tomislav Stojan, dipl.ing.arh., Nataša Mandir, mag.ing.arch.	datum:	07/14 studenti 2020.
faza:	IZVEDBENI PROJEKT	direktor:	Tomislav Stojan, dipl.ing.arh.	list:	

ST.25. PROLAZ UZ ZID "L" - PRIZEMLJE

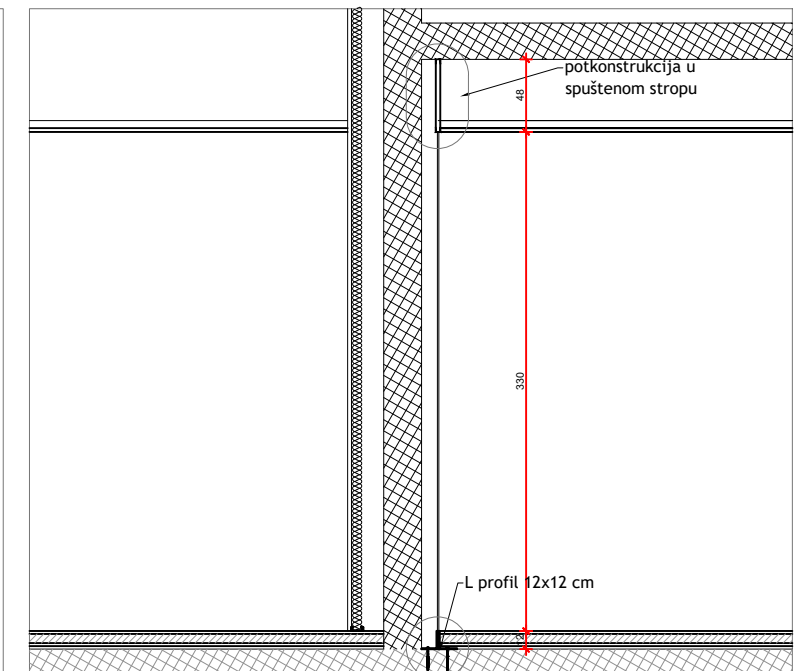
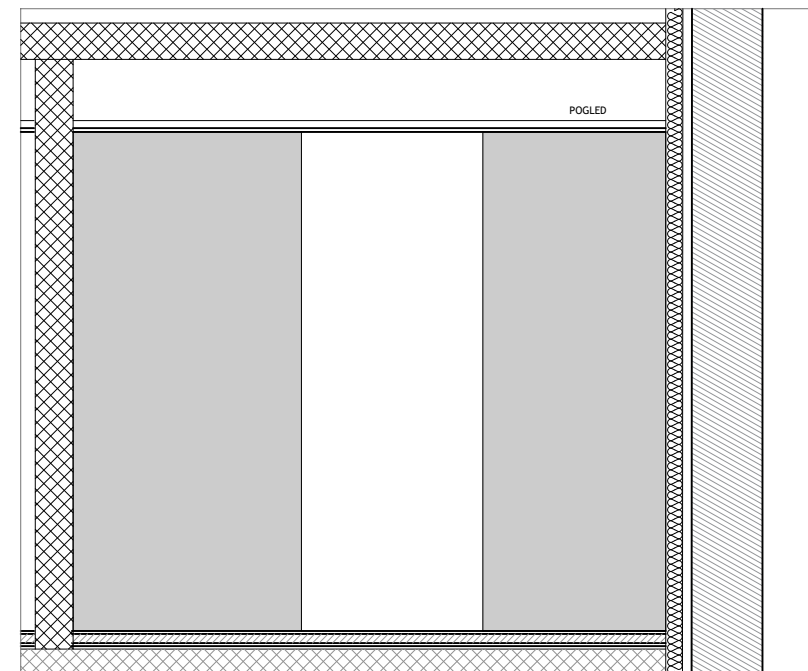
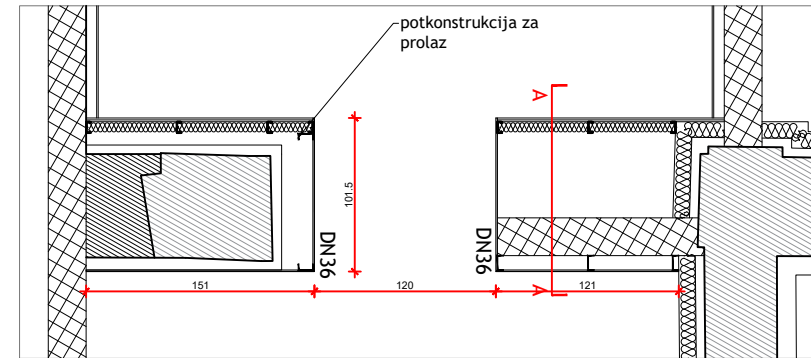
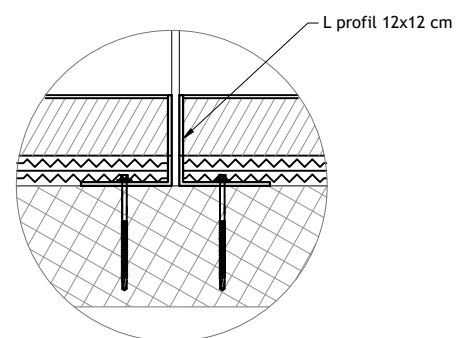
PROLAZ UZ ZID "L" OBLIKA IZRADENI OD TOPLO VALJANOG ČELIČNOG LIMA d=10mm BEZ OBRADJE (TAMOSIVE BOJE) LAKIRAN BEZBOJNIM LAKOM DA SE ZADRŽI PATINA.

- a) DIMENZIJE ELEMENTA 102+121cm, VISINE 330cm
KOM1
- b) DIMENZIJE ELEMNTA 102+151cm, VISINE 330cm
KOM 1

DETALJ 1

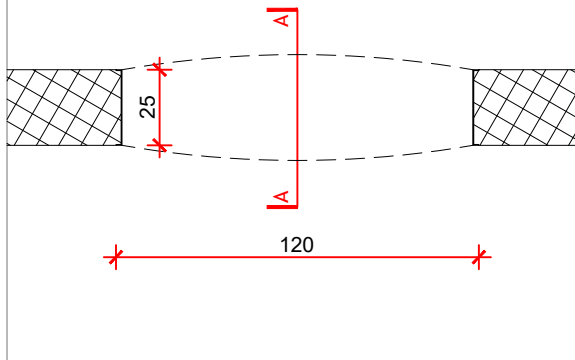


DETALJ 2



investitor:	Virovitičko-podravška županija, Trg Ljudevita Patačića 1, 33000 Virovitica OIB: 93362201007	glavni projektant:	Davor Mateković, dipl.ing.arh.	sadržaj:	SCHEME - INTERIJER
građevina:	Centar za kulturu zdravlja - Rekonstrukcija dvorca Janković u Cabuni	projektant:	Davor Mateković, dipl.ing.arh.	br. t.d.	M 1:50
lokacija:	k.č.br. 607/2 k.o. Cabuna	suradnici:	Tomislav Stojan, dipl.ing.arh., Nataša Mandir, mag.ing.arch.	datum:	07/14 studenti 2020.
faza:	IZVEDBENI PROJEKT	direktor:	Tomislav Stojan, dipl.ing.arh.	list:	

TLOCRT



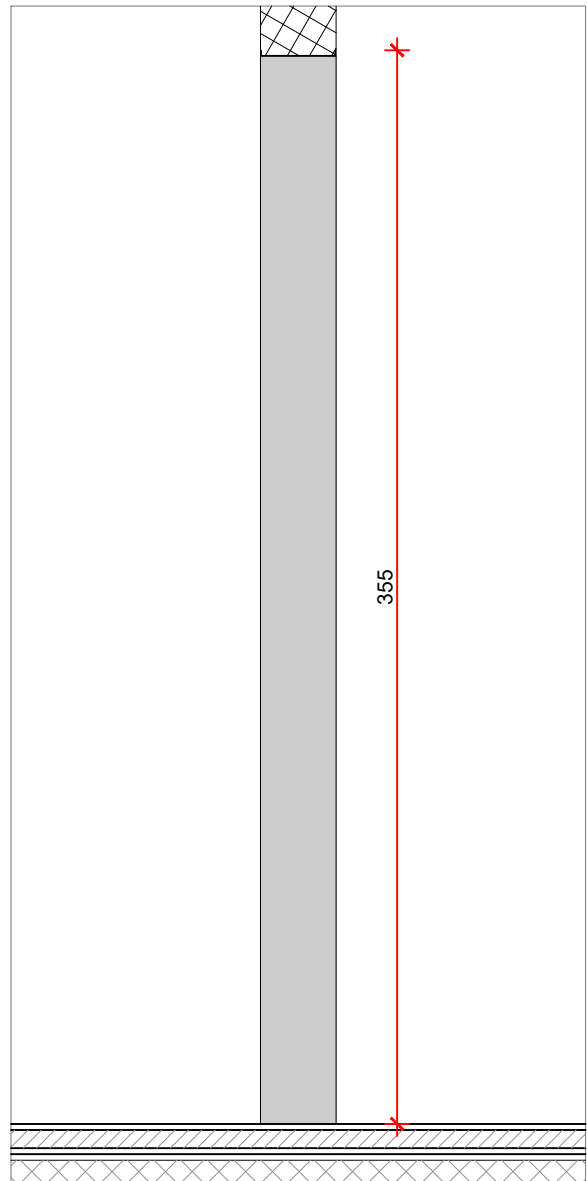
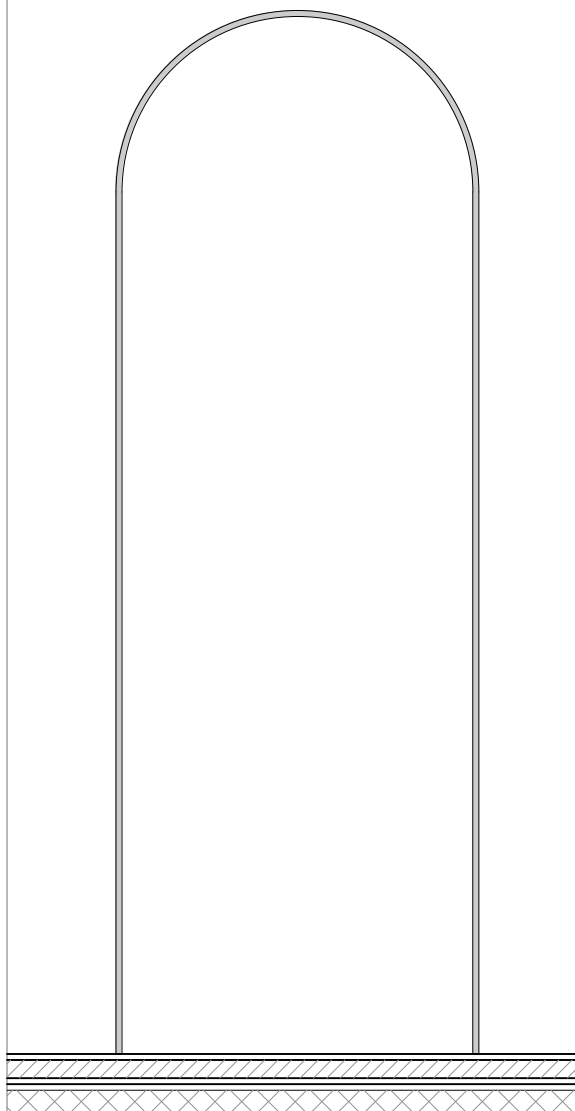
PROLAZI

DN35

ST.34. ŠPALETE LUČNIH OTVORA

OBLAGANJE ŠPALETE LUČNIH OTVORA U ZIDU OD VIDLJIVOG AB U PODRUMU, PRIZEMLJU I NA KATU, ČELIČNI LIM DEBLJINE $d=2\text{mm}$ BEZ OBRADJE (TAMNIJE BOJE) LAKIRAN BEZBOJNIM LAKOM DA SE ZADRŽI PATINA.

POGLED



Proarh mateković d.o.o.
za arhitektonsko projektiranje

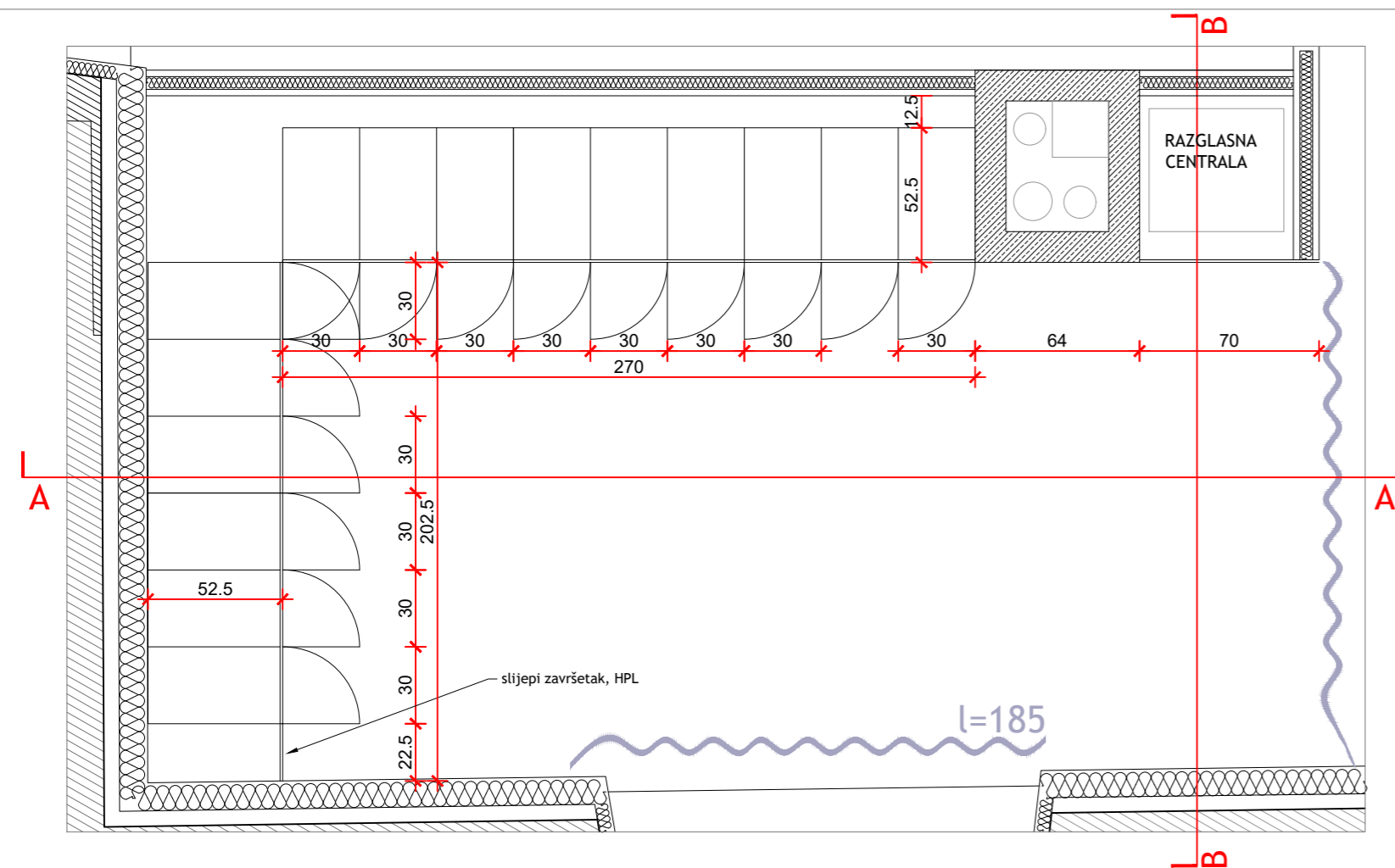
Kneza Mislava 15, Zagreb, 10000, Croatia
t. +385 1 46 36 015, +385 1 46 36 002, f. + 385 1 45 52 878

investitor:	Virovitičko-podravska županija, Trg Ljudevita Patačića 1, 33000 Virovitica OIB: 93362201007	glavni projektant:	Davor Mateković, dipl.ing.arh.	sadržaj:	SCHEME - INTERIJER M 1:25
građevina:	Centar za kulturu zdravlja - Rekonstrukcija dvorca Janković u Cabuni	projektant:	Davor Mateković, dipl.ing.arh.	br. t.d.	07/14
lokacija:	k.č.br. 607/2 k.o. Cabuna	suradnici:	Tomislav Stojan, dipl.ing.arh., Nataša Mandir, mag.ing.arch.	datum:	studenj 2020.
faza:	IZVEDBENI PROJEKT	direktor:	Tomislav Stojan, dipl.ing.arh.	list:	

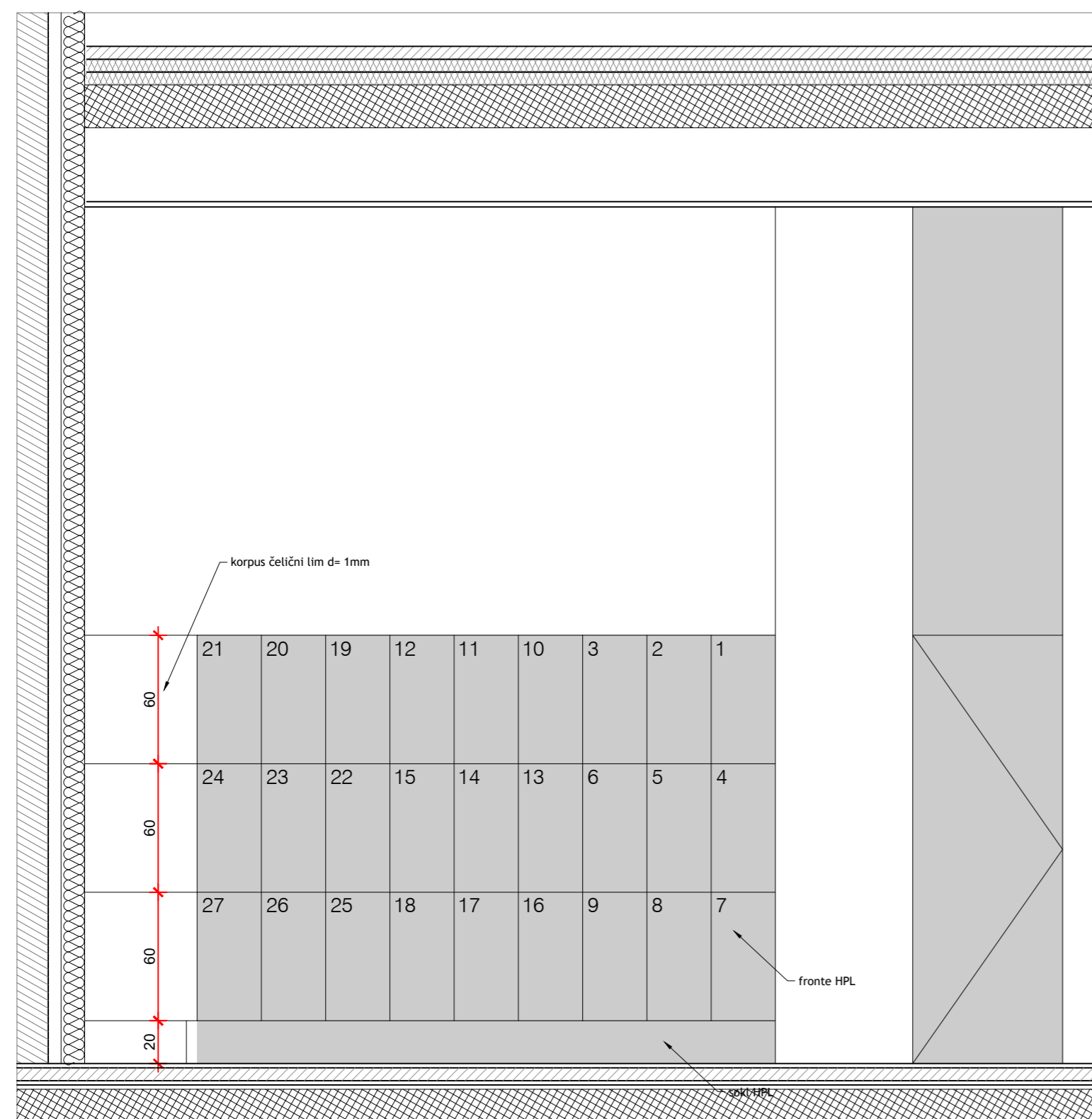
ST 2.4.1. UGRADBENI GARDEROBNI ORMAR

UGRADBENI L GARDEROBNI ORMAR 203+270/53/200 CM (DXŠXV) S PRETINCIMA-VRATIMA OD PLOČA S PUNOM JEZGROM OD HPL-A. ORMAR SA PRETINCIMA VISINE 60 CM, UNUTARNJE DUBINE 53 CM, KONSTRUKCIJA OD ČELIČNOG LIMA D=1 MM, SPOJEVI ZAVARENI. ORMAR SA SVIM POTREBNIM PANTIMA I CILINDAR BRAVOM ZA ZAKLJUČAVANJE ZA SVAKI ORMARIĆ. U STAVKU UKLJUČITI IZRADU BROJEVA OD HPL-A (OD 1 DO 45)

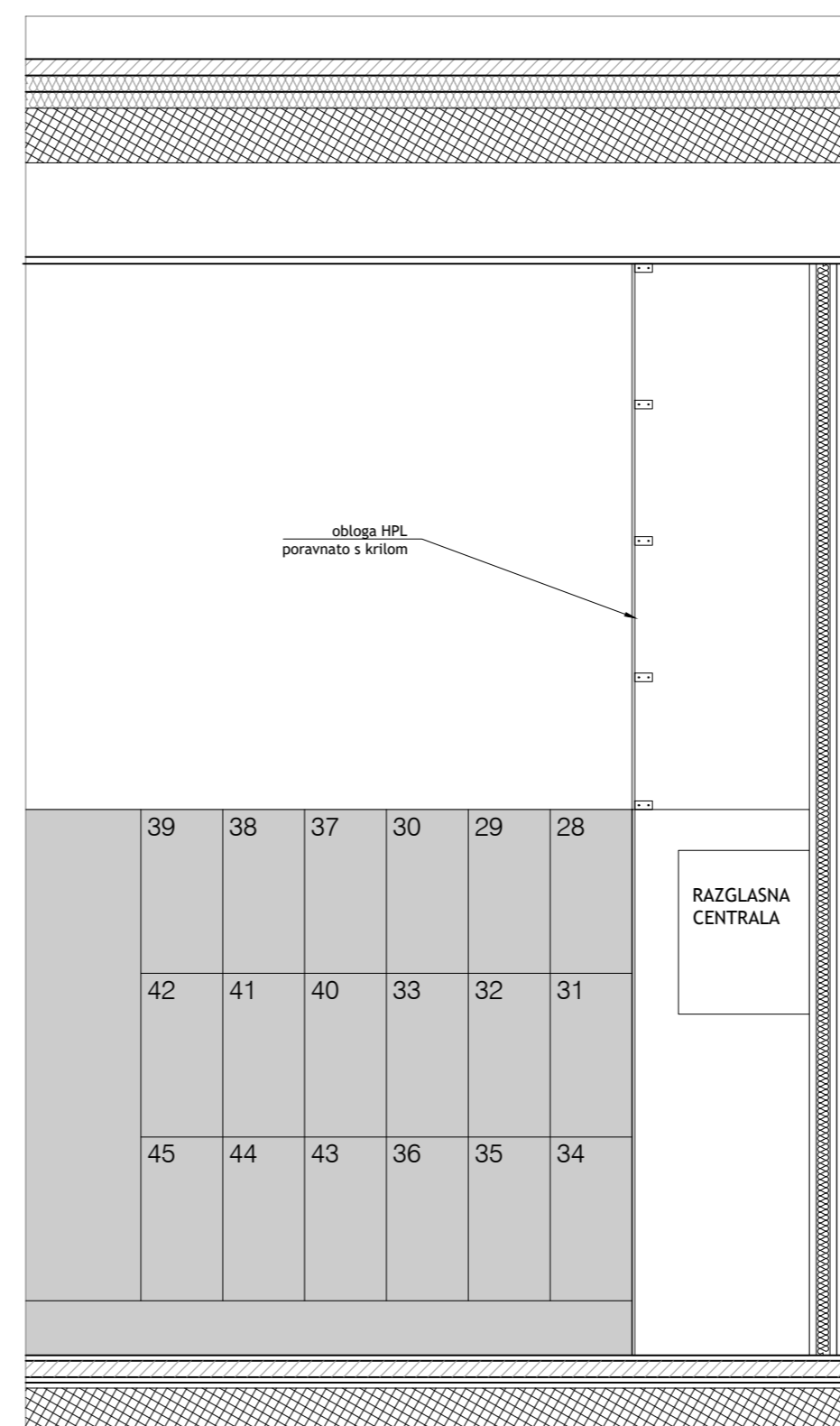
203+270/53/200 CM (DXŠXV) KOMPL 1



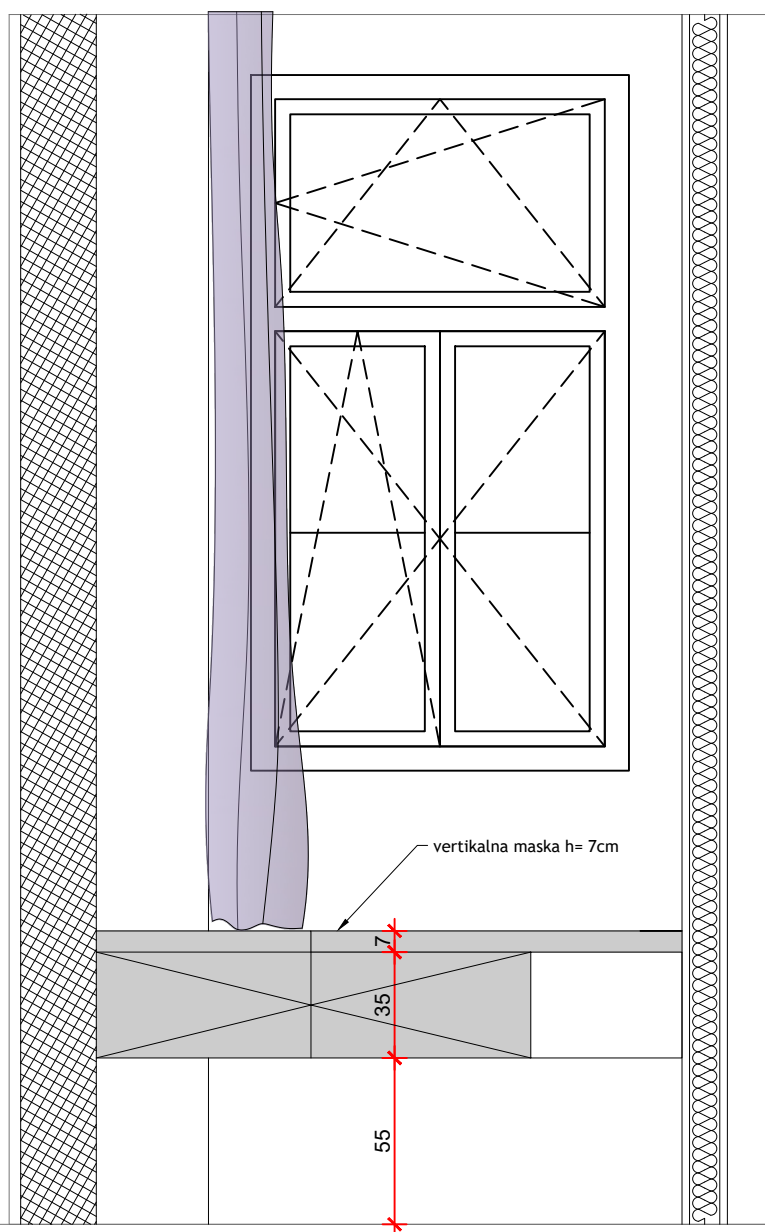
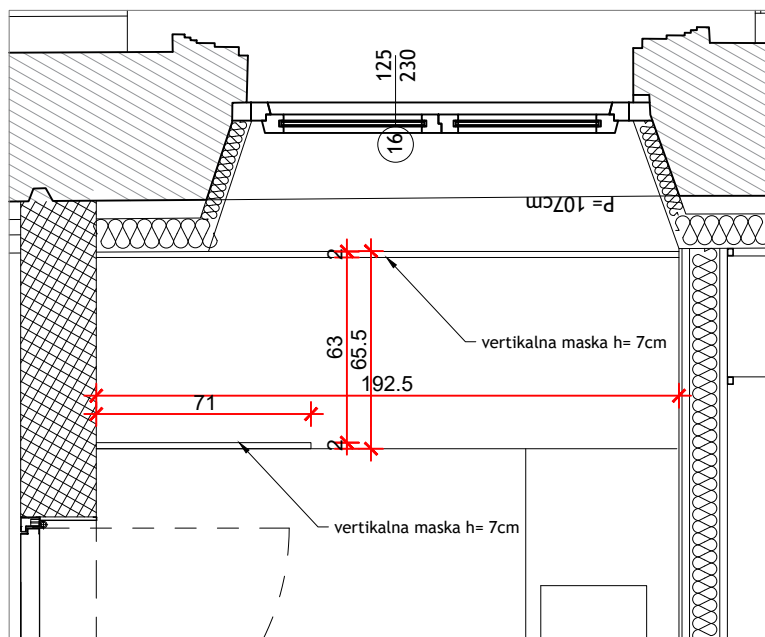
PRESJEK A-A



PRESJEK B-B



investitor:	Virovitičko-podravka županija, Trg Ljudevita Patačića 1, 33000 Virovitica OIB: 93362201007	glavni projektant:	Davor Mateković, dipl.ing.arch.	sadržaj:	HEME - INTERIJER M 1:25
gradevina:	Centar za kulturu zdravlja - Rekonstrukcija dvorca Janković u Cabuni	projektant:	Davor Mateković, dipl.ing.arch.	br. t.d.	07/14
lokacija:	k.č.br. 607/2 k.o. Cabuna	suradnici:	Tomislav Stojan, dipl.ing.arch., Nataša Mandir, mag.ing.arch.	datum:	studenj 2020.
faza:	IZVEDBENI PROJEKT	direktor:	Tomislav Stojan, dipl.ing.arch.	list:	



Element za previjanje - 1 kom

ELEMENT OD MEDIJAPANA (Š, D, V)
192X65X35 cm. DONJI DIO SE SASTOJI OD 2
KRILA ORMARIČA ŠIRINE PO 70 CM S
POLICAMA, OTVARANJE KRILA NA POTISAK
(BEZ VIDLJIVIH RUČKI). GORNJA PLOHA ZA
PREVIJANJE OD MEDIJAPANA, S PREDNJE I
STRAŽNJE STRANE IMA ZAŠTITNU
VERTIKALNU MASKU VISINE 7 CM, ŠIRINE 70
CM ZA SPRJEČAVANJE PADA.NA DODIRU S
VERTIKALNOM PLOHOM ZIDA.NA KERAMIKE
SPOJ FINO SILIKONIZIRATI/OBRADITI).

dim 192X65X35 cm (Š, D, V)

Kneza Mislava 15, Zagreb, 10000, Croatia
t. +385 1 46 36 015, +385 1 46 36 002, f. + 385 1 45 52 878

Proarh mateković d.o.o.
za arhitektonsko projektiranje

P P R O A R H

investitor:	Virovitičko-podravska županija, Trg Ljudevita Patačica 1, 33000 Virovitica OIB: 93362201007	glavni projektant:	Davor Mateković, dipl.ing.arh.	sadržaj:	
građevina:	Centar za kulturu zdravlja - Rekonstrukcija dvorca Jančković u Gabuni	projektant:	Davor Mateković, dipl.ing.arh.	br. t.d.	07/14
lokacija:	k.č.br. 607/2 k.o. Gabuna	suradnici:	Tomislav Stojan, dipl.ing.arh., Nataša Mandir, mag.ing.arh.	datum:	studenj 2020.
faza:	IZVEDBENI PROJEKT	direktor:	Tomislav Stojan, dipl.ing.arh.	list:	

OPREMA

10.1.

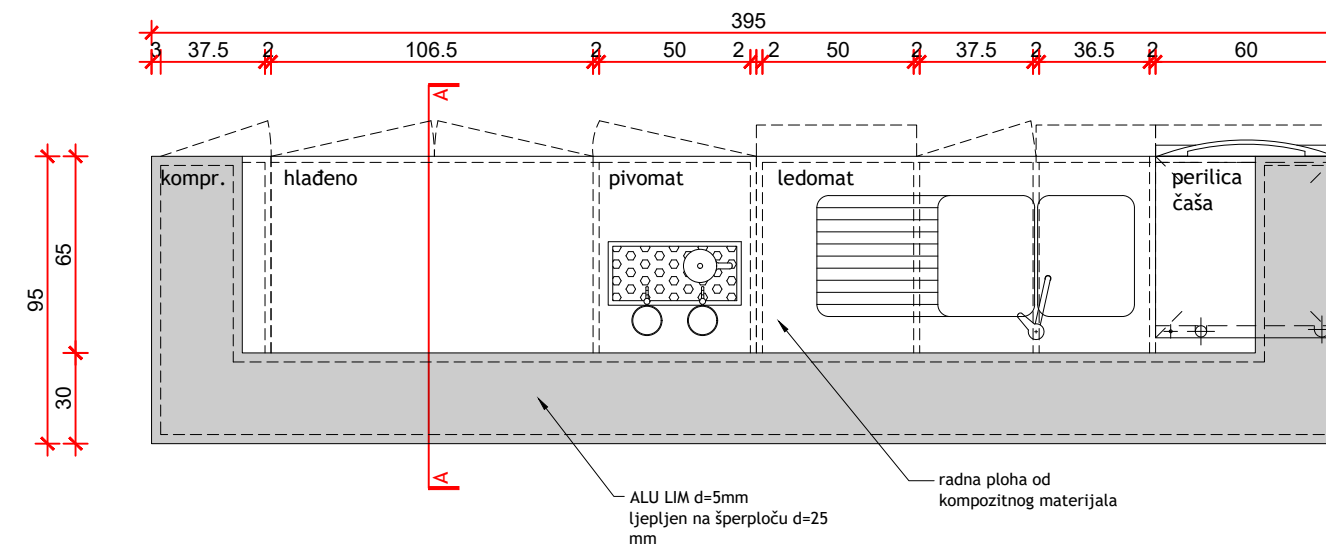
ST 2.12.8. PULT CAFFE BARA

PULT JE DIMENZIJA (D/Š/V) 395/95/115cm. VIDLJIVI DIJELOVI (PREDNJA FASADA I BOČNE FASADE) IZRAĐENI IZ MEDIJAPANA D=18mm NA KOJE SE PRIČVRŠĆUJU LETVICE IZ MASIVNOG HRASTA DIMENZIJA 20/40 mm NA RAZMAKU 20 mm. LAKIRANO U BOJI. UNUTRAŠNJOST IZRAĐENA OD IVERALA d=18mm. KONZUMNA POLICA ŠANKA I PULT RECEPCIJE IZRAĐENI OD KOMPOZITNOG MATERIJALA d=12mm SA VERTIKALNOM MASKOM VISINE h=4cm, U BOJI SA MAT ZAVRŠNOM OBRADOM. SOKL OD ČELIČNOG LIMA SA 3 STRANE, VISINE 10 cm. SVE BEŠAVNO SPOJENO.

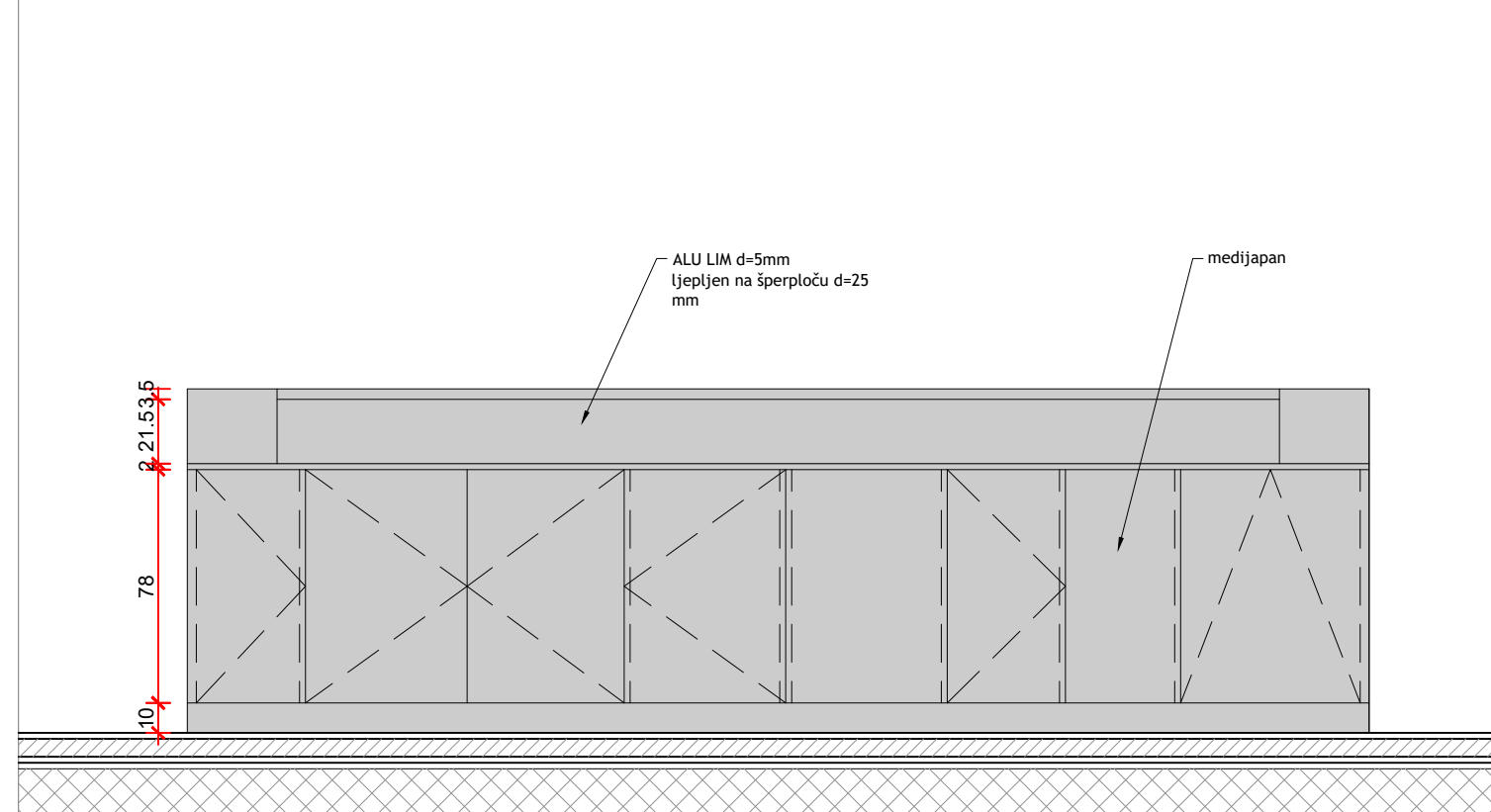
395/95/115cm (D/Š/V)

KOMPLET 1

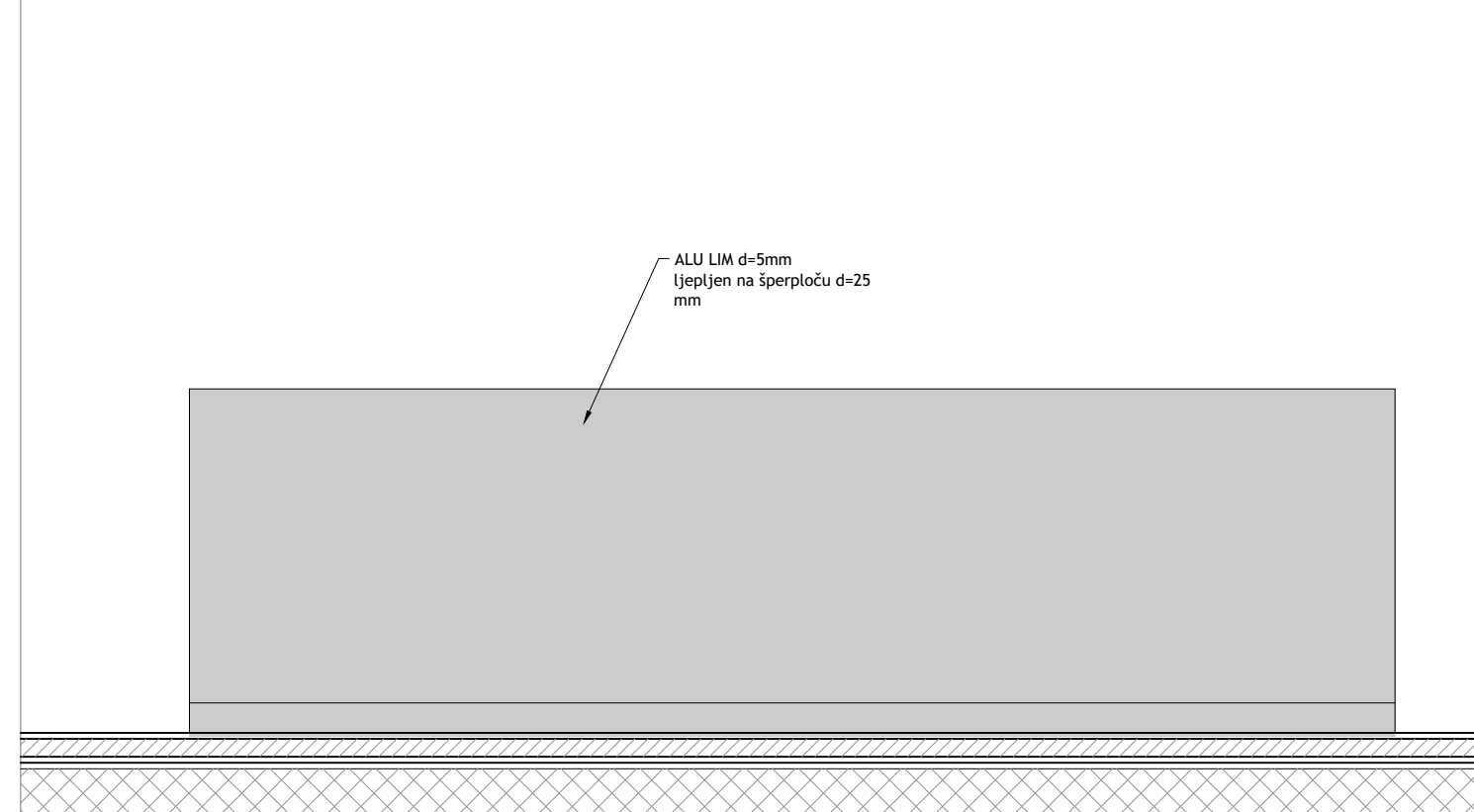
TLOCRT



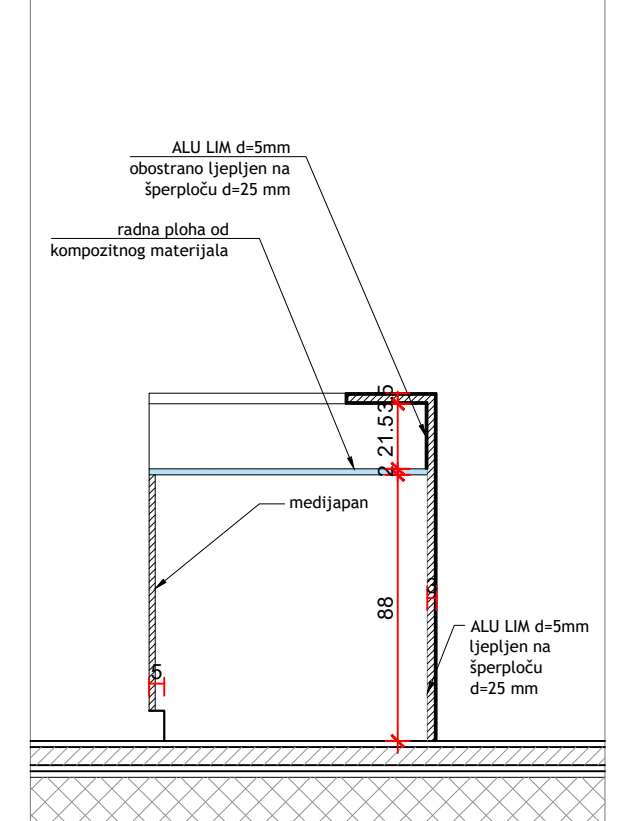
POGLED



POGLED



PRESJEK A-A

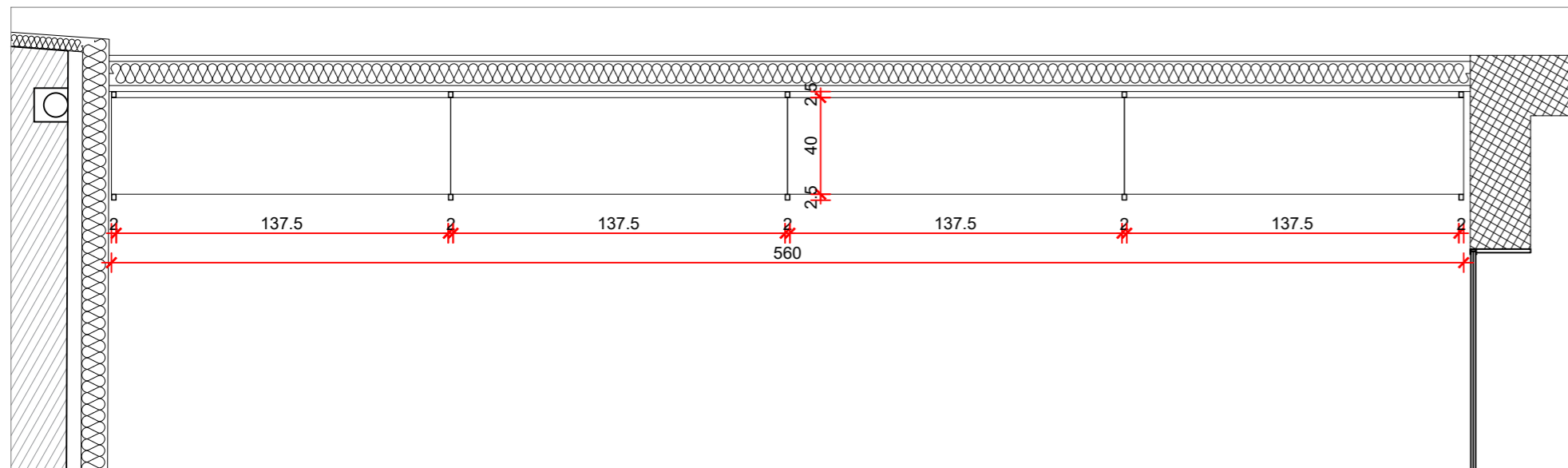


Proarh mateković d.o.o.
za arhitektonsko projektiranje

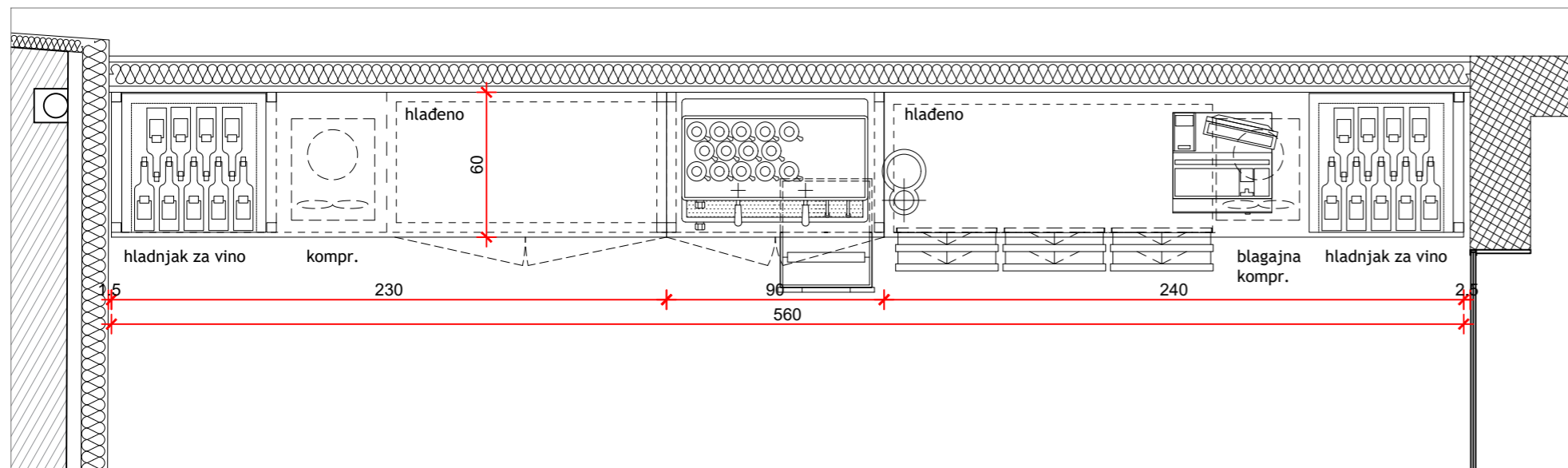
Kneza Mislava 15, Zagreb, 10000, Croatia
t. +385 1 46 36 015, +385 1 46 36 002, f. + 385 1 45 52 878

investitor:	Virovitičko-podravka županija, Trg Ljudevita Patačića 1, 33000 Virovitica OIB: 93362201007	glavni projektant:	Davor Mateković, dipl.ing.arh.	sadržaj:	SHEME - INTERIJER M 1:25
građevina:	Centar za kulturu zdravlja - Rekonstrukcija dvorca Janković u Cabuni	projektant:	Davor Mateković, dipl.ing.arh.	br. t.d.	07/14
lokacija:	k.č.br. 607/2 k.o. Cabuna	suradnici:	Tomislav Stojan, dipl.ing.arh., Nataša Mandir, mag.ing.arch.	datum:	studen 2020.
faza:	IZVEDBENI PROJEKT	direktor:	Tomislav Stojan, dipl.ing.arh.	list:	

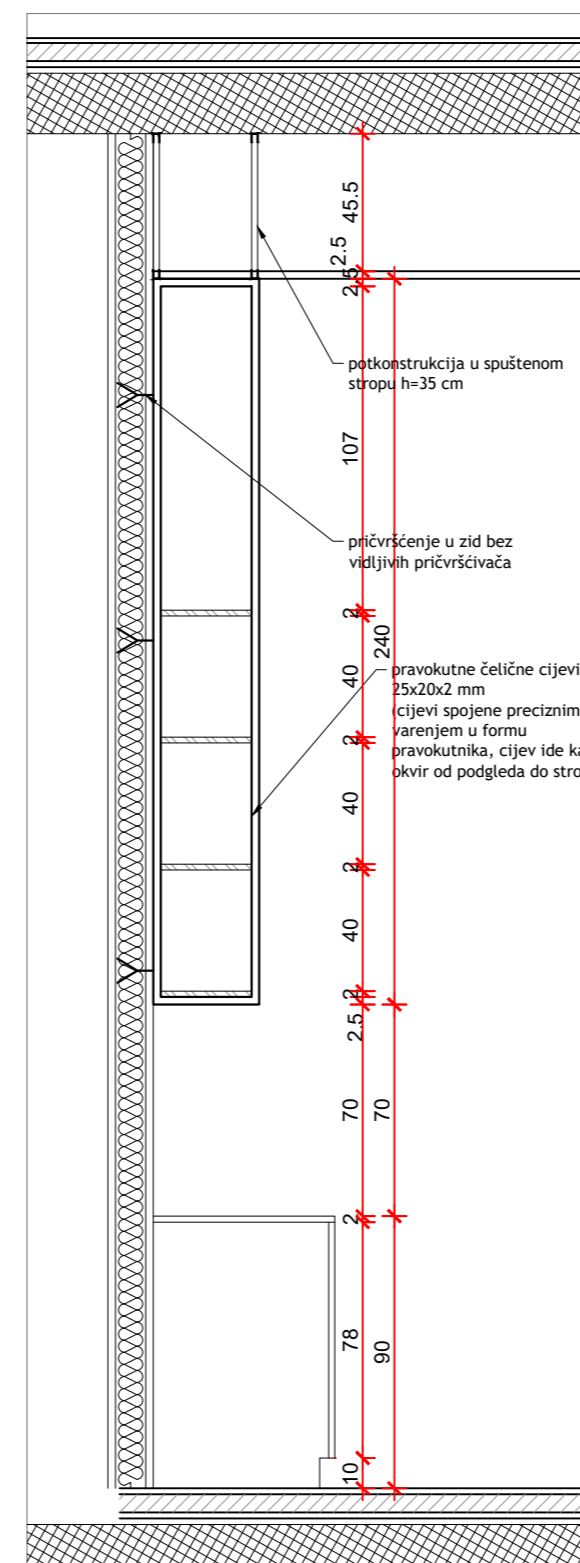
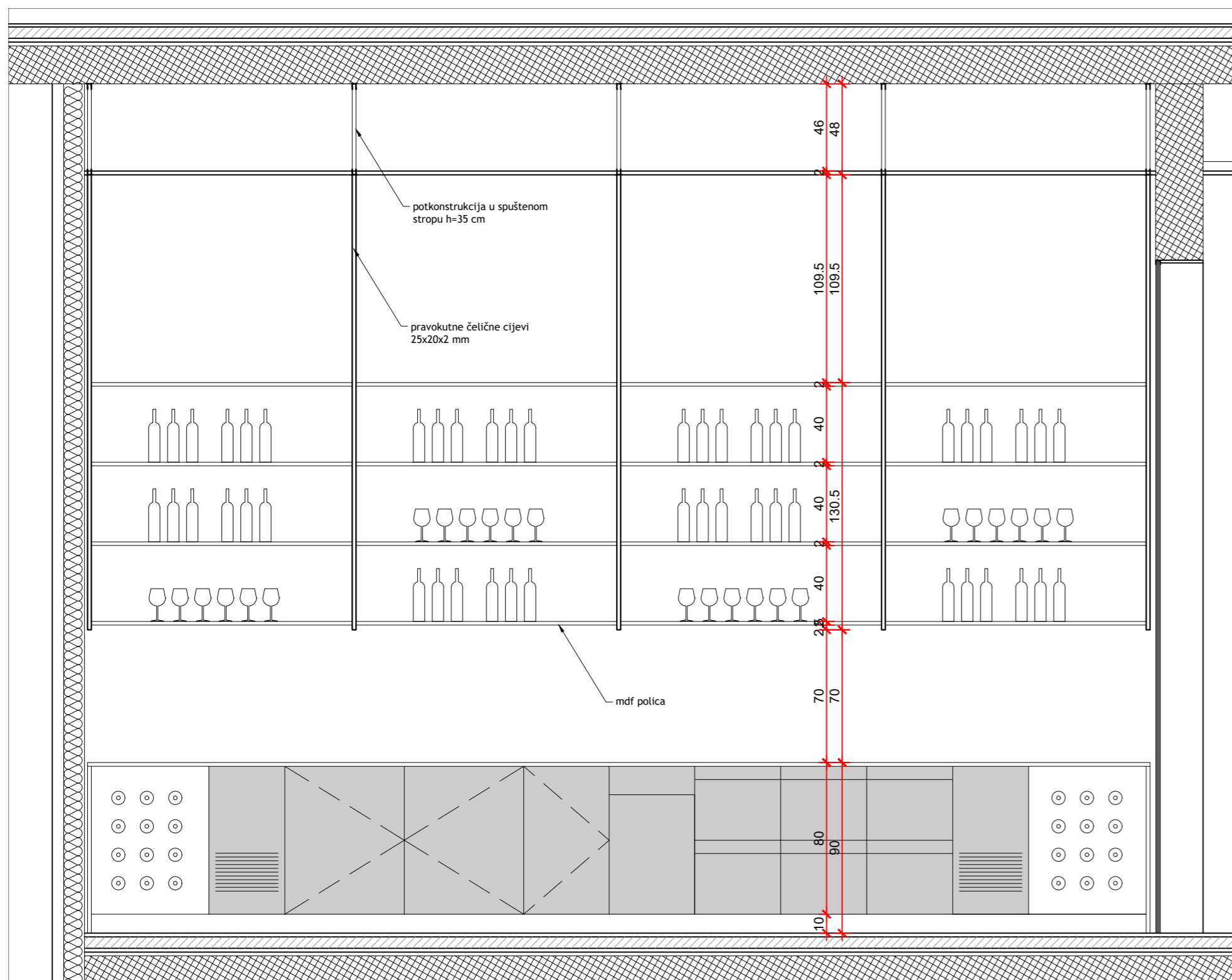
TLOCRT U RAZINI POLICA



TLOCRT U RAZINI RETROPULTA



POGLED



OPREMA 10.2., 11.1

10.2.

ST 2.12.9. RETROPULT CAFFE BARA

PULT JE DIMENZIJA (D/Š/V) 560/60/95 cm. VIDLJIVI DIJELOVI (PREDNJA FASADA) IZRAĐENI IZ MEDIJAPANA d=18 mm. LAKIRANO POLIURETANSKIM LAKOM. KONZUMNA POLICA RETROPULTA IZRAĐENA OD KOMPOZITNOG MATERIJALA d=12 mm SA VERTIKALNOM MASKOM VISINE h=4 cm, U BOJI SA MAT ZAVRŠNOM OBRADOM. SOKL OD MEDIJAPANA VISINE 10 cm. SVE BEŠAVNO SPOJENO.

(D/Š/V) 560/60/95 cm KOMPLET 1

11.1.

ST 2.12.10. VISEĆE POLICE NA ZIDU

VISEĆE POLICE NA ZIDU, KONSTRUKCIJA OD PRAVOKUTNIH ČELIČNIH CIJEVI 25x20x2 mm, CIJEVI SPOJENE PRECIZNIM VARENJEM KUTEVA U FORMU PRAVOKUTNIKA IZMEĐU KOJI SE UMEĆU POLICE OD PLOČA MDF. UKUPNA DIMENZIJA POLICE 560x45x240cm (DxŠxV), DIMENZIJA PLOČE MDF-A 140x40cm DEBLJINE 19mm. POLICA SE SASTOJI OD 5 OKVIRA PRAVOKUTNIH ČELIČNIH CIJEVI I 16 UMETNUTIH PLOČA OD MDF-A.

560x45x240cm (DxŠxV) KOMPLET 1

PROARH

Proarh mateković d.o.o.
za arhitektonsko projektiranjeKneza Mislava 15, Zagreb, 10000, Croatia
t. +385 1 46 36 015, +385 1 46 36 002, f. + 385 1 45 52 878

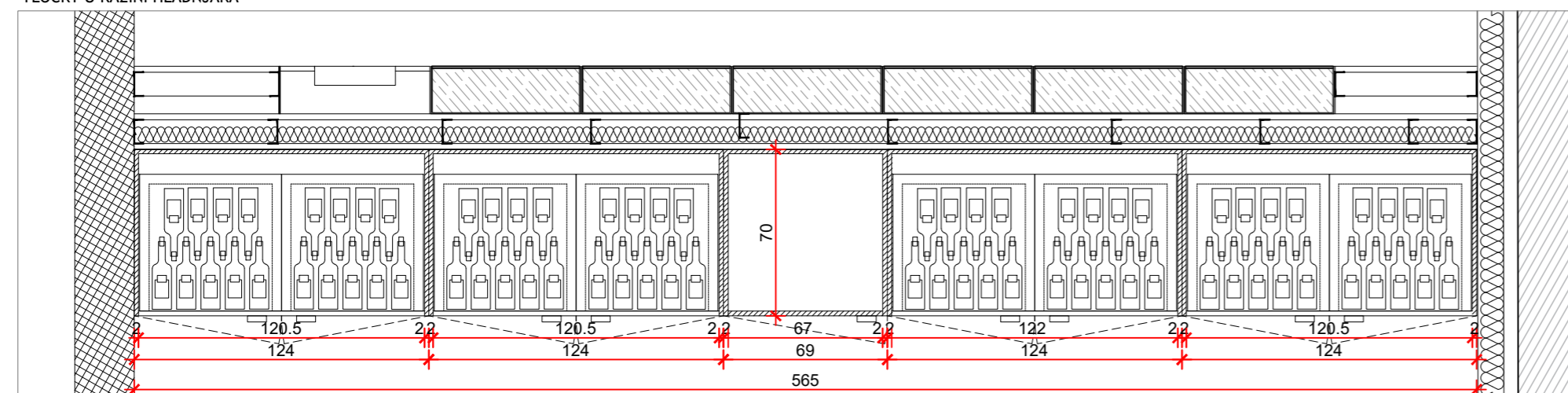
investitor:	Virovitičko-podravska županija, Trg Ljudevita Patačića 1, 33000 Virovitica OIB: 93362201007	glavni projektant:	Davor Mateković, dipl.ing.arh.	sadržaj:	SCHEMA - INTERIJER
gradevinar:	Centar za kulturu zdravlja - Rekonstrukcija dvorca Janković u Cabuni	projektant:	Davor Mateković, dipl.ing.arh.	br. t.d.	07/14
lokacija:	k.č.br. 607/2 k.o. Cabuna	suradnici:	Tomislav Stojan, dipl.ing.arh., Nataša Mandir, mag.ing.arch.	datum:	studenj 2020.
faza:	IZVEDBENI PROJEKT	direktor:	Tomislav Stojan, dipl.ing.arh.	list:	

ST 2.13.3. UGRADBENI ELEMENT

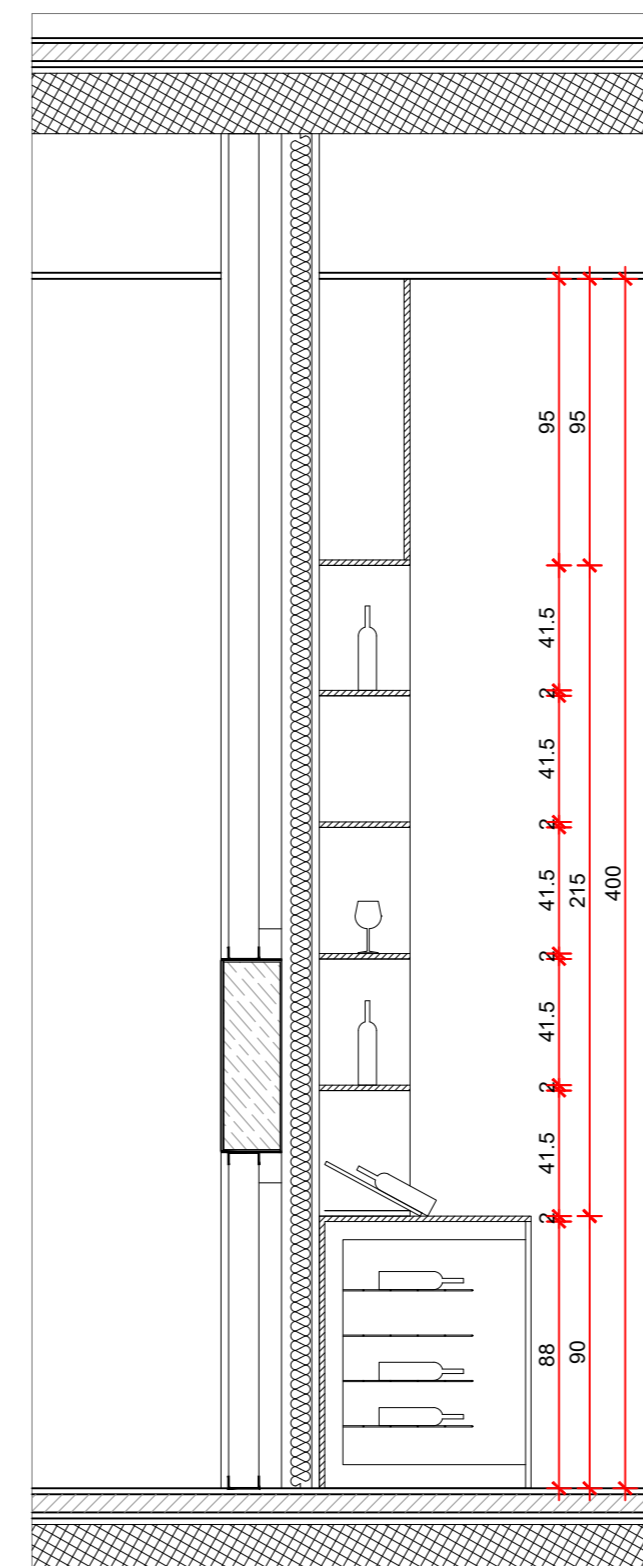
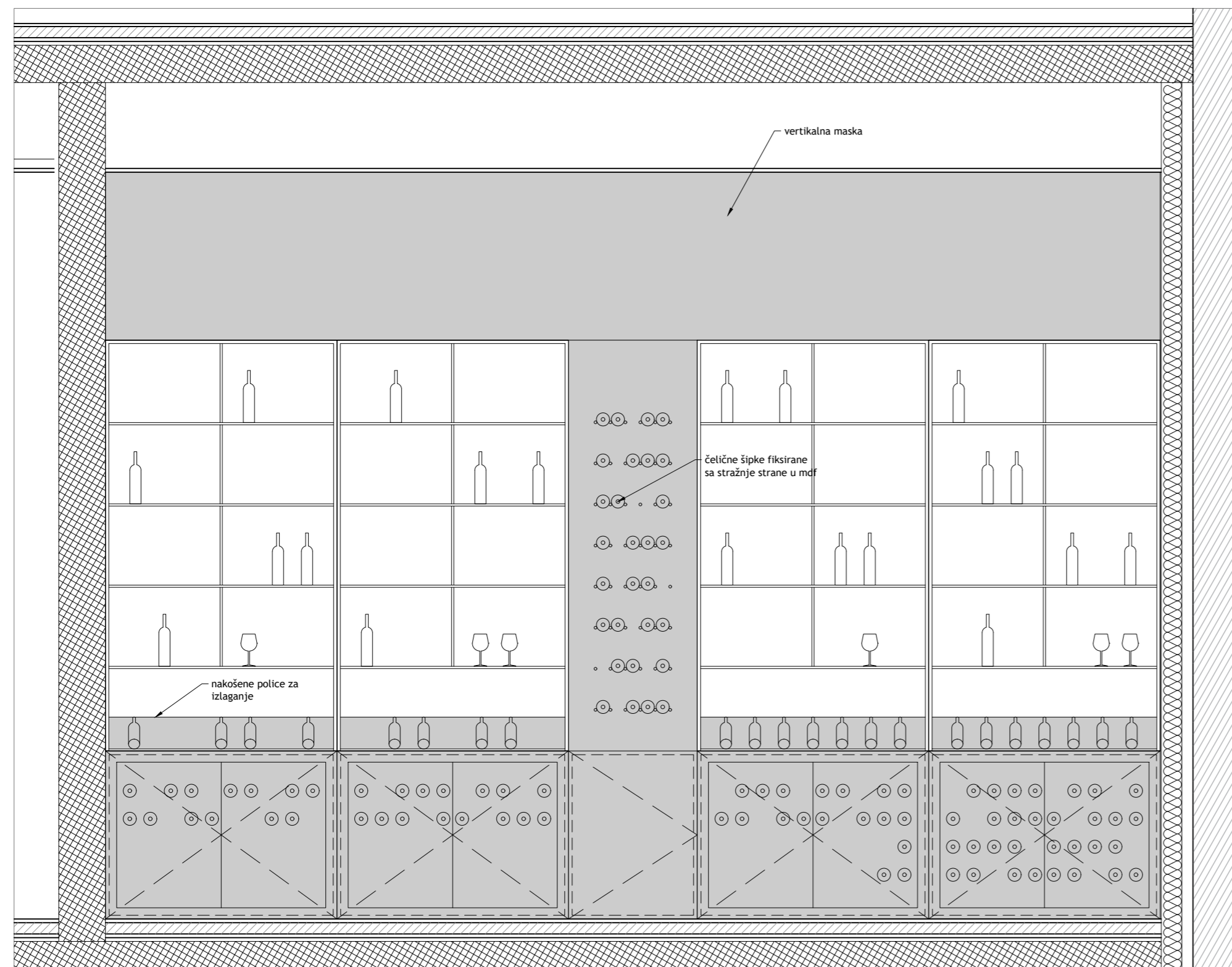
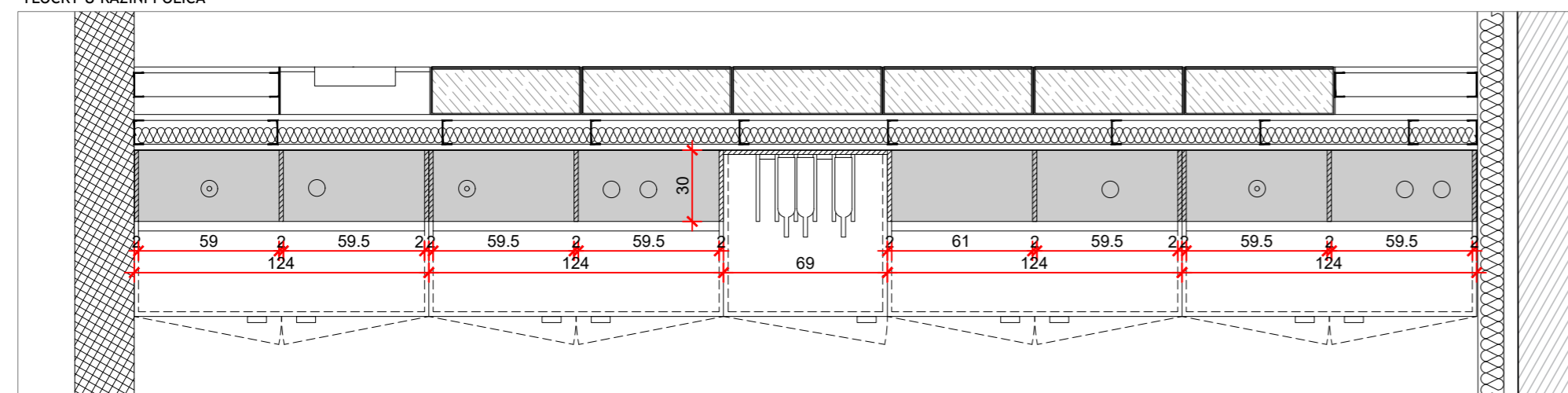
ZA ODLAGANJE I HLADENJE VINA UKUPNIH DIMENZIJA (D/Š/H) 565/70/400 cm. ELEMENT SE SASTOJI OD DONJIH HLADNJAKA VISINE h=90 cm OD MEDIJAPANA d=18 mm, LIJEVIH I DESNIH POLICA (IZNAD HLADNJAKA) h=220 cm OD MEDIJAPANA d=18 mm, SREDIŠNJEG DIJELA OBLOŽENOG ČELIČNIM LIMOM SA ŠIPKAMA OD ČELIČNOG LIMA Ø15 mm, POKRIVNE MASKE 565x90 cm (VISINA OD POLICA DO SPUŠTENOG STROPA). MEDIJAPAN LAKIRAN POLIURETANSKIM LAKOM, ČELIČNI LIM PLASTIFICIRAN. KONZUMNA POLICA IZRAĐENA OD KOMPOZITNOG MATERIJALA d=12 mm.

KOMPLET 1

TLOCRT U RAZINI HLADNJAKA



TLOCRT U RAZINI POLICA



investitor:	Virovitičko-podravska županija, Trg Ljudevita Patačića 1, 33000 Virovitica OIB: 93362201007	glavni projektant:	Davor Mateković, dipl.ing.arh.	sadržaj:	
građevina:	Centar za kulturu zdravlja - Rekonstrukcija dvorca Janković u Cabuni	projektant:	Davor Mateković, dipl.ing.arh.	br. t.d.	07/14
lokacija:	k.č.br. 607/2 k.o. Cabuna	suradnici:	Tomislav Stojan, dipl.ing.arh., Nataša Mandir, mag.ing.arch.	datum:	studenj 2020.
faza:	IZVEDBENI PROJEKT	direktor:	Tomislav Stojan, dipl.ing.arh.	list:	

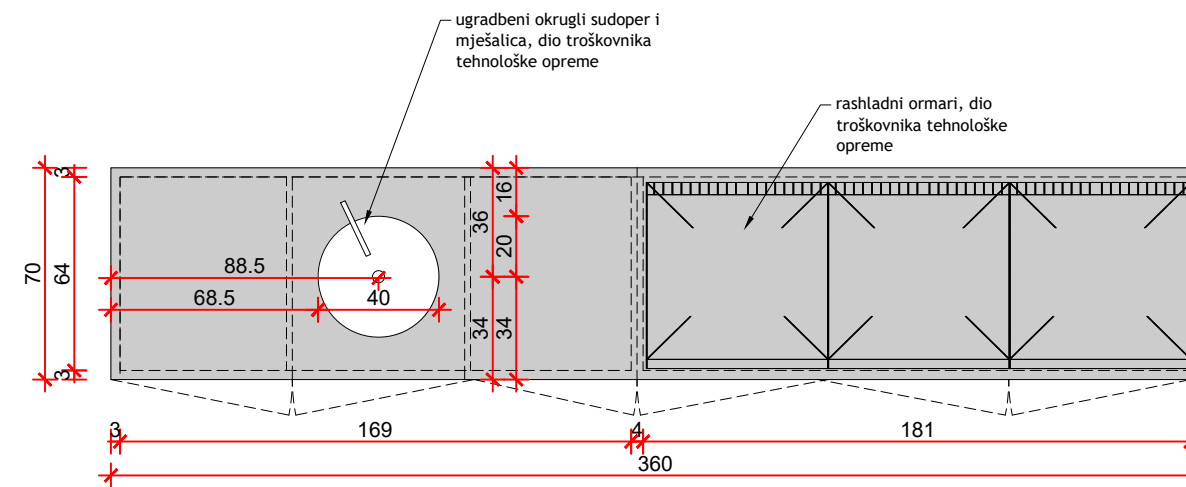
ST 2.13.4. PULT WINE TOURA

PULT WINE TOURA , IZRADA I MONTIRANJE. PULT JE DIMENZIJA 360/70/90CM (DXŠXV). VIDLJIVI DIJELOVI (PREDNJA FASADA I BOČNE FASADE) TE KONZUMNA POLICA IZRADENI OD ŠPERPLOČE (BLAŽUJKA) D=25MM OBLOŽENE ALUMIJSKIM LIMOM D= 5MM KOJI SE LIJEPI NA PLOČU, ZAVRŠNA OBRADA LIMA BRUŠENJEM. SPOJEVI FINO OBRADENI. STRAŽNJE FRONTE I OBLOGE APARATA TE SOKL (VISINE 10 CM) MEDIJAPAN D=18 MM MAT LAKIRAN U RAL BOJI PO IZBORU PROJEKTANTA. SVE BEŠAVNO SPOJENO.

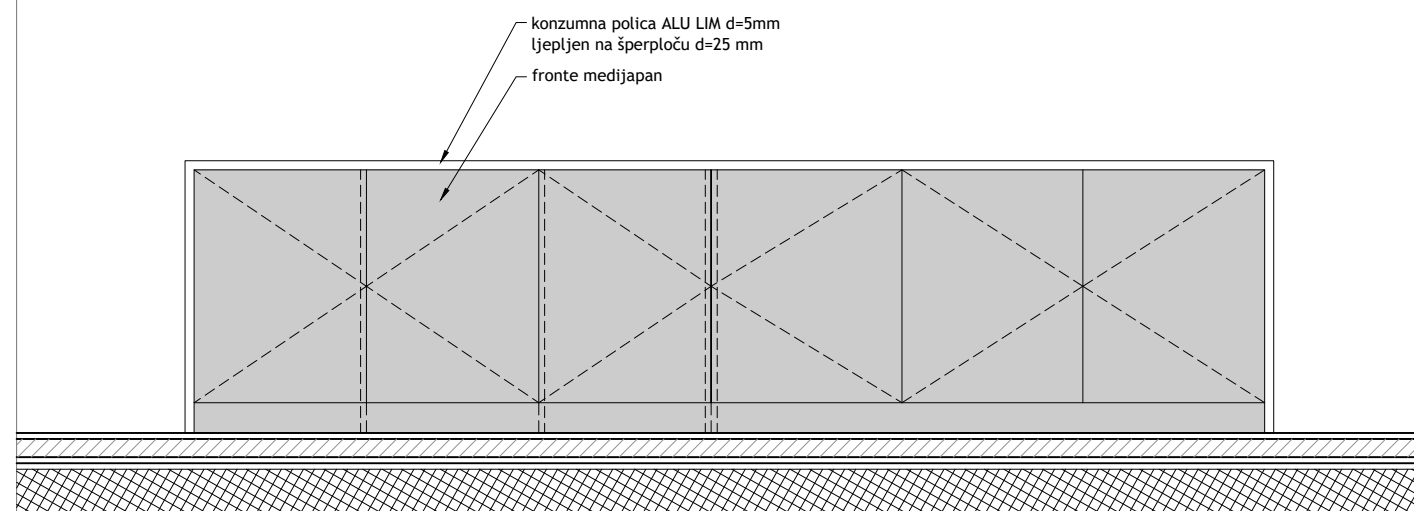
360/70/90CM (DxŠxV)

KOMPLET 1

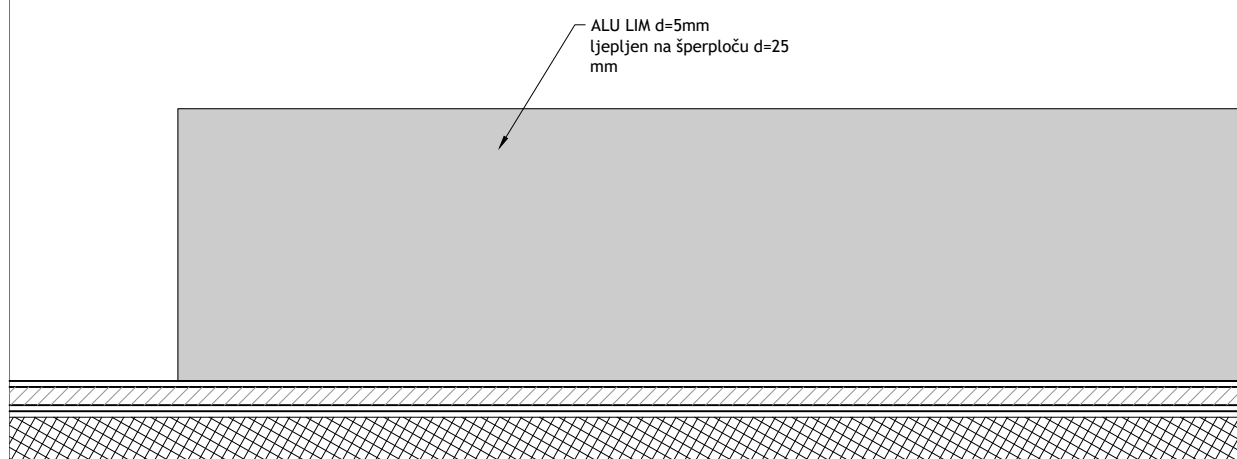
TLOCRT



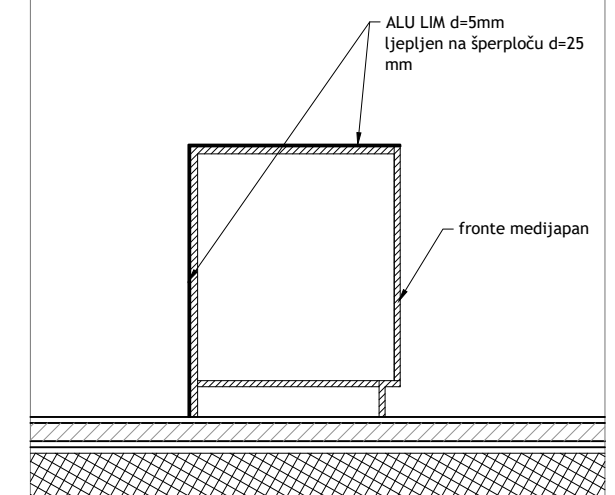
POGLED



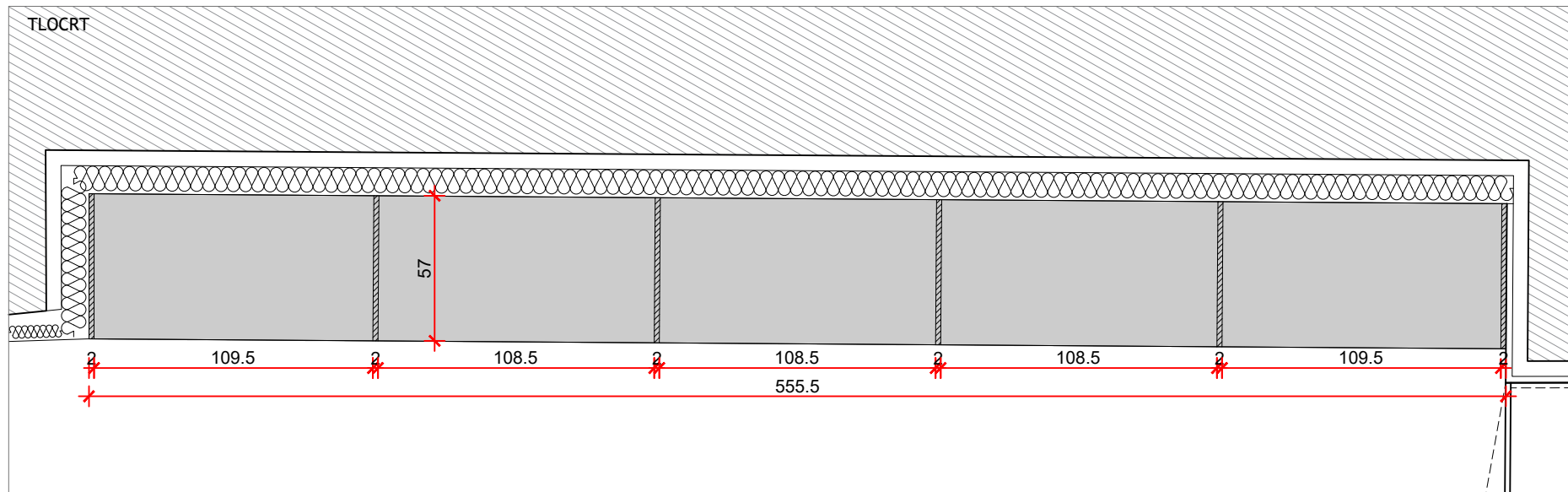
POGLED



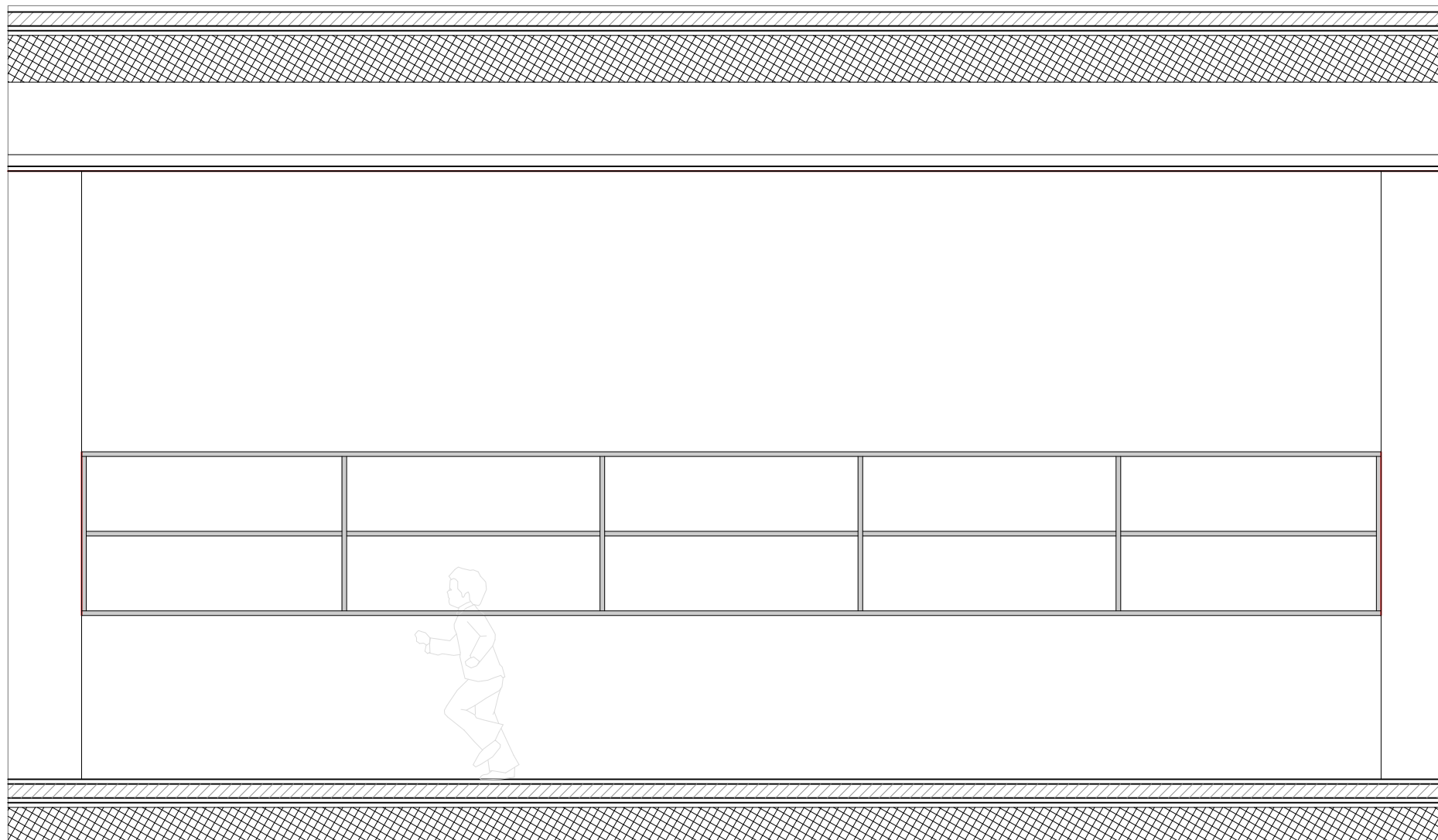
PRESJEK A-A



investitor:	Virovitičko-podavska županija, Trg Ljudevita Patačića 1, 33000 Virovitica OIB: 93362201007	glavni projektant:	Davor Mateković, dipl.ing.arh.	sadržaj:	HEME - INTERIJER
građevina:	Centar za kulturu zdravlja - Rekonstrukcija dvorca Janković u Cabuni	projektant:	Davor Mateković, dipl.ing.arh.		M 1:25
lokacija:	k.č.br. 607/2 k.o. Cabuna	suradnici:	Tomislav Stojan, dipl.ing.arh., Nataša Mandir, mag.ing.arch.	br. t.d.	07/14
faza:	IZVEDBENI PROJEKT	direktor:	Tomislav Stojan, dipl.ing.arh.	datum:	studen 2020.
				list:	



POGLED



OPREMA

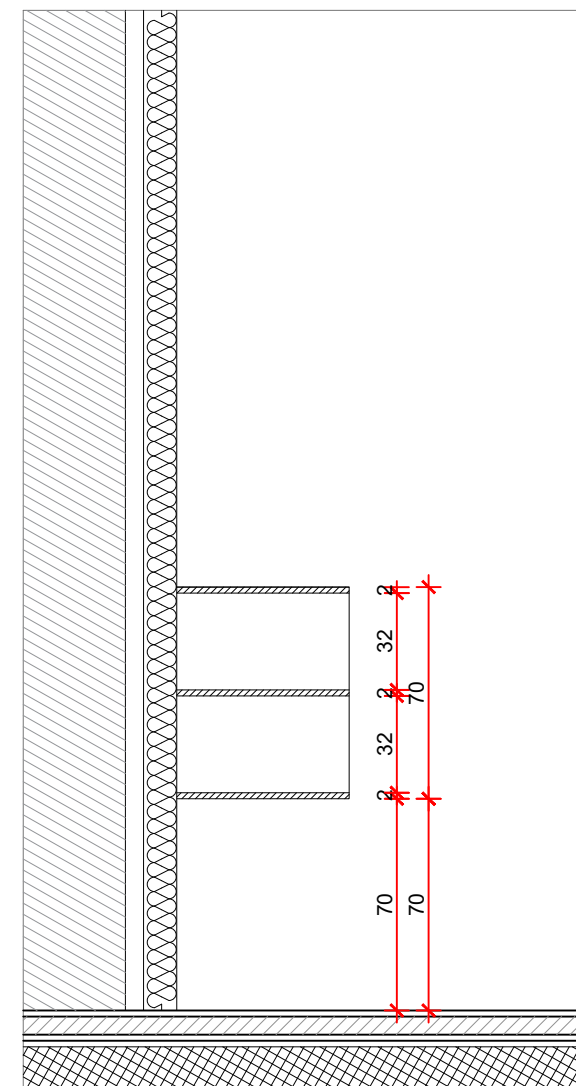
11.2.

ST 1.6.6. POLICE NA ZIDU

KONSTRUKCIJA OD PRAVOKUTNIH ČELIČNIH CIJEVI 25x20x2mm, CIJEVI SPOJENE PRECIZNIM VARENJEM KUTEVA U FORMU PRAVOKUTNIKA IZMEĐU KOJIH SE UMEĆU POLICE OD PLOČA MDF. UKUPNA DIMENZIJA POLICE 140x70x35cm (ŠxVxD), DIMENZIJA PLOČE MDF-A 140x30cm DEBLJINE 19mm. POLICA SE SASTOJI OD 3 OKVIRA PRAVOKUTNIH ČELIČNIH CIJEVI I 3 UMETNUTE POLICE OD MDF-A.

KOM 3

PRESJEK A-A



PROARH

Proarh mateković d.o.o.
za arhitektonsko projektiranje

Kneza Mislava 15, Zagreb, 10000, Croatia
t. +385 1 46 36 015, +385 1 46 36 002, f. + 385 1 45 52 878

investitor:	Virovitičko-podravaska županija, Trg Ljudevita Patačića 1, 33000 Virovitica OIB: 93362201007	glavni projektant:	Davor Mateković, dipl.ing.arh.	sadržaj:	SHEME - INTERIJER
građevina:	Centar za kulturu zdravlja - Rekonstrukcija dvorca Janković u Cabuni	projektant:	Davor Mateković, dipl.ing.arh.		M 1:25
lokacija:	k.č.br. 607/2 k.o. Cabuna	suradnici:	Tomislav Stojan, dipl.ing.arh., Nataša Mandir, mag.ing.arch.	br. t.d.	07/14
faza:	IZVEDBENI PROJEKT	direktor:	Tomislav Stojan, dipl.ing.arh.	datum:	studeni 2020.
				list:	

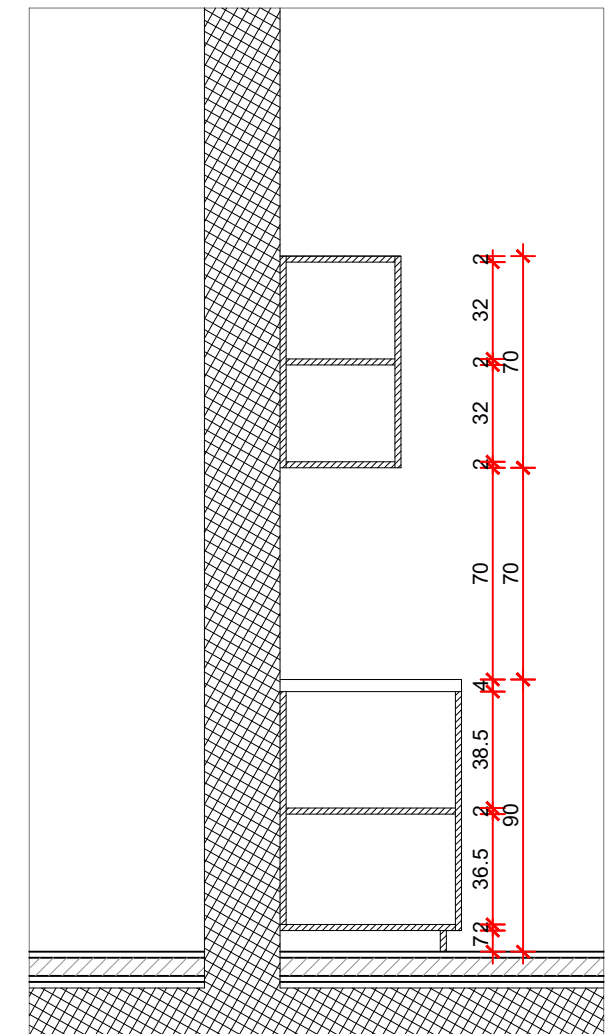
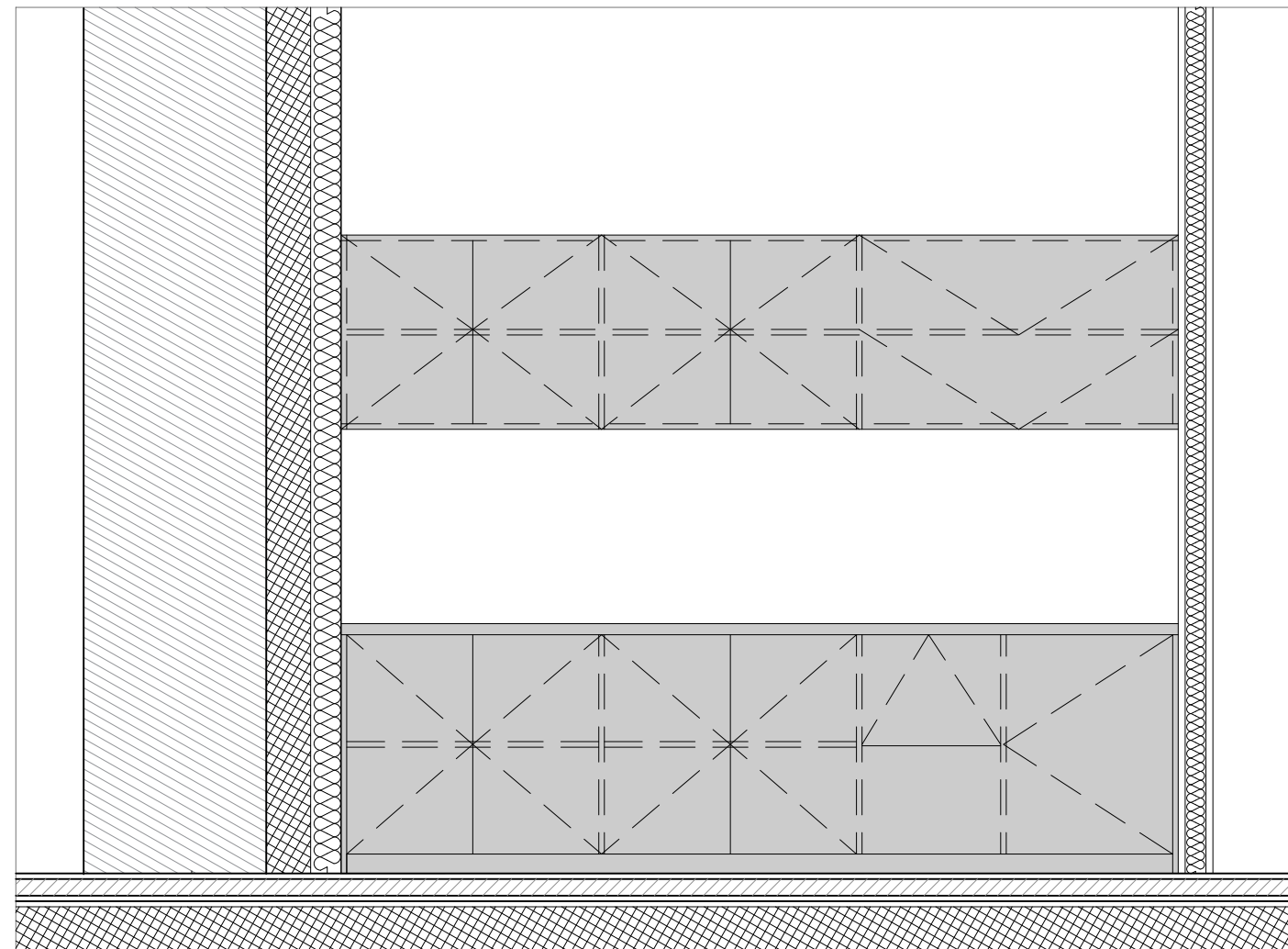
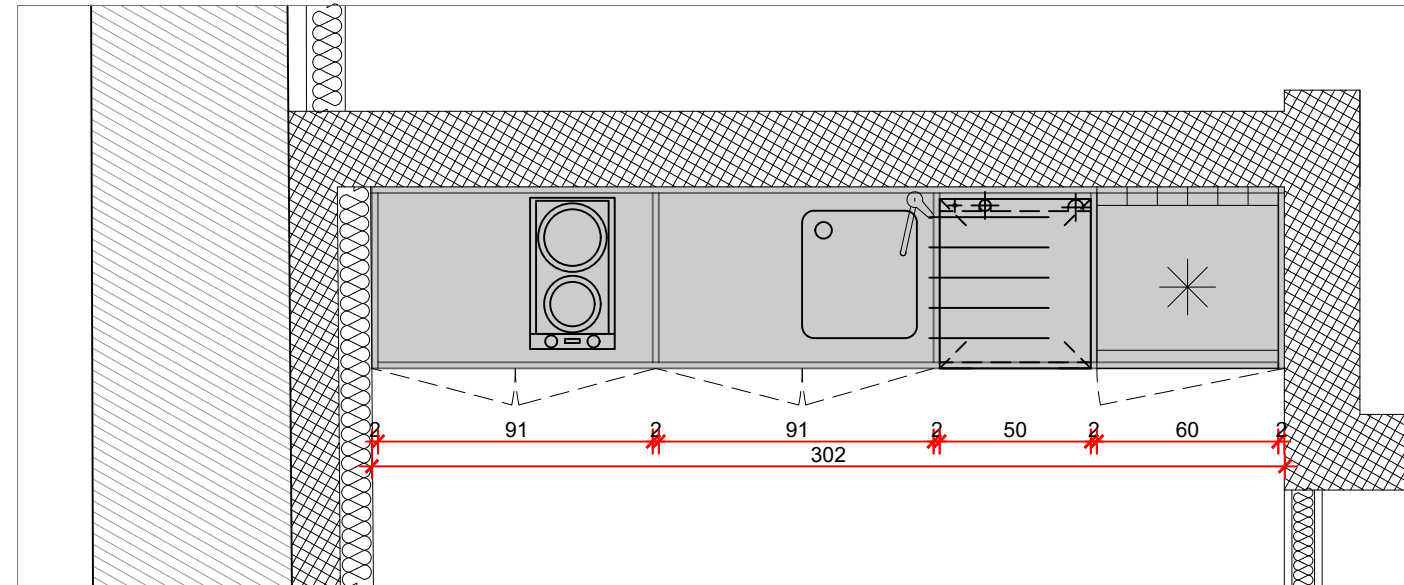
OPREMA

6.2.

ST 3.2.3. KOMODA

DIMENZIJA (D/Š/V) 340/40/90cm. VIDLJIVI DIO IZRAĐEN IZ MEDIJAPANA d=18mm, LAKIRANO U BOJI. UNUTRAŠNJOST IZRAĐENA OD IVERALA d=18mm. U ZADNJOJ FRONTI ORMARA OSTAVITI PRODORE ZA INSTALACIJE, SVE PO NACRTIMA I U DOGOVORU S PROJEKTANTOM. ORMAR JE PODIJELJEN NA 5 JEDNOKRILNIH ORMARIĆA ŠIRINE 68 cm S 2 POLICE. VRATA SU OPREMLJENA PANTIMA ZA NJEŽNO ZATVARANJE. RUČKICE PO ODABIRU PROJEKTANTA NA TEMELJU PREDLOŽENIH UZORAKA. IZRADITI RADIONIČKE NACRTE UZ OBAVEZNU OVJERU PROJEKTANTA.

KOM 1

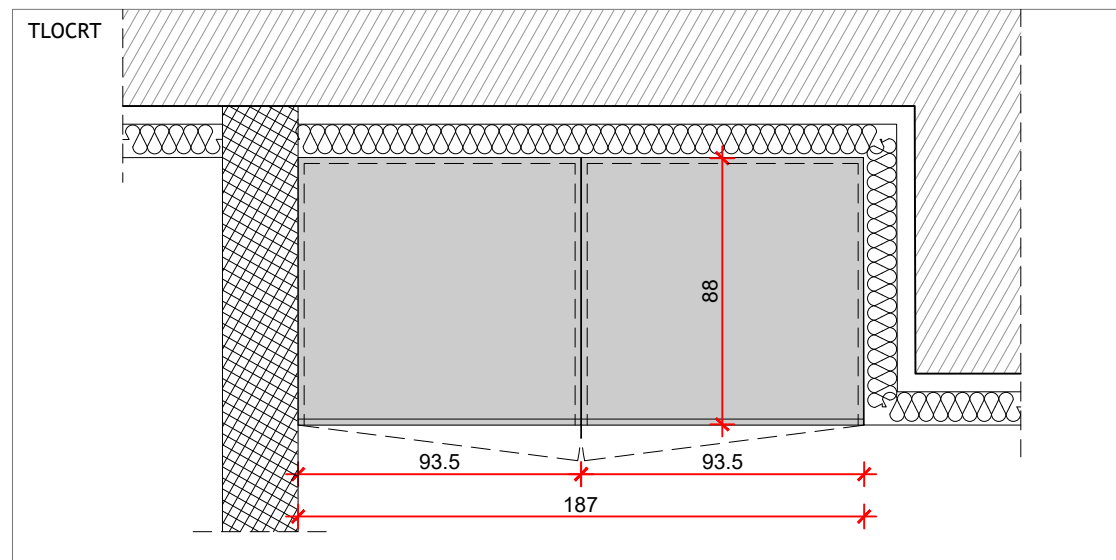


PROARH

Proarh mateković d.o.o.
za arhitektonsko projektiranje

Kneza Mislava 15, Zagreb, 10000, Croatia
t. +385 1 46 36 015, +385 1 46 36 002, f. + 385 1 45 52 878

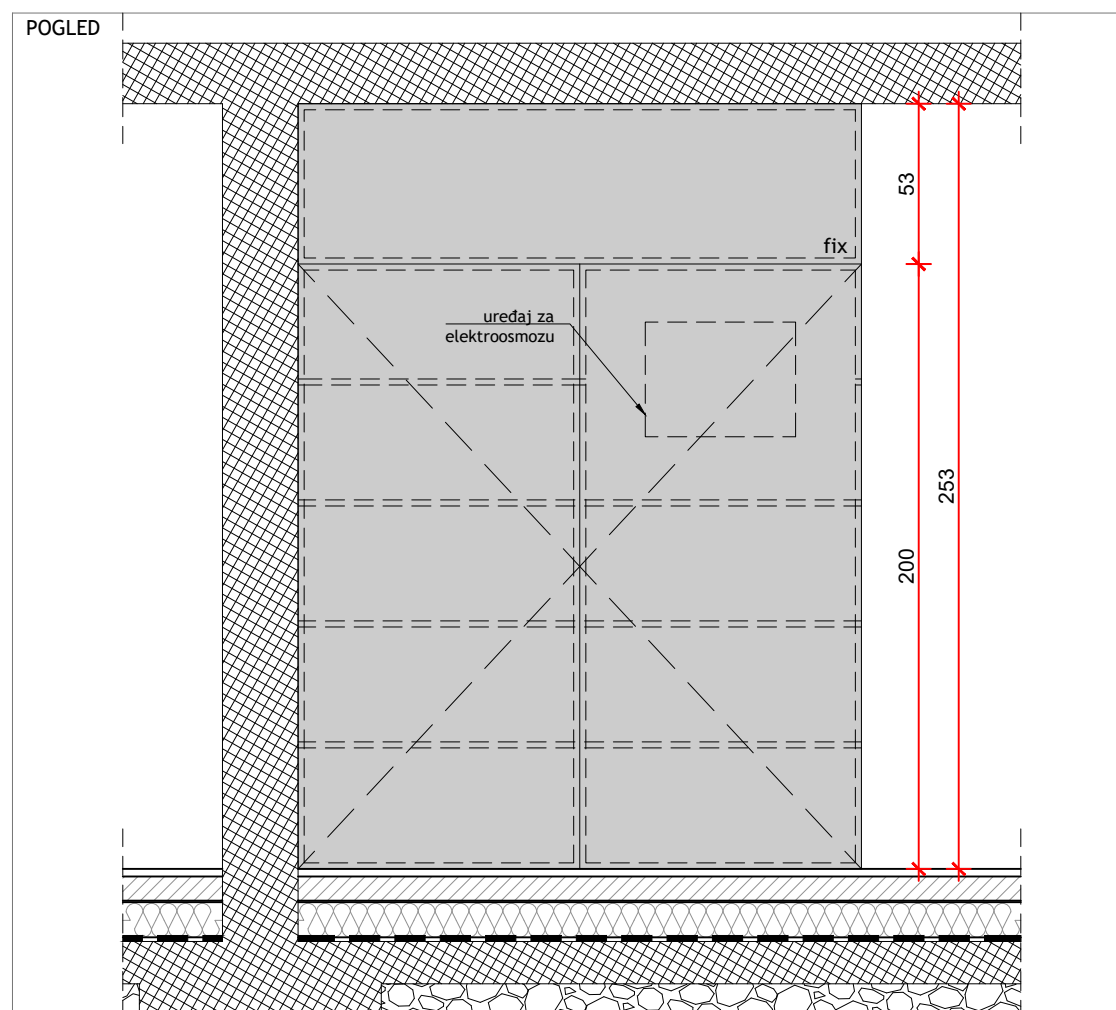
investitor:	Virovitičko-podravaska županija, Trg Ljudevita Patačića 1, 33000 Virovitica OIB: 93362201007	glavni projektant:	Davor Mateković, dipl.ing.arh.	sadržaj:	SHEME - INTERIJER
građevina:	Centar za kulturu zdravlja - Rekonstrukcija dvorca Janković u Cabuni	projektant:	Davor Mateković, dipl.ing.arh.	br. t.d.	M 1:25
lokacija:	k.č.br. 607/2 k.o. Cabuna	suradnici:	Tomislav Stojan, dipl.ing.arh., Nataša Mandir, mag.ing.arch.	datum:	07/14 studenj 2020.
faza:	IZVEDBENI PROJEKT	direktor:	Tomislav Stojan, dipl.ing.arh.	list:	



UGRADBENI DVOKRILNI ORMAR, IZRAĐEN IZ IVERALA D=18MM, BOJA I UZORAK IZ RAL KARTE PO ODABIRU PROJEKTANTA UZ SUGLASNOST INVESTITORA, DIMENZIJA 187X88X253 CM (DXŠXV). ORMAR IMA ZAOKRETNE FRONTE S PANTIMA ZA ZATVARANJE. VISINA KRILA JE 200 CM, A VISINA FIKSNOG DIJELA 53 CM. SVAKO KRILLO IMA PO 4 POLICE.

187x88x253 cm (DxŠxV)

kom 1

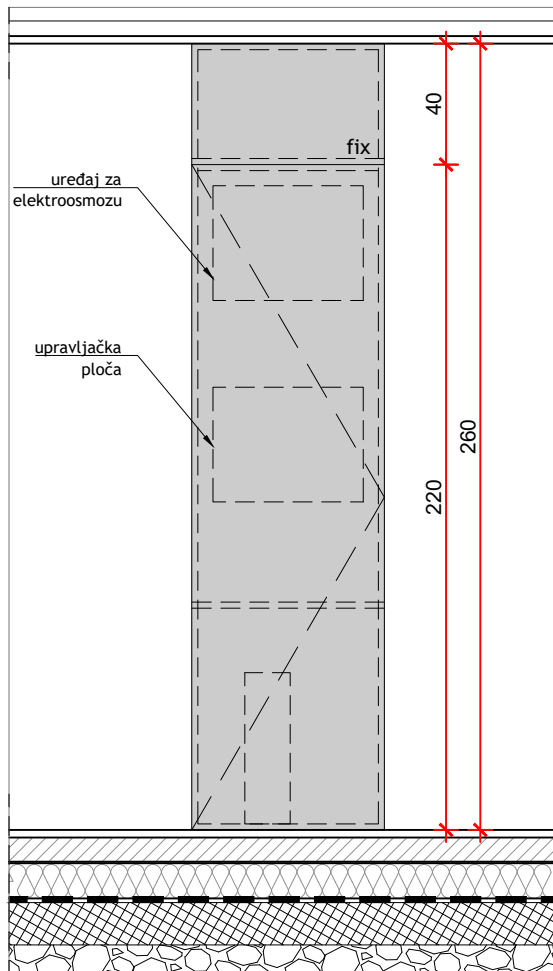


investitor:	Virovitičko-podravaska županija, Trg Ljudevita Patačića 1, 33000 Virovitica OIB: 93362201007	glavni projektant:	Davor Mateković, dipl.ing.arh.	sadržaj:	SHEME - OPREMA
građevina:	Centar za kulturu zdravlja - Rekonstrukcija dvorca Janković u Cabuni	projektant:	Davor Mateković, dipl.ing.arh.		M 1:25
lokacija:	k.č.br. 607/2 k.o. Cabuna	suradnici:	Tomislav Stojan, dipl.ing.arh., Nataša Mandir, mag.ing.arch.	br. t.d.	07/14
faza:	IZVEDBENI PROJEKT	direktor:	Tomislav Stojan, dipl.ing.arh.	datum:	studen 2020.
				list:	

UGRADBENI ORMARI

OPREMA

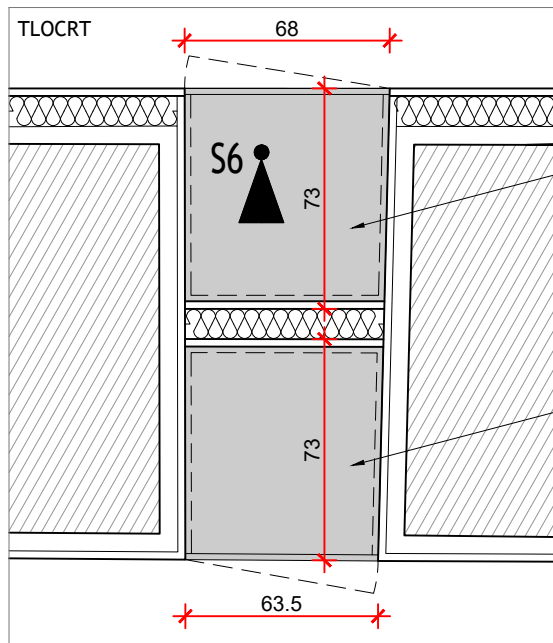
13.2.



UGRADBENI JEDNOKRILNI ORMAR, IZRAĐEN IZ IVERALA D=18MM, BOJA I UZORAK IZ RAL KARTE PO ODABIRU PROJEKTANTA UZ SUGLASNOST INVESTITORA, DIMENZIJA 68X73X260 CM (DXŠXV). ORMAR IMA ZAOKRETNU FRONTU S PANTIMA ZA ZATVARANJE. VISINA KRILA JE 220 CM, A VISINA FIKSNOG DIJELA 40 CM. ORMAR IMA 1-5 POLICA.

68x73x260 CM (DxŠxV)

KOM 1



ormar ima 2 police u donjoj zoni, u gornjoj uređaj i upravljačka ploča za elektroosmozu

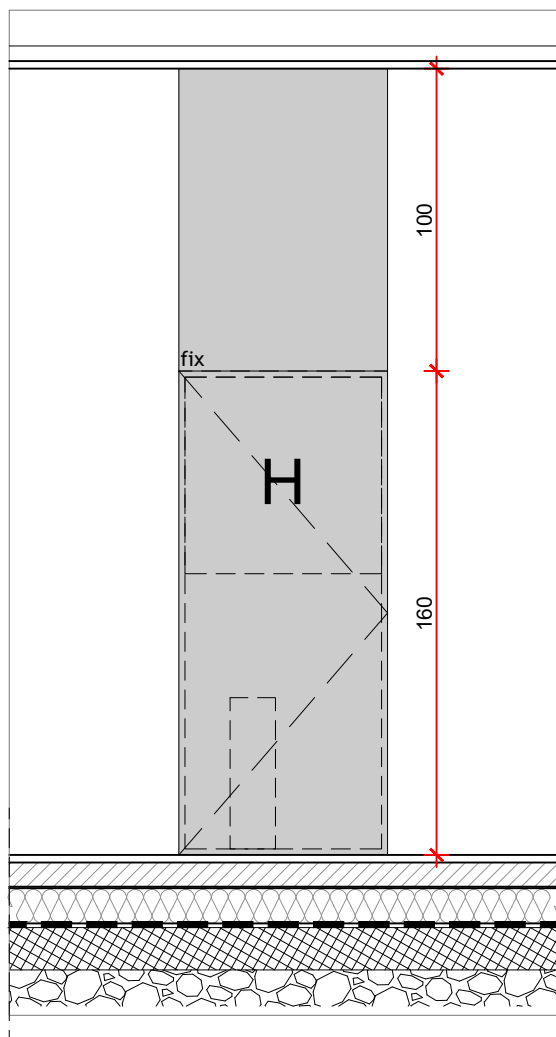
ormar ima 2 police u donjoj zoni, u gornjoj uređaj i upravljačka ploča za elektroosmozu

PROARH

Proarh mateković d.o.o.
za arhitektonsko projektiranje

Kneza Mislava 15, Zagreb, 10000, Croatia
t. +385 1 46 36 015, +385 1 46 36 002, f. + 385 1 45 52 878

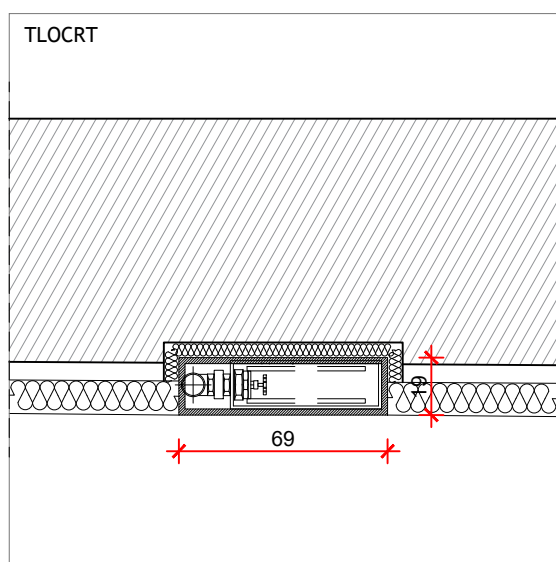
investitor: Virovitičko-podavska županija, Trg Ljudevita Patačića 1, 33000 Virovitica OIB: 93362201007	glavni projektant: Davor Mateković, dipl.ing.arh. projektant: Davor Mateković, dipl.ing.arh.	sadržaj: SHEME - OPREMA M 1:25
građevina: Centar za kulturu zdravlja - Rekonstrukcija dvorca Janković u Cabuni	suradnici: Tomislav Stojan, dipl.ing.arh., Nataša Mandir, mag.ing.arch.	br. t.d. 07/14
lokacija: k.č.br. 607/2 k.o. Cabuna		datum: studeni 2020.
faza: IZVEDBENI PROJEKT	direktor: Tomislav Stojan, dipl.ing.arh.	list:



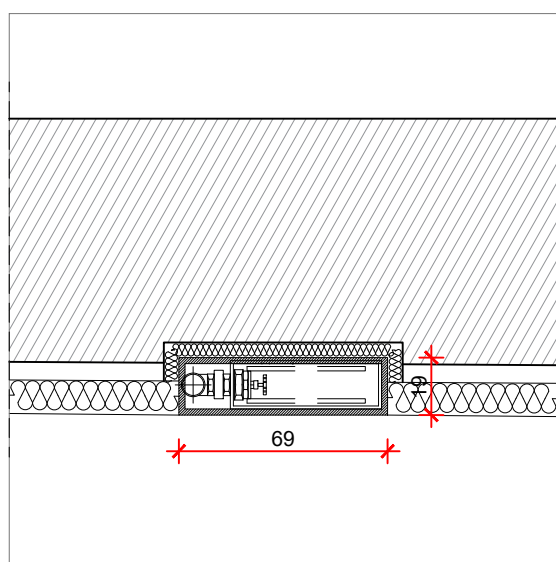
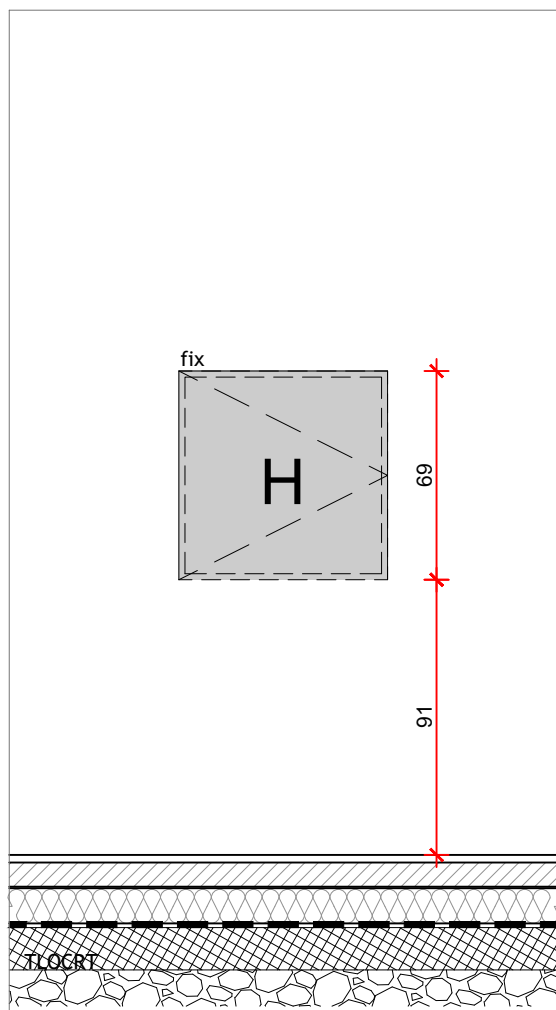
JEDNOKRILNI ORMAR ZA SMJEŠTAJ HIDRANTA, IZRAĐEN IZ MEDIJAPANA D=18MM, LAKIRANO POLIURETANSKIM LAKOM IZ RAL KARTE PO ODABIRU PROJEKTANTA UZ SUGLASNOST INVESTITORA, DOLJE NAVEDENIH DIMENZIJA. ORMAR IMA ZAOKRETNU FRONTU S PANTIMA ZA ZATVARANJE, BEZ RUČKI. OTVARANJE NA DODIR (TIP-ON). VISINA KRILA JE 160 CM, A VISINA FIKSNOG DIJELA 100 CM.

a69x19x260 cm (DxŠxV).

KOM 2



investitor:	Virovitičko-podavska županija, Trg Ljudevita Patačića 1, 33000 Virovitica OIB: 93362201007	glavni projektant:	Davor Mateković, dipl.ing.arh.	sadržaj:	SHEME - OPREMA M 1:25
građevina:	Centar za kulturu zdravlja - Rekonstrukcija dvorca Janković u Cabuni	projektant:	Davor Mateković, dipl.ing.arh.	br. t.d.	07/14
lokacija:	k.č.br. 607/2 k.o. Cabuna	suradnici:	Tomislav Stojan, dipl.ing.arh., Nataša Mandir, mag.ing.arch.	datum:	studen 2020.
faza:	IZVEDBENI PROJEKT	direktor:	Tomislav Stojan, dipl.ing.arh.	list:	



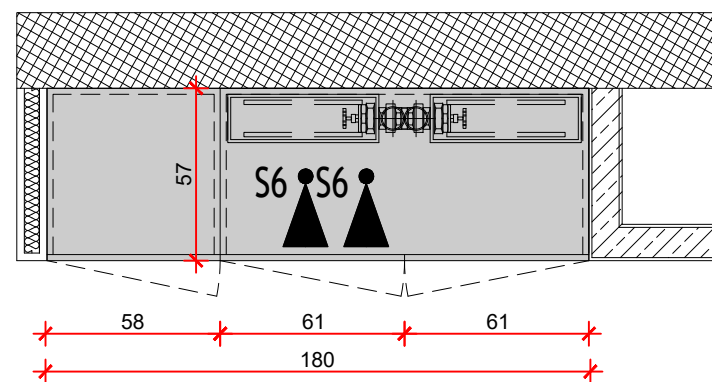
JEDNOKRILNI ORMAR ZA SMJEŠTAJ HIDRANTA, IZRAĐEN IZ MEDIJAPANA D=18MM, LAKIRANO POLIURETANSKIM LAKOM IZ RAL KARTE PO ODABIRU PROJEKTANTA UZ SUGLASNOST INVESTITORA, DOLJE NAVEDENIH DIMENZIJA. ORMAR IMA ZAOKRETNU FRONTU S PANTIMA ZA ZATVARANJE, BEZ RUČKI. OTVARANJE NA DODIR (TIP-ON). VISINA KRILA JE 160 CM, A VISINA FIKSNOG DIJELA 100 CM.

a69x19x69 cm (DxŠxV).

KOM 4

investitor:	Virovitičko-podravka županija, Trg Ljudevita Patačića 1, 33000 Virovitica OIB: 93362201007	glavni projektant:	Davor Mateković, dipl.ing.arh.	sadržaj:	SHEME - OPREMA M 1:25
građevina:	Centar za kulturu zdravlja - Rekonstrukcija dvorca Janković u Cabuni	projektant:	Davor Mateković, dipl.ing.arh.	br. t.d.	07/14
lokacija:	k.č.br. 607/2 k.o. Cabuna	suradnici:	Tomislav Stojan, dipl.ing.arh., Nataša Mandir, mag.ing.arch.	datum:	studen 2020.
faza:	IZVEDBENI PROJEKT	direktor:	Tomislav Stojan, dipl.ing.arh.	list:	

TLOCRT

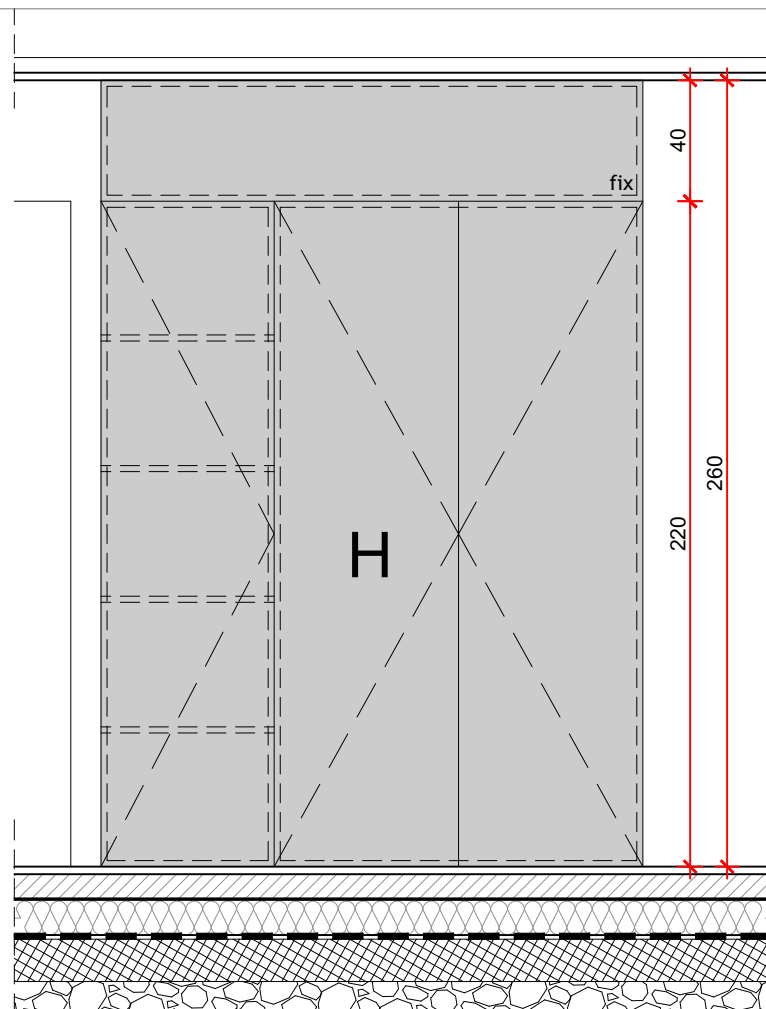


UGRADBENI TROKRILNI ORMAR, IZRAĐEN IZ IVERALA D=18MM, BOJA I UZORAK IZ RAL KARTE PO ODABIRU PROJEKTANTA UZ SUGLASNOST INVESTITORA, DOLJE NAVEDENIH DIMENZIJA. ORMAR IMA ZAOKRETNE FRONTE S PANTIMA ZA ZATVARANJE. LIJEVO KRILO IMA 4 POLICA, OSTALA 2 KRILA BEZ POLICA (PROSTOR ZA SMJEŠTAJ HIDRANTA I VATROGASNIH APARATA). OTVARANJE NA DODIR (TIP-ON).

180x260x57cm (DxŠxV); VISINA KRILA 220 CM, VISINA FIKSNOG DIJELA 40 CM

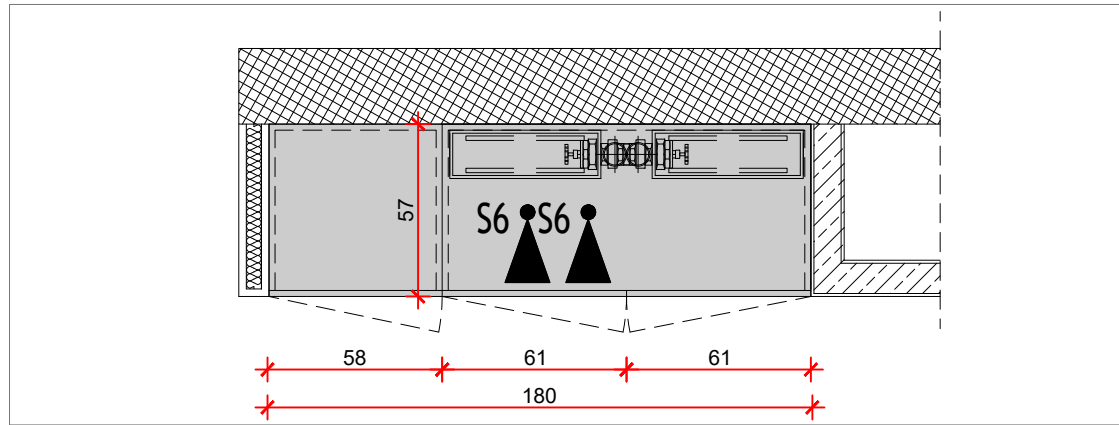
KOM 1

POGLED

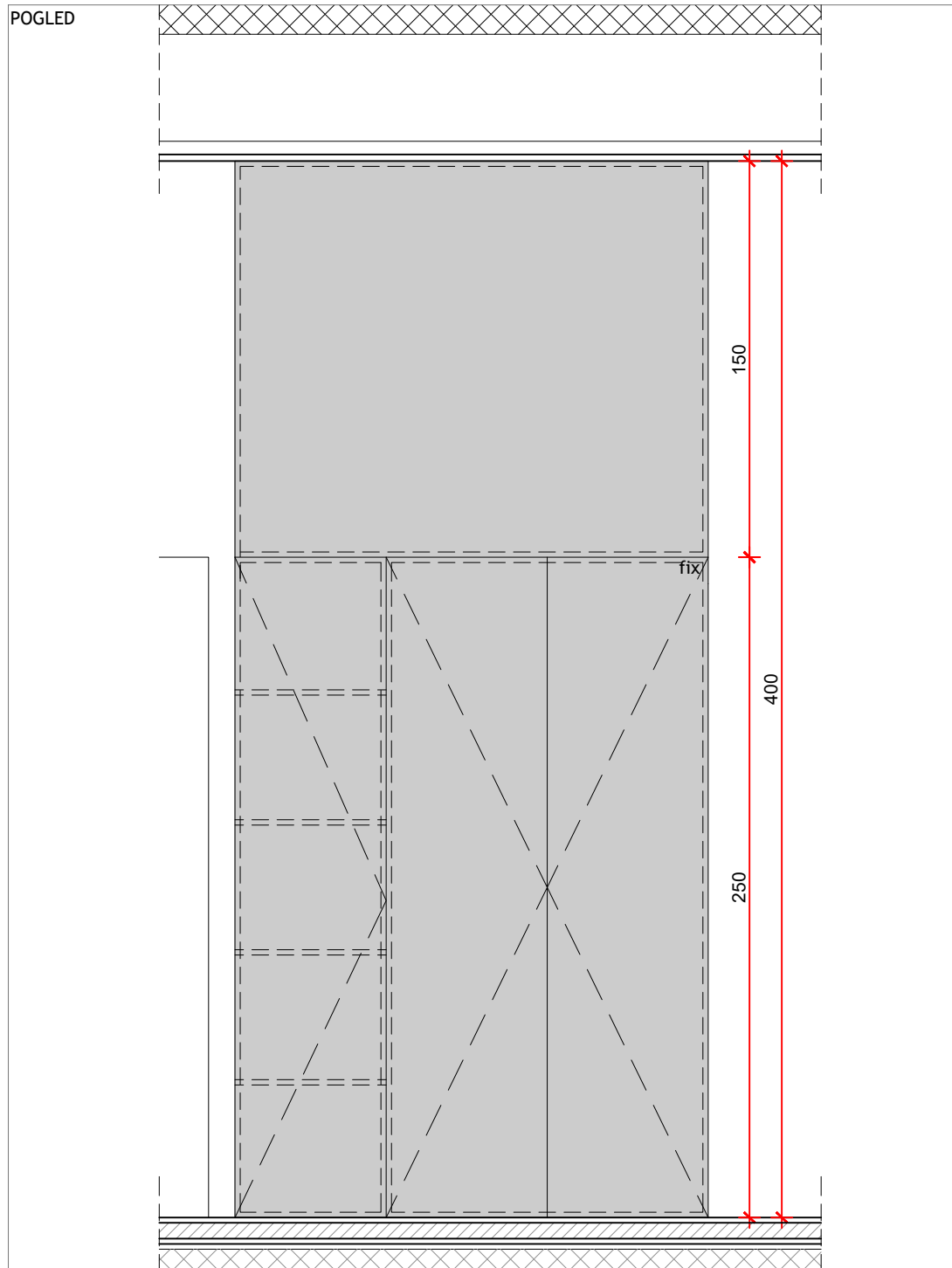


investitor:	Virovitičko-podravaska županija, Trg Ljudevita Patačića 1, 33000 Virovitica OIB: 93362201007	glavni projektant:	Davor Mateković, dipl.ing.arh.	sadržaj:	SHEME - OPREMA M 1:25
građevina:	Centar za kulturu zdravlja - Rekonstrukcija dvorca Janković u Cabuni	projektant:	Davor Mateković, dipl.ing.arh.	br. t.d.	
lokacija:	k.č.br. 607/2 k.o. Cabuna	suradnici:	Tomislav Stojan, dipl.ing.arh., Nataša Mandir, mag.ing.arch.	datum:	studen 2020.
faza:	IZVEDBENI PROJEKT	direktor:	Tomislav Stojan, dipl.ing.arh.	list:	

TLOCRT



POGLED



OPREMA

13.4.b

UGRADBENI TROKRILNI ORMAR, IZRAĐEN IZ IVERALA D=18MM, BOJA I UZORAK IZ RAL KARTE PO ODABIRU PROJEKTANTA UZ SUGLASNOST INVESTITORA, DOLJE NAVEDENIH DIMENZIJA. ORMAR IMA ZAOKRETNE FRONTE S PANTIMA ZA ZATVARANJE. LIJEVO KRILO IMA 4 POLICA, OSTALA 2 KRILA BEZ POLICA (PROSTOR ZA SMJEŠTAJ HIDRANTA I VATROGASNIH APARATA). OTVARANJE NA DODIR (TIP-ON).

180x400x57cm; VISINA KRILA 250 CM, VISINA FIKSNOG DIJELA 150 CM

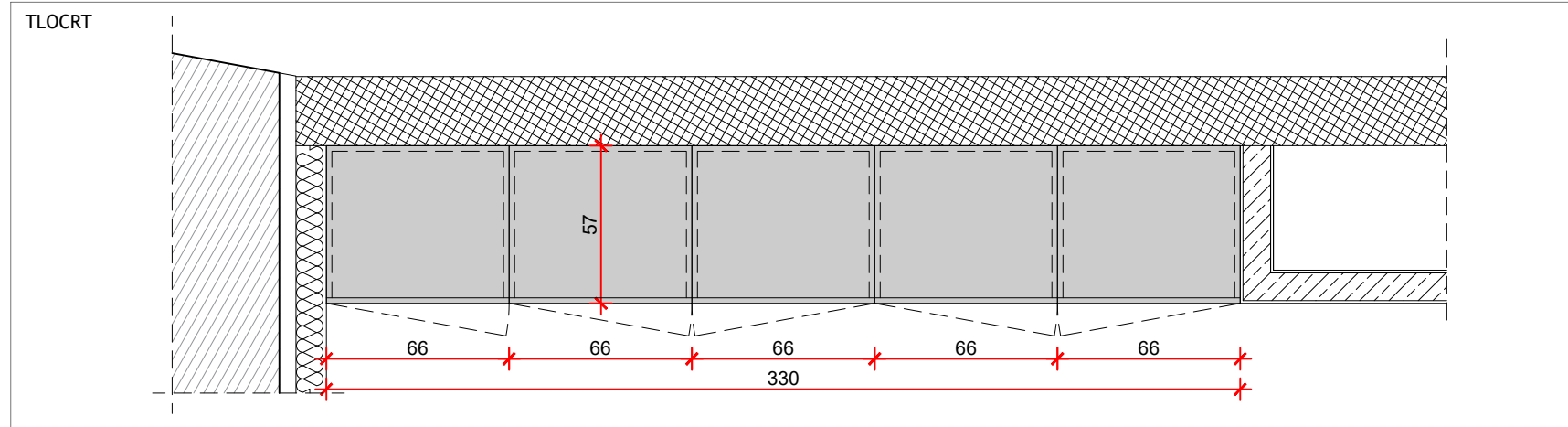
KOM 1

PROARH

Proarh mateković d.o.o.
za arhitekonsko projektiranje

Kneza Mislava 15, Zagreb, 10000, Croatia
t. +385 1 46 36 015, +385 1 46 36 002, f. + 385 1 45 52 878

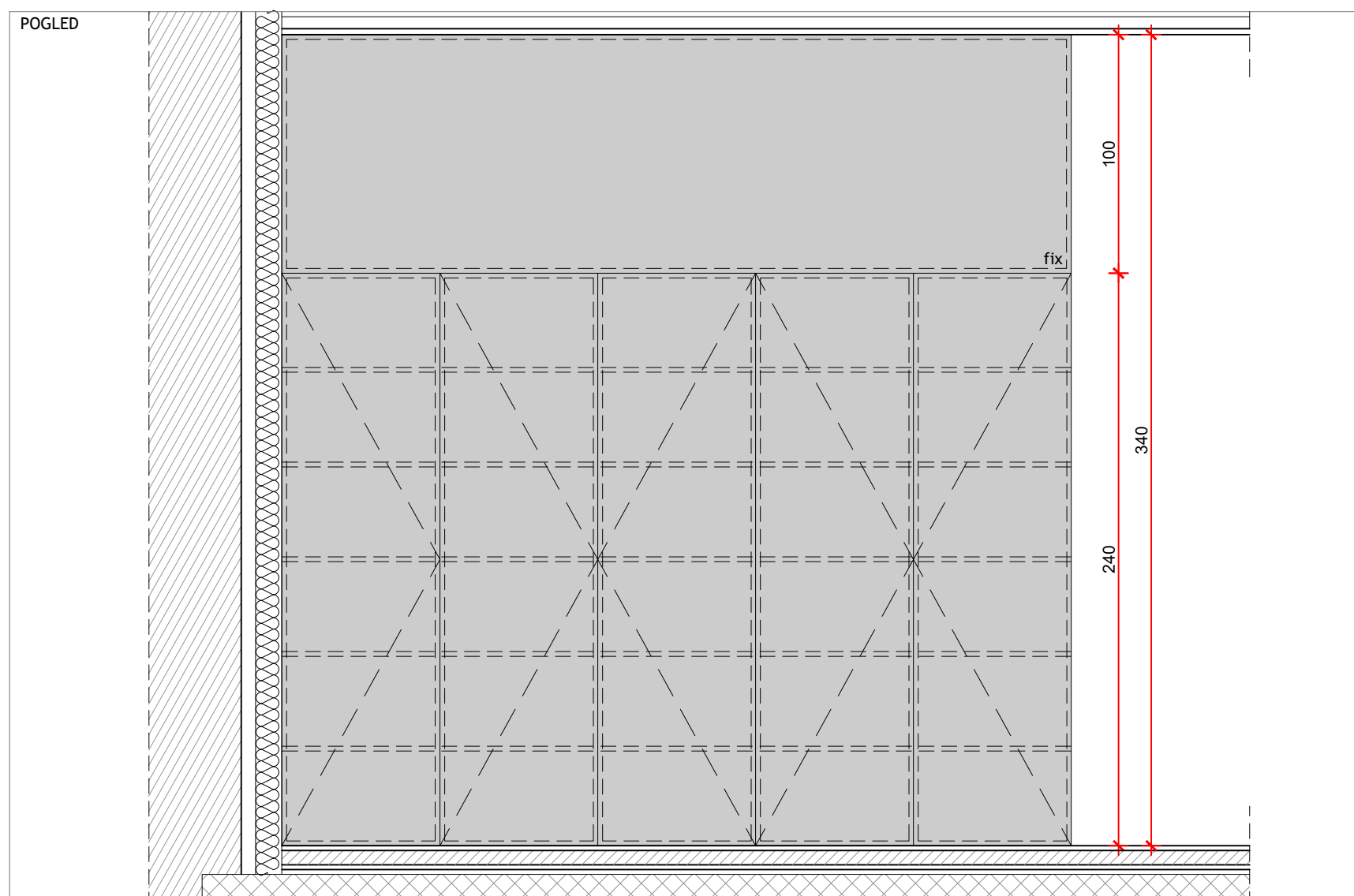
investitor:	Virovitičko-podravaska županija, Trg Ljudevita Patačića 1, 33000 Virovitica OIB: 93362201007	glavni projektant:	Davor Mateković, dipl.ing.arh.	sadržaj:	SHEME - OPREMA
građevina:	Centar za kulturu zdravlja - Rekonstrukcija dvorca Janković u Cabuni	projektant:	Davor Mateković, dipl.ing.arh.		M 1:25
lokacija:	k.č.br. 607/2 k.o. Cabuna	suradnici:	Tomislav Stojan, dipl.ing.arh., Nataša Mandir, mag.ing.arch.	br. t.d.	07/14
faza:	IZVEDBENI PROJEKT	direktor:	Tomislav Stojan, dipl.ing.arh.	datum:	studen 2020.
				list:	



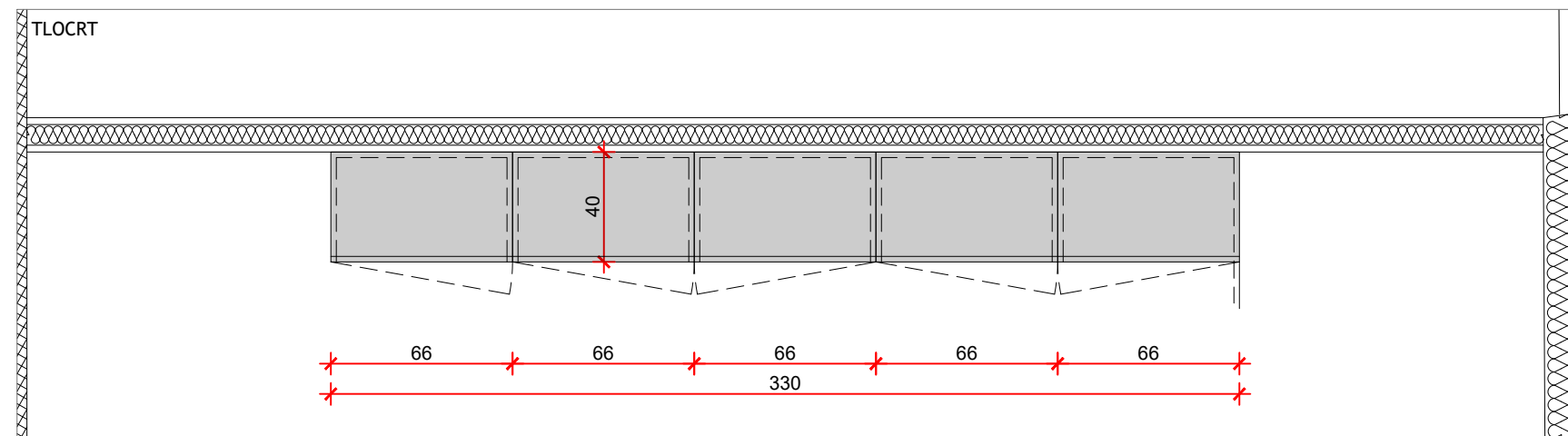
UGRABENI PETEROKRILNI ORMAR-POLIČAR, IZRAĐEN IZ IVERALA D=18MM, BOJA I UZORAK IZ RAL KARTE PO ODABIRU PROJEKTANTA UZ SUGLASNOST INVESTITORA, DIMENZIJA 330X57X340 CM (DXŠXV). ORMAR IMA ZAOKRETNE FRONTE S PANTIMA ZA ZATVARANJE. SVAKO KRILO IMA PO 5 POLICA. RUČKICE IZ KARTE PROIZVOĐAČA PO ODABIRU PROJEKTANTA UZ SUGLASNOST INVESTITORA.

330x57x340 CM (DxŠxV), VISINA FIKSNOG DIJELA 100 CM

KOM 1



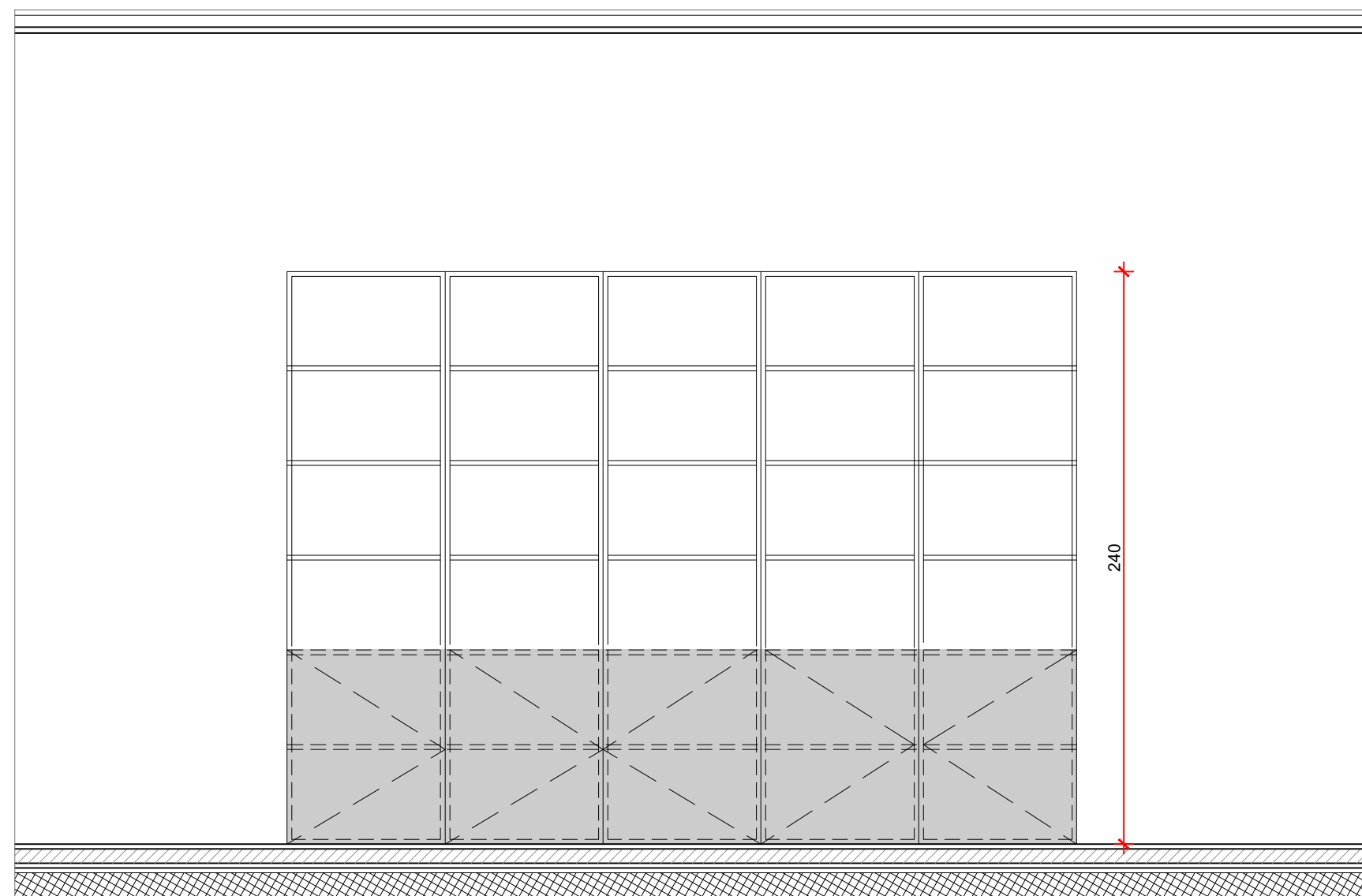
investitor:	Virovitičko-podravaska županija, Trg Ljudevita Patačića 1, 33000 Virovitica OIB: 93362201007	glavni projektant:	Davor Mateković, dipl.ing.arh.	sadržaj:	SHEME - OPREMA
građevina:	Centar za kulturu zdravlja - Rekonstrukcija dvorca Janković u Cabuni	projektant:	Davor Mateković, dipl.ing.arh.		M 1:25
lokacija:	k.č.br. 607/2 k.o. Cabuna	suradnici:	Tomislav Stojan, dipl.ing.arh., Nataša Mandir, mag.ing.arch.	br. t.d.	07/14
faza:	IZVEDBENI PROJEKT	direktor:	Tomislav Stojan, dipl.ing.arh.	datum:	studen 2020.
				list:	



PETEROKRILI ORMAR-POLIČAR, IZRADEN IZ IVERALA D=18MM, BOJA I UZORAK IZ STANDARDNE RAL KARTE PO ODABIRU PROJEKTANTA UZ SUGLASNOST INVESTITORA, DIMENZIJA 350X35X240 CM (DXŠXV). U GORNJEM DIJELU POLICE, U DONJEM ORMAR SA ZAOKRETNIM FRONTIMA S PANTIMA ZA OTVARANJE. SVAKO KRILO IMA PO 5 POLICA.

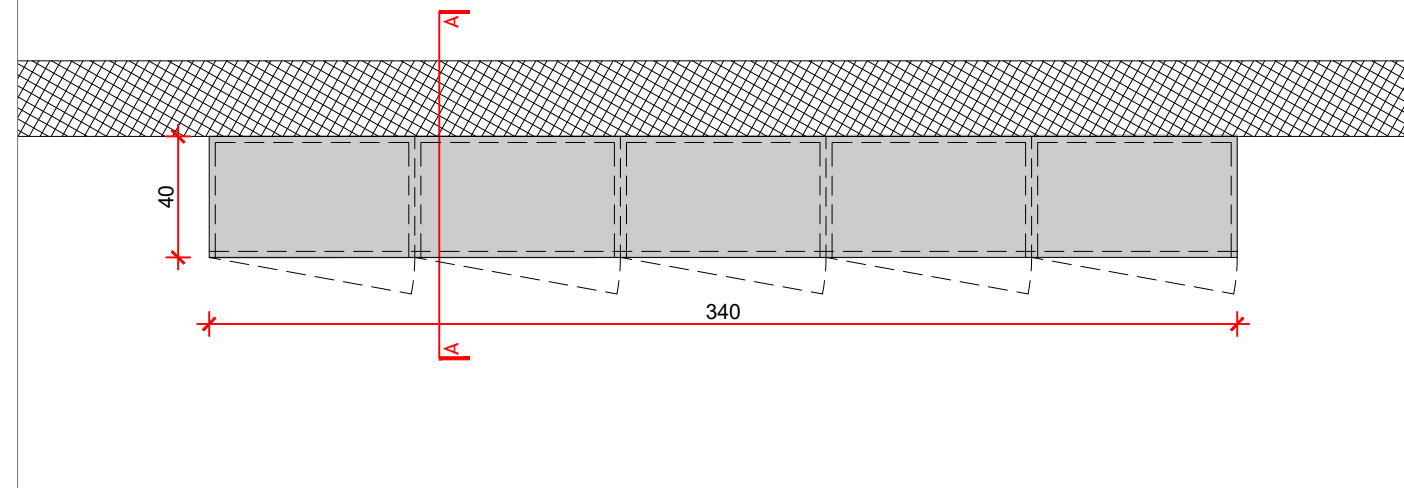
330x40x240 CM (DxŠxV)

KOM 1



investitor:	Virovitičko-podravka županija, Trg Ljudevita Patačića 1, 33000 Virovitica OIB: 93362201007	glavni projektant:	Davor Mateković, dipl.ing.arh.	sadržaj:	SHEME - OPREMA M 1:25
građevina:	Centar za kulturu zdravlja - Rekonstrukcija dvorca Janković u Cabuni	projektant:	Davor Mateković, dipl.ing.arh.	br. t.d.	07/14
lokacija:	k.č.br. 607/2 k.o. Cabuna	suradnici:	Tomislav Stojan, dipl.ing.arh., Nataša Mandir, mag.ing.arch.	datum:	studeni 2020.
faza:	IZVEDBENI PROJEKT	direktor:	Tomislav Stojan, dipl.ing.arh.	list:	

TLOCRT



OPREMA

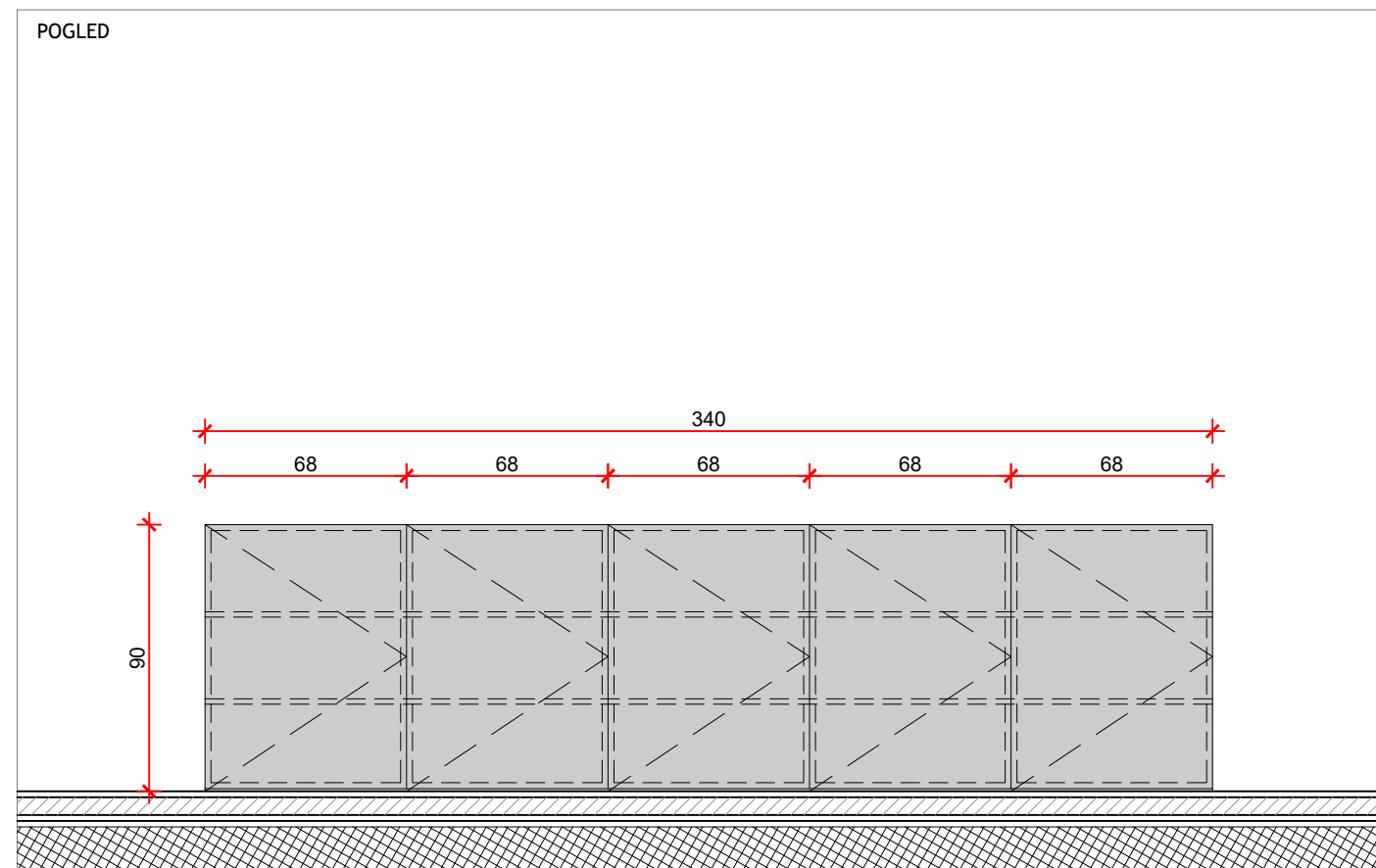
13.7.

ST 3.2.3. KOMODA

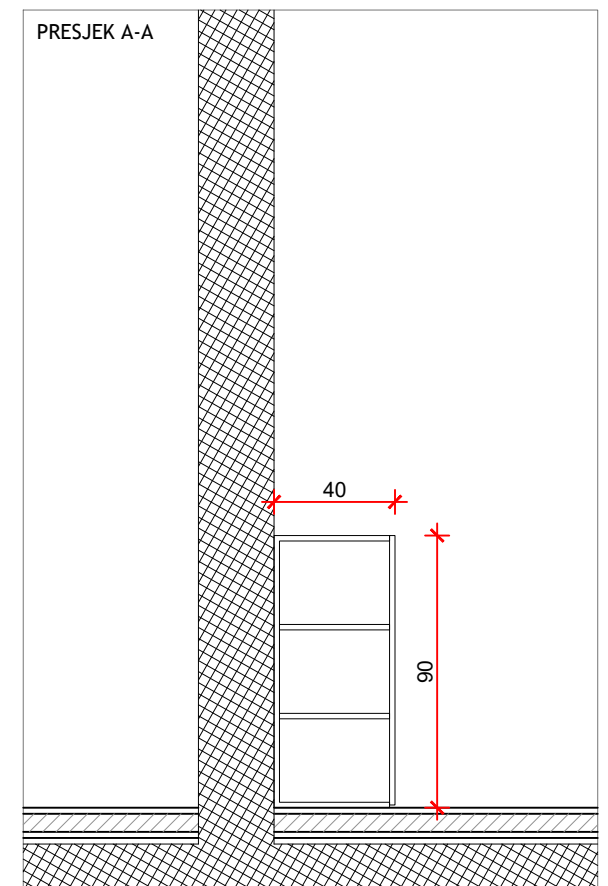
DIMENZIJA (D/Š/V) 340/40/90cm. VIDLJIVI DIO IZRAĐEN IZ MEDIJAPANA d=18mm, LAKIRANO U BOJI. UNUTRAŠNJOST IZRAĐENA OD IVERALA d=18mm. U ZADNJOJ FRONTI ORMARA OSTAVITI PRODORE ZA INSTALACIJE, SVE PO NACRTIMA I U DOGOVORU S PROJEKTANTOM. ORMAR JE PODIJELJEN NA 5 JEDNOKRILNIH ORMARIĆA ŠIRINE 68 cm S 2 POLICE. VRATA SU OPREMLJENA PANTIMA ZA NJEŽNO ZATVARANJE. RUČKICE PO ODABIRU PROJEKTANTA NA TEMELJU PREDLOŽENIH UZORAKA. IZRADITI RADIONIČKE NACRTE UZ OBAVEZNU OVJERU PROJEKTANTA.

KOM 1

POGLED



PRESJEK A-A



Proarh mateković d.o.o.
za arhitektonsko projektiranje

Kneza Mislava 15, Zagreb, 10000, Croatia
t. +385 1 46 36 015, +385 1 46 36 002, f. + 385 1 45 52 878

investitor:	Virovitičko-podravaska županija, Trg Ljudevita Patačića 1, 33000 Virovitica OIB: 93362201007	glavni projektant:	Davor Mateković, dipl.ing.arh.	sadržaj:	SHEME - INTERIJER
građevina:	Centar za kulturu zdravlja - Rekonstrukcija dvorca Janković u Cabuni	projektant:	Davor Mateković, dipl.ing.arh.		M 1:25
lokacija:	k.č.br. 607/2 k.o. Cabuna	suradnici:	Tomislav Stojan, dipl.ing.arh., Nataša Mandir, mag.ing.arch.	br. t.d.	07/14
faza:	IZVEDBENI PROJEKT	direktor:	Tomislav Stojan, dipl.ing.arh.	datum:	studeni 2020.
				list:	

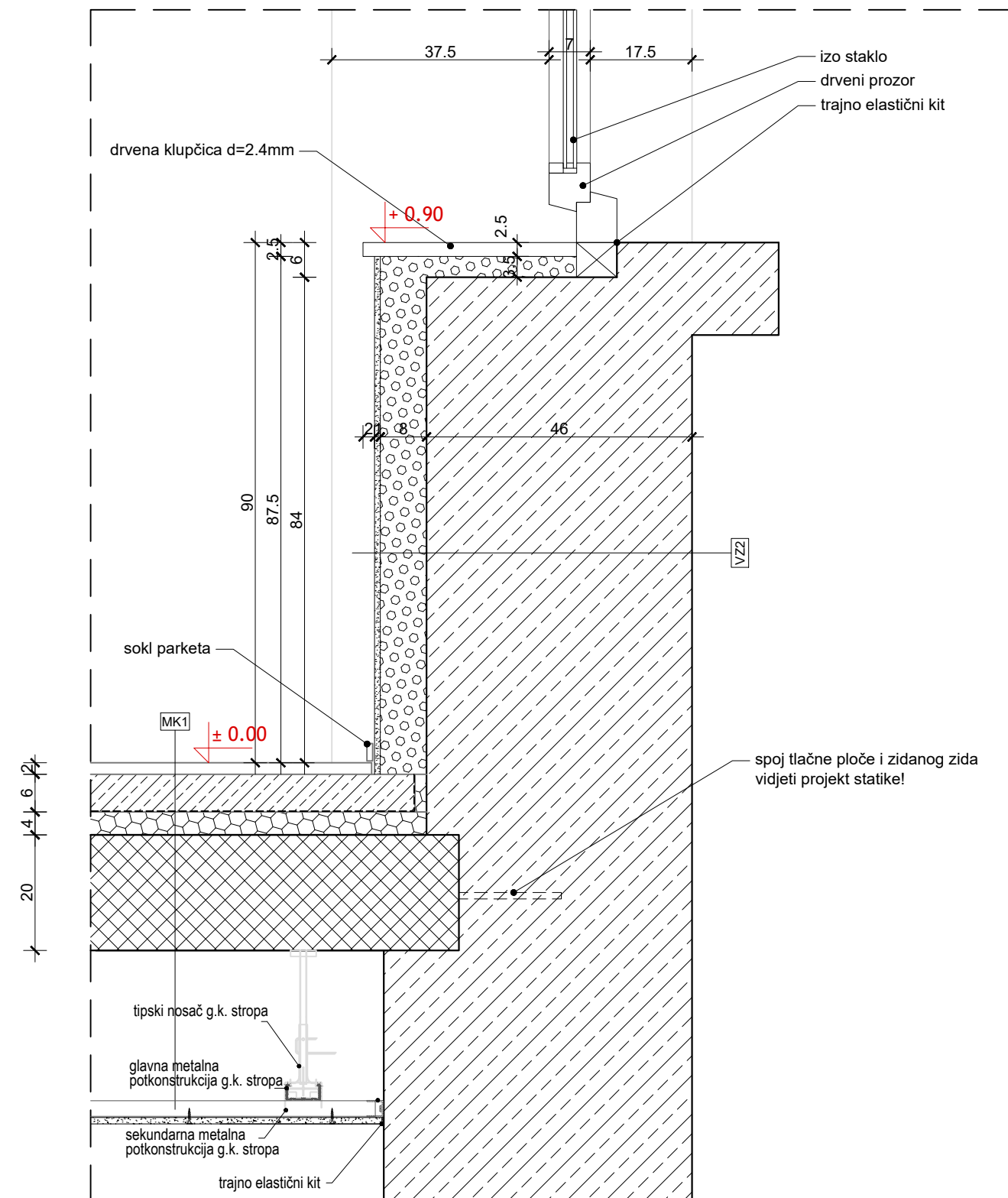
VZ2 – vanjski zidovi

U = 0,26 W/m²K

- paropropusna intereuserska armirana žbuka IQ Therm ili jednakovrijedna, sastav i slojevi prema uputama proizvođača odabranog sustava unutrašnje ožbukane toplinske izolacije ~ 1 cm
- IQ therm ili istovjetne PUR ploče za unutrašnje toplinske izolacije, sa sposobnosti upijanja i otpuštanja vlage, učvršćenje na podlogu prema uputama proizvođača odabranog sustava, ploče s $\lambda \leq 0,023$ W/mK 10 cm
- postojeći zid od opeke (vidljiva opeka izvana) ≥ 45 cm
- paropropusni i vodoodbojni sanacijski fasadni premaz za opeku, ovisno o vrsti odabranog impregnacijskog sustava

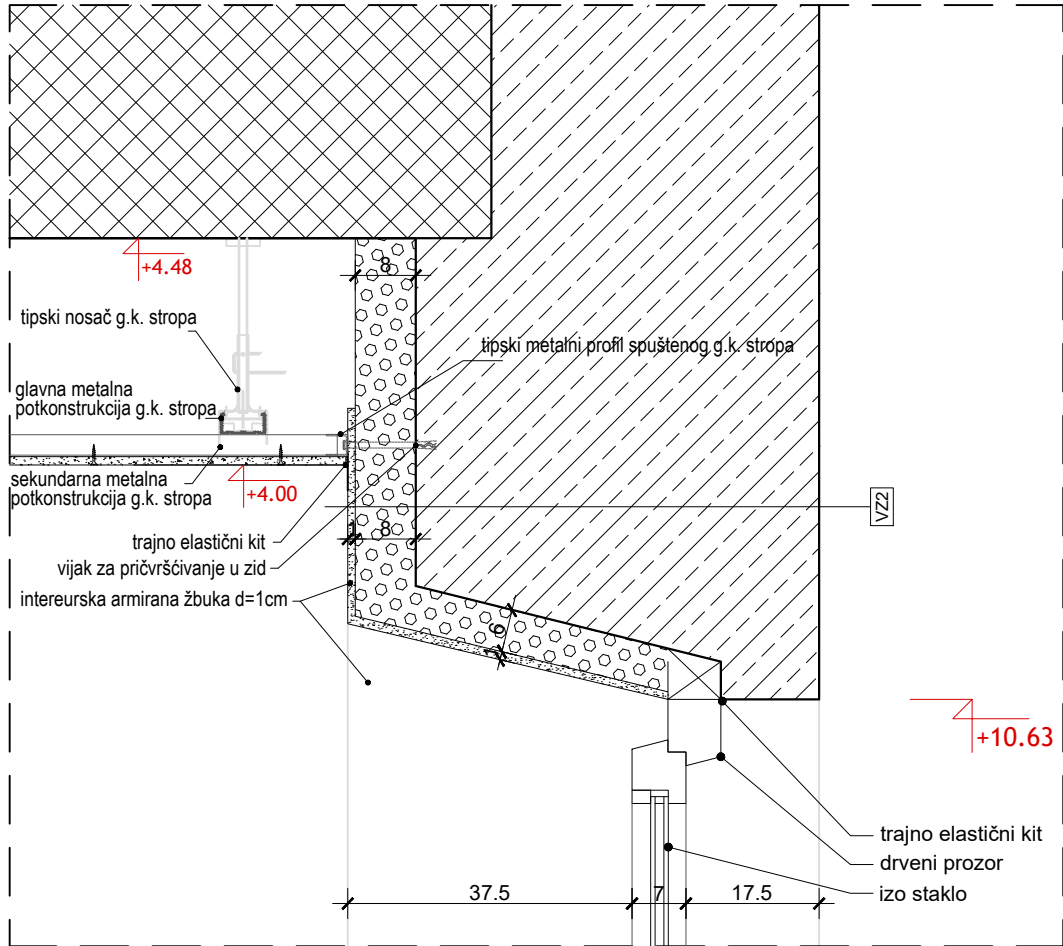
MK1 – međukatna konstrukcija između grijanih prostora

- podna obloga – ovisno o konačnom izboru uređenja interieura 0,3–2,5cm
- cementni estrih, armiran mikrovlaknima, elastično dilatiran od podloge i obodnih pregrada, fino zaglađen u izvedbi (2200 kg/m³) ≥ 6 cm
- PE folija (1000 kg/m³), polagana s preklopima 0.02 cm
- elastificirani ekspanzirani polistiren EPS-T (12 kg/m³) s $\lambda \leq 0,041$ W/mK, ploče u dva sloja 2+2 cm
- polumontažna Fert stropna ploča (4+16 cm) (~1000 kg/m³) ili armiranobetonska ploča (2500 kg/m³) (4+16) 16 cm
- gletani podgled stropa, produžna žbuka ili spuštjeni strop 0,2 / 2 / ≥ 10 cm



investitor : Virovitičko-podravska županija, Trg Ljudevita Patačića 1, 33000 Virovitica, 93362201007	glavni projektant : Davor Mateković dia	sadržaj : DETALJ D1
građevina : Centar za kulturu zdravlja - Rekonstrukcija dvorca Janković u Cabuni	projektant : Davor Mateković dia	m 1:10
lokacija : Cabuna, k.č.br. 607 k.o. Cabuna	suradnici : Tomislav Stojan, dia, Nataša Mandir, mag.ing.arch	br. t.d. / ZOP: 07/14, 07-14-H
faza : IZVEDBENI PROJEKT	direktor : Tomislav Stojan dia	datum : studeni 2020.
		list :

oblaganje nadvoja s TI i spušeni strop D2



VZ2 – vanjski zidovi

$U = 0,26 \text{ W/m}^2\text{K}$

- paropropusna intereurska armirana žbuka IQ Therm ili jednakovrijedna, sastav i slojevi prema uputama proizvođača odabranog sustava unutrašnje ožbukane toplinske izolacije ~ 1 cm
- IQ therm ili istovjetne PUR ploče za unutrašnje toplinske izolacije, sa sposobnosti upijanja i otpuštanja vlage, učvršćenje na podlogu prema uputama proizvođača odabranog sustava, ploče s $\lambda \leq 0,023 \text{ W/mK}$ 10 cm
- postojeći zid od opeke (vidljiva opeka izvana) $\geq 45 \text{ cm}$
- paropropusni i vodoodbojni sanacijski fasadni premaz za opeku, ovisno o vrsti odabranog impregnacijskog sustava

B

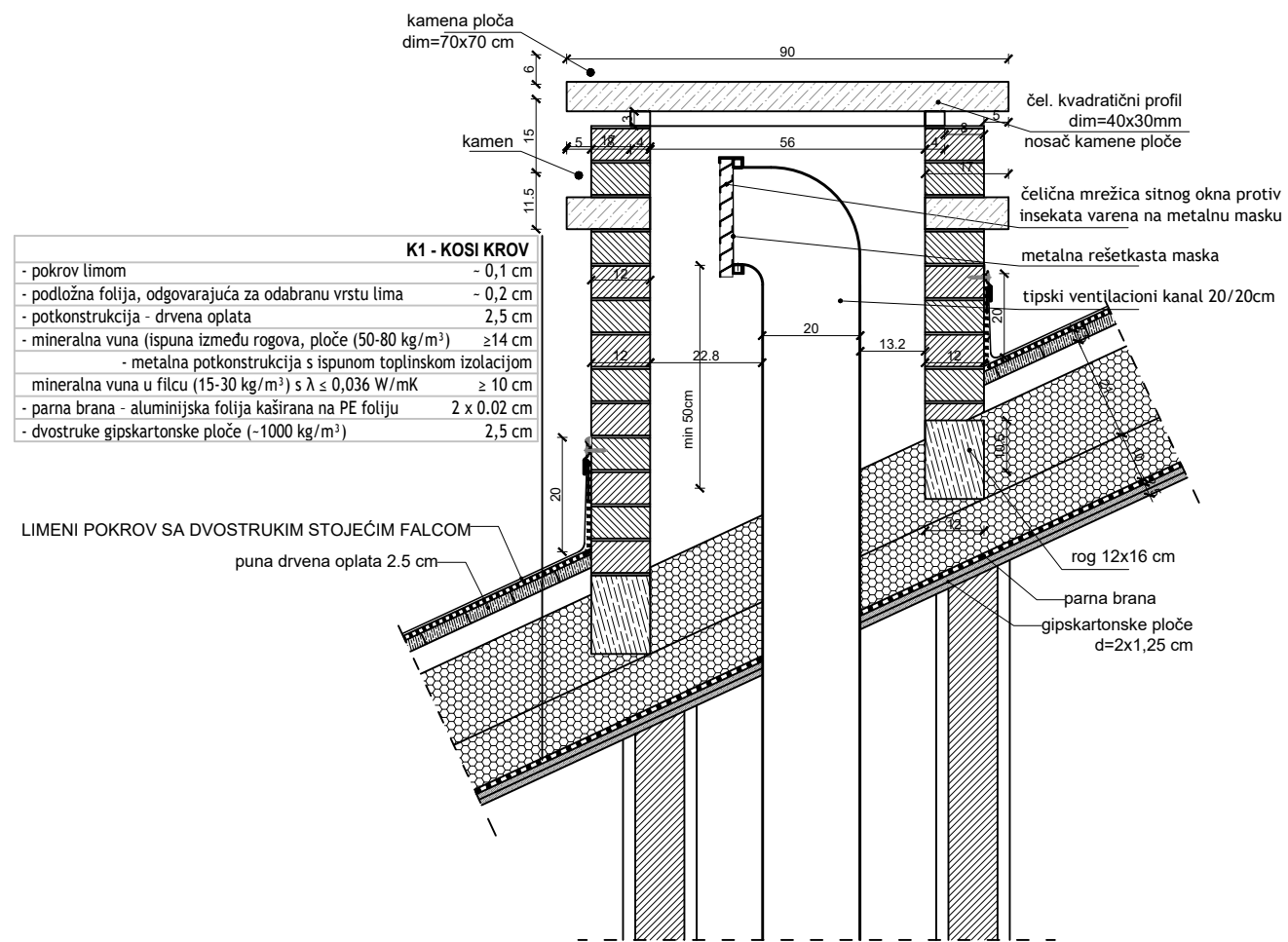


PROARCH

Proarch Mateković d.o.o.
za arhitektonsko projektiranje

t. +385 1 46 36 015, +385 1 46 36 002, f. +385 1 45 52 878
Kneza Mislava 15, Zagreb, 10000, Croatia

investitor : Virovitičko-podavska županija, Trg Ljudevita Patačića 1, 33000 Virovitica, 93362201007	glavni projektant : Davor Mateković dia	sadržaj : DETALJ D2 m 1:10
građevina : Centar za kulturu zdravlja - Rekonstrukcija dvorca Janković u Cabuni	projektant : Davor Mateković dia	
lokacija : Cabuna, k.č.br. 607 k.o. Cabuna	suradnik : Tomislav Stojan, dia, Nataša Mandir, mag.ing.arch	br. t.d. / ZOP: 07/14, 07-14-H
faza : IZVEDBENI PROJEKT	direktor : Tomislav Stojan dia	datum : studeni 2020.
		list :



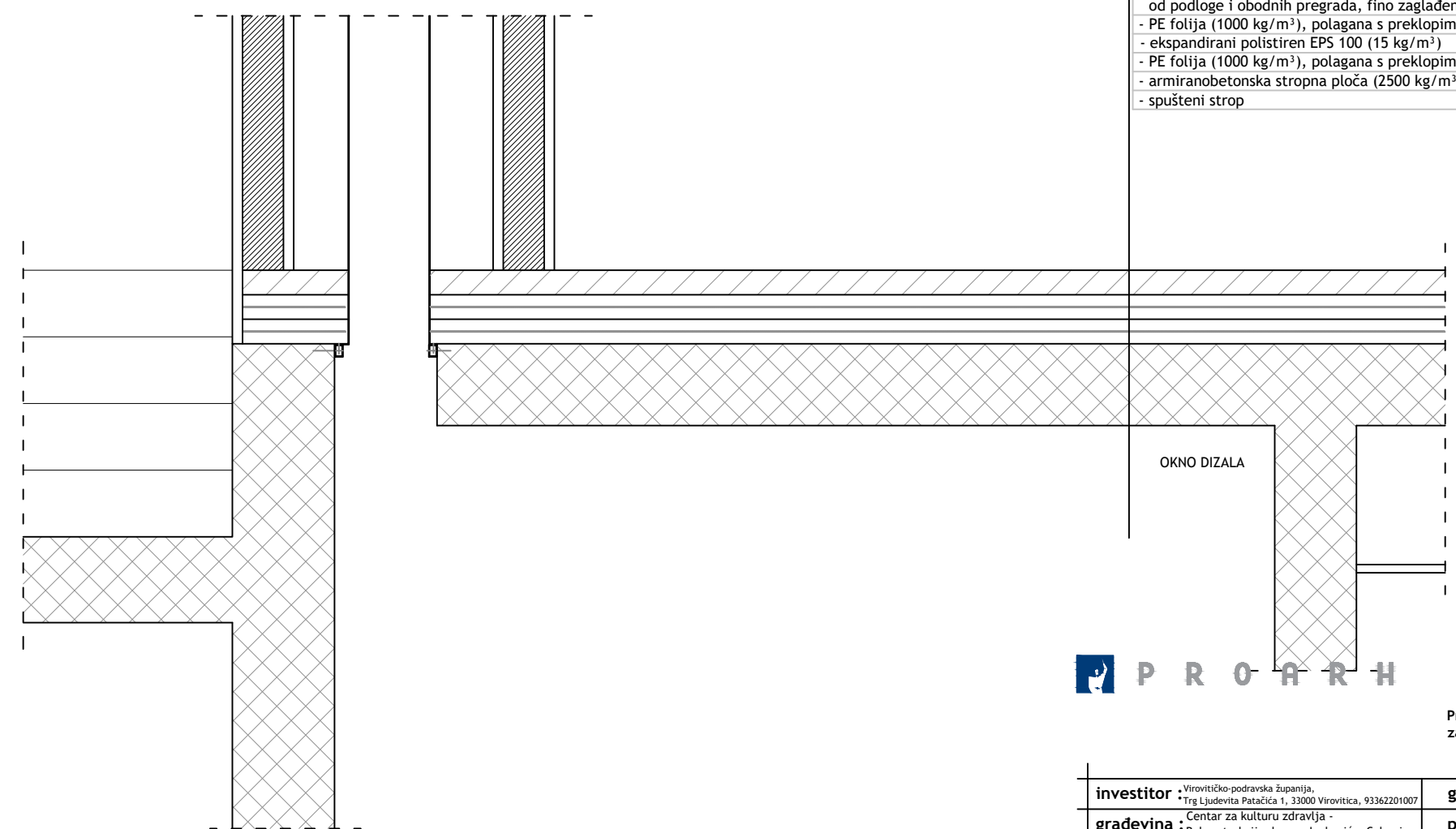
K1 - KOSI KROV

- pokrov limom	- 0,1 cm
- podložna folija, odgovarajuća za odabranu vrstu lima	- 0,2 cm
- potkonstrukcija - drvena oplata	2,5 cm
- mineralna vuna (ispuna između rogova, ploče (50-80 kg/m³)	≥ 14 cm
- metalna potkonstrukcija s ispunom toplinskom izolacijom	
mineralna vuna u filcu (15-30 kg/m³) s $\lambda \leq 0,036$ W/mK	≥ 10 cm
- parna brana - aluminijska folija kaširana na PE foliju	2 x 0.02 cm
- dvostruke gipskartonske ploče (-1000 kg/m³)	2,5 cm

LIMENI POKROV SA DVOSTRUKIM STOJEĆIM FALCOM
puna drvena oplata 2.5 cm

MK4-MEĐUKATNA KONSTRUKCIJA PREMA NEGRIJANIM PROSTORIMA TAVANA

- cementni estrih, armiran mikrovlaknima, elastično dilatiran od podloge i obodnih pregrada, fino zaglađen u izvedbi	≥ 6 cm
- PE folija (1000 kg/m³), polagana s preklopima	0.02 cm
- ekspanzirani polistiren EPS 100 (15 kg/m³)	6+6 cm
- PE folija (1000 kg/m³), polagana s preklopima (parna brana)	0.02 cm
- armiranobetonska stropna ploča (2500 kg/m³)	20 cm
- spuštenu strop	- 40 cm

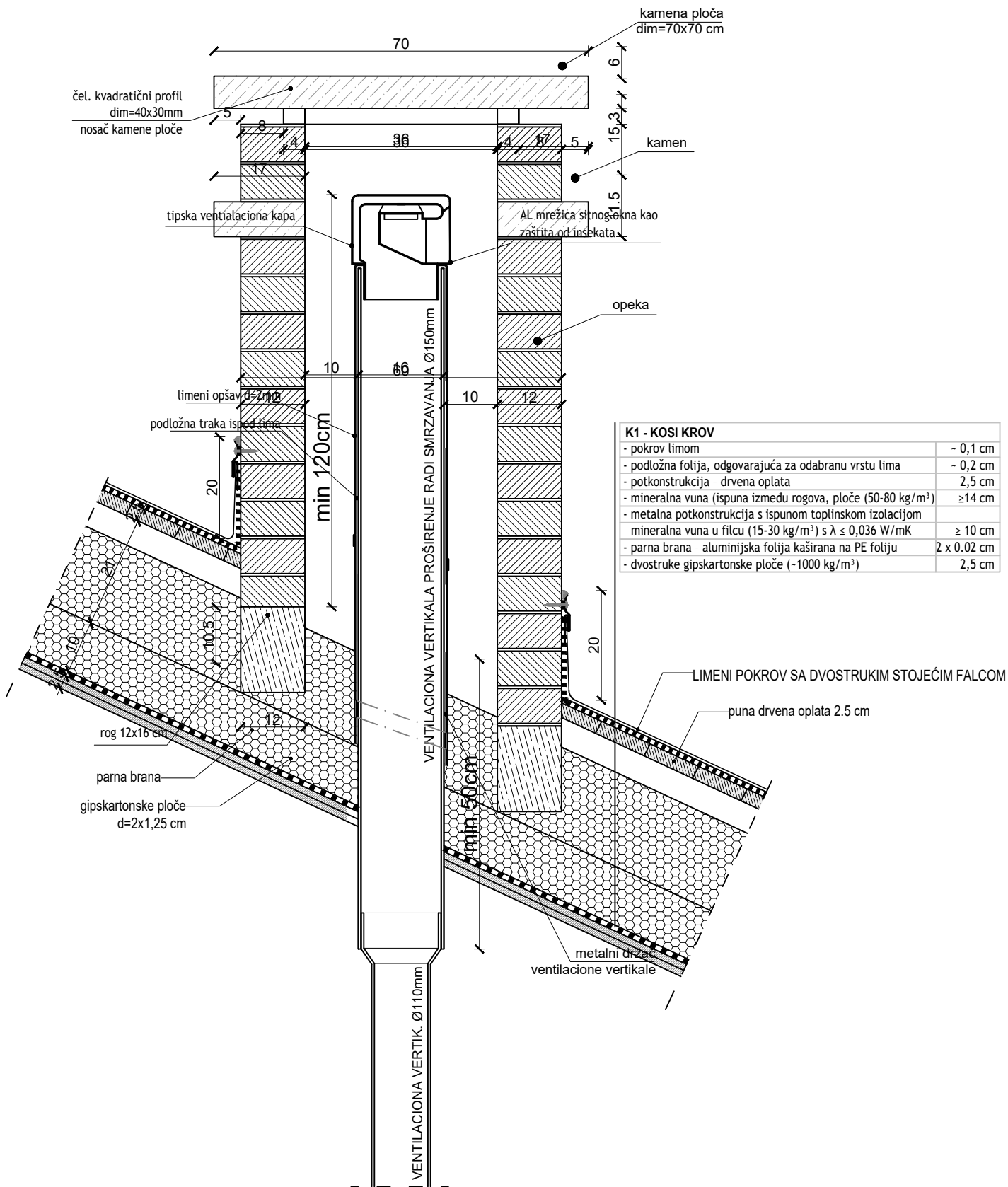


PROARH

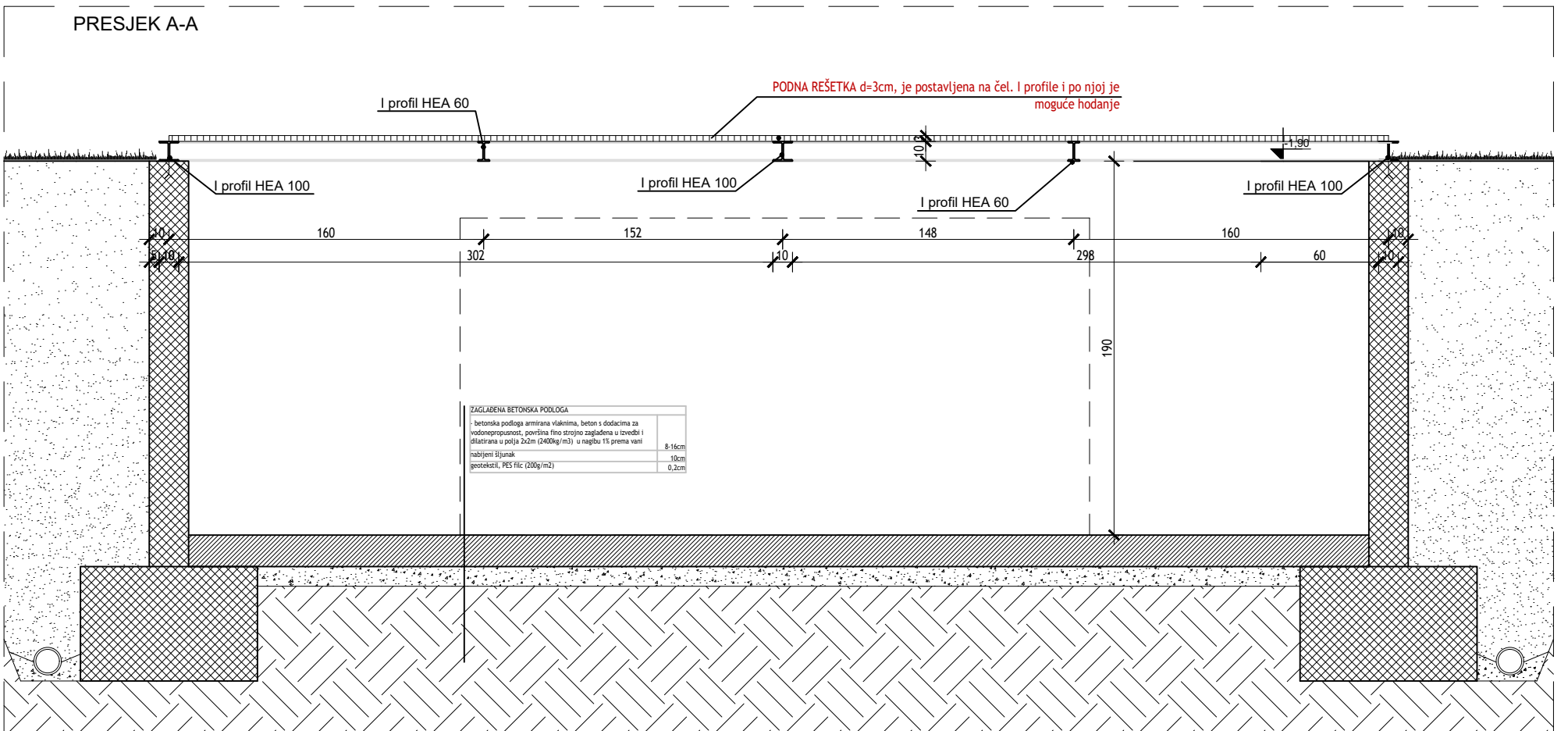
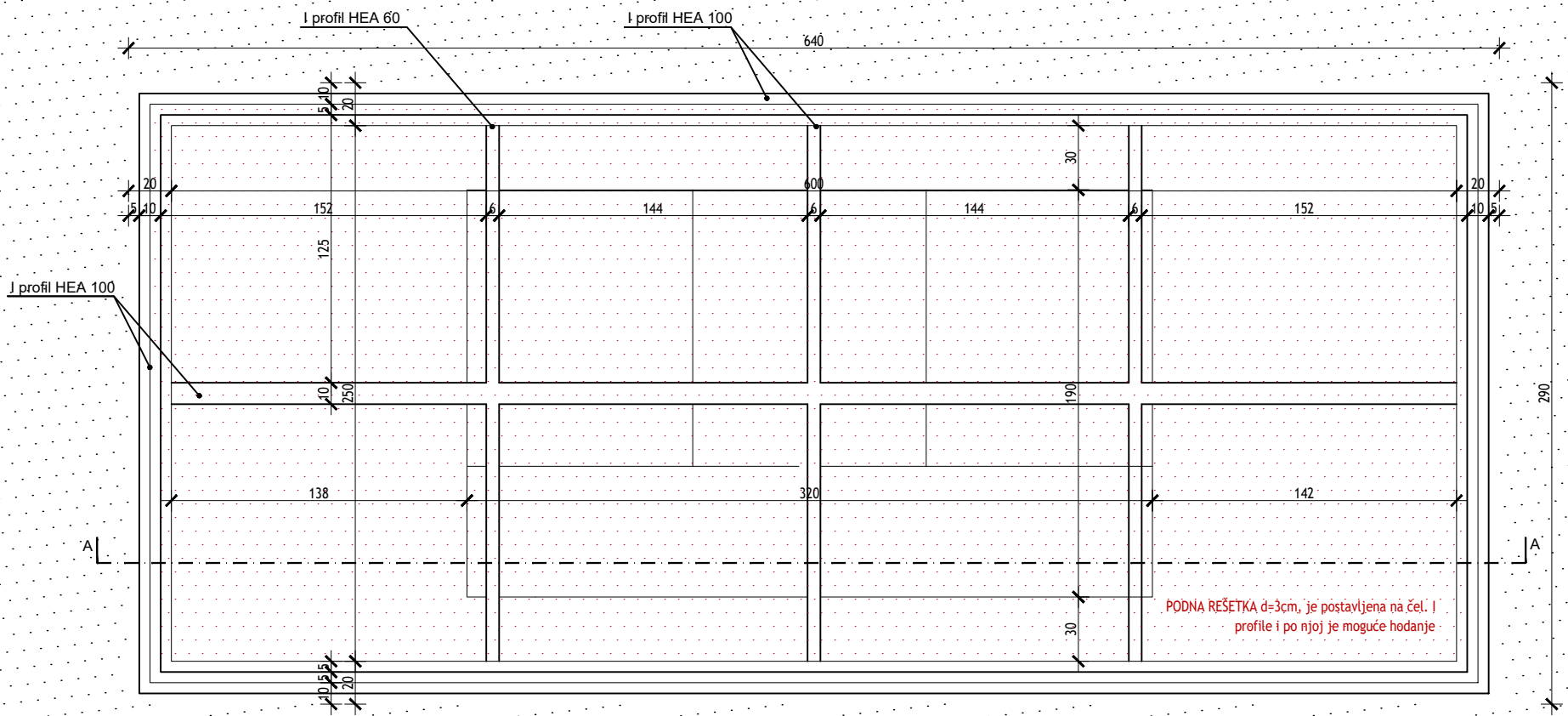
Proarh Mateković d.o.o.
za arhitektonsko projektiranje

t. +385 1 46 36 015, +385 1 46 36 002, f. +385 1 45 52 878
Kneza Mislava 15, Zagreb, 10000, Croatia

investitor : Virovitičko-podravska županija, Trg Ljudevita Patačića 1, 33000 Virovitica, 93362201007	glavni projektant : Davor Mateković dia	sadržaj : DETALJ D3 / m 1:15 projektravanje okna dizala
građevina : Centar za kulturu zdravlja - Rekonstrukcija dvorca Janković u Cabuni	projektant : Davor Mateković dia	
lokacija : Cabuna, k.č.br. 607 k.o. Cabuna	suradnici : Tomislav Stojan dia Nataša Mandir, mag.ing.arch.	br. t.d. / ZOP : 07/14, 07-14-H
faza : IZVEDBENI PROJEKT	direktor : Tomislav Stojan, dia.	datum : studeni 2020.
		list :

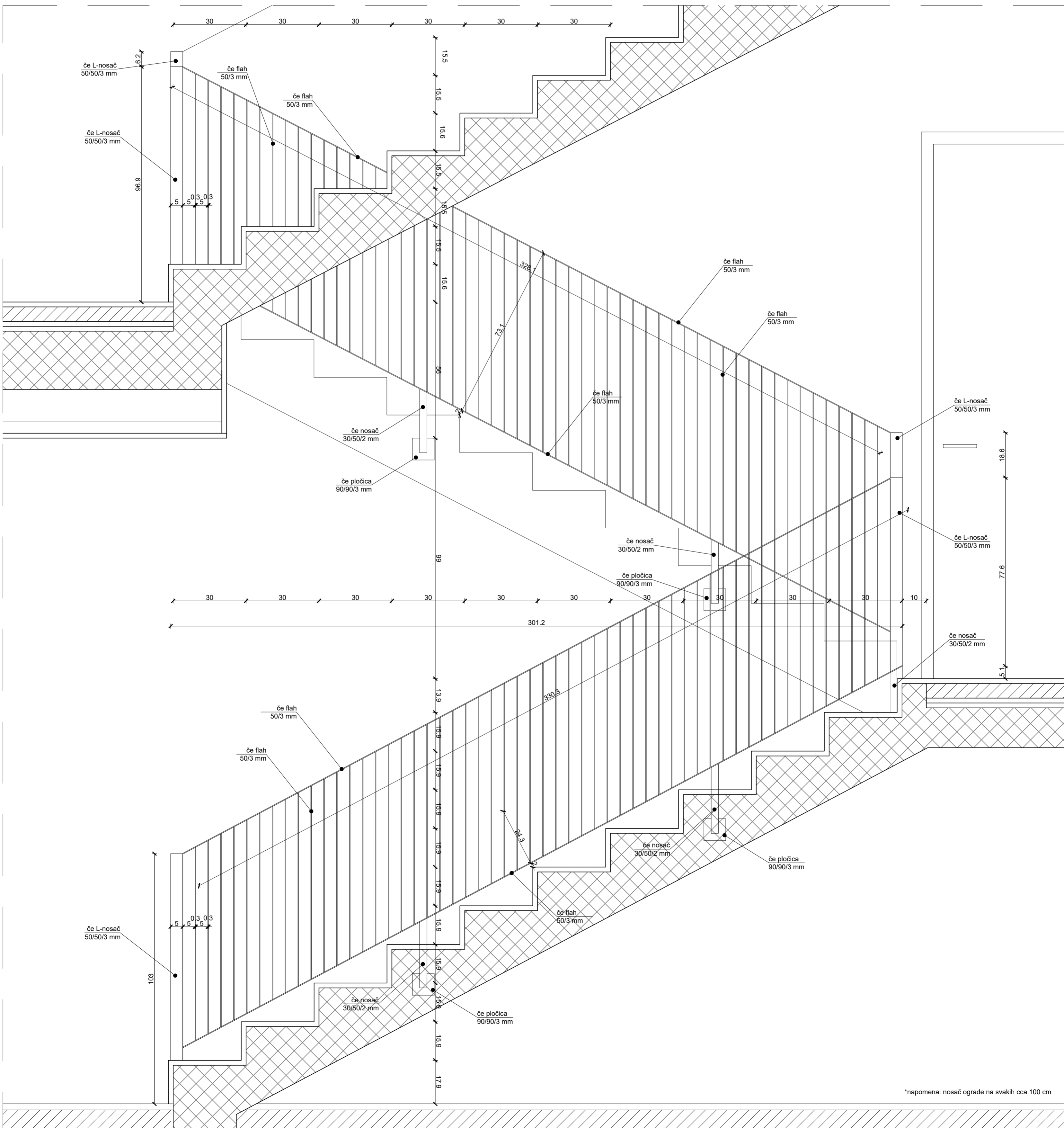
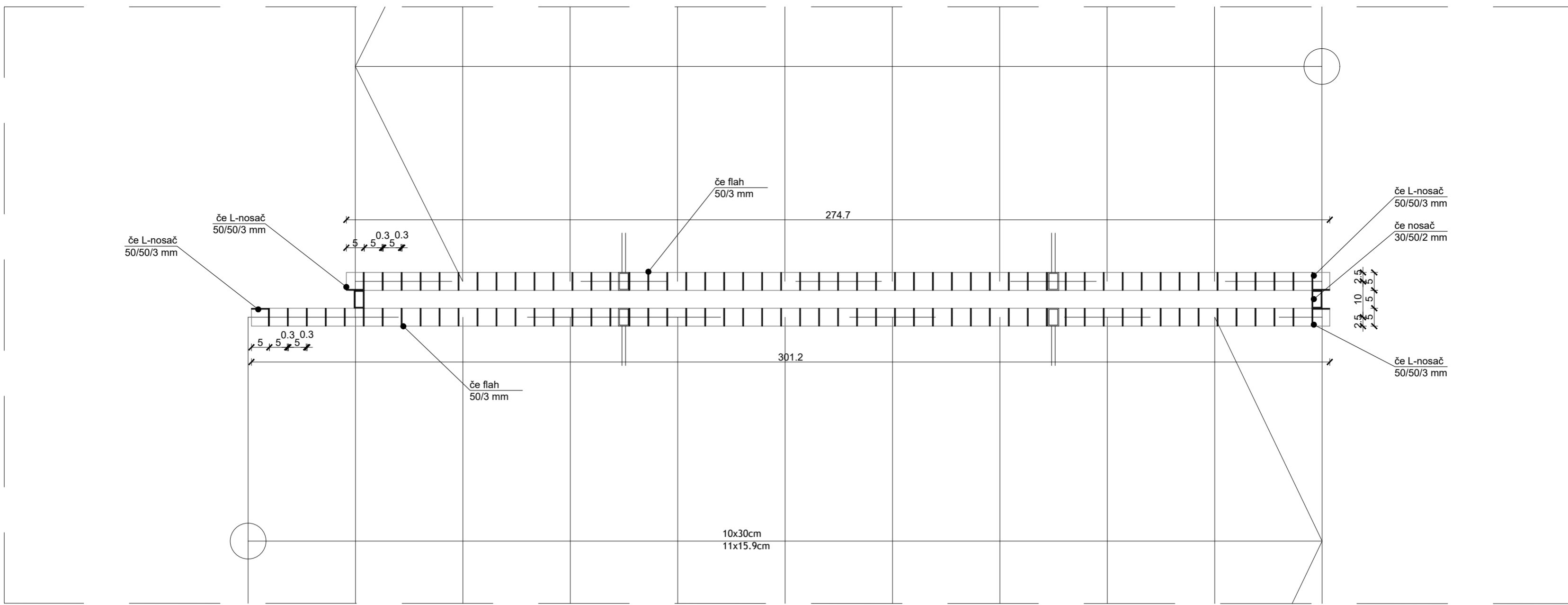


investitor : Virovitičko-podravska županija Trg Ljudevita Patačića 1, 33000 Virovitica, 93362201007	glavni projektant : Davor Mateković dia	sadržaj : DETALJ D4 / m 1:10 detalj instalacija na krovu
građevina : Centar za kulturu zdravlja - Rekonstrukcija dvorca Janković u Cabuni	projektant : Davor Mateković dia	
lokacija : Cabuna, k.č.br. 607 k.o. Cabuna	suradnici : Tomislav Stojan dia Nataša Mandir, mag.ing.arch.	br. t.d. / ZOP: 07/14, 07-14-H
faza : IZVEDBENI PROJEKT	direktor : Tomislav Stojan, dia.	datum : studeni 2020.
		list :



b

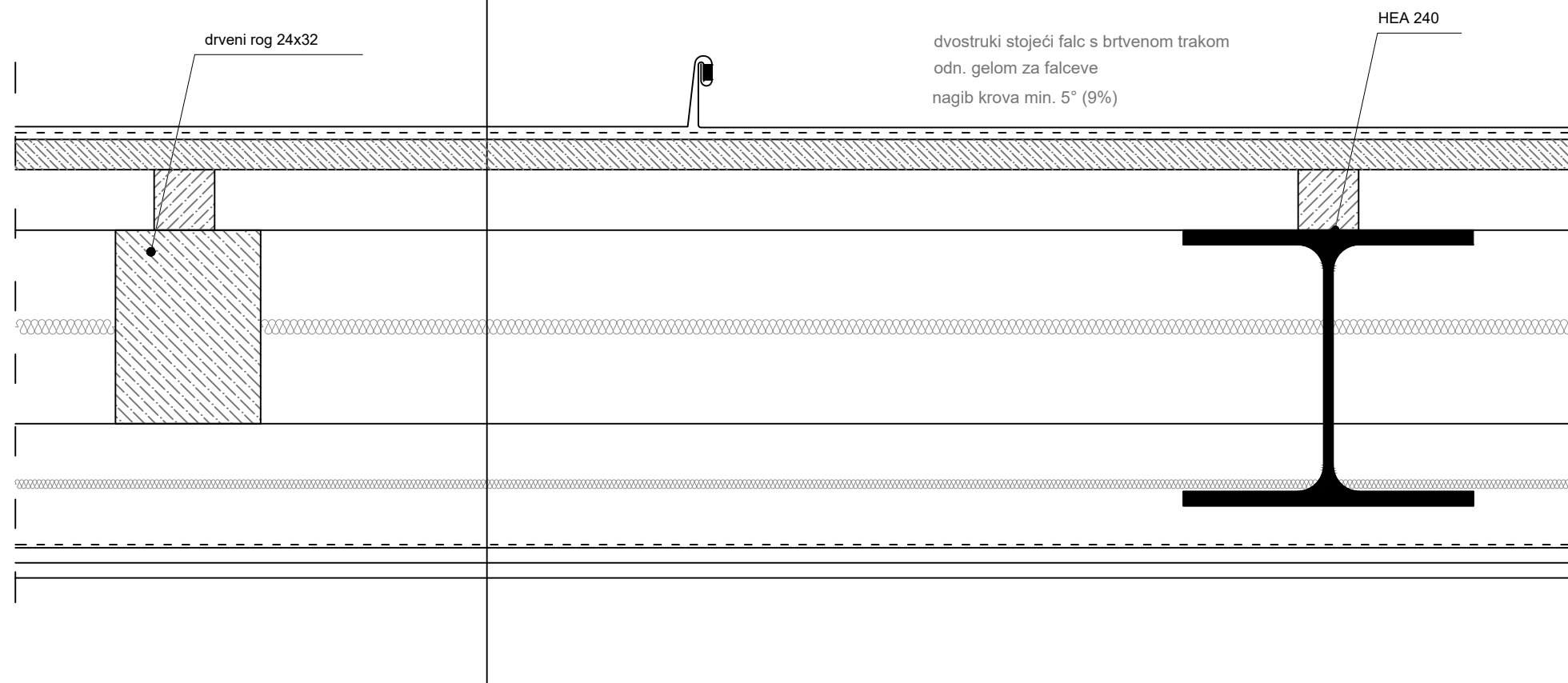
investitor :	Virovitičko-podravska županija Trg Ljudevita Patačića 1, 33000 Virovitica, 93362201007	glavni projektant :	Davor Mateković dia	sadržaj :	DETALJ D5
gradevina :	Centar za kulturu zdravlja - Rekonstrukcija dvorca Janković u Cabuni	projektant :	Davor Mateković dia		m 1:30
lokacija :	Cabuna, k.č.br. 607 k.o. Cabuna	suradnik :	Tomislav Stojan, dia, Nataša Mandir, mag.ing.arch	br. t.d. / ZOP :	07/14, 07-14-H
faza :	IZVEDBENI PROJEKT	direktor :	Tomislav Stojan dia	datum :	studeni 2020.
				list :	



B

investitor : <small>Upravna agencija za zaštitu kulturne baštine, Trg Ludovika Patačića 1, 33000 Virovitica, 91362201007</small>	glavni projektant : Davor Mateković dia	sadržaj : DETALJ D7
građevina : <small>Centar za kulturu zdravlja - Rekonstrukcija dvorca Janjković u Cabuni</small>	projektant : Davor Mateković dia	m 1:10
lokacija : Cabuna, k.č.br. 607 k.o. Cabuna	suradnici : Oskar Rajko dia	br. t.d. / ZOP: 07/14, 07-14-H
faza : Izvedbeni projekt	direktor : Tomislav Stojan dia	datum : studeni 2020.
		list :

K1 - KOSI KROV	
- pokrov limom	-0,1 cm
- podložna folija, odgovarajuća za odabranu vrstu lima	- 0,2 cm
- potkonstrukcija - drvena oplata	2,5 cm
- ventilirajuća šupljina - uzdužno postavljene platice	5 cm
- mineralna vuna (ispuna između rogova)	≥14 cm
- metalna potkonstrukcija s ispunom toplinskom izolacijom	
mineralna vuna u filcu (15-30 kg/m ³)	≥ 10 cm
- parna brana - aluminijska folija kaširana na PE foliju	2 x 0.02 cm
- dvostruke gipskartonske ploče (-1000 kg/m ³)	2,5 cm



Proarh Mateković d.o.o.
za arhitektonsko projektiranje

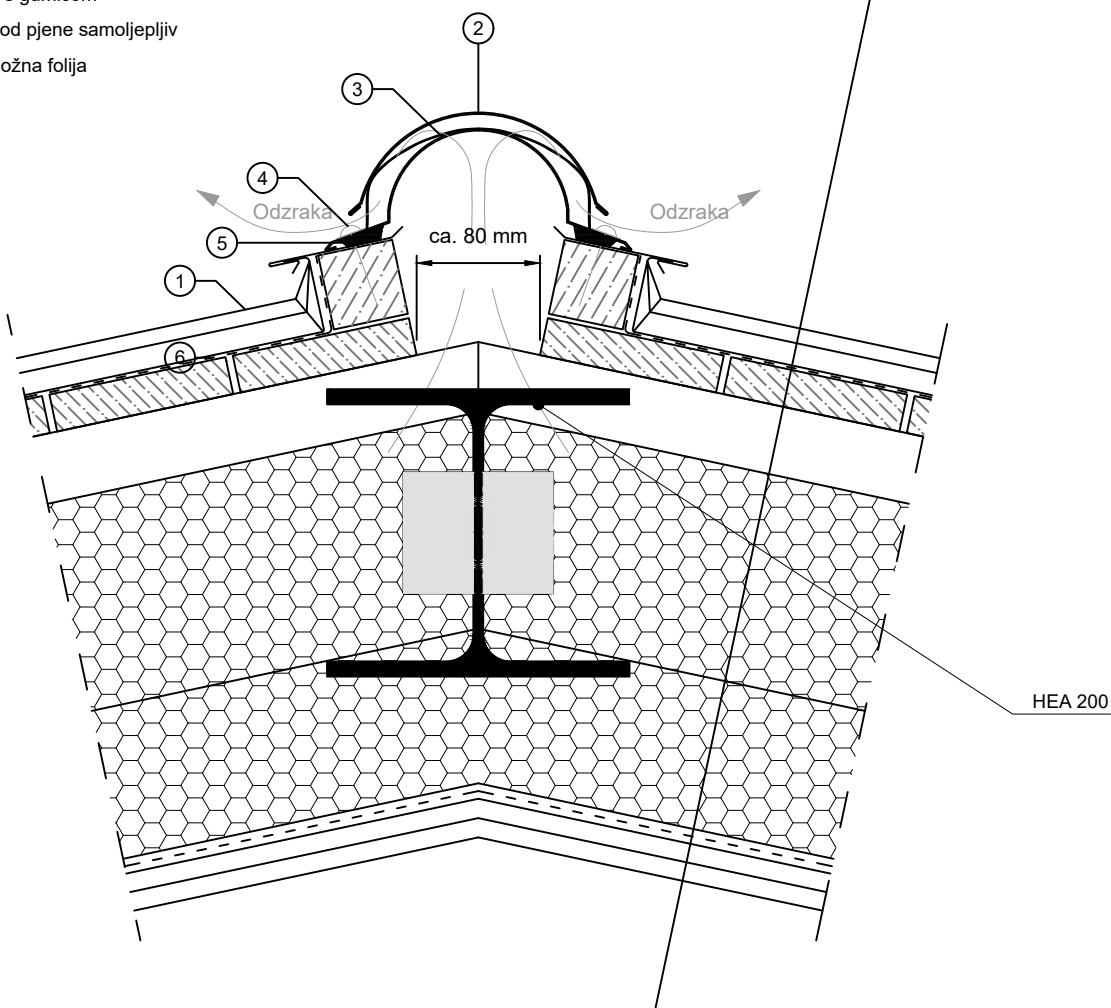
t. +385 1 46 36 015, +385 1 46 36 002, f. +385 1 45 52 878
Kneza Mislava 15, Zagreb, 10000, Croatia

investitor : Virovitičko-podravski županija, *Trg Ljudevita Patačića 1, 33000 Virovitica, 93362201007	glavni projektant :	Davor Mateković dia	sadržaj : DETALJ D8 / m 1:5 izvedba falca
građevina : Centar za kulturu zdravlja - *Rekonstrukcija dvorca Janković u Cabuni	projektant :	Davor Mateković dia	
lokacija :	Cabuna, k.č.br. 607 k.o. Cabuna	suradnici :	Tomislav Stojan dia Nataša Mandir, mag.ing.arch.
faza :	IZVEDBENI PROJEKT	direktor :	Tomislav Stojan, dia.
			br. t.d. / ZOP: 07/14, 07-14-H
			datum : studeni 2020.
			list :

K1 - KOSI KROV

- pokrov limom	-0,1 cm
- podložna folija, odgovarajuća za odabranu vrstu lima	- 0,2 cm
- potkonstrukcija - drvena oplata	2,5 cm
- ventilirajuća šupljina - uzdužno postavljene platice	5 cm
- mineralna vuna (ispuna između rogova)	≥14 cm
- metalna potkonstrukcija s ispunom toplinskom izolacijom mineralna vuna u filcu (15-30 kg/m ³)	≥ 10 cm
- parna brana - aluminijska folija kaširana na PE foliju	2 x 0.02 cm
- dvostruke gipskartonske ploče (-1000 kg/m ³)	2,5 cm

- ① limeni pokrov s dvostrukim stojećim falcom
- ② tipski sljemeni pokrov
- ③ perforirani lim
- ④ vijak s gumicom
- ⑤ Klin od pjene samoljepljiv
- ⑥ Podložna folija



P R O A R H

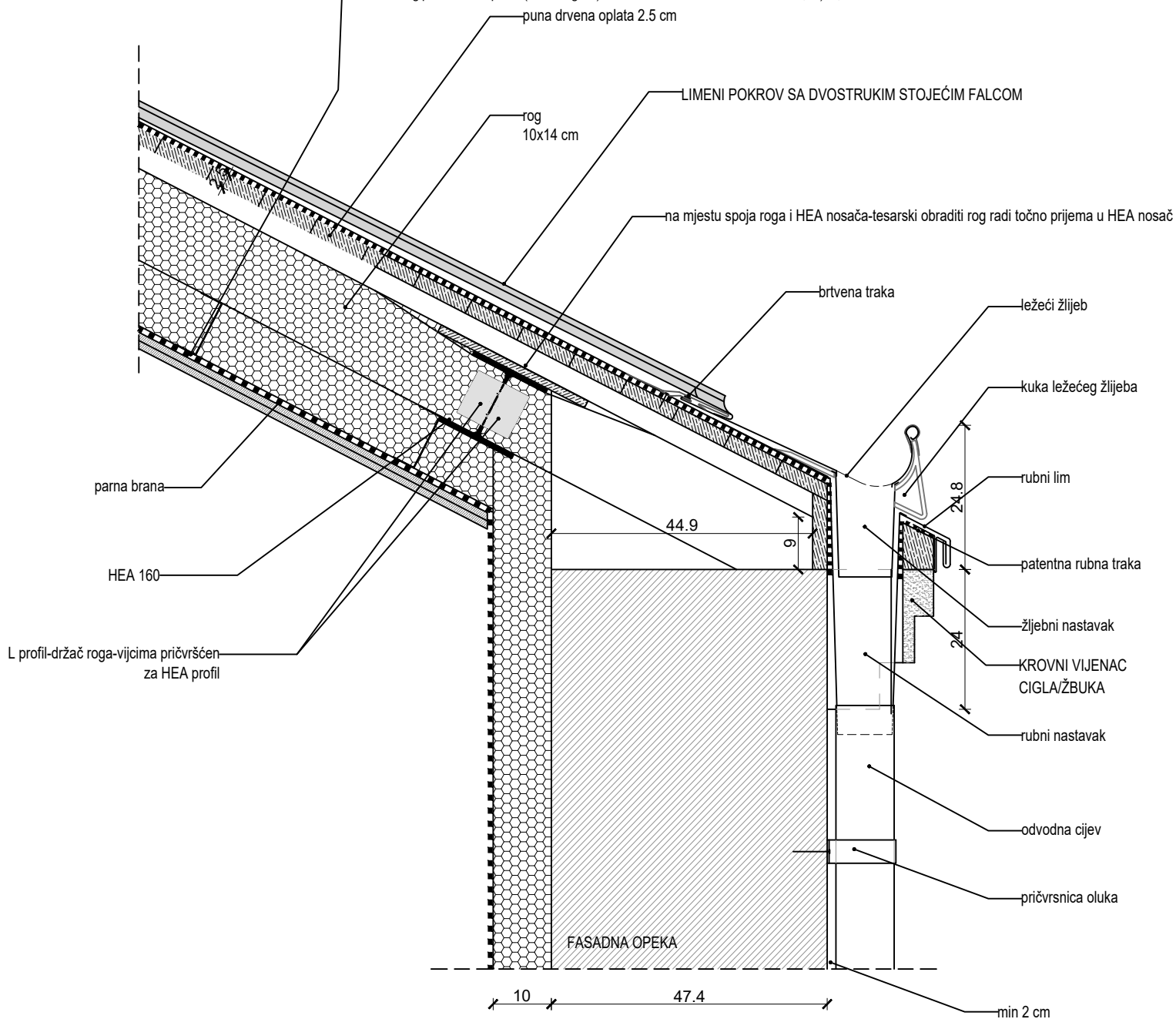
Proarh Mateković d.o.o.
za arhitektonsko projektiranje

t. +385 1 46 36 015, +385 1 46 36 002, f. +385 1 45 52 878
Kneza Mislava 15, Zagreb, 10000, Croatia

investitor : Virovitičko-podravska županija, Trg Ljudevita Patačića 1, 33000 Virovitica, 93362201007	glavni projektant : Davor Mateković dia	sadržaj : DETALJ D9 / m 1:5
građevina : Centar za kulturu zdravlja - Rekonstrukcija dvorca Janković u Cabuni	projektant : Davor Mateković dia	detalj odzračivanja sljemena
lokacija : Cabuna, k.č.br. 607 k.o. Cabuna	suradnici : Tomislav Stojan dia Nataša Mandir, mag.ing.arch.	br. t.d. / ZOP: 07/14, 07-14-H
faza : IZVEDBENI PROJEKT	direktor : Tomislav Stojan, dia.	datum : studeni 2020.
		list :

K1 - kosi krov - toplinska izolacija u razini krovne plohe **Usr = 0,21 W/m²K**

- pokrov limom ~ 0,1 cm
- podložna folija, odgovarajuća za odabranu vrstu lima ~ 0,2 cm
- potkonstrukcija - drvena oplata 2,5 cm
- ventilirajuća šupljina - uzdužno postavljene platice 5 cm
- mineralna vuna (ispuna između rogova, ploče (50-80 kg/m³) s $\lambda \leq 0,036$ W/mK ≥ 14 cm
- metalna potkonstrukcija s ispunom toplinskom izolacijom
- mineralna vuna u filcu (15-30 kg/m³) s $\lambda \leq 0,036$ W/mK ≥ 10 cm
- parna brana - aluminijska folija kaširana na PE foliju ili armirana Al folija s prelijepljenim
- preklopima folija međusobno i na obodne pregrade 2 x 0,02 cm
- dvostruke gipskartonske ploče (~1000 kg/m³) 2x1,25) 2,5 cm



P R O A R H

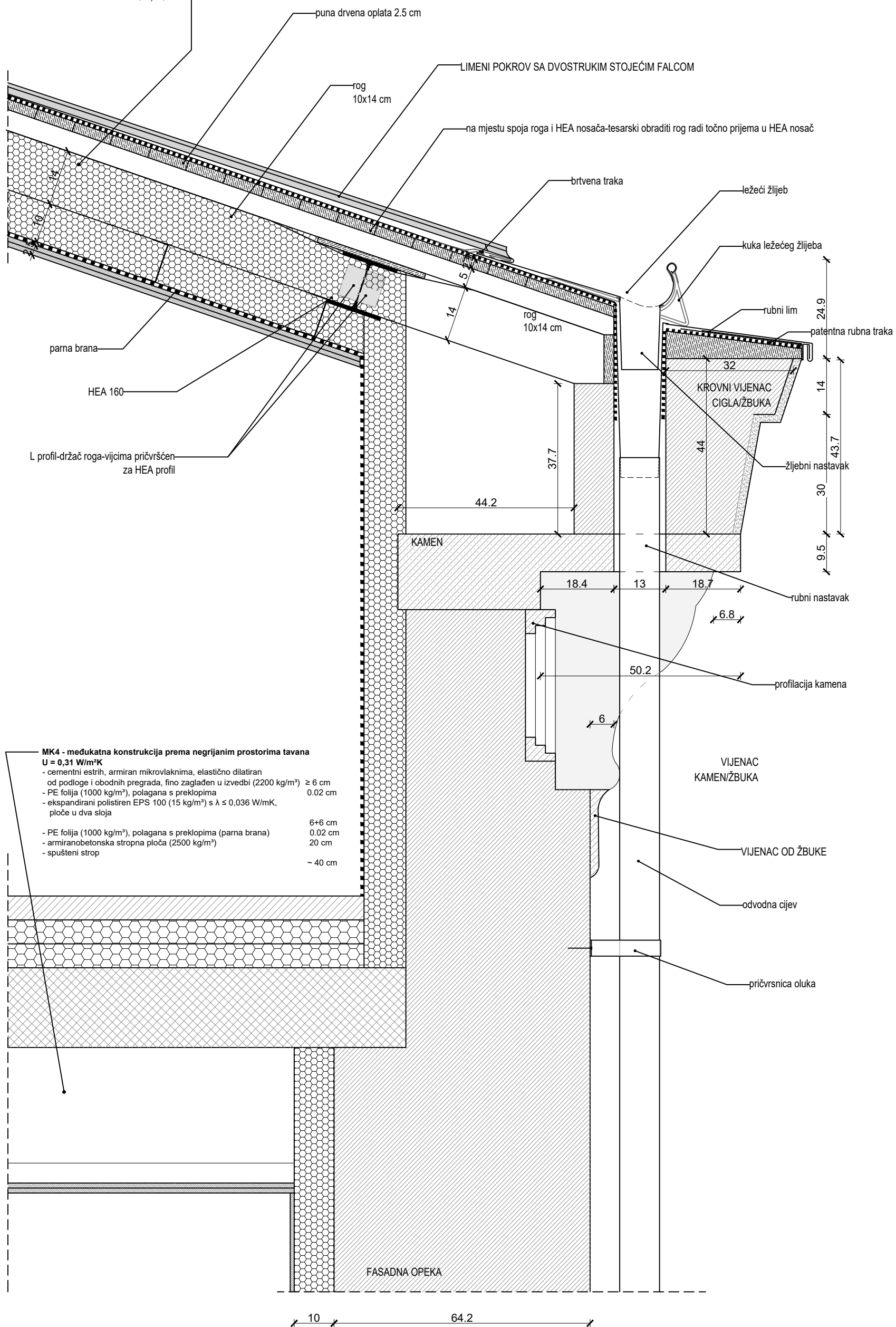
Proarh Mateković d.o.o.
za arhitektonsko projektiranje

t. +385 1 46 36 015, +385 1 46 36 002, f. +385 1 45 52 878
Kneza Mislava 15, Zagreb, 10000, Croatia

investitor : Virovitičko-podravska županija, Trg Ljudevita Patačića 1, 33000 Virovitica, 93362201007	glavni projektant : Davor Mateković dia	sadržaj : DETALJ D10a / m 1:10
građevina : Centar za kulturu zdravlja - Rekonstrukcija dvorca Janković u Cabuni	projektant : Davor Mateković dia	detalj izvedbe strehe sa ležećim žljebom
lokacija : Cabuna, k.č.br. 607 k.o. Cabuna	suradnici : Tomislav Stojan dia Nataša Mandir, mag.ing.arch.	br. t.d. / ZOP: 07/14, 07-14-H
faza : IZVEDBENI PROJEKT	direktor : Tomislav Stojan, dia.	datum : studeni 2020.
		list :

K1 - kosi krov - toplinska izolacija u razini krovne plohe **Usr = 0,21 W/m²K**

- pokrov limom ~ 0,1 cm
- podložna folija, odgovarajuća za odabranu vrstu lima ~ 0,2 cm
- potkonstrukcija - drvena oplata 2,5 cm
- ventilirajuća šupljina - uzdužno postavljene platice 5 cm
- mineralna vuna (ispuna između rogova, ploče (50-80 kg/m³) s $\lambda \leq 0,036$ W/mK ≥ 14 cm
- metalna potkonstrukcija s ispunom toplinskom izolacijom
- mineralna vuna u filcu (15-30 kg/m³) s $\lambda \leq 0,036$ W/mK ≥ 10 cm
- parna brana - aluminijska folija kaširana na PE foliju ili armirana Al folija s preljepljenim
- preklopima folija međusobno i na obodne pregrade 2 x 0.02 cm
- dvostruke gipskartonske ploče (~1000 kg/m³) 2x1,25) 2,5 cm



MK4 - međukatna konstrukcija prema negrijanim prostorima tavana

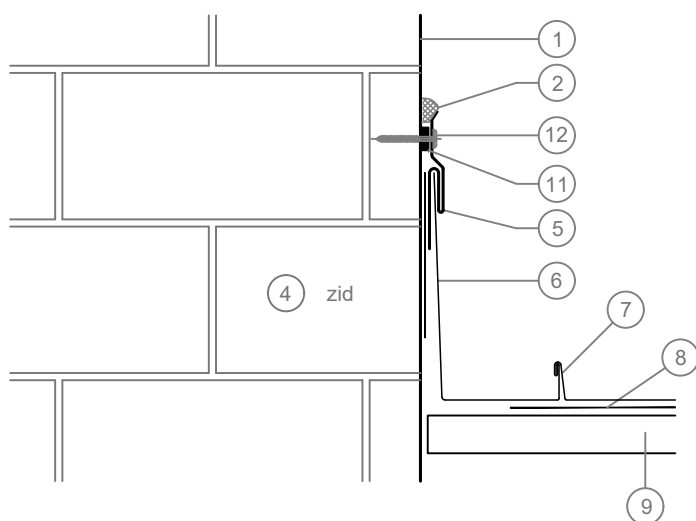
- U = 0,31 W/m²K**
- cementni estrih, armiran mikrovlaknima, elastično dilatiran od podloge i obodnih pregrada, fino zaglađen u izvedbi (2200 kg/m³) ≥ 6 cm
 - PE folija (1000 kg/m³), polagana s preklopima 0.02 cm
 - ekspanzirani polistiren EPS 100 (15 kg/m³) s $\lambda \leq 0,036$ W/mK, ploče u dva sloja 6+6 cm
 - PE folija (1000 kg/m³), polagana s preklopima (parna brana) 0.02 cm
 - armiranobetonska stropna ploča (2500 kg/m³) 20 cm
 - spuštenu strop ~ 40 cm

PROARRH

Proarrh Mateković d.o.o.
za arhitektonsko projektiranje

t. +385 1 46 36 015, +385 1 46 36 002, f. +385 1 45 52 878
Kneza Mislava 15, Zagreb, 10000, Croatia

investitor : *Virovitičko-podravski županija, *Ting Jureševića Pračeka 1, 33000 Virovitica, 91362201007	glavni projektant : Davor Mateković dia	sadržaj : DETALJ D10b / m 1:10
gradovnik : *Centar za kulturu zdravlja - *Rekonstrukcija dvorca Janković u Cabuni	projektant : Davor Mateković dia	detalji izvedbe strehe sa ležecim žljebom
lokacija : Cabuna, k.č.br. 607 k.o. Cabuna	suradnici : Tomislav Stojan dia Nataša Mandić, maa, ing, arch.	br. t.d. / ZOP : 07/14, 07-14-H
faza : IZVEDBENI PROJEKT	direktor : Tomislav Stojan, dia.	datum : studeni 2020.
		list :



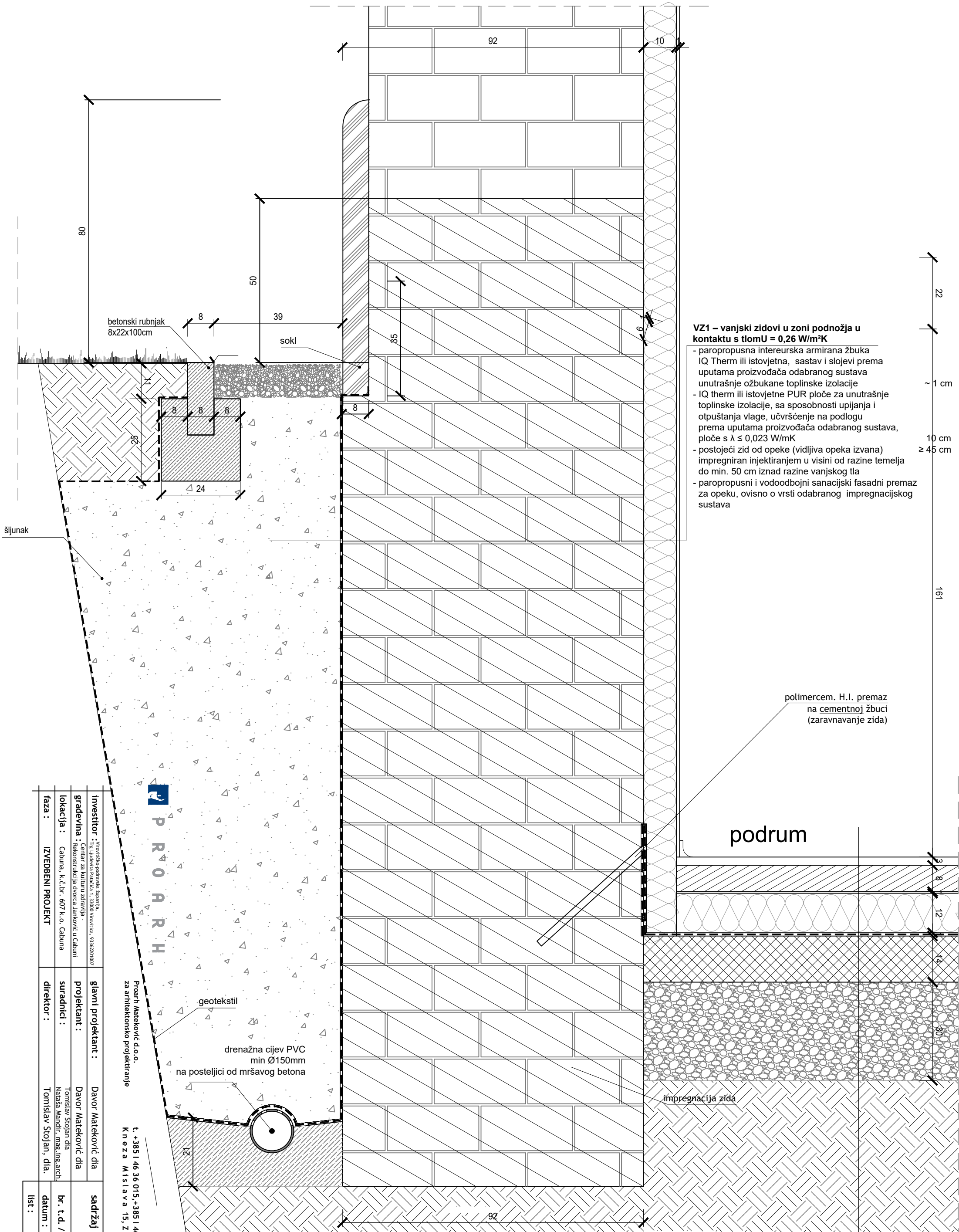
- 1 silikatna žbuka
- 2 elastično brtvilo
- 3 toplinska izolacija
- 4 zid
- 5 patentna lajsna
- 6 zidni priključak povišen min. 15 cm
- 7 PREFALZ pokrov s dvostrukim stojećim falcom
- 8 sloj za razdvajanje
- 9 oplata min. 24mm
- 10 varijanta kitna lajsna
- 11 brtvena traka
- 12 pričvrсни vijak



Proarh Mateković d.o.o.
za arhitektonsko projektiranje

t. +385 1 46 36 015, +385 1 46 36 002, f. +385 1 45 52 878
Kneza Mislava 15, Zagreb, 10000, Croatia

investitor : Virovitičko-podravska županija, Trg Ljudevita Patačića 1, 33000 Virovitica, 93362201007	glavni projektant : Davor Mateković dia	sadržaj : DETALJ D11 / m 1:5 detalj bočnog zidnog priključka
građevina : Centar za kulturu zdravlja - Rekonstrukcija dvorca Janković u Cabuni	projektant : Davor Mateković dia	
lokacija : Cabuna, k.č.br. 607 k.o. Cabuna	suradnici : Tomislav Stojan dia Nataša Mandir, mag.ing.arch.	br. t.d. / ZOP: 07/14, 07-14-H
faza : IZVEDBENI PROJEKT	direktor : Tomislav Stojan, dia.	datum : studeni 2020.
		list :



VZ1 – vanjski zidovi u zoni podnožja u kontaktu s tlom U = 0,26 W/m²K

- paropropusna intereurna armirana žbuka IQ Therm ili istovjetna, sastav i slojevi prema uputama proizvođača odabranog sustava unutrašnje ožbukane toplinske izolacije
- IQ therm ili istovjetne PUR ploče za unutrašnje toplinske izolacije, sa sposobnosti upijanja i otpuštanja vlage, učvršćenje na podlogu prema uputama proizvođača odabranog sustava, ploče s $\lambda \leq 0,023$ W/mK
- postojeći zid od opeke (vidljiva opeka izvana) impregniran injektiranjem u visini od razine temelja do min. 50 cm iznad razine vanjskog tla
- paropropusni i vodoodbojni sanacijski fasadni premaz za opeku, ovisno o vrsti odabranog impregnacijskog sustava

polimercem. H.I. premaz na cementnoj žbuci (zaravnavanje zida)

podrum

impregnacija zida

P1 – pod na tlu U = 0,28 W/m²K

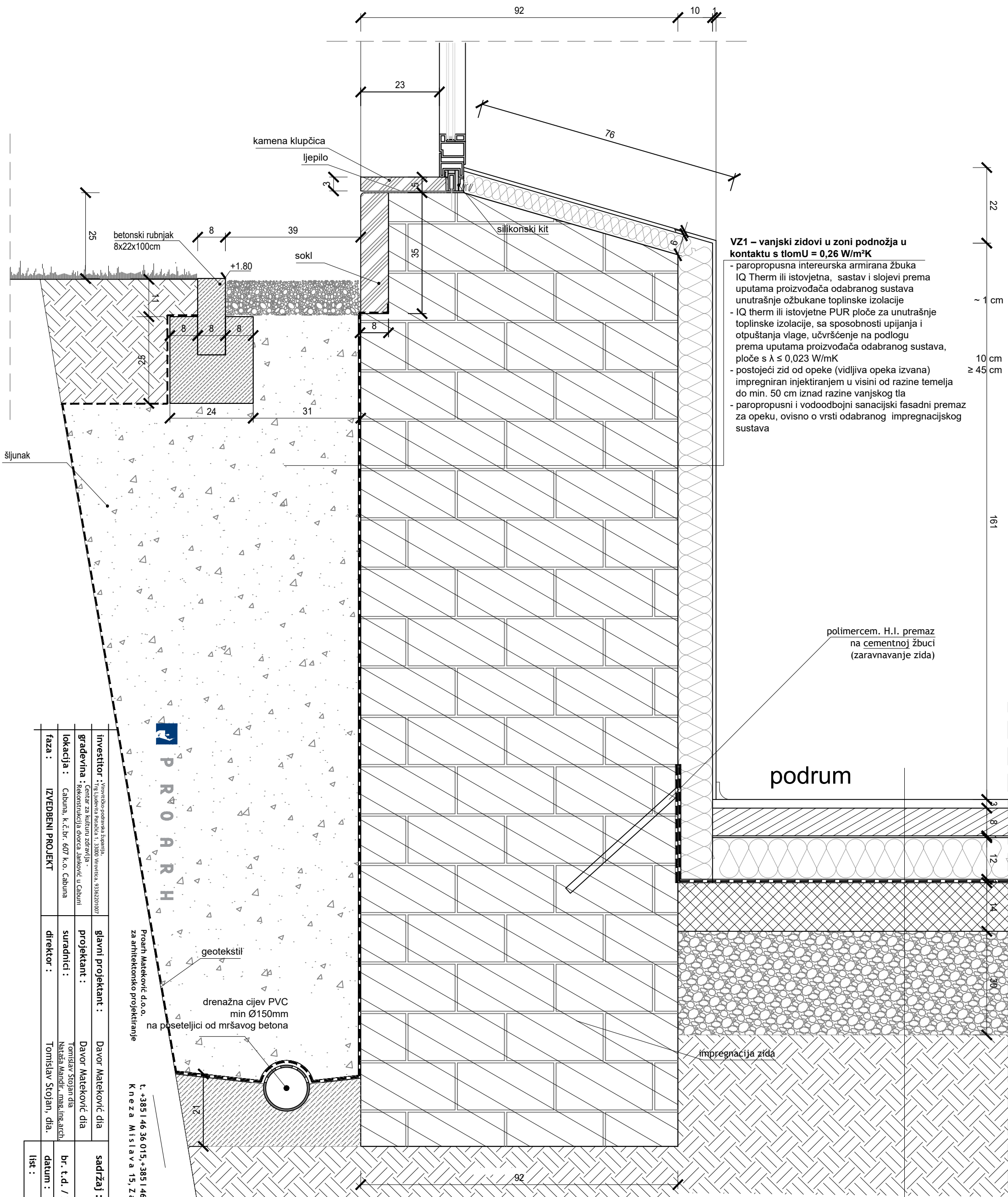
- podna obloga – ovisno o konačnom izboru uređenja interieura 0,3 – 2,5 cm
- armirana betonska podloga, mikroarmirana i fino zaglađena u izvedbi ≥ 8 cm
- pjenasta PE folija za prigušenje topota, polagana s preklapima 0,5 cm
- toplinska izolacija – XPS ploče (30 kg/m³) s $\lambda \leq 0,033$ W/mK u dva sloja ≥ 12 cm
- polimerbitumenske hidroizolacijske trake za zavarivanje na hladnom bitumenskom prednamazu ~ 1cm
- lagano armirana betonska podloga (2400 kg/m³) 12 cm
- nabijeni krupni šljunak 30 cm

P R O A R H

Proarh Mateković d.o.o.
za arhitektonsko projektiranje

t. +385 1 46 36 015, +385 1 46 36 002, f. +385 1 45 52 878
Kneza Mislava 15, Zagreb, 10000, Croatia

investitor :	Wroniteko podružnica Zupanijski Centar za kulturu zdravilja - Rekonstrukcija dvorca Janjković u Cabuni	glavni projektant :	Davor Mateković dia	sadržaj :	detalj / D 12 m 1:10
gradevina :	Rekonstrukcija dvorca Janjković u Cabuni	projektant :	Davor Mateković dia	br. t.d. / ZOP :	07/14, 07-14-H
lokacija :	Cabuna, k.č.br. 607 k.o. Cabuna	suradnici :	Tomislav Stojan dia Nataša Mandir, mag.ing.arch.	datum :	studenj 2020.
faza :	IZVEDBENI PROJEKT	direktor :	Tomislav Stojan, dia.	list :	



VZ1 – vanjski zidovi u zoni podnožja u kontaktu s tlom $U = 0,26 \text{ W/m}^2\text{K}$

- paropropusna intereurna armirana žbuka IQ Therm ili istovjetna, sastav i slojevi prema uputama proizvođača odabranog sustava unutrašnje ožbukane toplinske izolacije
- IQ therm ili istovjetne PUR ploče za unutrašnje toplinske izolacije, sa sposobnosti upijanja i otpuštanja vlage, učvršćenje na podlogu prema uputama proizvođača odabranog sustava, ploče s $\lambda \leq 0,023 \text{ W/mK}$
- postojeći zid od opeke (vidljiva opeka izvana) impregniran injektiranjem u visini od razine temelja do min. 50 cm iznad razine vanjskog tla
- paropropusni i vodoodbojni sanacijski fasadni premaz za opeku, ovisno o vrsti odabranog impregnacijskog sustava

polimercem. H.I. premaz na cementnoj žbuci (zaravnavanje zida)

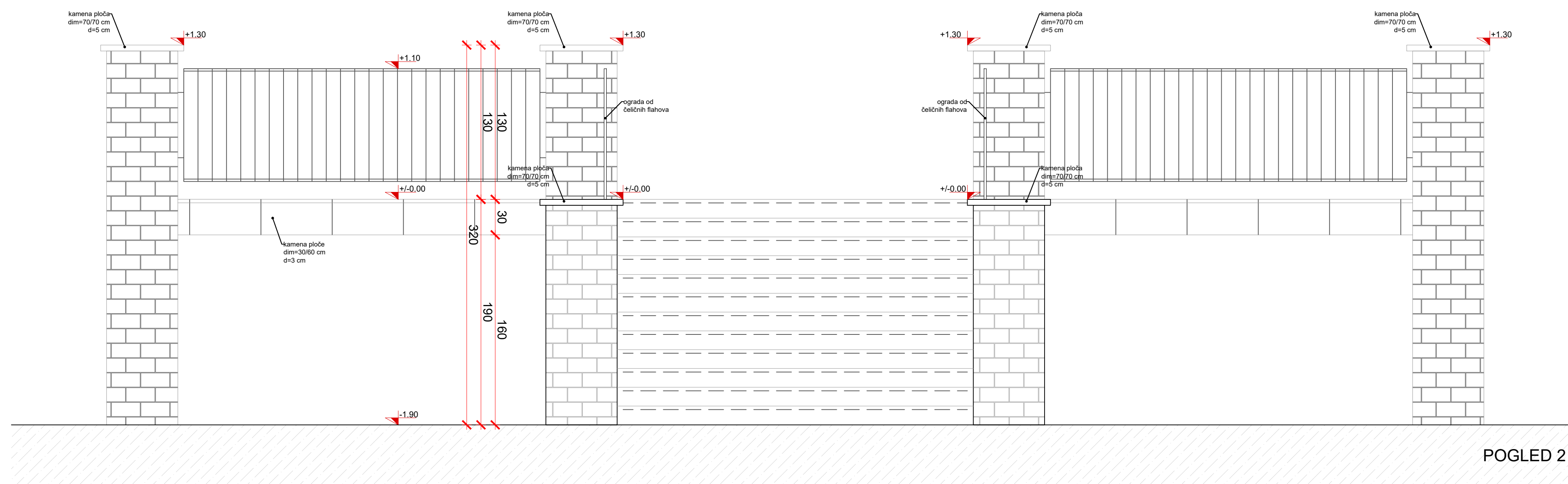
podrum

P1 – pod na tlu $U = 0,28 \text{ W/m}^2\text{K}$

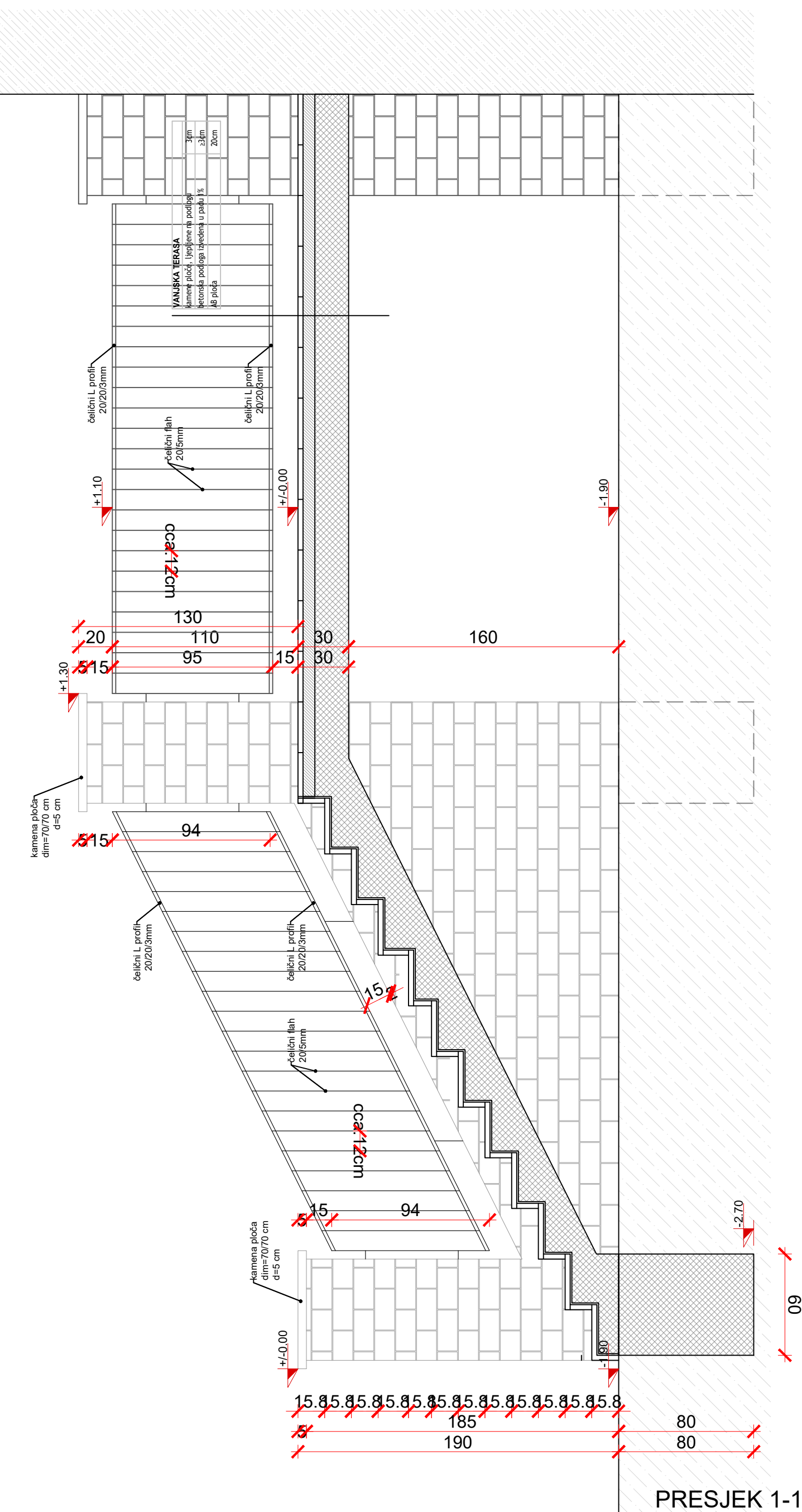
- podna obloga – ovisno o konačnom izboru uređenja interieura 0,3 – 2,5 cm
- armirana betonska podloga, mikroarmirana i fino zaglađena u izvedbi $\geq 8 \text{ cm}$
- pjenasta PE folija za prigušenje topota, polagana s preklopima 0,5 cm
- toplinska izolacija – XPS ploče (30 kg/m^3) s $\lambda \leq 0,033 \text{ W/mK}$ u dva sloja $\geq 12 \text{ cm}$
- polimerbitumenske hidroizolacijske trake za zavarivanje na hladnom bitumenskom prednamazu $\sim 1 \text{ cm}$
- lagano armirana betonska podloga (2400 kg/m^3) 12 cm
- nabijeni krupni šljunak 30 cm

investitor	griadevina	lokacija	faza	glavni projektant	projektant	suradnici	direktor	sadržaj
Virovitičko-podravaska županija, Centar za kulturnu zbravljaju - Rekonstrukcija dvorca Janjković u Gabuni	Gabuna, k.č.br. 607 k.o. Gabuna	IZVEDBENI PROJEKT	Davor Mateković dia	Davor Mateković dia	Tomislav Stojan dia	Nataša Mandir, mae.arch	Tomislav Stojan, dia.	detaji / D 13 m 1:10
Proarh Mateković d.o.o. za arhitektonsko projektiranje t: +385 1 46 36 015, +385 1 46 36 002, f: +385 1 45 52 878 Kneza Mislava 15, Zagreb, 10000, Croatia								br. t.d. / ZOP: 07/14, 07-14-H
								datum: studeni 2020.
								list:

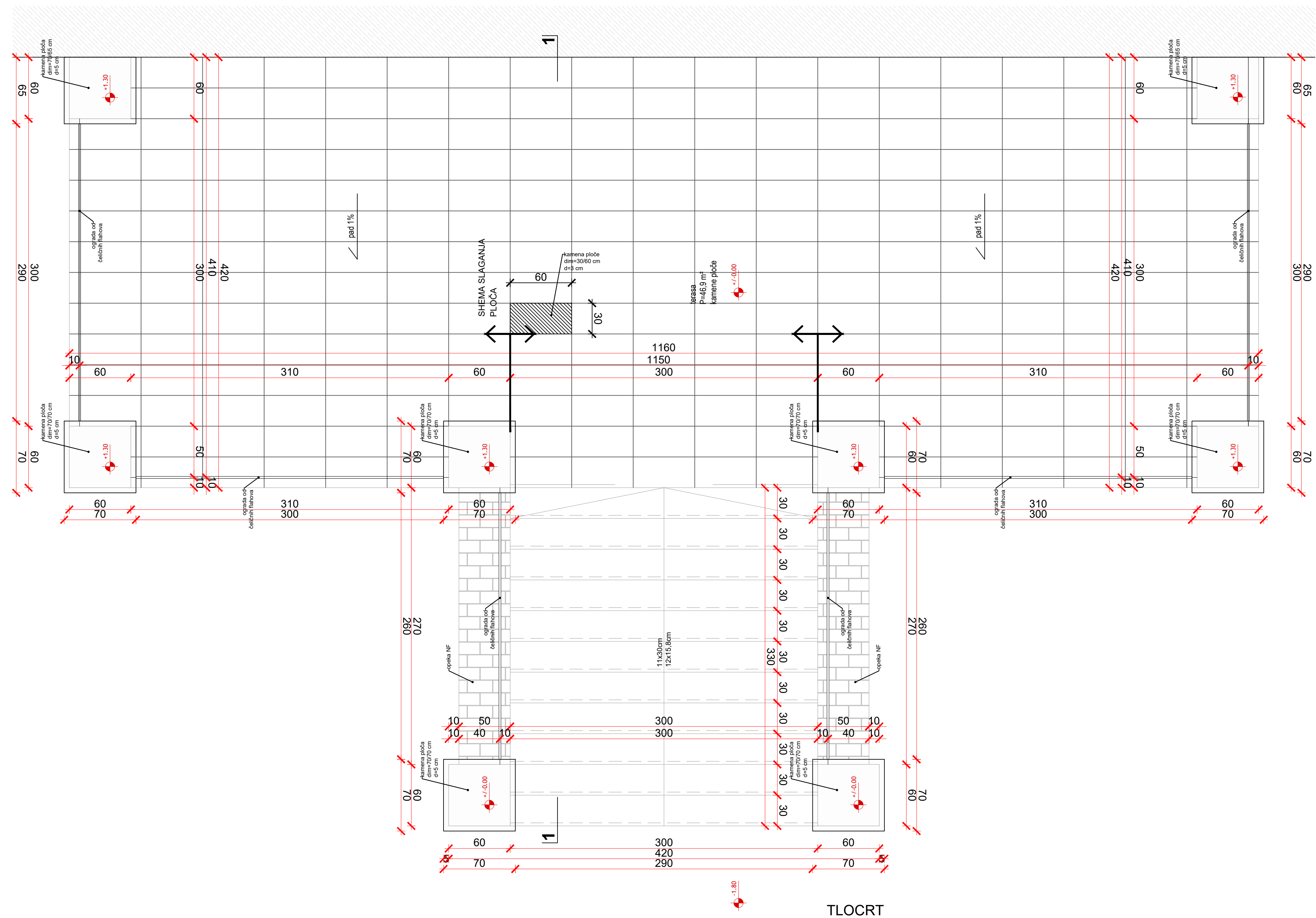
PROARH



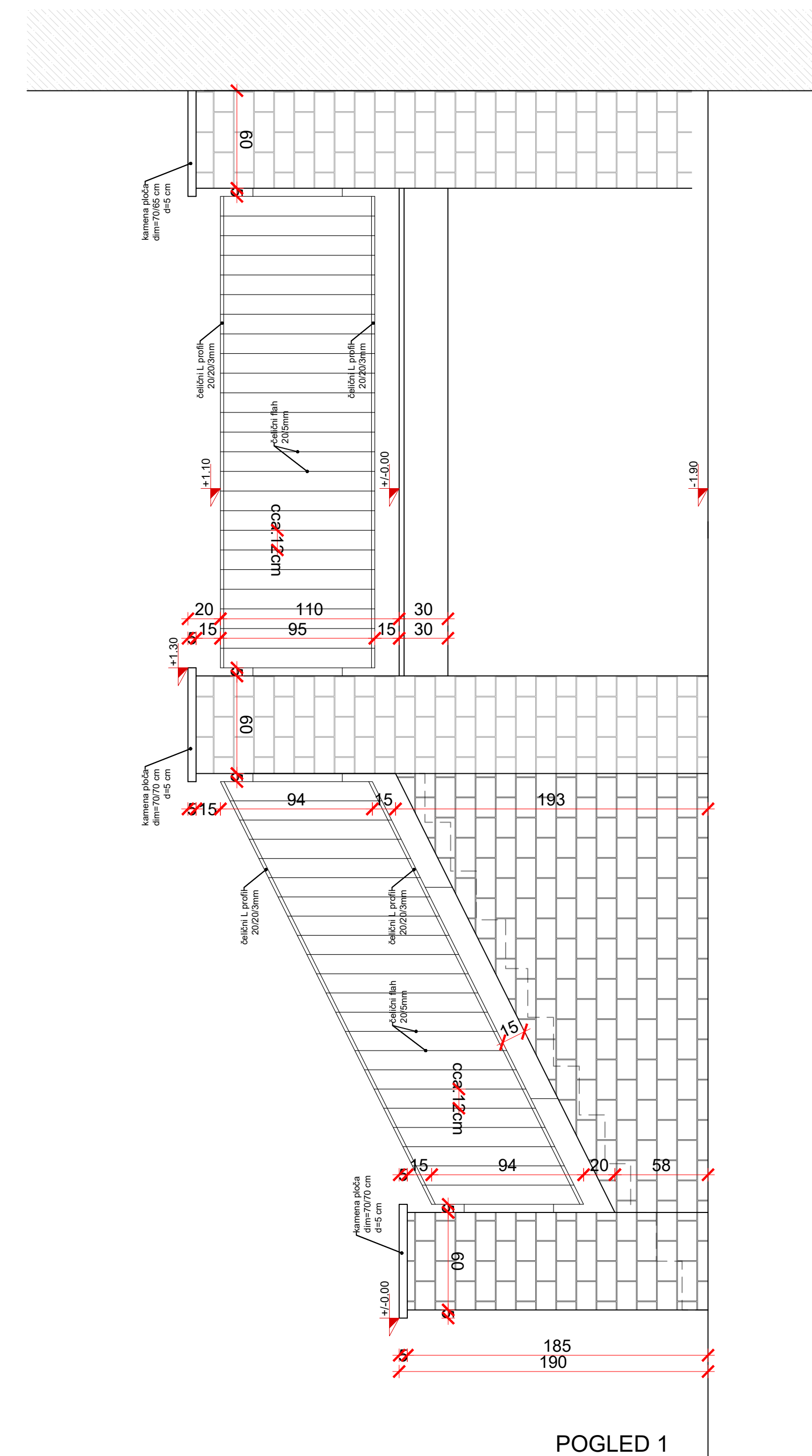
POGLED 2



PRESJEK 1-1



TLOCRT

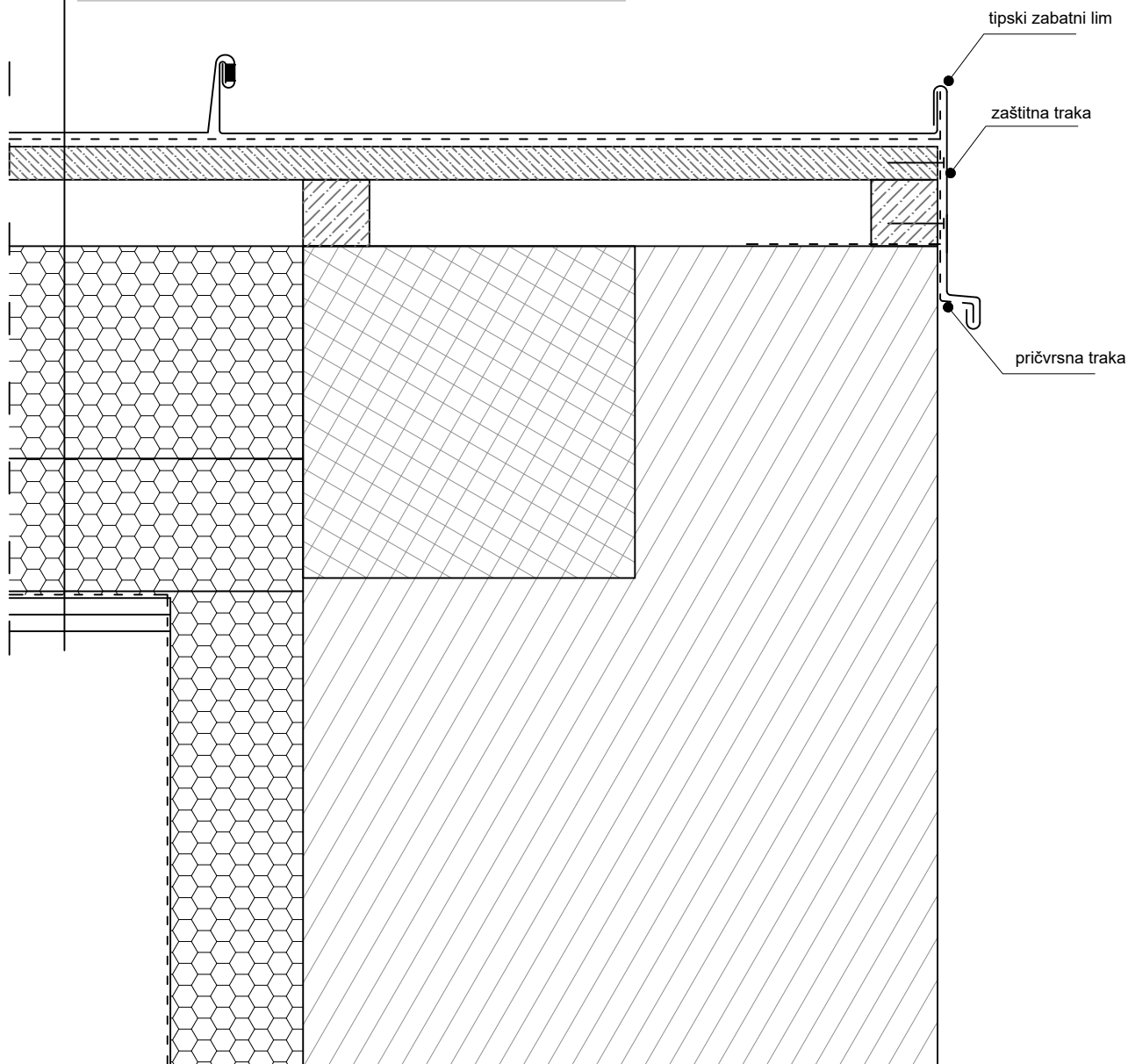


POGLED 1

Investitor: Upravitelj zadužbenstva - Centar za kulturu 20 (p.o.) - Fakultet za arhitekturu i inženjering u Cabani	glavni projektant: Davor Mateković dia projektant: Davor Mateković dia suradnici: Tomislav Stojan dia direktor: Tomislav Stojan dia	sadržaj: DETALJ 14 / m 1:25 br. t. d. / ZOP: 07/14_07-14-H datum: studeni 2020. list:
lokacija: Cabuna, k.ž.zr. 607 k.o. Cabuna		
faza: IZVEDBENI PROJEKT		

K1 - KOSI KROV

- pokrov limom	-0,1 cm
- podložna folija, odgovarajuća za odabranu vrstu lima	- 0,2 cm
- potkonstrukcija - drvena oplata	2,5 cm
- ventilirajuća šupljina - uzdužno postavljene platice	5 cm
- mineralna vuna (ispuna između rogova)	≥14 cm
- metalna potkonstrukcija s ispunom toplinskom izolacijom mineralna vuna u filcu (15-30 kg/m ³)	≥ 10 cm
- parna brana - aluminijska folija kaširana na PE foliju	2 x 0.02 cm
- dvostruke gipskartonske ploče (-1000 kg/m ³)	2,5 cm



P R O A R H

Proarh Mateković d.o.o.
za arhitektonsko projektiranje

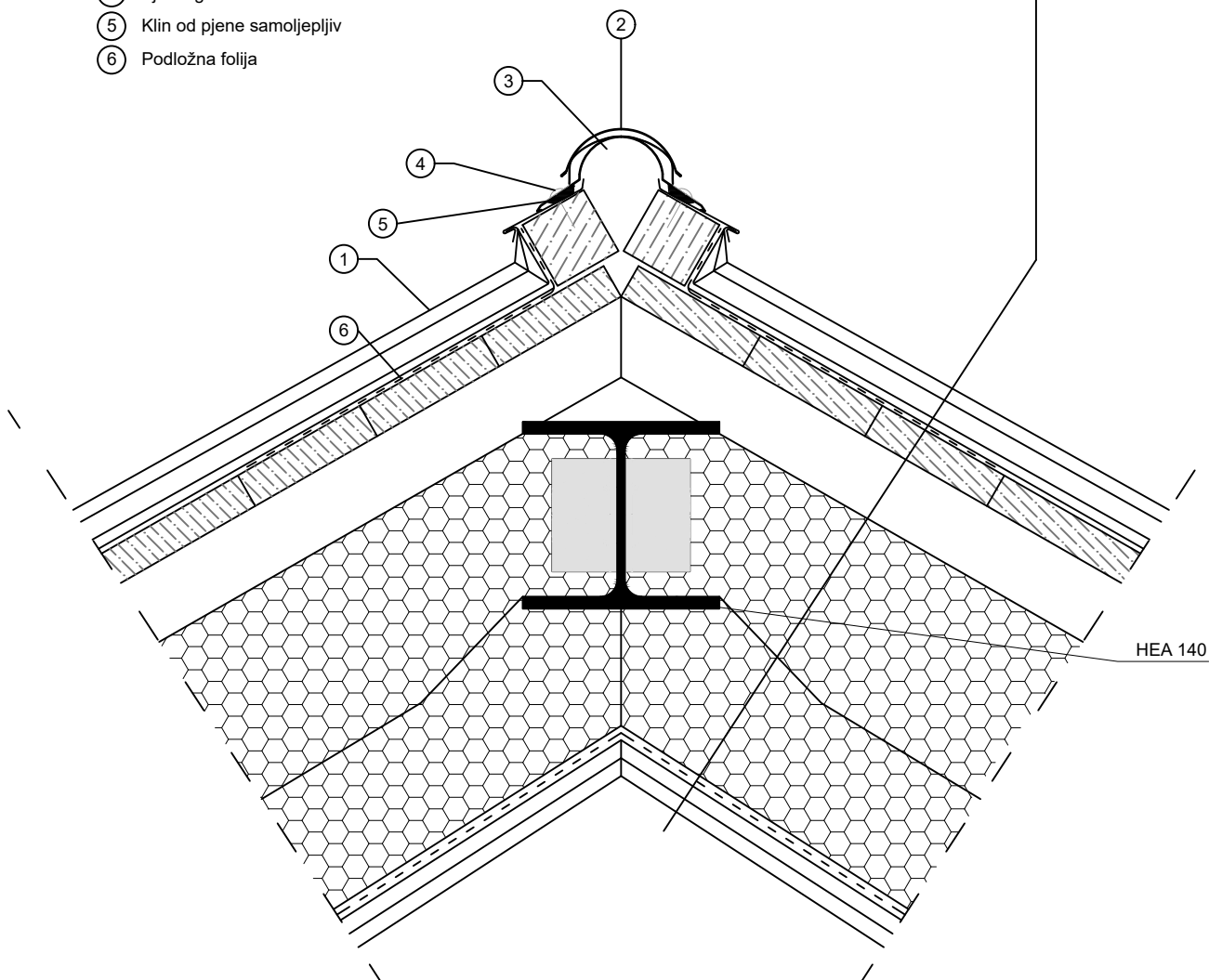
t. +385 1 46 36 015, +385 1 46 36 002, f. +385 1 45 52 878
Kneza Mislava 15, Zagreb, 10000, Croatia

investitor : Virovitičko-podravska županija, Trg Ljudevita Patačića 1, 33000 Virovitica, 93362201007	glavni projektant :	Davor Mateković dia	sadržaj : DETALJ D15 / m 1:5 detalj zabata
gradevina : Centar za kulturu zdravlja - Rekonstrukcija dvorca Janković u Cabuni	projektant :	Davor Mateković dia	
lokacija : Cabuna, k.č.br. 607 k.o. Cabuna	suradnici :	Tomislav Stojan dia Nataša Mandir, mag.ing.arch.	br. t.d. / ZOP : 07/14, 07-14-H
faza : IZVEDBENI PROJEKT	direktor :	Tomislav Stojan, dia.	datum : studeni 2020.
			list :

K1 - KOSI KROV

- pokrov limom	-0,1 cm
- podložna folija, odgovarajuća za odabranu vrstu lima	- 0,2 cm
- potkonstrukcija - drvena oplata	2,5 cm
- ventilirajuća šupljina - uzdužno postavljene platice	5 cm
- mineralna vuna (ispuna između rogova)	≥14 cm
- metalna potkonstrukcija s ispunom toplinskom izolacijom mineralna vuna u filcu (15-30 kg/m ³)	≥ 10 cm
- parna brana - aluminijska folija kaširana na PE foliju	2 x 0.02 cm
- dvostruke gipskartonske ploče (-1000 kg/m ³)	2,5 cm

- ① limeni pokrov s dvostrukim stojećim falcom
- ② tipski grebeni pokrov
- ③ perforirani lim
- ④ vijak s gumicom
- ⑤ Klin od pjene samolepljiv
- ⑥ Podložna folija



P R O A R H

Proarh Mateković d.o.o.
za arhitektonsko projektiranje

t. +385 1 46 36 015, +385 1 46 36 002, f. +385 1 45 52 878
Kneza Mislava 15, Zagreb, 10000, Croatia

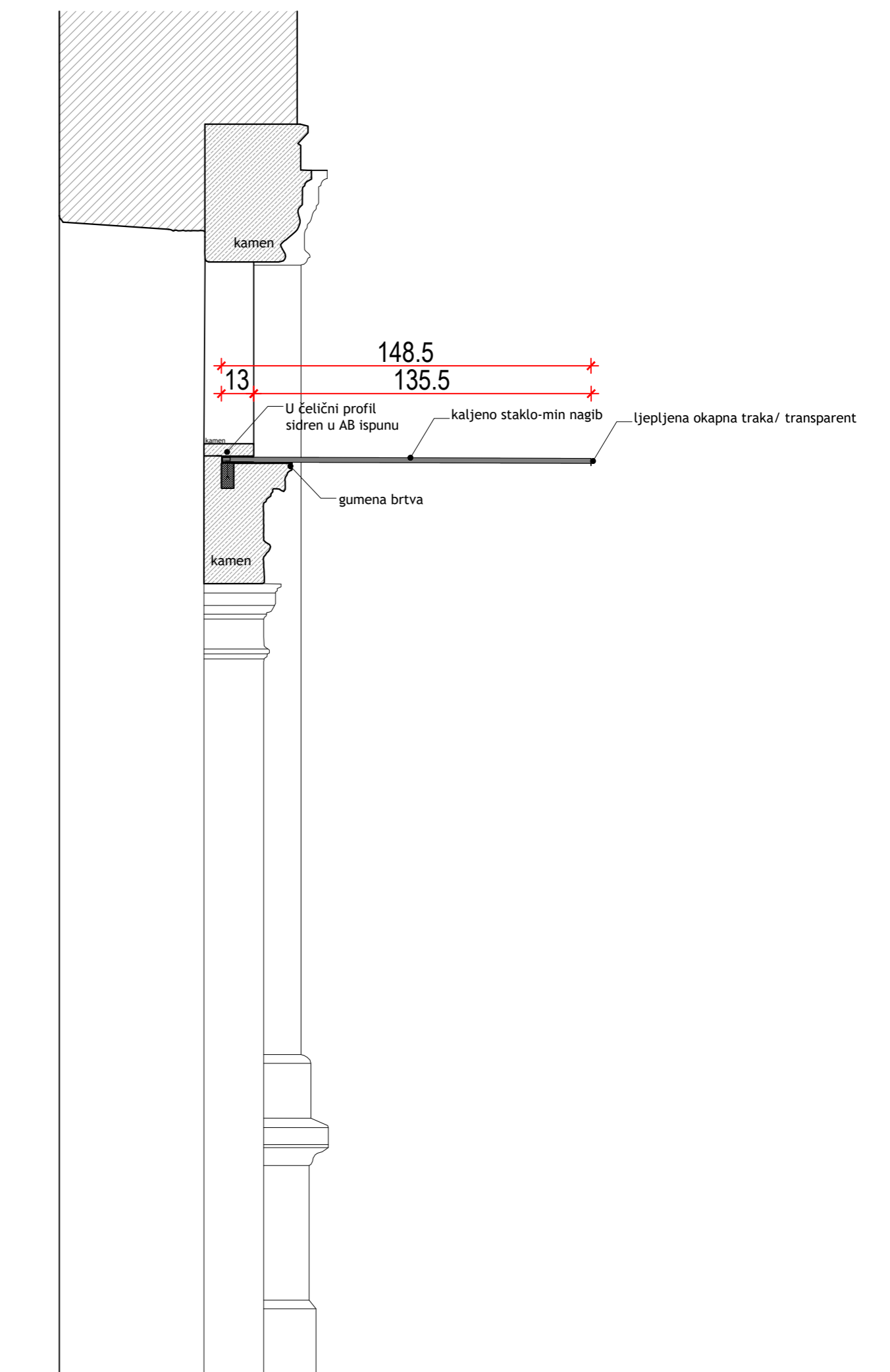
investitor : Virovitičko-podravska županija, Trg Ljudevita Patačića 1, 33000 Virovitica, 93362201007	glavni projektant : Davor Mateković dia	sadržaj : DETALJ D16 / m 1:5 detalj grebena
građevina : Centar za kulturu zdravlja - Rekonstrukcija dvorca Janković u Cabuni	projektant : Davor Mateković dia	br. t.d. / ZOP: 07/14, 07-14-H
lokacija : Cabuna, k.č.br. 607 k.o. Cabuna	suradnici : Tomislav Stojan dia Nataša Mandir, mag.ing.arch.	datum : studeni 2020.
faza : IZVEDBENI PROJEKT	direktor : Tomislav Stojan, dia.	list :

POGLED :

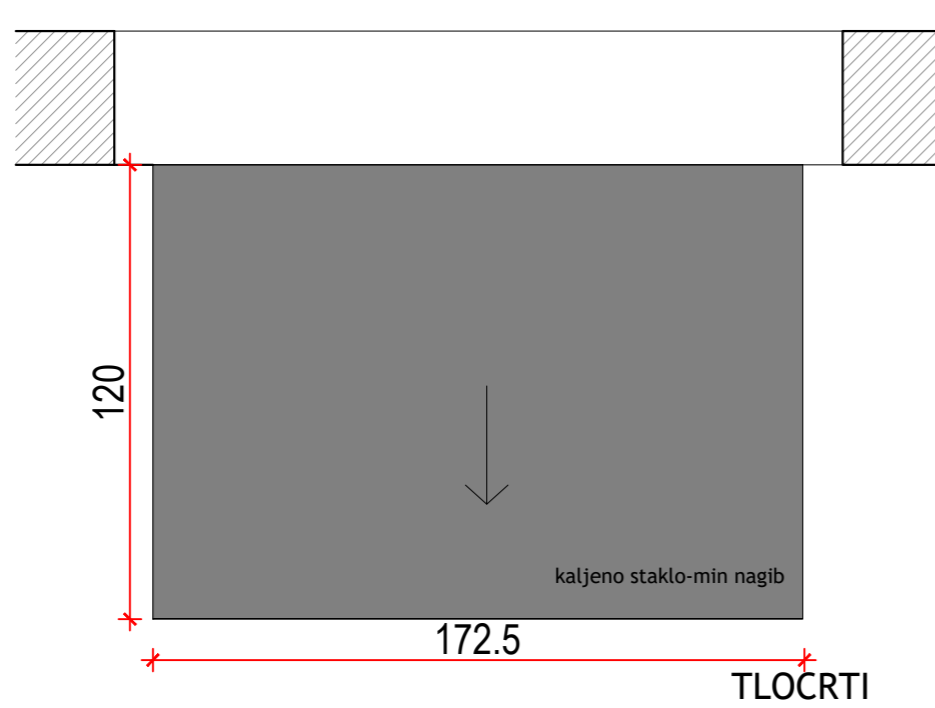
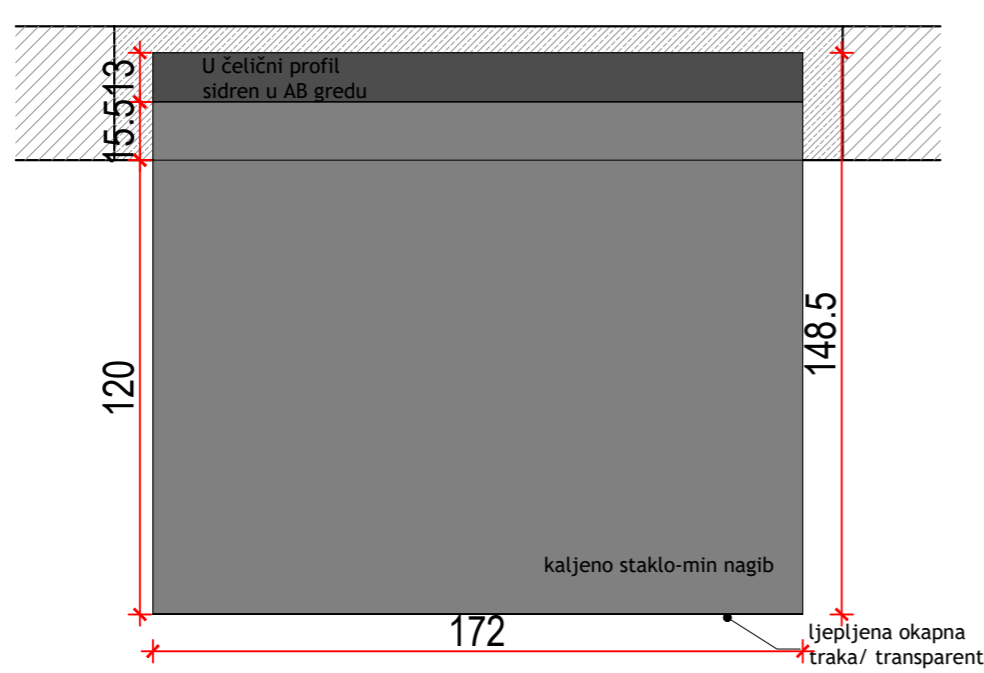
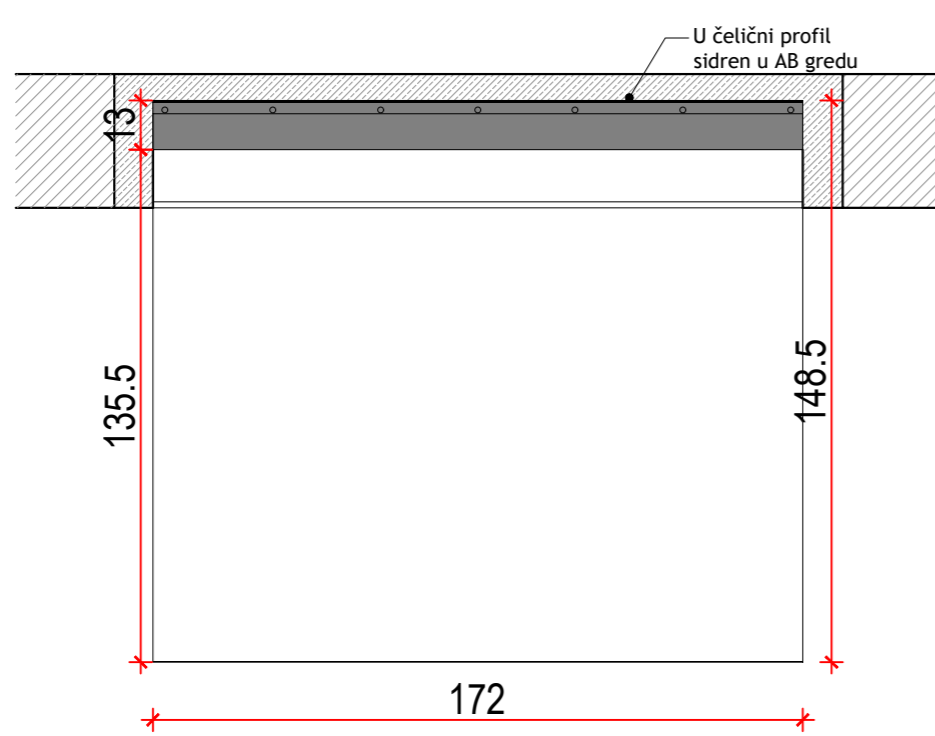
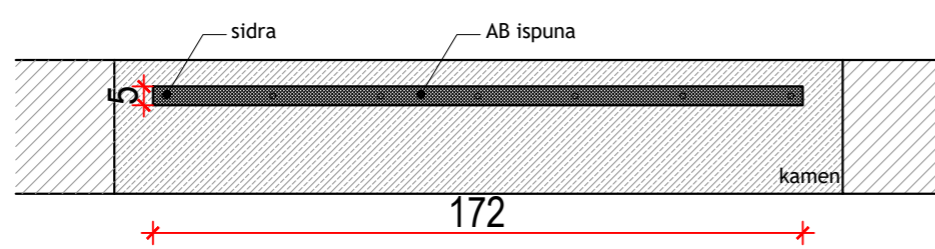


POGLED

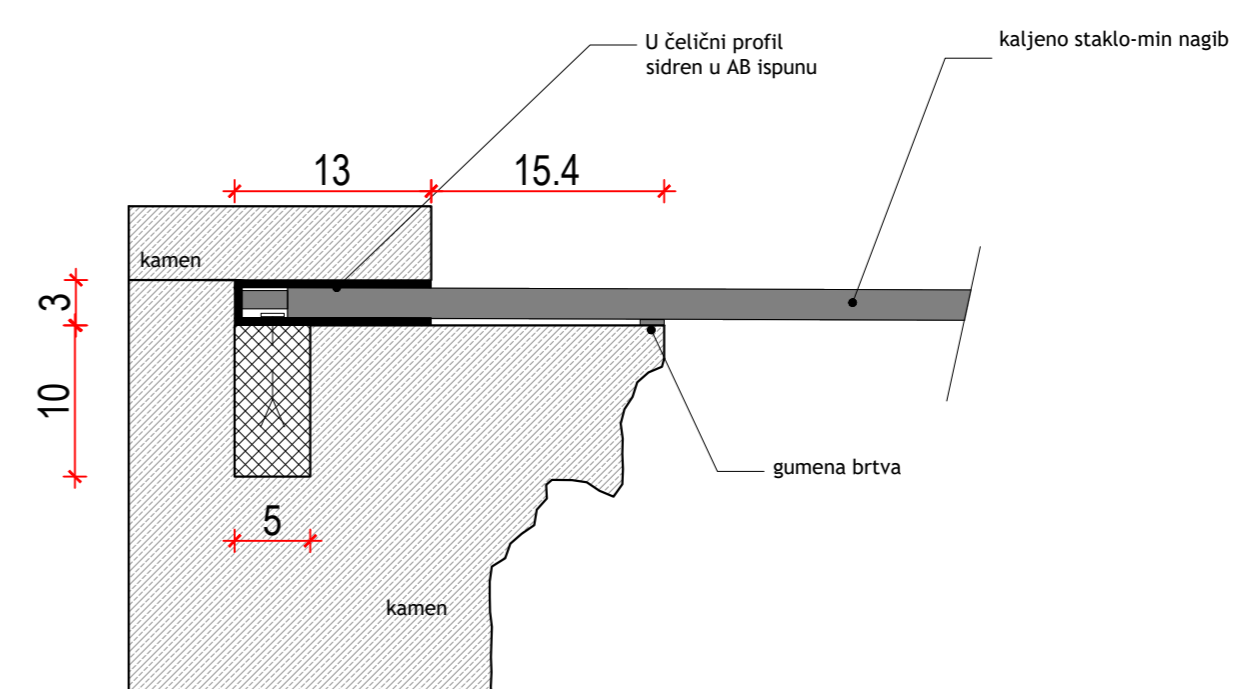
PRESJEK B-B:



PRESJEK



TLOCRTI



DETALJ SHEMA

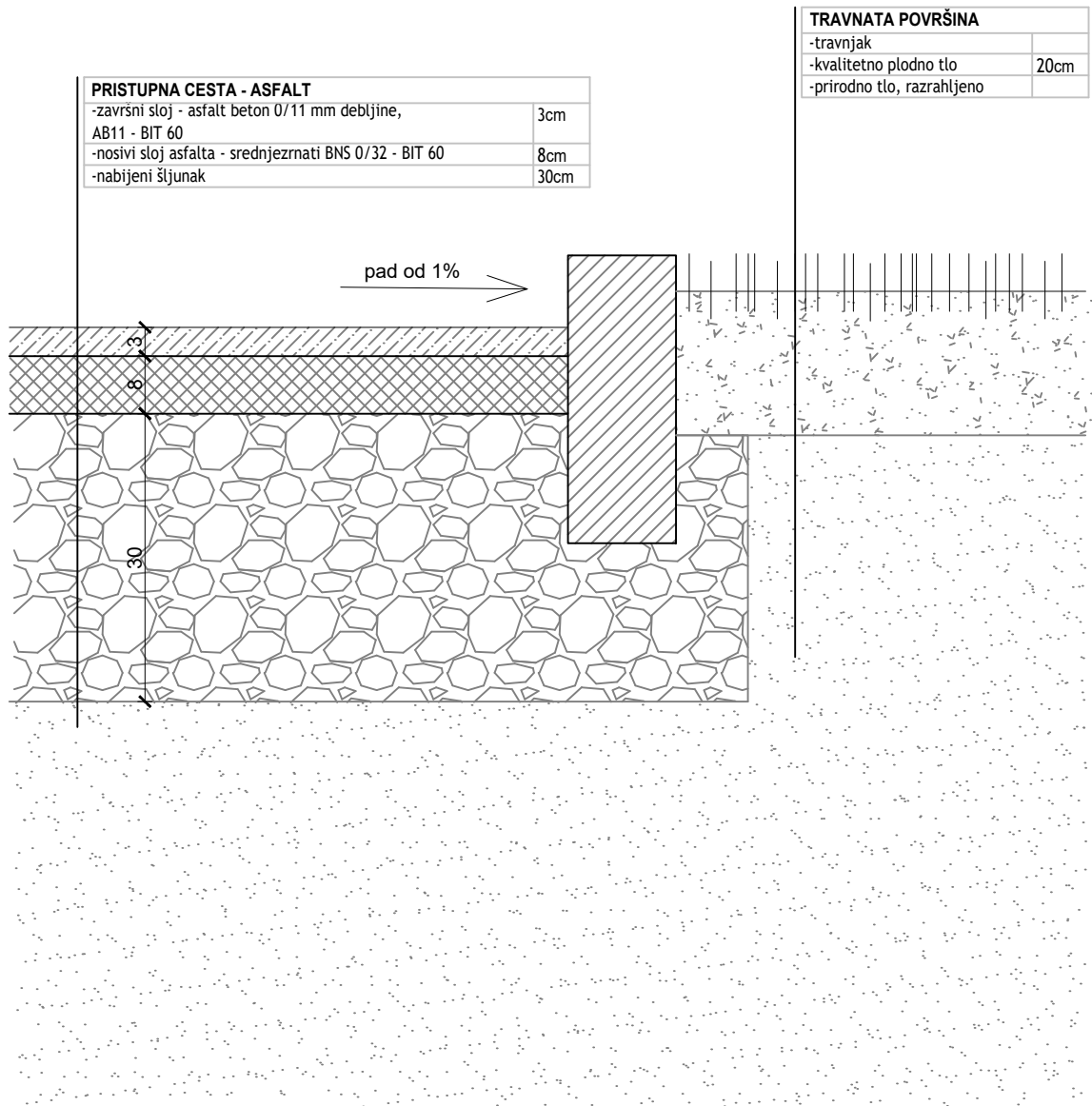
PROARRH

Proarrh Mateković d.o.o.
za arhitektonsko projektiranje

t. +385 1 46 36 015, +385 1 46 36 002, f. +385 1 45 52 878
Kneza Mislava 15, Zagreb, 10000, Croatia

Investitor : OPĆINA SLIHOPOLE, Trg Sv. Terezije 10, Sljupčopolje, OIB: 50986077218 Centar za kulturno baštinstvo	glavni projektant : Davor Mateković dia	sadržaj : DETALJ NADSTREŠNICE M 1:20
građevina : Rekonstrukcija dvorca Jarković u Cabuni	projektant : Davor Mateković dia	br. t.d. / ZOP: 07/14_07-14-H
lokacija : Cabuna, k.č.br. 607 k.o. Cabuna	suradnici : Tomislav Stojan dia Nataša Marušić, mba, ing.arch	datum : studeni 2020.
faza : IZVEDBENI PROJEKT	direktor : Tomislav Stojan, dia.	list :

b



P R O A R H

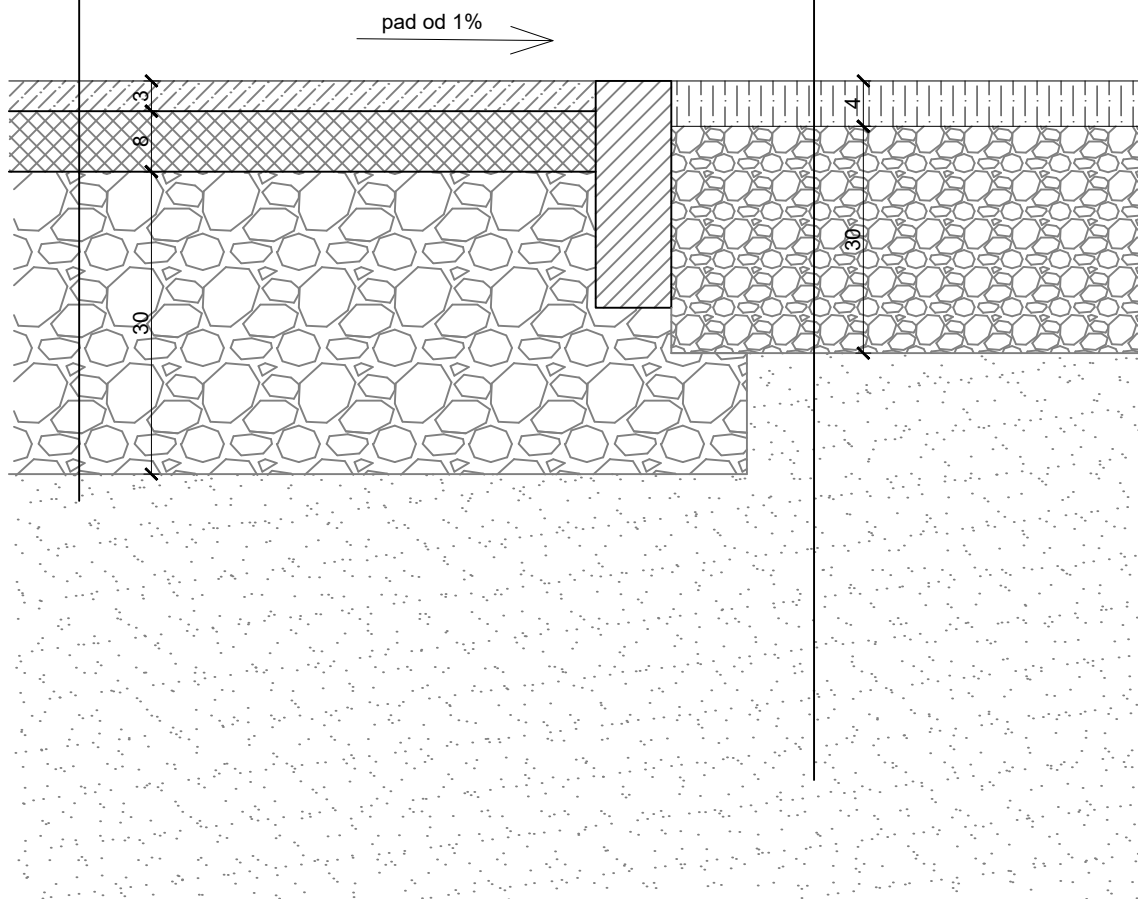
Proarh Mateković d.o.o.
za arhitektonsko projektiranje

t. +385 1 46 36 015, +385 1 46 36 002, f. +385 1 45 52 878
Kneza Mislava 15, Zagreb, 10000, Croatia

investitor : Virovitičko-podravska županija, Trg Ljudevita Patačića 1, 33000 Virovitica, 93362201007	glavni projektant : Davor Mateković dia	sadržaj : DETALJ 1 / m 1:10
građevina : Centar za kulturu zdravlja - Rekonstrukcija dvorca Janković u Cabuni	projektant : Davor Mateković dia	
lokacija : Cabuna, k.č.br. 607 k.o. Cabuna	suradnici : Tomislav Stojan dia Nataša Mandir, mag.ing.arch.	br. t.d. / ZOP: 07/14, 07-14-H
faza : IZVEDBENI PROJEKT	direktor : Tomislav Stojan, dia.	datum : studeni 2020.
		list :

PRISTUPNA CESTA - ASFALT	
-završni sloj - asfalt beton 0/11 mm debljine, AB11 - BIT 60	3cm
-nosivi sloj asfalta - srednjezrnati BNS 0/32 - BIT 60	8cm
-nabijeni šljunak	30cm

BET. OPLOČNICI ZA OZELENJAVANJE	
- betonski opločnici za ozelenjavanje	4cm
-nasip sitnog tucanika	30cm
-geotekstil, PES filc (200g/m2)	0,2cm



P R O A R H

Proarh Mateković d.o.o.
za arhitektonsko projektiranje

t. +385 1 46 36 015, +385 1 46 36 002, f. +385 1 45 52 878
Kneza Mislava 15, Zagreb, 10000, Croatia

investitor : Virovitičko-podravska županija, Trg Ljudevita Patačića 1, 33000 Virovitica, 93362201007	glavni projektant : Davor Mateković dia	sadržaj : DETALJ 2 / m 1:10
građevina : Centar za kulturu zdravlja - Rekonstrukcija dvorca Janković u Cabuni	projektant : Davor Mateković dia	
lokacija : Cabuna, k.č.br. 607 k.o. Cabuna	suradnici : Tomislav Stojan dia Nataša Mandir, mag.ing.arch.	br. t.d. / ZOP: 07/14, 07-14-H
faza : IZVEDBENI PROJEKT	direktor : Tomislav Stojan, dia.	datum : studeni 2020.
		list :

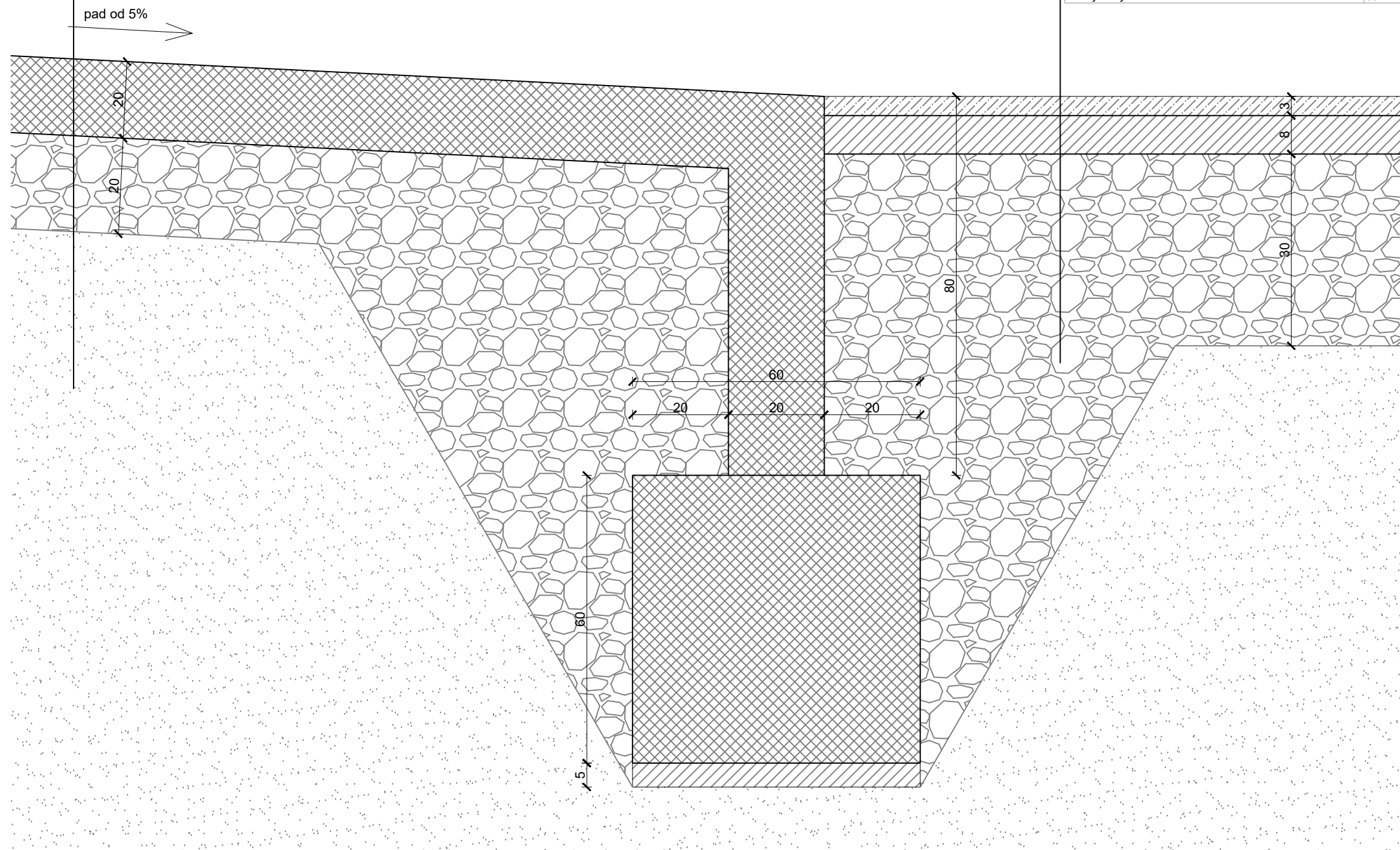
ZAGLAĐENA BETONSKA PODLOGA

- betonska podloga armirana vlaknima, beton s dodacima za vodonepropusnost, površina fino strojno zaglađena u izvedbi i dilatirana u polja 2x2m (2400kg/m3) u nagibu 5%

nabijeni šljunak	20cm
geotekstil, PES filc (200g/m2)	0,2cm

PRISTUPNI PUT - ASFALT

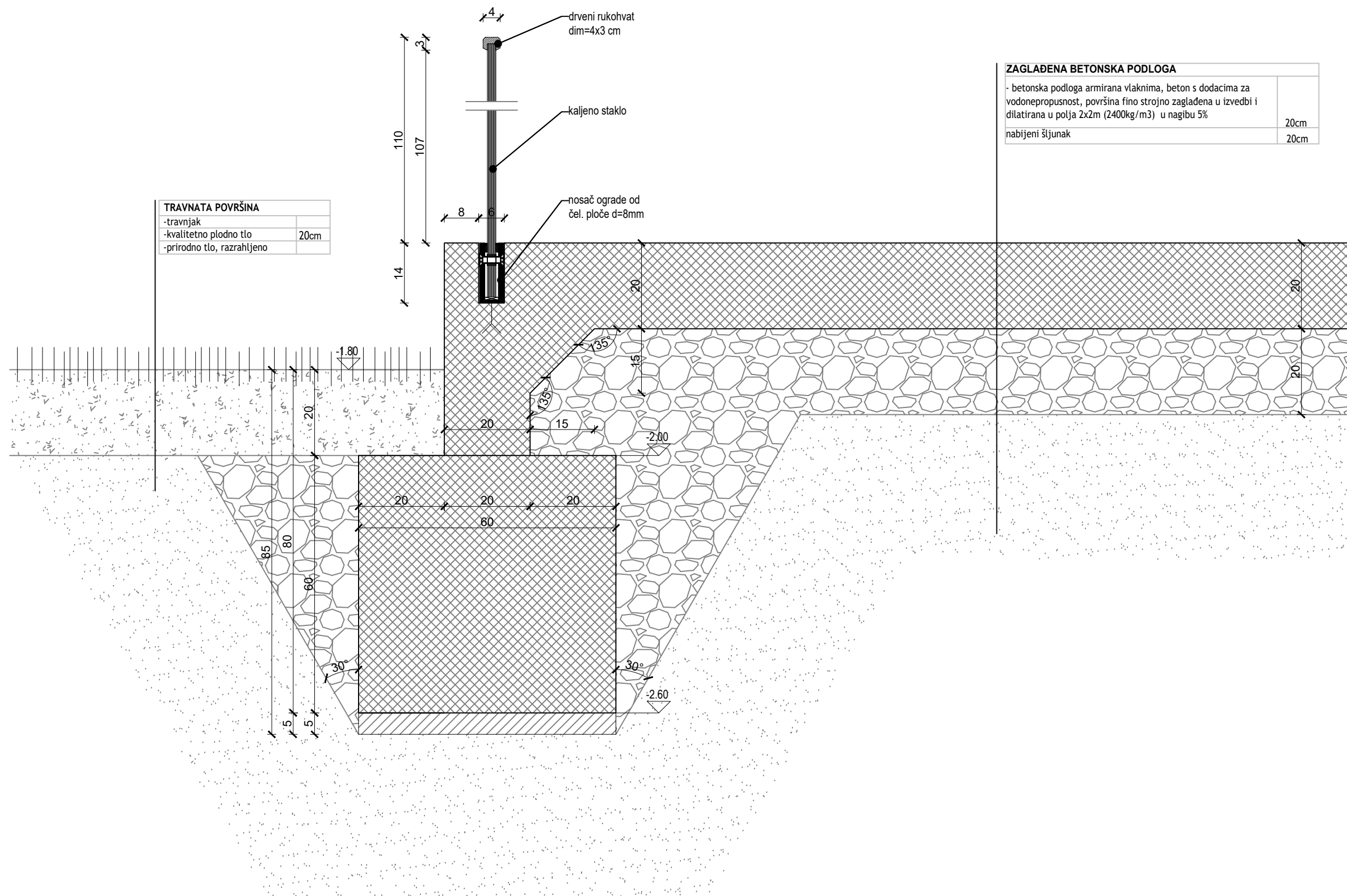
-završni sloj - asfalt beton 0/11 mm debljine, AB11 - BIT 60	3cm
-nosivi sloj asfalta - srednjezrnati BNS 0/32 - BIT 60	8cm
-nabijeni šljunak	30cm



Proarh Mateković d.o.o.
za arhitektonsko projektiranje

t. +385 1 46 36 015, +385 1 46 36 002, f. +385 1 45 52 878
Kneza Mislava 15, Zagreb, 10000, Croatia

investitor : Virovitičko-podravka županija, *Trg Ljudevita Patačića 1, 33000 Virovitica, 93362201007	glavni projektant : Davor Mateković dia	sadržaj : DETALJ 3 / m 1:10
gradevina : Centar za kulturu zdravlja - Rekonstrukcija dvorca Janković u Cabuni	projektant : Davor Mateković dia	
lokacija : Cabuna, k.č.br. 607 k.o. Cabuna	suradnici : Tomislav Stojan dia Nataša Mandir, mag.ing.arch.	br. t.d. / ZOP : 07/14, 07-14-H
faza : IZVEDBENI PROJEKT	direktor : Tomislav Stojan, dia.	datum : studeni 2020.
		list :



TRAVNATA POVRŠINA	
-travnjak	
-kvalitetno plodno tlo	20cm
-prirodno tlo, razrahljeno	

ZAGLAĐENA BETONSKA PODLOGA	
-betonska podloga armirana vlaknima, beton s dodacima za vodonepropusnost, površina fino strojno zaglađena u izvedbi i dilatirana u polja 2x2m (2400kg/m3) u nagibu 5%	20cm
nabijeni šljunak	20cm

PROARH

Proarh Mateković d.o.o.
za arhitektonsko projektiranje

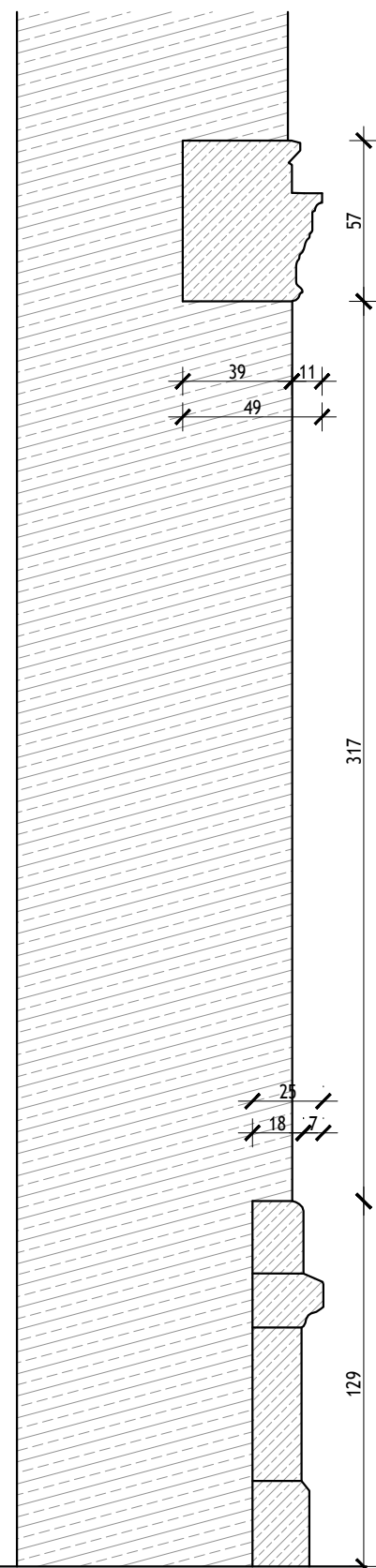
t. +385 1 46 36 015, +385 1 46 36 002, f. +385 1 45 52 878
Kneza Mislava 15, Zagreb, 10000, Croatia

investitor : Virovitičko-podravska županija, Trg Ljudevita Patačića 1, 33000 Virovitica, 93362201007	glavni projektant : Davor Mateković dia	sadržaj : DETALJ 4 / m 1:10
gradevina : Centar za kulturu zdravlja - Rekonstrukcija dvorca Janković u Cabuni	projektant : Davor Mateković dia	
lokacija : Cabuna, k.č.br. 607 k.o. Cabuna	suradnici : Tomislav Stojan dia Nataša Mandir, mag.ing.arch.	br. t.d. / ZOP : 07/14, 07-14-H
faza : IZVEDBENI PROJEKT	direktor : Tomislav Stojan, dia.	datum : studeni 2020.
		list :

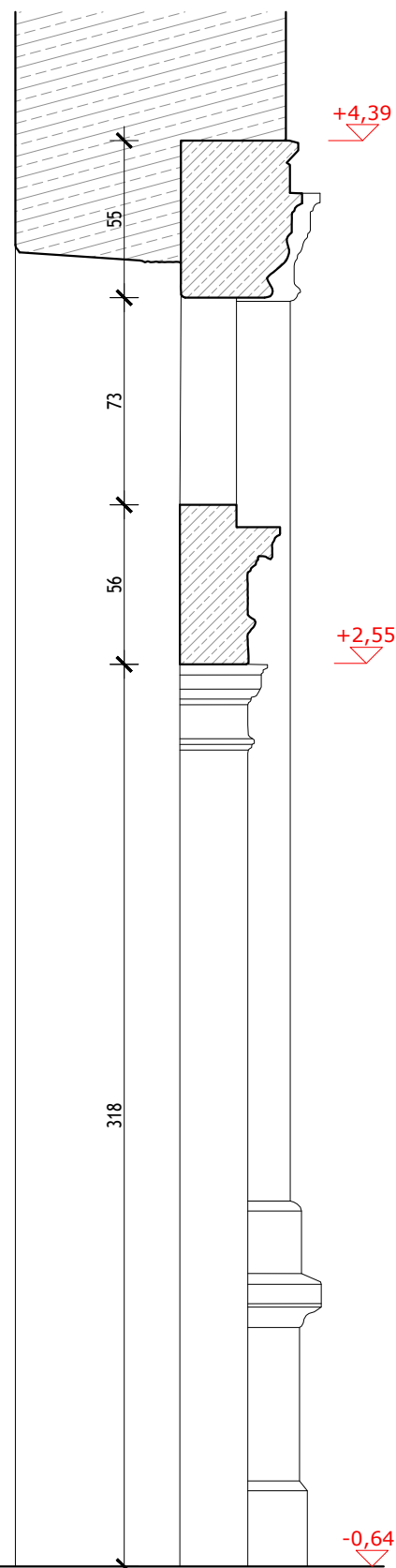
POSTOJEĆE STANJE:



PRESJEK A-A:

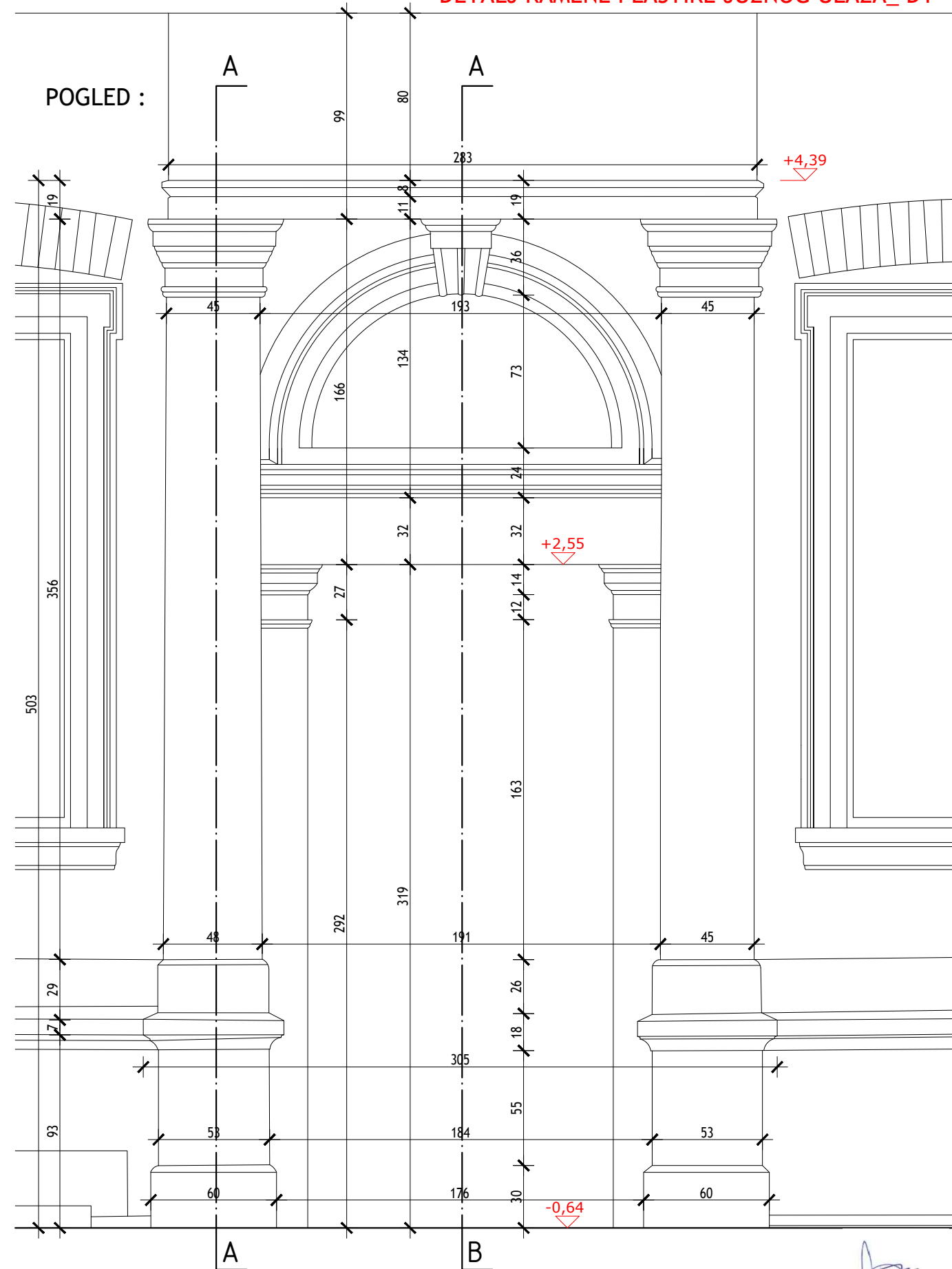


PRESJEK B-B:



DETALJ KAMENE PLASTIKE JUŽNOG ULAZA_ D1

POGLED :



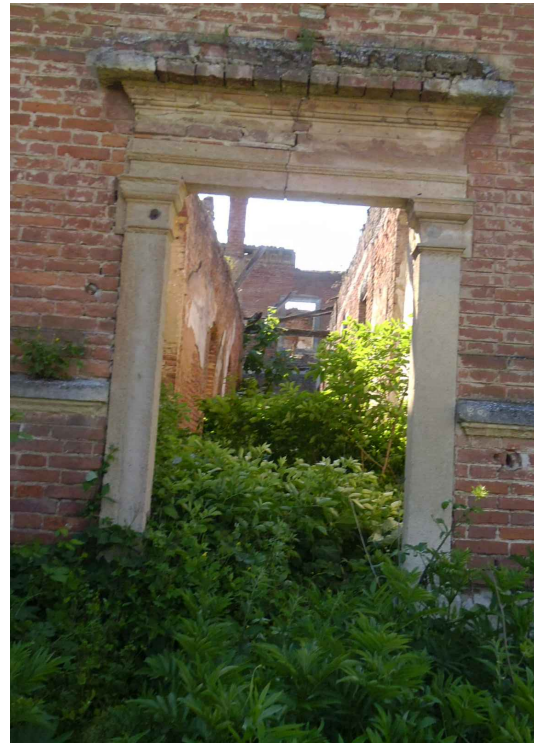
PROARH

Proarh Mateković d.o.o.
za arhitektonsko projektiranje

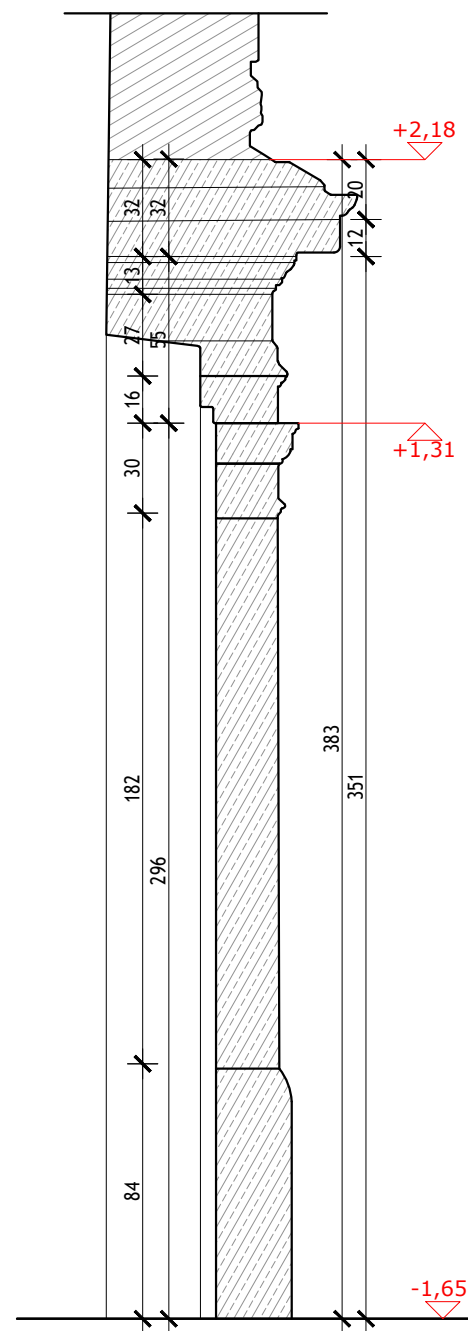
t. +385 1 46 36 015, +385 1 46 36 002, f. +385 1 45 52 878
Kneza Mislava 15, Zagreb, 10000, Croatia

investitor : Virovitičko-podravska županija, Trg Ljudevita Patačića 1, 33000 Virovitica, 93362201007	glavni projektant : Davor Mateković dia	sadržaj : DETALJ KAMENE PLASTIKE D1 m 1:25
gradevina : Centar za kulturu zdravlja - Rekonstrukcija dvorca Janković u Cabuni	projektant : Davor Mateković dia	br. t.d. / ZOP: 07/14, 07-14-H
lokacija : Cabuna, k.č.br. 607 k.o. Cabuna	suradnici : Tomislav Stojan, dia Nataša Mandir, mag.ing.arch	datum : studeni 2020.
faza : IZVEDBENI PROJEKT	direktor : Tomislav Stojan dia	list :

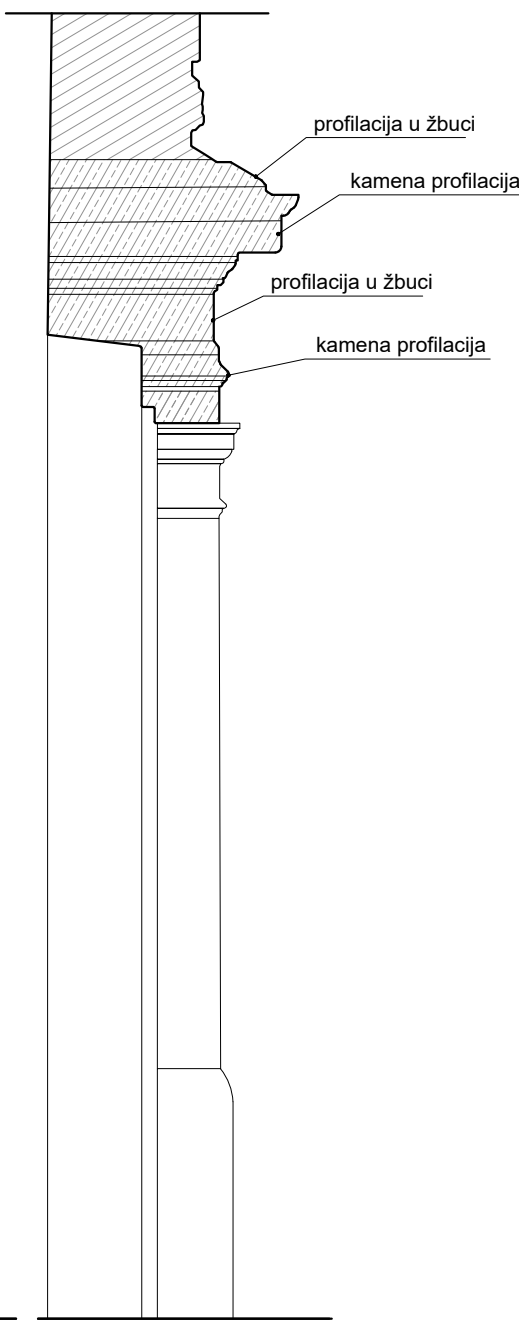
POSTOJEĆE STANJE:



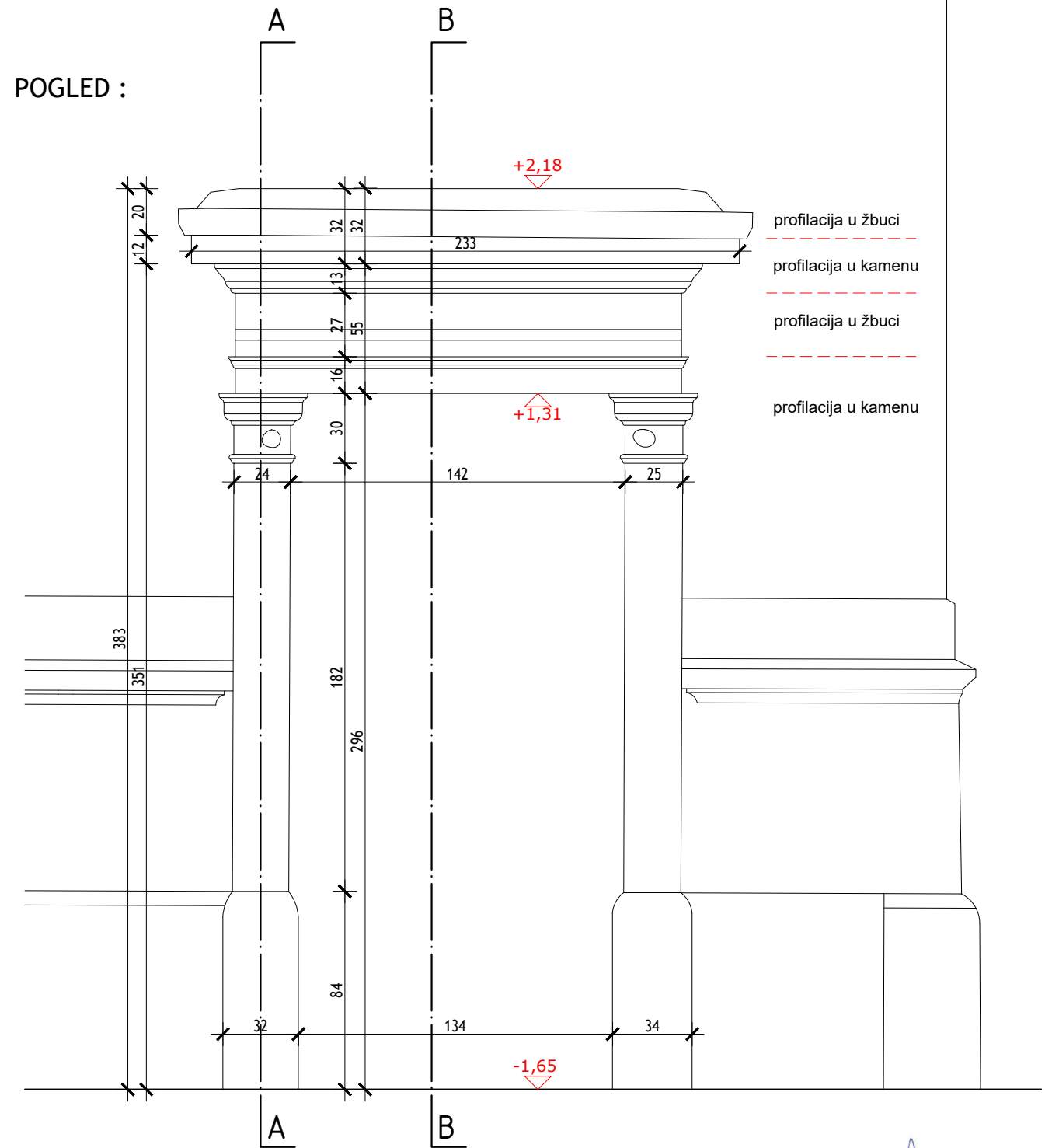
PRESJEK A-A:



PRESJEK B-B:



POGLED :



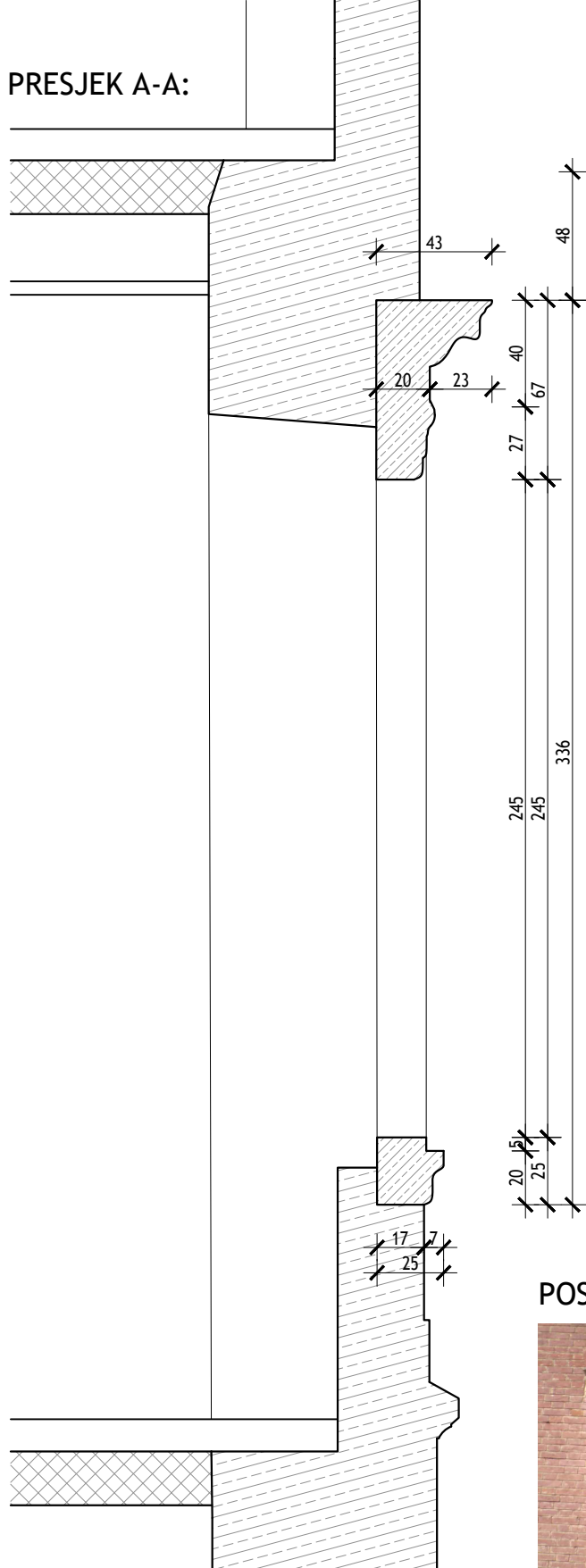
PROARRH

Proarrh Mateković d.o.o.
za arhitektonsko projektiranje

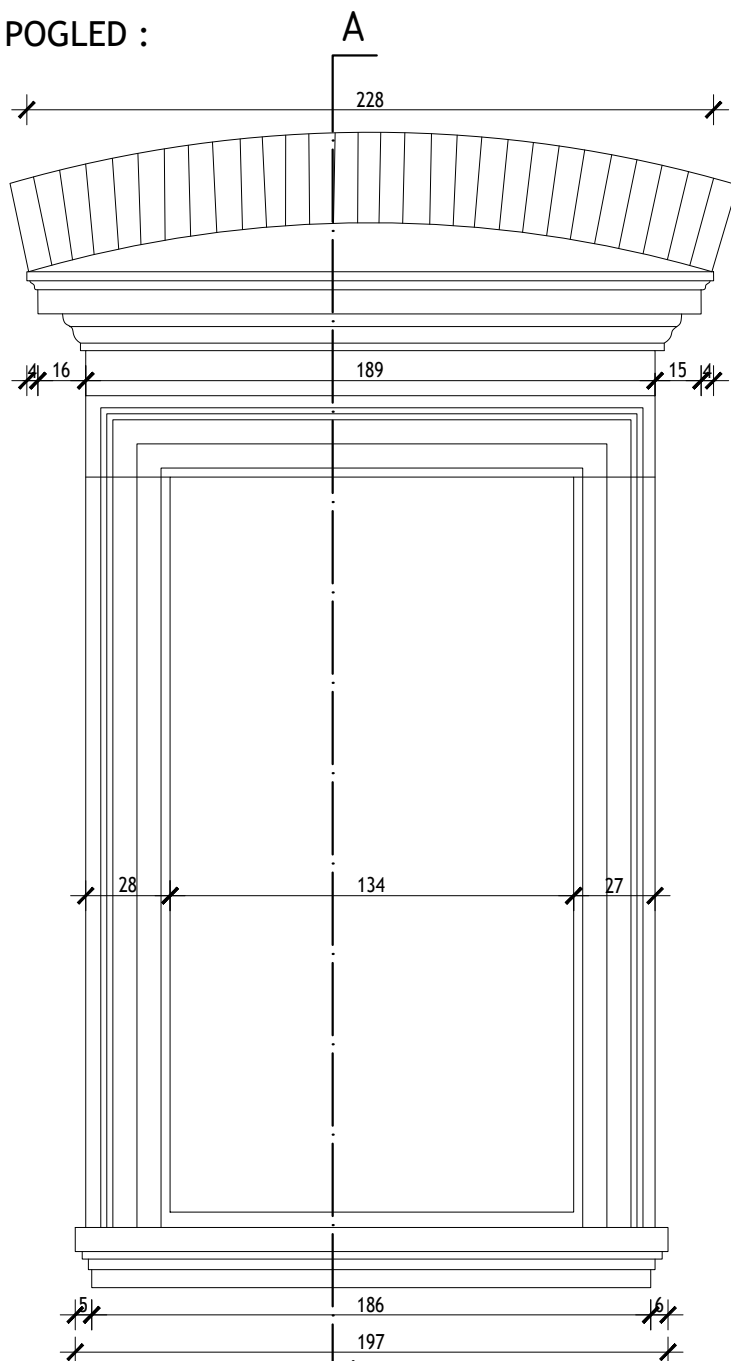
t. +385 1 46 36 015, +385 1 46 36 002, f. +385 1 45 52 878
Kneza Mislava 15, Zagreb, 10000, Croatia

investitor : Virovitičko-podavska županija, Trg Ljudevita Patačića 1, 33000 Virovitica, 93362201007	glavni projektant : Davor Mateković dia	sadržaj : DETALJ KAMENE PLASTIKE D2 m 1:25
gradjevina : Centar za kulturu zdravlja - Rekonstrukcija dvorca Janković u Cabuni	projektant : Davor Mateković dia	br. t.d. / ZOP: 07/14, 07-14-H
lokacija : Cabuna, k.č.br. 607 k.o. Cabuna	suradnici : Tomislav Stojan, dia Nataša Mandir, mag.ing.arch	datum : studeni 2020.
faza : IZVEDBENI PROJEKT	direktor : Tomislav Stojan dia	list :

PRESJEK A-A:



POGLED :



POSTOJEĆE STANJE:



ban

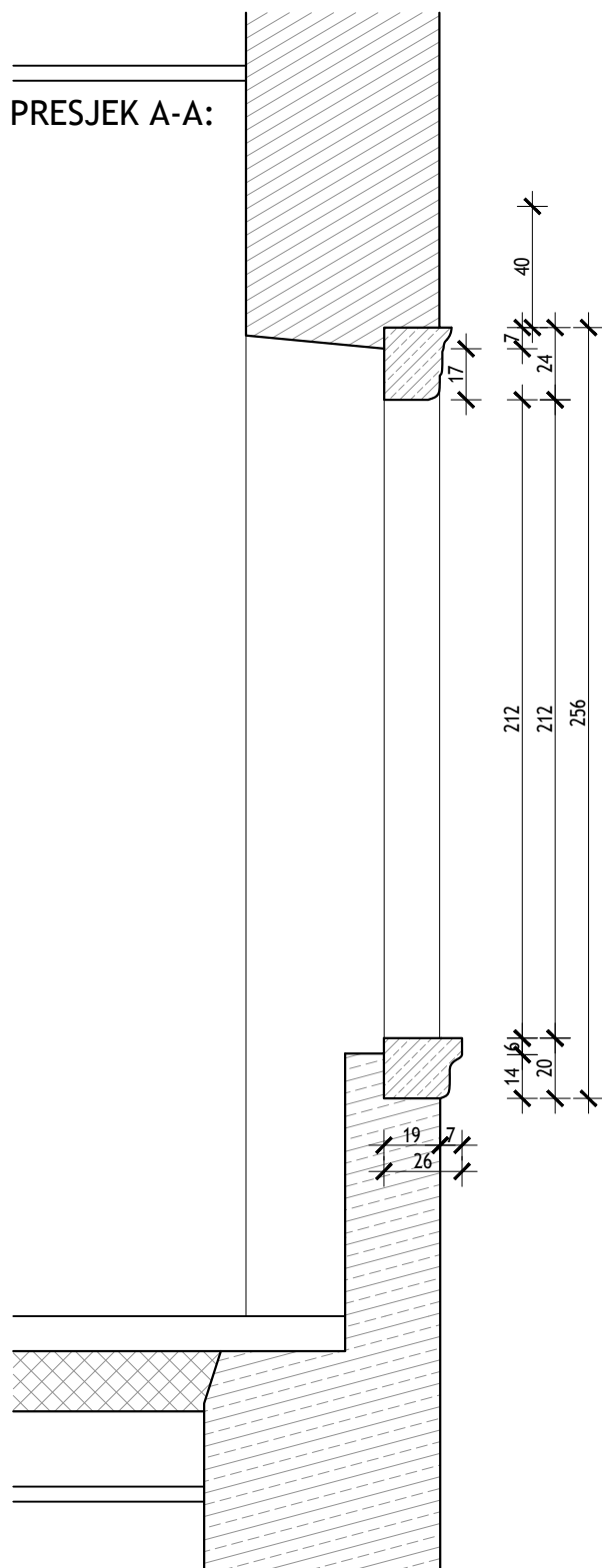
P R O A R H

Proarh Mateković d.o.o.
za arhitektonsko projektiranje

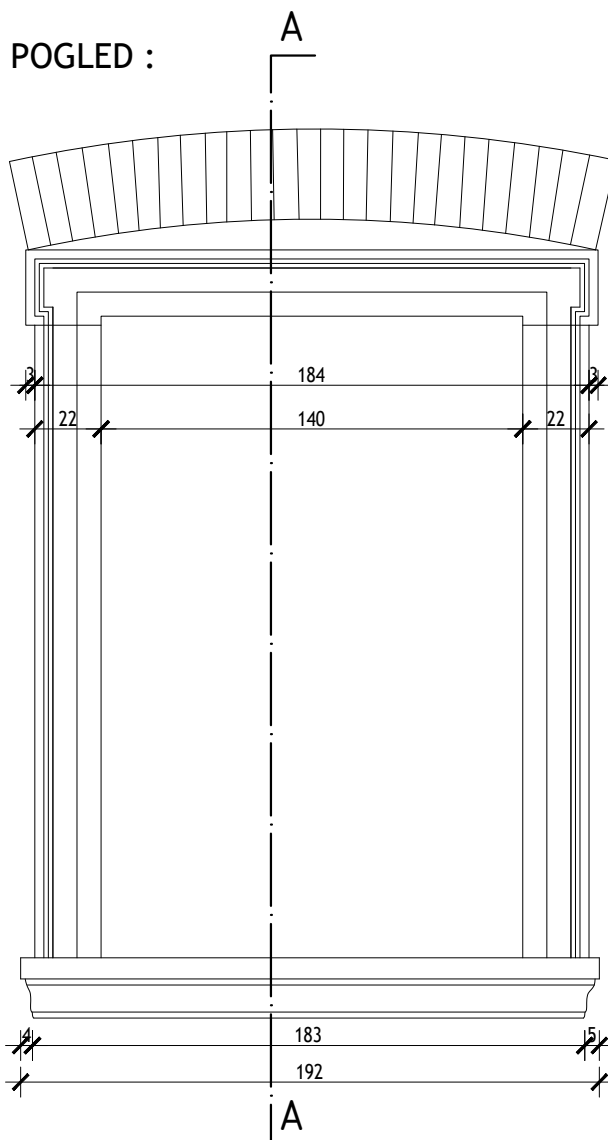
t. +385 1 46 36 015, +385 1 46 36 002, f. +385 1 45 52 878
Kneza Mislava 15, Zagreb, 10000, Croatia

investitor :	Virovitičko-podravska županija, Trg Ljudevita Patačića 1, 33000 Virovitica, 93362201007	glavni projektant :	Davor Mateković dia	sadržaj :	DETALJ KAMENE PLASTIKE prozor tip B_D3 m 1:25
građevina :	Centar za kulturu zdravlja - Rekonstrukcija dvorca Janković u Cabuni	projektant :	Davor Mateković dia	br. t.d. / ZOP:	07/14, 07-14-H
lokacija :	Cabuna, k.č.br. 607 k.o. Cabuna	suradnici :	Tomislav Stojan, dia Nataša Mandir, mag.ing.arch	datum :	studen 2020.
faza :	IZVEDBENI PROJEKT	direktor :	Tomislav Stojan dia	list :	

PRESJEK A-A:



POGLED :



POSTOJEĆE STANJE:



B



Proarh Mateković d.o.o.
za arhitektonsko projektiranje

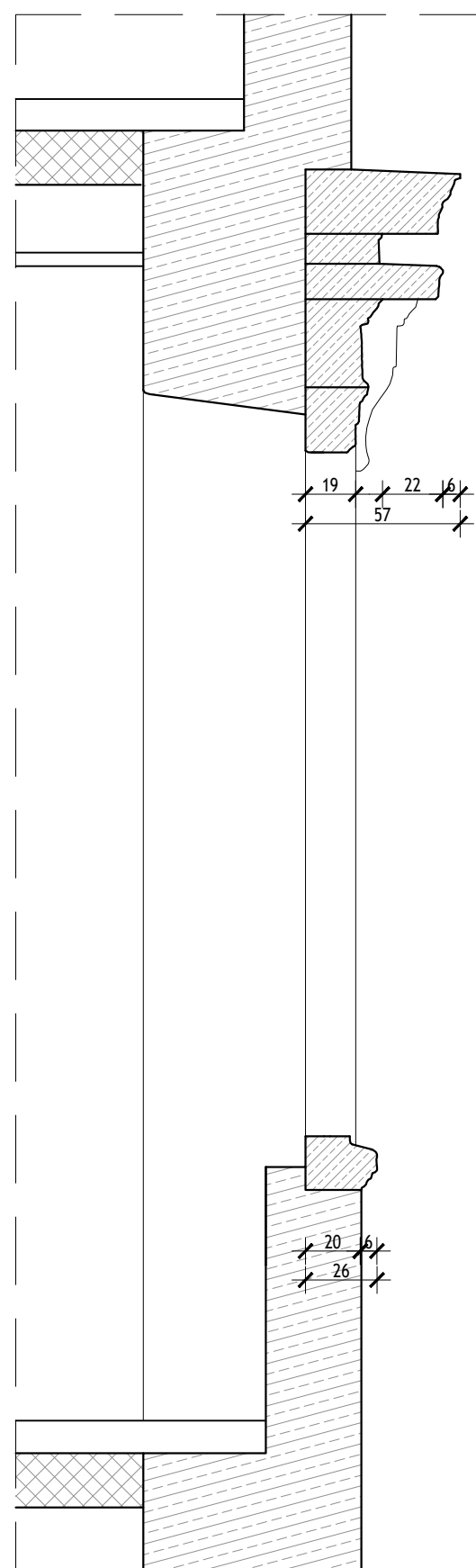
t. +385 1 46 36 015, +385 1 46 36 002, f. +385 1 45 52 878
Kneza Mislava 15, Zagreb, 10000, Croatia

investitor :	Virovitičko-podravska županija, Trg Ljudevita Patačića 1, 33000 Virovitica, 93362201007	glavni projektant :	Davor Mateković dia	sadržaj :	DETALJ KAMENE PLASTIKE prozor A_D4 m 1:25
građevina :	Centar za kulturu zdravlja - Rekonstrukcija dvorca Janković u Cabuni	projektant :	Davor Mateković dia	br. t.d. / ZOP:	07/14, 07-14-H
lokacija :	Cabuna, k.č.br. 607 k.o. Cabuna	suradnici :	Tomislav Stojan, dia Nataša Mandir, mag.ing.arch	datum :	studen 2020.
faza :	IZVEDBENI PROJEKT	direktor :	Tomislav Stojan dia	list :	

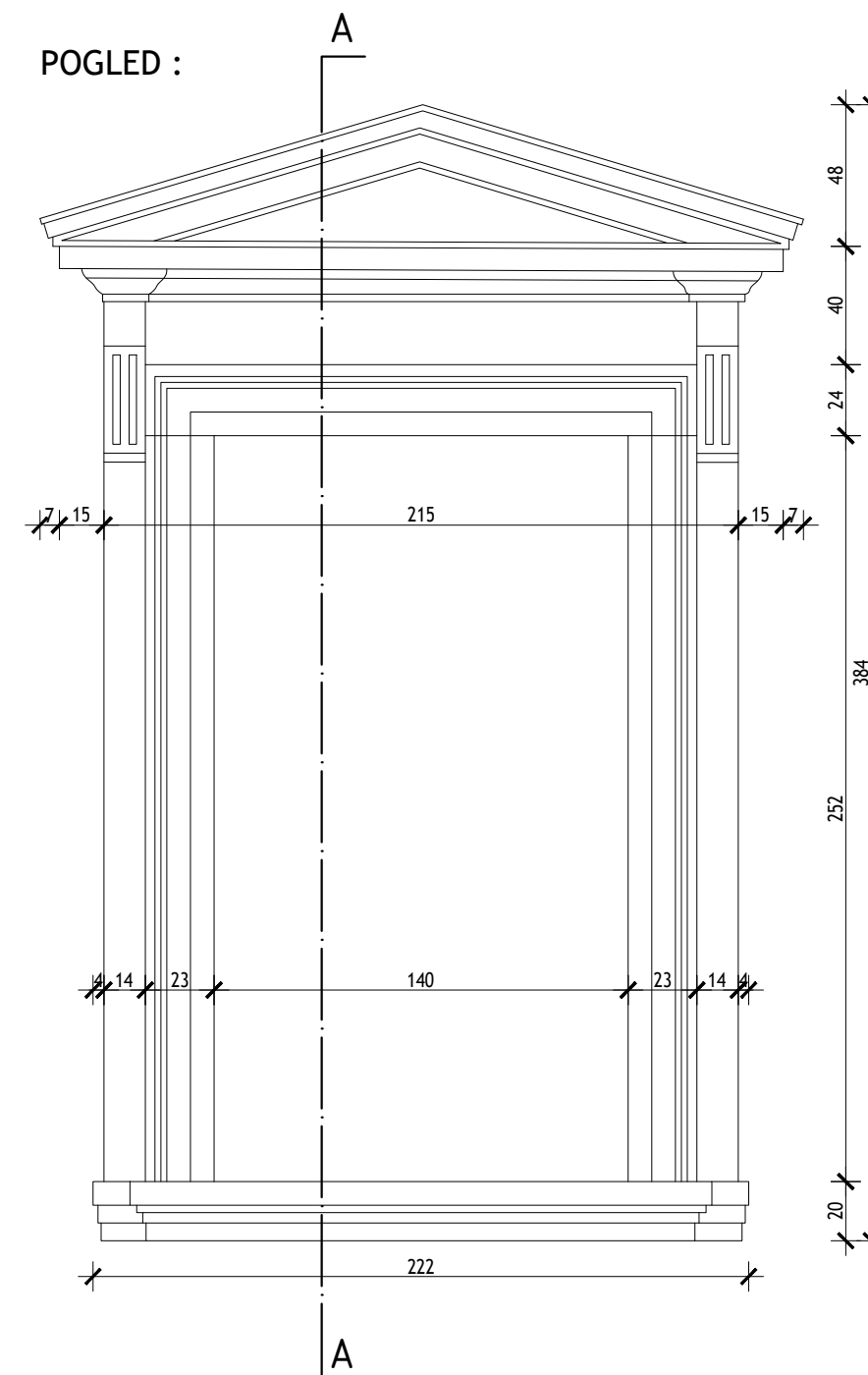
POSTOJEĆE STANJE:



PRESJEK A-A:



POGLED :



B



Proarh Mateković d.o.o.
za arhitektonsko projektiranje

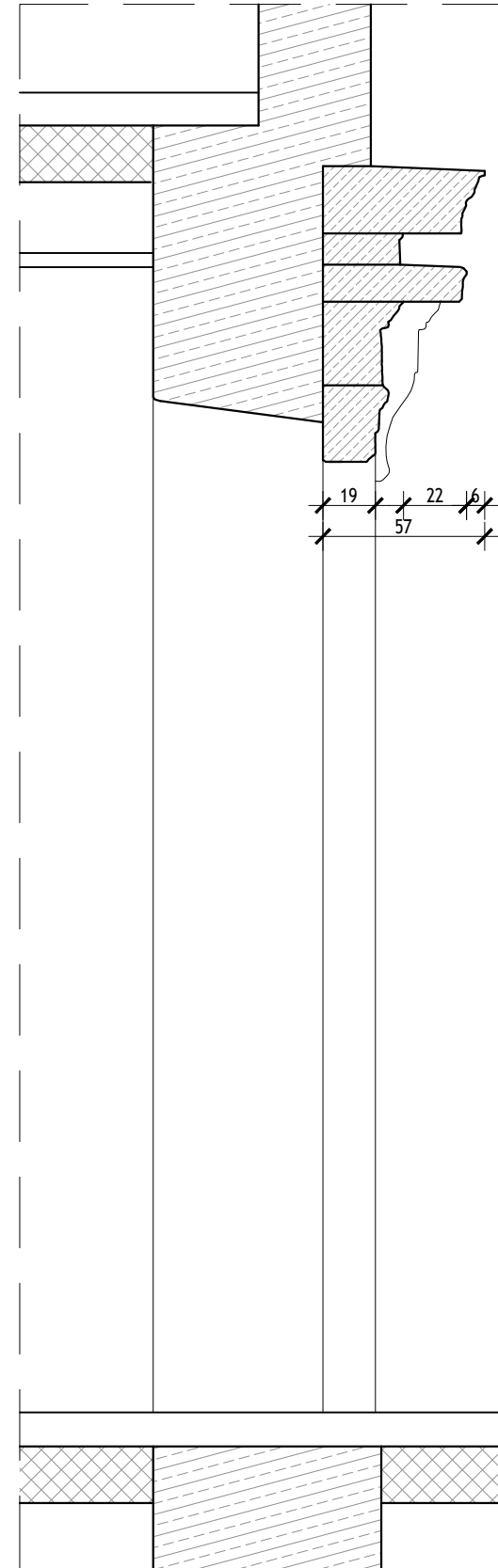
t. +385 1 46 36 015, +385 1 46 36 002, f. +385 1 45 52 878
Kneza Mislava 15, Zagreb, 10000, Croatia

investitor : Virovitičko-podravska županija Trg Ljudevita Patačića 1, 33000 Virovitica, 93362201007	glavni projektant : Davor Mateković dia	sadržaj : DETALJ KAMENE PLASTIKE prozor C_D5 m 1:25
građevina : Centar za kulturu zdravlja Rekonstrukcija dvorca Janković u Cabuni	projektant : Davor Mateković dia	br. t.d. / ZOP : 07/14, 07-14-H
lokacija : Cabuna, k.č.br. 607 k.o. Cabuna	suradnici : Tomislav Stojan, dia Nataša Mandir, mag.ing.arch	datum : studeni 2020.
faza : IZVEDBENI PROJEKT	direktor : Tomislav Stojan dia	list :

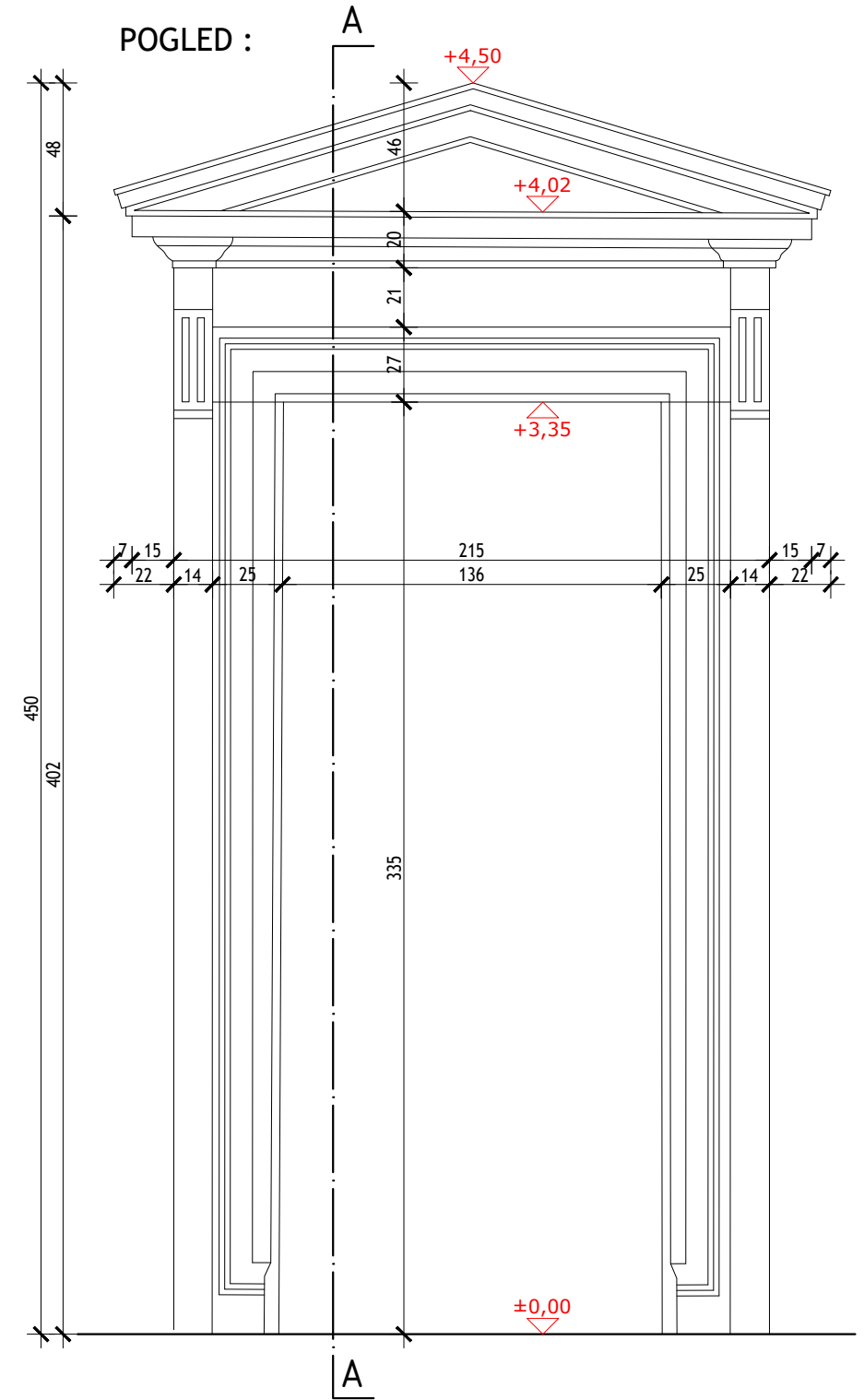
POSTOJEĆE STANJE:



PRESJEK A-A:



POGLED :



B

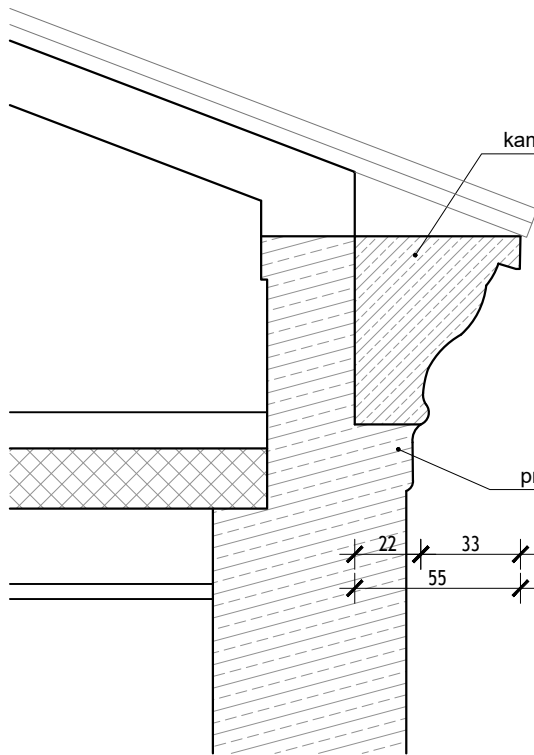
PROARH

Proarh Mateković d.o.o.
za arhitektonsko projektiranje

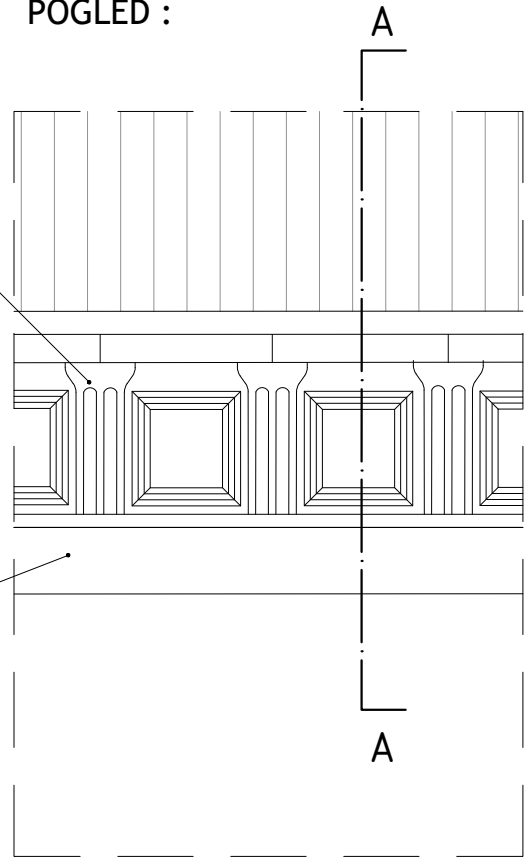
t. +385 1 46 36 015, +385 1 46 36 002, f. +385 1 45 52 878
Kneza Mislava 15, Zagreb, 10000, Croatia

investitor : Virovitičko-podravska županija Trg Ljudevita Patačića 1, 33000 Virovitica, 93362201007	glavni projektant : Davor Mateković dia	sadržaj : DETALJ KAMENE PLASTIKE zapadna vrata_D6m 1:25
građevina : Centar za kulturu zdravlja Rekonstrukcija dvorca Janković u Cabuni	projektant : Davor Mateković dia	
lokacija : Cabuna, k.č.br. 607 k.o. Cabuna	suradnici : Tomislav Stojan, dia Nataša Mandir, mag.ing.arch	br. t.d. / ZOP : 07/14, 07-14-H
faza : IZVEDBENI PROJEKT	direktor : Tomislav Stojan dia	datum : studeni 2020.
		list :

PRESJEK A-A:



POGLED :



POSTOJEĆE STANJE:



Handwritten signature or initials.



P R O A R H

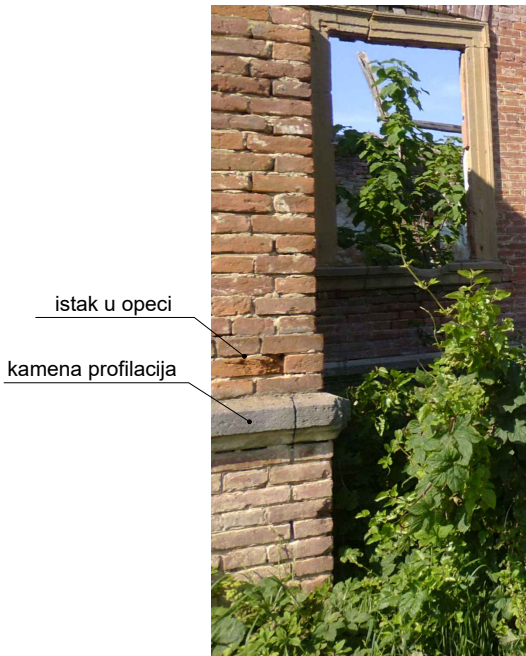
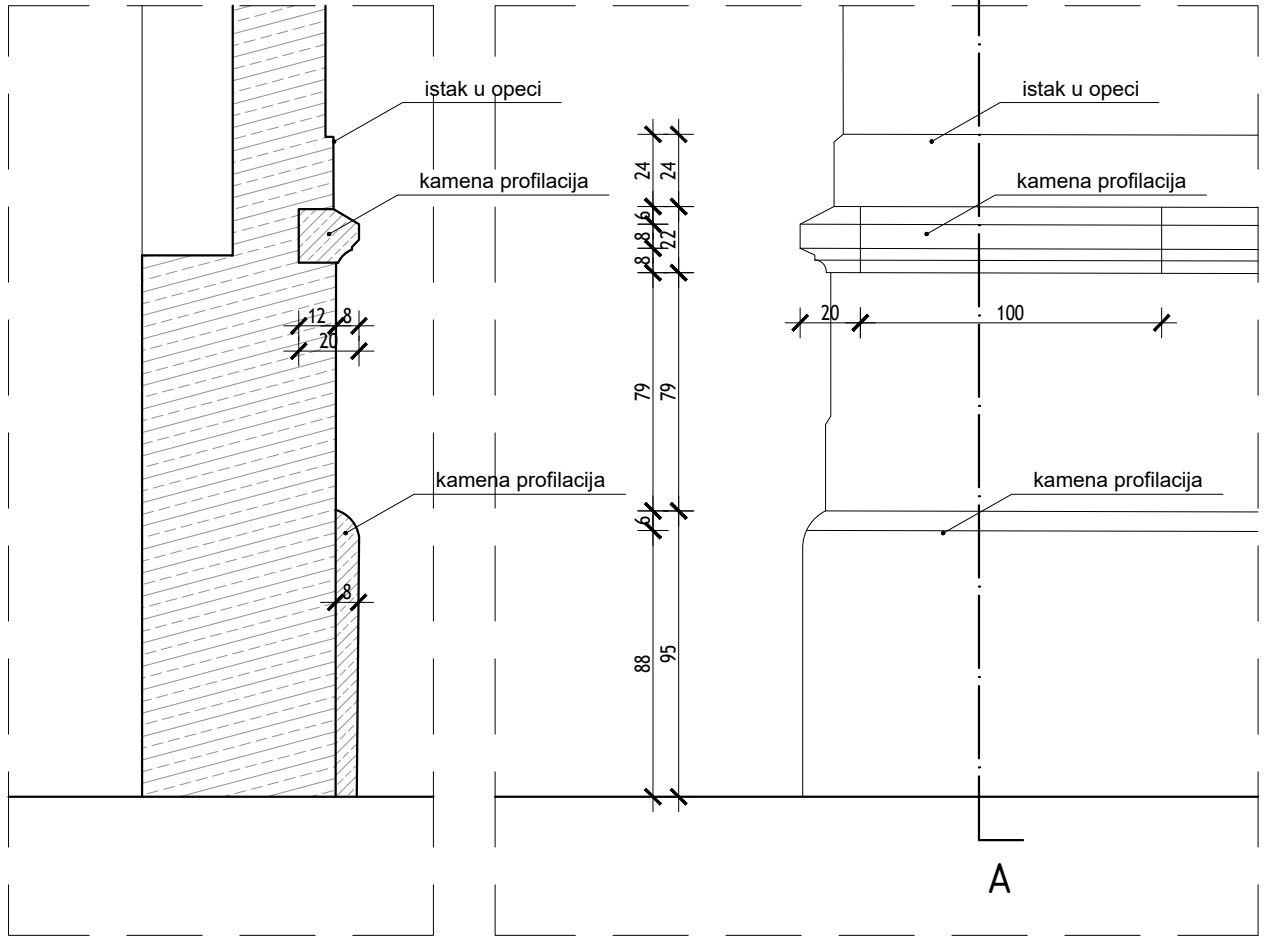
Proarh Mateković d.o.o.
za arhitektonsko projektiranje

t. +385 1 46 36 015, +385 1 46 36 002, f. +385 1 45 52 878
Kneza Mislava 15, Zagreb, 10000, Croatia

investitor : Virovitičko-podravski županija, Trg Ljudevita Patačića 1, 33000 Virovitica, 93362201007	glavni projektant : Davor Mateković dia	sadržaj DETALJ KAMENE PLASTIKE krovni vijenac_D7 m 1:25
građevina : Centar za kulturu zdravlja - Rekonstrukcija dvorca Janković u Cabuni	projektant : Davor Mateković dia	
lokacija : Cabuna, k.č.br. 607 k.o. Cabuna	suradnici : Tomislav Stojan, dia Nataša Mandir, mag.ing.arch	br. t.d. / ZOP: 07/14, 07-14-H
faza : IZVEDBENI PROJEKT	direktor : Tomislav Stojan dia	datum : studeni 2020.
		list :

PRESJEK A-A:

POGLED :



P R O A R H

Proarh Mateković d.o.o.
za arhitektonsko projektiranje

t. +385 1 46 36 015, +385 1 46 36 002, f. +385 1 45 52 878
Kneza Mislava 15, Zagreb, 10000, Croatia

investitor :	Virovitičko-podavska županija, Trg Ljudevita Patačića 1, 33000 Virovitica, 93362201007	glavni projektant :	Davor Mateković dia	sadržaj :	DETALJ KAMENE PLASTIKE friz i sokl priz._D8m 1:2
građevina :	Centar za kulturu zdravlja - Rekonstrukcija dvorca Janković u Cabuni	projektant :	Davor Mateković dia	br. t.d. / ZOP:	07/14, 07-14-H
lokacija :	Cabuna, k.č.br. 607 k.o. Cabuna	suradnici :	Tomislav Stojan, dia Nataša Mandir, mag.ing.arch	datum :	studen 2020.
faza :	IZVEDBENI PROJEKT	direktor :	Tomislav Stojan dia	list :	